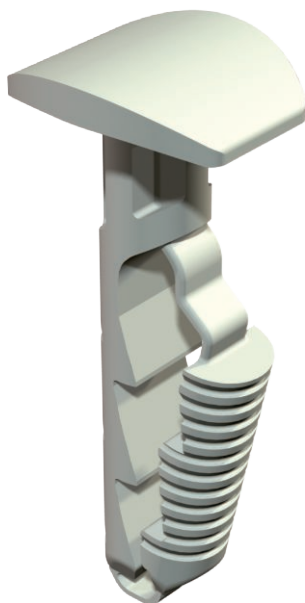


Technisch specificatieblad

Steekplug met paddestoelkop

Artikelnr. 2351412



De steekplug maakt eenvoudige montage mogelijk bijv. van markeringsplaten of kleine WDK-goten.
Geschikt voor beton, kalkzandsteen, baksteenmetselwerk van massieve steen. Gebruik in cellenbeton is mogelijk maar er moet rekening worden gehouden met een vermindering van de draagkracht.

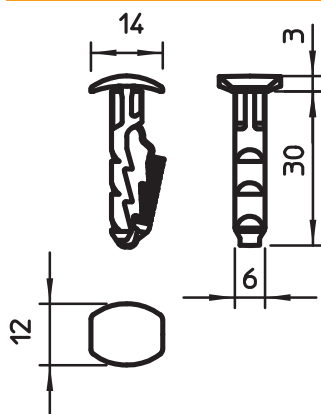


PA Polyamide

Stamgegevens

Bestelnr.	2351412
Type	910 STP 6x30
Omschrijving 1	Steekplug
Omschrijving 2	met schotel
Dimensie	6x30mm
Kleur	grijswit
RAL-nummer	9002
Materiaal	Polyamide
Materiaal-afk.	PA
Kleinste verkoop-eenheid (VG)	100 Stuk
Gewicht	0,10 kg/100 st.

Technische gegevens



Lengte	30,00 mm
Uitvoering plug/nagel/schroeven	Steekplug
Uitvoering	Steekplug
Type bevestiging	Steekbevestiging
Boorgatdiepte	35,00 mm
Boringsdiameter	6,00 mm
Plugdiameter	6,00 mm
Geschikt voor bevestiging met kabelbinder	<input type="checkbox"/>
Geschikt voor gasbeton	<input checked="" type="checkbox"/>
Geschikt voor zeskant-hout-schroef	<input type="checkbox"/>
Halogeenvrij	<input checked="" type="checkbox"/>
Met rand	<input checked="" type="checkbox"/>
Met schroeven	<input type="checkbox"/>