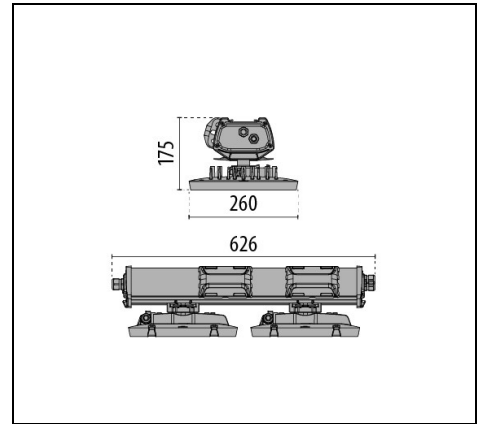
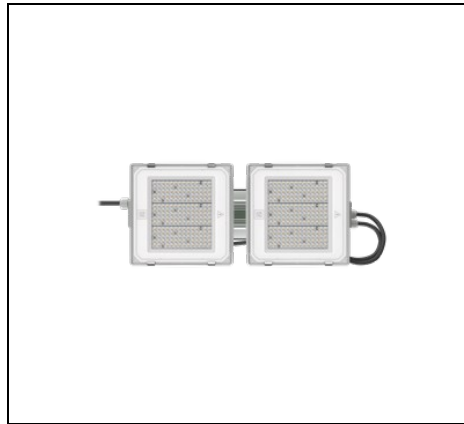


UNIQO REUSE 2M HLO

Bestelnr. LTH0212AP857



Omschrijving

Modulaire High bay geschikt voor industriële, logistieke en sportieve toepassingen waar flexibele, efficiënte, betrouwbare en toekomstbestendige oplossingen vereist worden:

- Behuizing van gegoten aluminium met geïntegreerde koelribben
- Geïntegreerde koelribben voor optimale warmteafvoer van de LED-bronnen
- Driverbehuizing van geëxtrudeerd aluminium
- Polyester poedercoating in grijze kleur RAL 7035
- De driverbox van de REUSE-versie is specifiek herwerkt om directe behuizing van de LED-modules en hun snelle, gereedschapsloze demontage mogelijk te maken, wat snel onderhoud vergemakkelijkt
- Eindkappen van technopolymeer
- Schroeven van roestvrij staal
- Gepatenteerde hendel voor gereedschapsloze bevestiging en loskoppeling van de LED-module direct aan de driverbox
- LED-Platine met metalen kern-PCB en hochefficiënte LEDs
- Exclusieve lenzen van PMMA met hoge optische transmissie voor maximale stabiliteit en prestaties op lange termijn, zelfs bij hoge temperaturen
- Standaard 4 mm gehard glas, dat een hoge slagvastheid biedt en geschikt is voor veeleisende toepassingen zoals sporthallen
- Snelmontageclips van glanzend roestvrij staal
- Snelmontage 3-polige connectoren gemaakt van technopolymeer verbinden elk LED-module met de driverbox, waardoor snelle, gereedschapsloze interventie en vervanging van individuele LED-modules mogelijk is
- Kan hoge omgevingstemperaturen weerstaan en daarbij de maximale lichtopbrengst behouden zonder de levensduur van het product te compromitteren
- De versies CL (Continuous Line) zijn compleet met doorvoerbedrading voor montage in lijn
- Het product wordt standaard geleverd met een ophangkit en kan op alternatieve manieren worden geïnstalleerd met behulp van de beschikbare montage materialen, die afzonderlijk kunnen worden besteld
- Kantelbare beugelaccessoire voor individuele aanpassing van elke LED-module mogelijk in stappen van $\pm 15^\circ$, variërend van -45° tot $+45^\circ$
- Extra accessoires en reserveonderdelen zijn beschikbaar
- De productlijn is gecertificeerd door derden
- Het is gecertificeerd volgens de DIN 18032-2 norm voor balinslagbestendigheid en is daardoor geschikt voor installatie in gymzalen en indoor

Om een constante actualisering van haar producten te bevorderen, behoudt PERFORMANCE in LIGHTING zich het recht voor om zonder voorafgaande kennisgeving, wijzigingen aan te brengen. Daarom is het altijd aan te raden om de laatste versie te lezen die op de website www.performanceinlighting.com is gepubliceerd. Geleverde lumenoutput en stroomverbruik, inclusief verliezen, zijn onderhevig aan een tolerantie van $\pm 7\%$. Tenzij anders vermeld, gelden de waarden bij een omgevingstemperatuur van 25°C . De garantievoorwaarden zijn beschikbaar op <https://www.performanceinlighting.com/qr/company/led-warranty>

sportfaciliteiten. Sommige montagemogelijkheden zijn mogelijk niet compatibel met dit type toepassing

Om een constante actualisering van haar producten te bevorderen, behoudt PERFORMANCE IN LIGHTING zich het recht voor om zonder voorafgaande kennisgeving, wijzigingen aan te brengen. Daarom is het altijd aan te raden om de laatste versie te lezen die op de website www.performanceinlighting.com is gepubliceerd. Geleverde lumenoutput en stroomverbruik, inclusief verliezen, zijn onderhevig aan een tolerantie van +/-7%. Tenzij anders vermeld, gelden de waarden bij een omgevingstemperatuur van 25°C. De garantievoorwaarden zijn beschikbaar op <https://www.performanceinlighting.com/qr/company/led-warranty>

Product gegevens

ETIM Groep:	EG000027	ETIM Klasse:	EC001716
-------------	----------	--------------	----------

Algemene informatie

Lamphouder:	LED	Lichtbron:	LED
Nominale lichtstroom [lm]:	32000	Reële lichtstroom [lm]:	28710
Armatuur wattage [W]:	178 W	Specifieke lichtstroom [lm/W]:	161
CRI:	80	Kleurtemperatuur [K]:	5700
Kleur / Afwerking:	GR-RAL7035 / Grijs RAL7035 / Mat	IP waarde:	IP66
Impact resistance / impact energy:	IK08 5J xx5	Beschermingsklasse:	I
Optiek:	C/EW - Cirkelvormige extra verspreidende	Stralingshoek:	100°
Nettogewicht [kg]:	10.802	Totale lengte [mm]:	627
Totale breedte [mm]:	260	Totale hoogte [mm]:	173

Mechanische eigenschappen

Vorm:	Rechthoekig	Materiaal behuizing:	Aluminium
Materiaal afscherming:	Glas	Gloeidraadtest [°C]:	850°C

Elektrische eigenschappen

Spanningstype:	AC/DC	Ingangsspanning [V AC]:	220/240
Ingangsfrequentie [Hz]:	50/60	Arbeidsfactor / COS Φ:	0.956
Ingangsspanning [V DC]:	127/300	Piekspanningsbeveiliging Gemeenschappelijk [kV]:	10.000000
Piekspanningsbeveiliging Differentiaal [kV]:	6.000000	Aanloopstroom [A/μs]:	21 / 3
C10 1.5 mm ² :	4	C16 2.5 mm ² :	7
B10 1.5 mm ² :	2	B16 2.5 mm ² :	4

Installatie

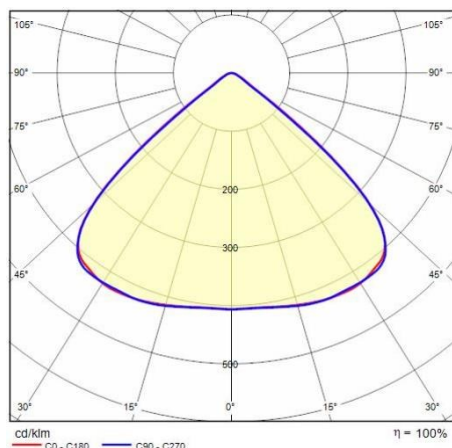
Plaats van toepassing:	Binnenverlichting	Montage type:	High-bay en low-bay
Min. Omgevingstemperatuur [°C]:	-30	Max. Omgevingstemperatuur [°C]:	50

Verlichtings functies

MacAdam:	3	Lumenbehoud:	L80B10@125000h
Distributie licht emissie:	Direct		

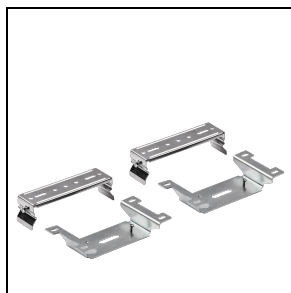
Om een constante actualisering van haar producten te bevorderen, behoudt PERFORMANCE iN LIGHTING zich het recht voor om zonder voorafgaande kennisgeving, wijzigingen aan te brengen. Daarom is het altijd aan te raden om de laatste versie te lezen die op de website www.performanceinlighting.com is gepubliceerd. Geleverde lumenoutput en stroomverbruik, inclusief verliezen, zijn onderhevig aan een tolerantie van +/-7%. Tenzij anders vermeld, gelden de waarden bij een omgevingstemperatuur van 25°C. De garantievoorwaarden zijn beschikbaar op <https://www.performanceinlighting.com/qr/company/led-warranty>

Fotometrische gegevens



Optionele accessoires

UNIQO REUSE



LTH1A2220

Plafondmontageset voor versies 2M en 3M



LTHoA2030

Kantelbare beugel voor versie Reuse

Om een constante actualisering van haar producten te bevorderen, behoudt PERFORMANCE in LIGHTING zich het recht voor om zonder voorafgaande kennisgeving, wijzigingen aan te brengen. Daarom is het altijd aan te raden om de laatste versie te lezen die op de website www.performanceinlighting.com is gepubliceerd. Geleverde lumenoutput en stroomverbruik, inclusief verliezen, zijn onderhevig aan een tolerantie van +/-7%. Tenzij anders vermeld, gelden de waarden bij een omgevingstemperatuur van 25°C. De garantievoorwaarden zijn beschikbaar op <https://www.performanceinlighting.com/qr/company/led-warranty>