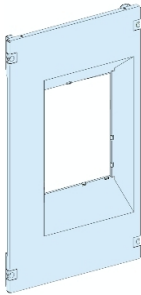


Productinformatieblad

Specificaties



PRISMA P AFDEKPL. NS1600 VAST 3P4P B400

LVS03697

EAN Code: 3606481866370

Prijs: 166,20 EUR

Hoofd

range	PrismaSeT
range of product	PrismaSeT P
product or component type	Frontpaneel
categorie toebehoren	Installatie toebehoren
bereik compatibiliteit	PrismaSeT PrismaSeT P cel
type frontplaat	Uitsparing
geïnstalleerd apparaat	Compact: vast NS1250 - bediening: omschakelen - verticaal installatie Compact: vast NS1250 - bediening: rechtstreekse rotatiehendel vooraan - verticaal installatie Compact: vast NS1600 - bediening: omschakelen - verticaal installatie Compact: vast NS1600 - bediening: rechtstreekse rotatiehendel vooraan - verticaal installatie Compact: vast NS630b...1000 - bediening: omschakelen - verticaal installatie Compact: vast NS630b...1000 - bediening: rechtstreekse rotatiehendel vooraan - verticaal installatie Compact: vast NS1250 - bediening: motormechanisme - verticaal installatie Compact: vast NS1600 - bediening: motormechanisme - verticaal installatie Compact: vast NS630b...1000 - bediening: motormechanisme - verticaal installatie
beschrijving polen	1 x 3P: montageplaat steun: NS1250 verticaal installatie 1 x 4P: montageplaat steun: NS1250 verticaal installatie 1 x 3P: montageplaat steun: NS1600 verticaal installatie 1 x 4P: montageplaat steun: NS1600 verticaal installatie 1 x 3P: montageplaat steun: NS630b...1000 verticaal installatie 1 x 4P: montageplaat steun: NS630b...1000 verticaal installatie
werkingspositie	Horizontaal

Complementair

beschrijving behuizing/ cel	Celgoot - breedte 400 mm diepte 400 mm
aansluitpositie	Rechtstreekse verbinding
aantal verticale modules	11
standards	IEC 61439-2 IEC 61439-1
product certifications	ASTA
materiaal	Staal
oppervlakte afwerking	Mat Getextureerde
beschermende behandeling	Elektroforesebehandeling en warm gepolymeriseerd polyester epoxypoeder
colour	Wit (RAL 9003)
height	550 mm
width	321 mm

De weergegeven prijs is de adviesprijs in euro excl. BTW. Deze kan onderhevig zijn aan korting. Neem contact op met uw lokale distributeur of detailhandel voor de daadwerkelijke prijs

net weight	2,24 kg
Quantity per set	Set van 1
breedte behuizing/cel	<p>400 mm 400 mm PrismaSeT P cel compact NS1250 vast omschakelen verticaal 3P 1 rechtstreeks 36</p> <p>400 mm 400 mm PrismaSeT P cel compact NS1250 vast omschakelen verticaal 4P 1 rechtstreeks 36</p> <p>400 mm 400 mm PrismaSeT P cel compact NS1250 vast rechtstreekse rotatiehendel vooraan verticaal 3P 1 rechtstreeks 36</p> <p>400 mm 400 mm PrismaSeT P cel compact NS1250 vast rechtstreekse rotatiehendel vooraan verticaal 4P 1 rechtstreeks 36</p> <p>400 mm 400 mm PrismaSeT P cel compact NS1250 vast motormechanisme verticaal 3P 1 rechtstreeks 36</p> <p>400 mm 400 mm PrismaSeT P cel compact NS1250 vast motormechanisme verticaal 4P 1 rechtstreeks 36</p> <p>400 mm 400 mm PrismaSeT P cel compact NS1600 vast omschakelen verticaal 3P 1 rechtstreeks 36</p> <p>400 mm 400 mm PrismaSeT P cel compact NS1600 vast omschakelen verticaal 4P 1 rechtstreeks 36</p> <p>400 mm 400 mm PrismaSeT P cel compact NS1600 vast rechtstreekse rotatiehendel vooraan verticaal 3P 1 rechtstreeks 36</p> <p>400 mm 400 mm PrismaSeT P cel compact NS1600 vast rechtstreekse rotatiehendel vooraan verticaal 4P 1 rechtstreeks 36</p> <p>400 mm 400 mm PrismaSeT P cel compact NS1600 vast motormechanisme verticaal 3P 1 rechtstreeks 36</p> <p>400 mm 400 mm PrismaSeT P cel compact NS1600 vast motormechanisme verticaal 4P 1 rechtstreeks 36</p> <p>400 mm 400 mm PrismaSeT P cel compact NS630b...1000 vast omschakelen verticaal 3P 1 rechtstreeks 36</p> <p>400 mm 400 mm PrismaSeT P cel compact NS630b...1000 vast omschakelen verticaal 4P 1 rechtstreeks 36</p> <p>400 mm 400 mm PrismaSeT P cel compact NS630b...1000 vast rechtstreekse rotatiehendel vooraan verticaal 3P 1 rechtstreeks 36</p> <p>400 mm 400 mm PrismaSeT P cel compact NS630b...1000 vast rechtstreekse rotatiehendel vooraan verticaal 4P 1 rechtstreeks 36</p> <p>400 mm 400 mm PrismaSeT P cel compact NS630b...1000 vast motormechanisme verticaal 3P 1 rechtstreeks 36</p> <p>400 mm 400 mm PrismaSeT P cel compact NS630b...1000 vast motormechanisme verticaal 4P 1 rechtstreeks 36</p>

Verpakkingseenheid

Unit Type of Package 1	PCE
Number of Units in Package 1	1
Package 1 Height	8 cm
Package 1 Width	32,2 cm
Package 1 Length	55,5 cm
Package 1 Weight	2,171 kg
Unit Type of Package 2	S04
Number of Units in Package 2	3
Package 2 Height	30 cm
Package 2 Width	40 cm
Package 2 Length	60 cm
Package 2 Weight	6,91 kg
Unit Type of Package 3	P12
Number of Units in Package 3	24
Package 3 Height	74 cm
Package 3 Width	80 cm
Package 3 Length	120 cm
Package 3 Weight	67,28 kg

Environmental Data

Schneider Electric wil tegen 2050 de Net Zero-status hebben bereikt via partnerschappen in de toeleveringsketen, materialen met een lagere impact en circulariteit via onze doorlopende campagne "Use Better, Use Longer, Use Again" om de levensduur van producten en de recycleerbaarheid te verlengen.

[Uitleg van Environmental Data](#) >

[Hoe evalueren we de duurzaamheid van producten?](#) >

Milieuoetafdruk

Milieuprofiel van product (PEP)

[Milieuprofiel van het product](#)

Use Better

Materialen en verpakking

Pakket met gerecycleerd karton

Ja

Verpakkingen zonder kunststof

Nee

[EU-richtlijn RoHS](#)

Voldoet pro-actief (Product valt niet onder de EU RoHS juridische scope)

REACH-regelgeving

[REACH-verklaring](#)

Use Again

Herverpakken en herfabriceren

Circulair Profiel

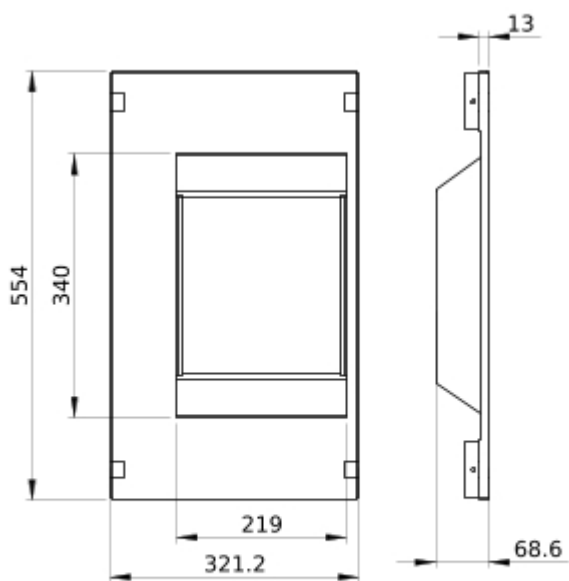
Geen specifieke recycling vereist

Terugname

No

Technical Illustration

Dimensions



- All dimensions are approximate and are in
- Also see technical documentation.