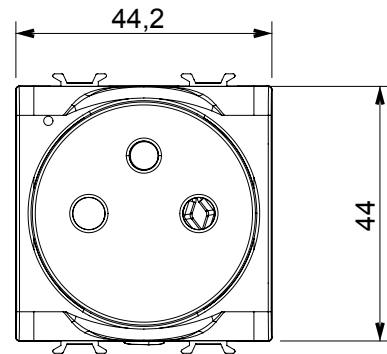
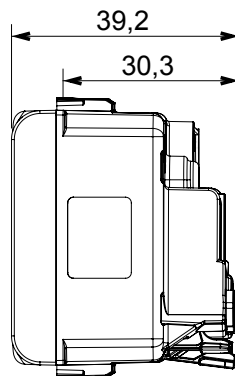
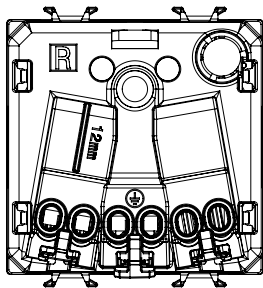




Breed assortiment van besturingsapparaten, contactdozen voor voeding (conform nationale en internationale normen), signaalontvangst, klimaatbeheersing, comfortbeheer, technische alarmsignalering en noodverlichtingsbeheer. De ChoruSmart modulaire apparaten zijn beschikbaar in vijf kleuren - glanzend wit, satijn wit, natuurlijk beige, satijn zwart en gelakt titanium - en in verschillende maten van 1/2, 1, 2 en 3 modules. Dankzij de montagesteunen voor rechthoekige, vierkante en ronde dozen kunnen eindeloze combinaties worden gecreëerd met de ChoruSmart-platen.

| | | | |
|---|--------------------------|--|------------------------------------|
| Categorie | Wandcontactdoos | Omschrijving | 2P+E - 16 A |
| Kleur | Satijn zwart | Voltage | 250 Vac |
| Standaard | Frans | Kenmerken | With safety shutters |
| Voor stekkerpinnen | Ø 4 / 4,8 mm | Bedradingsklemmen | Snel, met veer |
| Standaard | IEC 60884-1; NF C 61-314 | Weerstand bij testvoltage | 2000 V op 50 Hz gedurende 1 minuut |
| Isolatieweerstand | > 5 MOhm | Verlengde bedieningscontactdoos (aant. positiewijzigingen) | 10.000 op In 250 Vac cosφ=0,8 |
| Thermodruk met kogel | 125 °C | Gloeidraadtest | 850 °C |
| Klemgrip op kabeltractie | > 50 N | Klem aandraaicapaciteit litzekabel (mm²) | min. 0,75 - max. 2x4 |
| Klem aandraaicapaciteit kabel massieve kern (mm²) | min. 0,5 - max. 2x2,5 | Aant. modules | 2 |
| Electrocod | 0131 | Materiaal | Technopolymeer |

DIMENSIONAL



TECHNICAL SYMBOLOGY



STANDARDS/APPROVALS

