

Productinformatieblad

Specificaties



Aanpassing deurvergrendeling/ draaibediening - Accessoires TeSys GV7

GV7AP05

EAN Code: 3389110617955

Prijs: 35,50 EUR

Hoofd

range	TeSys
device short name	GV7AP
product of component type	Adapterplaat
bereik compatibiliteit	TeSys Tesys GV5 motor vermogensschakelaar TeSys TeSys GV7 motor vermogensschakelaar
categorie toebehoren	Montage toebehoren

Complementair

montagesteun	Draaihendel: kastdeur
IP-beschermingsgraad	IP43
gewicht product	0,1 kg

Verpakkingseenheid

Eenheidstype van verpakking 1	PCE
Aantal eenheden in verpakking 1	1
verpakking 1 hoogte	13,0 cm
verpakking 1 breedte	13,0 cm
verpakking 1 lengte	4,0 cm
verpakking_1_gewicht	28,0 g

contractuele waarborg

Garantie (in maanden)	18
-----------------------	----

De weergegeven prijs is de adviesprijs in euro excl. BTW. Deze kan onderhevig zijn aan korting. Neem contact op met uw lokale distributeur of detailhandel voor de daadwerkelijke prijs

Schneider Electric wil tegen 2050 de Net Zero-status hebben bereikt via partnerschappen in de toeleveringsketen, materialen met een lagere impact en circulariteit via onze doorlopende campagne "Use Better, Use Longer, Use Again" om de levensduur van producten en de recycleerbaarheid te verlengen.

[Uitleg van Environmental Data >](#)

[Hoe evalueren we de duurzaamheid van producten? >](#)

Milieuoetafdruk

Milieu Profiel

[Milieuprofiel van het product](#)

Use Better

Materialen en verpakking

Pakket met gerecycleerd karton

Ja

Verpakkingen zonder kunststof

Nee

RoHS-richtlijn van de EU

[Conform door vrijstelling](#)

Use Longer

Levensduurverlenging

Reparatie

Nee

Use Again

Herverpakken en herfabriceren


Circulair Profiel

[Informatie over einde levensduur](#)

Terugname

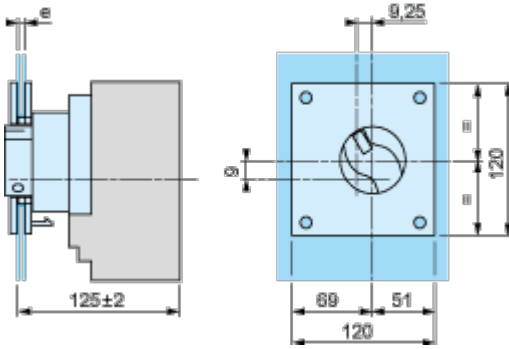
No

WEEE-label

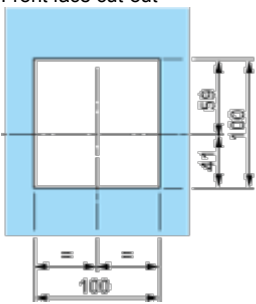
 Het product moet op markten van de Europese Unie worden afgevoerd volgens specifieke afvalinzamelingsregels en mag nooit in een gewone vuilnisbak terechtkomen.

Dimensions Drawings

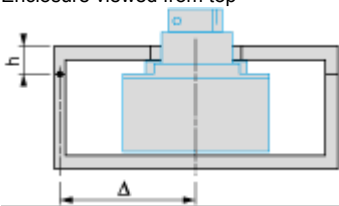
Direct Rotary Handle GV7AP03 or GV7AP04 with Conversion Accessory GV7AP05



Front face cut-out



Enclosure viewed from top



Door cut-outs require a minimum distance between the centre of the circuit breaker and the door hinge point $\Delta \geq 100 + (h \times 5)$