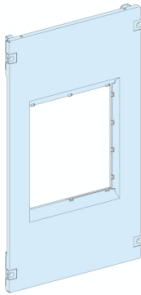


# Productinformatieblad

Specificaties



## PRISMA P AFDEKPL. NT VAST 3P B400

LVS03698

EAN Code: 3606481872418

**Prijs: 187,90 EUR**

### Hoofd

range	PrismaSeT
range of product	PrismaSeT P
product or component type	Frontpaneel
categorie toebehoren	Installatie toebehoren
bereik compatibiliteit	PrismaSeT PrismaSeT P cel
type frontplaat	Uitsparing
geïnstalleerd apparaat	Masterpact: vast NT06...10 - bediening: omschakelen - verticaal installatie Masterpact: vast NT12 - bediening: omschakelen - verticaal installatie Masterpact: vast NT16 - bediening: omschakelen - verticaal installatie
beschrijving polen	1 x 3P: montageplaat steun: NT06...10 verticaal installatie 1 x 3P: montageplaat steun: NT12 verticaal installatie 1 x 3P: montageplaat steun: NT16 verticaal installatie
werkingspositie	Horizontaal

### Complementair

beschrijving behuizing/ cel	Celgoot - breedte 400 mm diepte 400 mm
aansluitpositie	Aansluiting vooraan
aantal verticale modules	11
standards	IEC 61439-1 IEC 61439-2
product certifications	ASTA
materiaal	Staal
oppervlakte afwerking	Getextureerde Mat
beschermende behandeling	Elektroforesebehandeling en warm gepolymeriseerd polyester epoxypoeder
colour	Wit (RAL 9003)
height	550 mm
width	321 mm
net weight	1,88 kg
Quantity per set	Set van 1
breedte behuizing/cel	400 mm 400 mm PrismaSeT P cel Masterpact NT06...10 vast omschakelen verticaal 3P 1 aansluiting vooraan 36 400 mm 400 mm PrismaSeT P cel Masterpact NT12 vast omschakelen verticaal 3P 1 aansluiting vooraan 36 400 mm 400 mm PrismaSeT P cel Masterpact NT16 vast omschakelen verticaal 3P 1 aansluiting vooraan 36

De weergegeven prijs is de adviesprijs in euro excl. BTW. Deze kan onderhevig zijn aan korting. Neem contact op met uw lokale distributeur of detailhandel voor de daadwerkelijke prijs

## Verpakkingseenheid

Unit Type of Package 1	PCE
Number of Units in Package 1	1
Package 1 Height	3,4 cm
Package 1 Width	32,5 cm
Package 1 Length	55,5 cm
Package 1 Weight	1,833 kg
Unit Type of Package 2	S04
Number of Units in Package 2	7
Package 2 Height	30 cm
Package 2 Width	40 cm
Package 2 Length	60 cm
Package 2 Weight	13,774 kg
Unit Type of Package 3	P12
Number of Units in Package 3	28
Package 3 Height	44 cm
Package 3 Width	80 cm
Package 3 Length	120 cm
Package 3 Weight	66 kg

## Environmental Data

Schneider Electric wil tegen 2050 de Net Zero-status hebben bereikt via partnerschappen in de toeleveringsketen, materialen met een lagere impact en circulariteit via onze doorlopende campagne "Use Better, Use Longer, Use Again" om de levensduur van producten en de recycleerbaarheid te verlengen.

[Uitleg van Environmental Data](#) >

[Hoe evalueren we de duurzaamheid van producten?](#) >

### Milieuoetafdruk

Milieuprofiel van product (PEP)

[Milieuprofiel van het product](#)

## Use Better

### Materialen en verpakking

Pakket met gerecycleerd karton

Ja

Verpakkingen zonder kunststof

Nee

[EU-richtlijn RoHS](#)

Voldoet pro-actief (Product valt niet onder de EU RoHS juridische scope)

REACH-regelgeving

[REACH-verklaring](#)

## Use Again

### Herverpakken en herfabriceren

Circulair Profiel

Geen specifieke recycling vereist

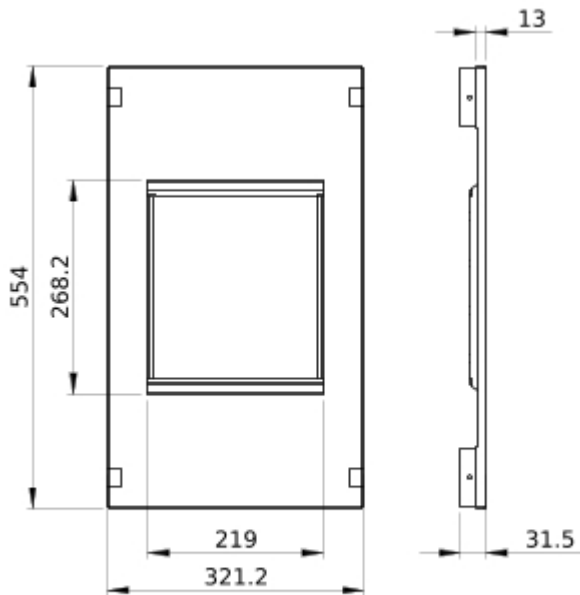
Terugname

No

Technical Illustration

Dimensions

---



- All dimensions are approximate and are in
- Also see technical documentation.