

Merk	hansgrohe
Artikelnaam	Vernis Shape ééngreeps wastafelmengkraan 70 'zinc' met PopUp trekwaste metaal
Art.nr.	71566000
Oppervlakte	chrom
Netto prijs	112,10 EUR

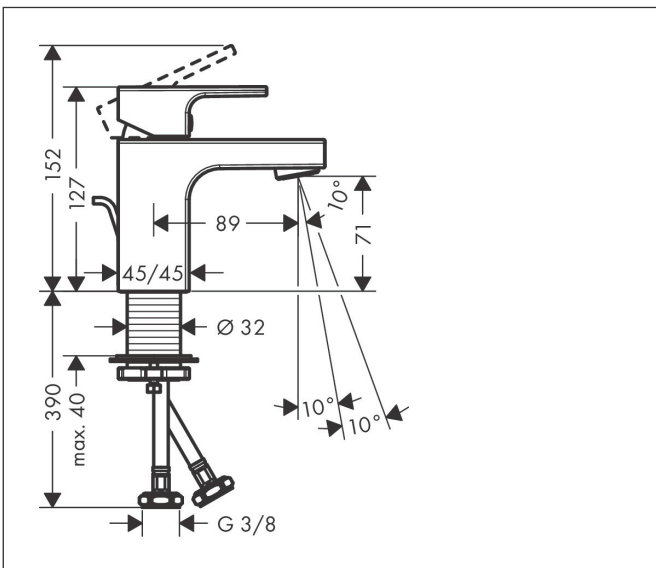
Product foto



Kenmerken

- ComfortZone: 70
- voorsprong uitloop 89 mm
- uitloophoogte: 71 mm
- greepvariant: rechte greep
- vaste uitloop
- straalsoort: normale straal
- verstelbare perlator
- maximale doorstroomhoeveelheid bij 3 bar: 5 l/min
- keramisch kardoes
- pop-up afvoergarnituur G 1 1/4
- materiaal afvoergarnituur: metaal
- EU taxonomie: max 6l/min - draagt substantieel bij aan duurzaamheid

Maat tekeningen



Technologie



Straalsoorten



Certificaat



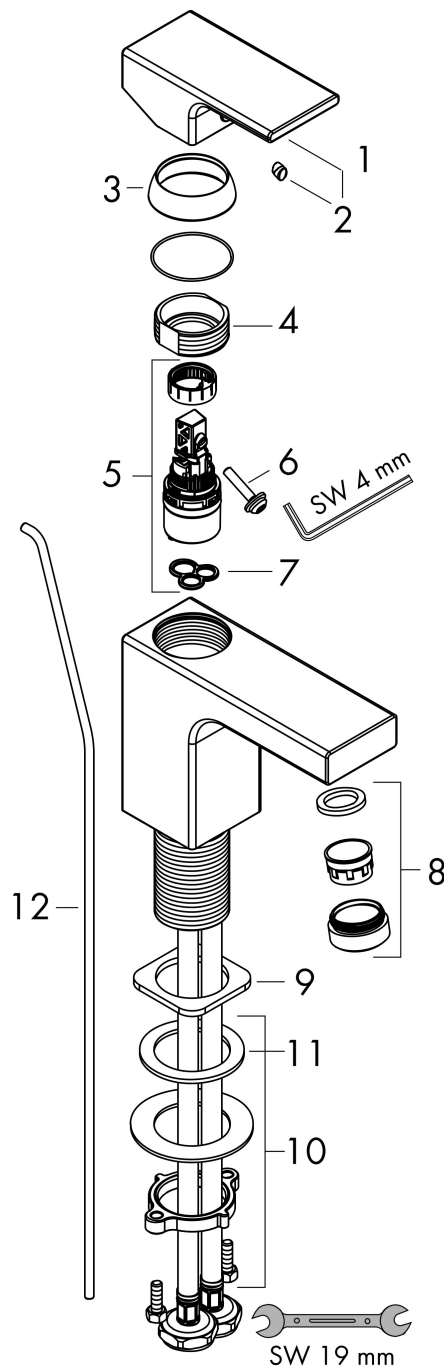
Merk	hansgrohe
Artikelnaam	Vernis Shape ééngreeps wastafelmengkraan 70 'zinc' met PopUp trekwaste metaal
Art.nr.	71566000
Oppervlakte	chrom
Netto prijs	112,10 EUR

Stroomschema



Merk	hansgrohe
Artikelnaam	Vernis Shape ééngreeps wastafelmengkraan 70 'zinc' met PopUp trekwaste metaal
Art.nr.	71566000
Oppervlakte	chrom
Netto prijs	112,10 EUR

Explosietekening voor bouwjaar: >04/21



Merk	hansgrohe
Artikelnaam	Vernis Shape ééngreeps wastafelmengkraan 70 'zinc' met PopUp trekwaste metaal
Art.nr.	71566000
Oppervlakte	chrom
Netto prijs	112,10 EUR

Onderdelen voor bouwjaar: >04/21

Pos	Beschrijving	Art.nr.	Prijs
1	greep	93684000	26,73
2	greepstop	96338000	3,12
3	afdekkap	93680000	8,01
4	moer	93686000	21,22
5	kardoes compl.	97685000	54,08
6	borgschroef	95140000	4,99
7	dichting	98865000	26,73
8	perlator zwenkbaar M24x1 (5 l/min)	93834000	17,26
9	dichting	93687000	3,12
10	schachtbevestigingsset compl. (Ø 32)	13961000	21,22
11	stelring	97548000	3,12
12	aansluitslang 450 mm M8x0,75 G3/8	97206000	26,73
13	O-ring 6,6x1,6	93019000	3,12
14	trekstang	93683000	10,82
a	afvoergarnituur	94139000	74,26
b	schachtverlenging	13898000	66,87