

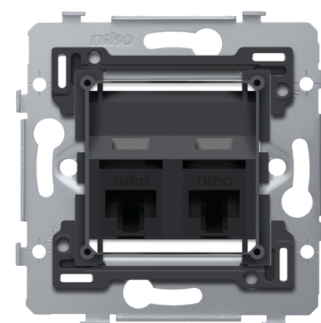
## 2 RJ45-Anschlüsse UTP Kat. 6, PoE++ ready, schräge Ausführung, inkl. Sockel 71 x 71 mm mit Schraubbefestigung

**170-79362**

CE

4 Jahre  
Garantie

Dieser Mechanismus mit 2 RJ45-Anschlusspunkten UTP Kat. 6, PoE++ ready, in schräger Ausführung, dient dazu, eine Netzwerkverbindung mit 2 Geräten für Telefonie, Ethernet-, IP-, PoE- oder Internetanwendungen herzustellen. Jeder der Anschlusspunkte des Mechanismus wird in Sternkonfiguration am Zentralanschlusskasten mithilfe eines Kabels desselben Leistungstyps angeschlossen. Der Sockel hat die Innenabmessungen von 45 x 45 mm und Außenabmessungen von 71 x 71 mm und ist mit Schraubbefestigung ausgestattet. Um sowohl Daten als auch Strom über den Anschluss zu transportieren, ist ein PoE-Adapter erforderlich. Ein PoE-Adapter kann sowohl ein PoE-Injektor als auch ein PoE-Splitter sein. Eine Abdeckung in der gewünschten Farbe müssen separat bestellt werden.



Dieser Artikel ist durch mindestens ein Patent (oder Patent Anmeldung) geschützt. Weitere Informationen zu Patenten finden Sie auf [www.niko.eu/innovation](http://www.niko.eu/innovation).

- der Metallsockel hält auch auf unebenen Wänden, bricht nicht und ist nicht anfällig für Spannungsrisse (kleine Risse)

### Technische Daten

Dieser Mechanismus mit 2 RJ45-Anschlusspunkten UTP Kat. 6, PoE++ ready, in schräger Ausführung, dient dazu, eine Netzwerkverbindung mit 2 Geräten für Telefonie, Ethernet-, IP-, PoE- oder Internetanwendungen herzustellen. Jeder der Anschlusspunkte des Mechanismus wird in Sternkonfiguration am Zentralanschlusskasten mithilfe eines Kabels desselben Leistungstyps angeschlossen. Der Sockel hat die Innenabmessungen von 45 x 45 mm und Außenabmessungen von 71 x 71 mm und ist mit Schraubbefestigung ausgestattet. Um sowohl Daten als auch Strom über den Anschluss zu transportieren, ist ein PoE-Adapter erforderlich. Ein PoE-Adapter kann sowohl ein PoE-Injektor als auch ein PoE-Splitter sein. Eine Abdeckung in der gewünschten Farbe müssen separat bestellt werden.

Dieser Artikel ist durch mindestens ein Patent (oder Patent Anmeldung) geschützt. Weitere Informationen zu Patenten finden Sie auf [www.niko.eu/innovation](http://www.niko.eu/innovation).

- Service: 4PPoE

- PoE-Standard: IEEE 802.3BT Typ 4
  - Maximale Leistung Komponente (an PD): 72 W
  - Maximale Leistung Quelle (an PSE): 100 W
  - Spannungsbereich (an PSE): 50,0-57,0 V
  - Spannungsbereich (an PD): 42,5-57 V
  - Maximaler Strom: 680 mA
  - Paare mit Strom: 4
  - Maximaler Kabelwiderstand pro Paarsatz: 12.5  $\Omega$
  - Energiemanagement: Drei durch Signatur übertragene Leistungsklassen oder 0,1 W durch LLDP übertragene Schritte
  - Herabsetzung der maximalen Betriebsumgebungstemperatur des Kabels: 10 °C (20 °F) mit mehr als der Hälfte der gebündelten Kabel bei I<sub>max</sub>
  - Unterstützte Verkabelung: Kategorie 5
  - Unterstützte Betriebsarten: Modus A, Modus B, 4-Paar-Modus
- 
- Schutzart: IP41 für die Zusammenstellung eines Mechanismus, einer Zentralplatte und einer Blende
  - die Kombination aus einem Mechanismus, einer Abdeckung und einem Rahmen hat eine Stoßfestigkeit von IK06