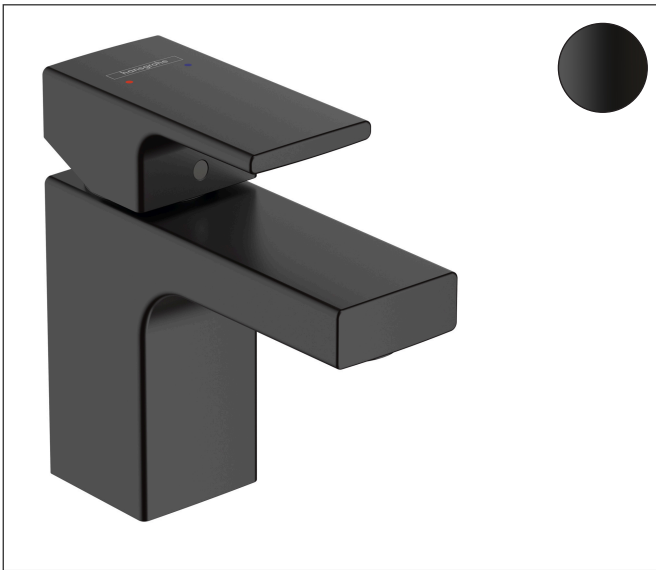


Merk	hansgrohe
Artikelnaam	Vernis Shape ééngreeps wastafelmengkraan 70 'zinc' zonder afvoer
Art.nr.	71567670
Oppervlakte	mat zwart
Netto prijs	127,31 EUR

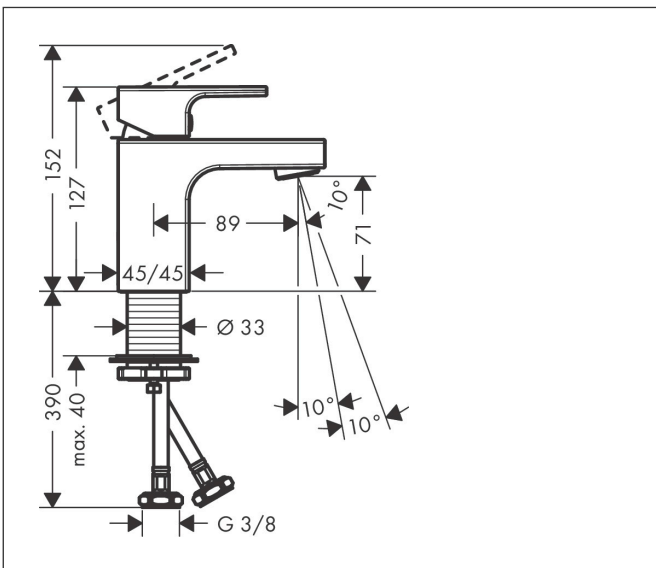
Product foto



Kenmerken

- ComfortZone: 70
- voorsprong uitloop 89 mm
- uitloophoogte: 71 mm
- greepvariant: rechte greep
- vaste uitloop
- straalsoort: normale straal
- verstelbare perlator
- maximale doorstroomhoeveelheid bij 3 bar: 5 l/min
- keramisch kardoes
- EU taxonomie: max 6l/min - draagt substantieel bij aan duurzaamheid

Maat tekeningen



Technologie



Straalsoorten



Certificaat



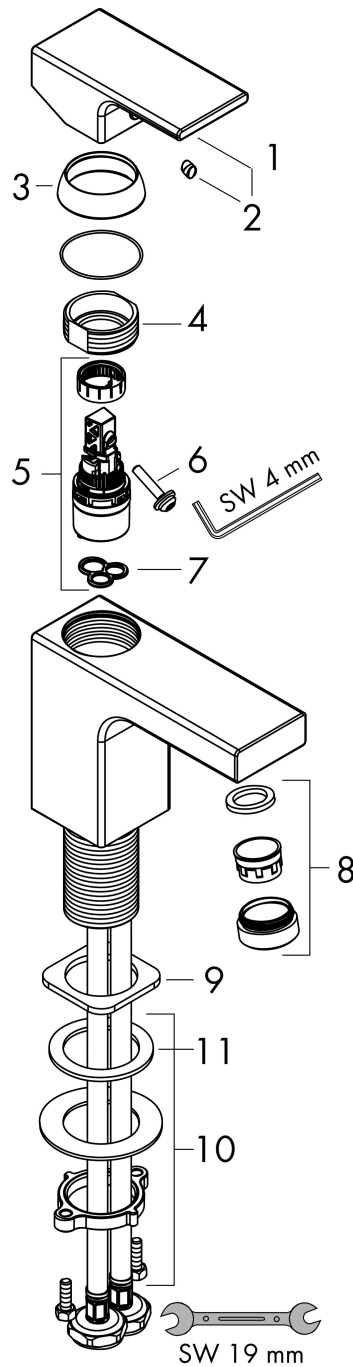
Merk hansgrohe
 Artikelnaam **Vernis Shape** ééngreeps wastafelmengkraan 70 'zinc' zonder afvoer
 Art.nr. 71567670
 Oppervlakte mat zwart
 Netto prijs 127,31 EUR

Stroomschema



Merk	hansgrohe
Artikelnaam	Vernis Shape ééngreeps wastafelmengkraan 70 'zinc' zonder afvoer
Art.nr.	71567670
Oppervlakte	mat zwart
Netto prijs	127,31 EUR

Explosietekening voor bouwjaar: >04/21



Merk	hansgrohe
Artikelnaam	Vernis Shape ééngreeps wastafelmengkraan 70 'zinc' zonder afvoer
Art.nr.	71567670
Oppervlakte	mat zwart
Netto prijs	127,31 EUR

Onderdelen voor bouwjaar: >04/21

Pos	Beschrijving	Art.nr.	Prijs
1	greep	93684670	40,14
2	greepstop	96338000	3,12
3	afdekkap	93680670	12,06
4	moer	93686000	21,22
5	kardoes compl.	97685000	54,08
6	borgschroef	95140000	4,99
7	dichting	98865000	26,73
8	perlator zwenkbaar M24x1 (5 l/min)	93834670	25,90
9	dichting	93687000	3,12
10	schachtbevestigingsset compl. (Ø 32)	13961000	21,22
11	stelring	97548000	3,12
a	schachtverlenging	13898000	66,87