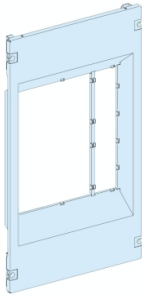


Productinformatieblad

Specificaties



PRISMA P AFDEKPL. NS1600-NT 3P B400 10M

LVS03699

EAN Code: 3606481866394

Prijs: 170,60 EUR

Hoofd

range	PrismaSeT
range of product	PrismaSeT P
product or component type	Frontpaneel
categorie toebehoren	Installatie toebehoren
bereik compatibiliteit	PrismaSeT PrismaSeT P cel
type frontplaat	Uitsparing
geïnstalleerd apparaat	Compact: uittrekken NS1250 - bediening: omschakelen - verticaal installatie Compact: uittrekken NS1250 - bediening: rechtstreekse rotatiehendel vooraan - verticaal installatie Compact: uittrekken NS1250 - bediening: motormechanisme - verticaal installatie Compact: uittrekken NS1600 - bediening: omschakelen - verticaal installatie Compact: uittrekken NS1600 - bediening: rechtstreekse rotatiehendel vooraan - verticaal installatie Compact: uittrekken NS1600 - bediening: motormechanisme - verticaal installatie Compact: uittrekken NS630b...1000 - bediening: omschakelen - verticaal installatie Compact: uittrekken NS630b...1000 - bediening: rechtstreekse rotatiehendel vooraan - verticaal installatie Compact: uittrekken NS630b...1000 - bediening: motormechanisme - verticaal installatie Masterpact: uittrekken NT06...10 - bediening: omschakelen - verticaal installatie Masterpact: uittrekken NT12 - bediening: omschakelen - verticaal installatie Masterpact: uittrekken NT16 - bediening: omschakelen - verticaal installatie
beschrijving polen	1 x 3P: montageplaat steun: NS1250 verticaal installatie 1 x 3P: montageplaat steun: NS1600 verticaal installatie 1 x 3P: montageplaat steun: NS630b...1000 verticaal installatie 1 x 3P: montageplaat steun: NT06...10 verticaal installatie 1 x 3P: montageplaat steun: NT12 verticaal installatie 1 x 3P: montageplaat steun: NT16 verticaal installatie
werkingspositie	Horizontaal

Complementair

beschrijving behuizing/ cel	Celgoot - breedte 400 mm diepte 400 mm
aansluitpositie	Rechtstreekse verbinding Aansluiting vooraan
aantal verticale modules	10
standards	IEC 61439-1 IEC 61439-2
product certifications	ASTA
materiaal	Staal
oppervlakte afwerking	Mat Getextureerde
beschermende behandeling	Elektroforesebehandeling en warm gepolymeriseerd polyester epoxypoeder
colour	Wit (RAL 9003)

De weergegeven prijs is de adviesprijs in euro excl. BTW. Deze kan onderhevig zijn aan korting. Neem contact op met uw lokale distributeur of detailhandel voor de daadwerkelijke prijs

height	554 mm
width	321 mm
net weight	2,04 kg
Quantity per set	Set van 1
breedte behuizing/cel	400 mm 400 mm PrismaSeT P cel compact NS1250 uittrekken omschakelen verticaal 3P 1 rechtstreeks 36 400 mm 400 mm PrismaSeT P cel compact NS1250 uittrekken rechtstreekse rotatiehendel vooraan verticaal 3P 1 rechtstreeks 36 400 mm 400 mm PrismaSeT P cel compact NS1250 uittrekken motormechanisme verticaal 3P 1 rechtstreeks 36 400 mm 400 mm PrismaSeT P cel compact NS1600 uittrekken omschakelen verticaal 3P 1 rechtstreeks 36 400 mm 400 mm PrismaSeT P cel compact NS1600 uittrekken rechtstreekse rotatiehendel vooraan verticaal 3P 1 rechtstreeks 36 400 mm 400 mm PrismaSeT P cel compact NS1600 uittrekken motormechanisme verticaal 3P 1 rechtstreeks 36 400 mm 400 mm PrismaSeT P cel compact NS630b...1000 uittrekken omschakelen verticaal 3P 1 rechtstreeks 36 400 mm 400 mm PrismaSeT P cel compact NS630b...1000 uittrekken rechtstreekse rotatiehendel vooraan verticaal 3P 1 rechtstreeks 36 400 mm 400 mm PrismaSeT P cel compact NS630b...1000 uittrekken motormechanisme verticaal 3P 1 rechtstreeks 36 400 mm 400 mm PrismaSeT P cel Masterpact NT06...10 uittrekken omschakelen verticaal 3P 1 aansluiting vooraan 36 400 mm 400 mm PrismaSeT P cel Masterpact NT12 uittrekken omschakelen verticaal 3P 1 aansluiting vooraan 36 400 mm 400 mm PrismaSeT P cel Masterpact NT16 uittrekken omschakelen verticaal 3P 1 aansluiting vooraan 36

Verpakkingseenheid

Unit Type of Package 1	PCE
Number of Units in Package 1	1
Package 1 Height	5,300 cm
Package 1 Width	32,500 cm
Package 1 Length	56,600 cm
Package 1 Weight	1,973 kg
Unit Type of Package 2	S04
Number of Units in Package 2	5
Package 2 Height	30,000 cm
Package 2 Width	40,000 cm
Package 2 Length	60,000 cm
Package 2 Weight	10,795 kg
Unit Type of Package 3	P12
Number of Units in Package 3	20
Package 3 Height	44,000 cm
Package 3 Width	80,000 cm
Package 3 Length	120,000 cm
Package 3 Weight	54,500 kg

Environmental Data

Schneider Electric wil tegen 2050 de Net Zero-status hebben bereikt via partnerschappen in de toeleveringsketen, materialen met een lagere impact en circulariteit via onze doorlopende campagne "Use Better, Use Longer, Use Again" om de levensduur van producten en de recycleerbaarheid te verlengen.

[Uitleg van Environmental Data](#) >

[Hoe evalueren we de duurzaamheid van producten?](#) >

Milieuoetafdruk

Milieuprofiel van product (PEP)

[Milieuprofiel van het product](#)

Use Better

Materialen en verpakking

Pakket met gerecycleerd karton

Ja

Verpakkingen zonder kunststof

Nee

[EU-richtlijn RoHS](#)

Voldoet pro-actief (Product valt niet onder de EU RoHS juridische scope)

REACH-regelgeving

[REACH-verklaring](#)

Use Again

Herverpakken en herfabriceren

Circulair Profiel

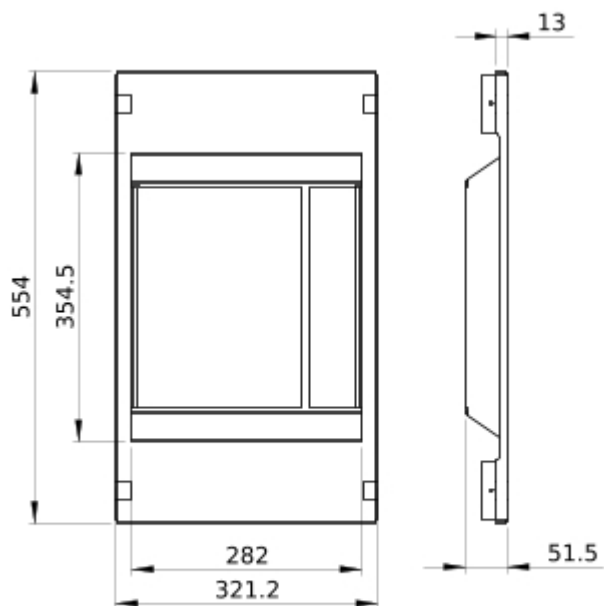
Geen specifieke recycling vereist

Terugname

No

Technical Illustration

Dimensions



- All dimensions are approximate and are in mm
- Also see technical documentation.