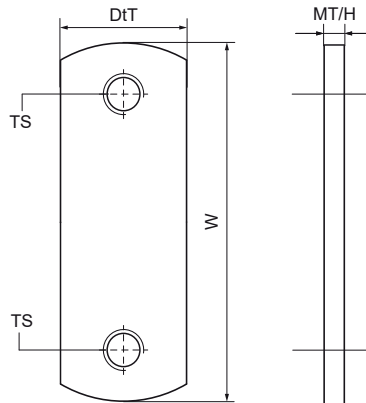


Walraven Dubbele Schuifmoer

(G3030)

bevestiging aan Walraven RapidRail®



Voordelen & kenmerken

- Geschikt voor rail met afmetingen 27x18, 30x15, 30x20, 30x30, 30x45
- materiaal: staal
- elektrolytisch verzinkt

Productnummer	Voor railtype	Schroefdraad maat	Materiaal dikte	Koppelmoment voor installatie	Totale hoogte	Totale breedte	Totale diepte
Referentie letter		TS	MT	T inst.	H	W	DtT
Eenheid beschrijving			mm	Nm	mm	mm	mm
6513208	27x18, 30x15, 30x20, 30x30, 38x40	M8	4,00	15	4	23	74