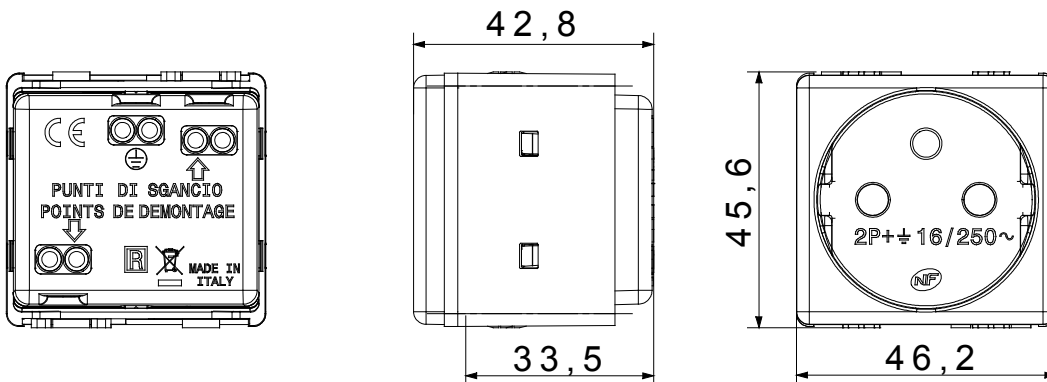




De System modulaire apparaten maken het mogelijk om oneindige combinaties tussen apparaten en platen te creëren, dankzij een complete serie die aan alle design-, functionele en installatievereisten kan voldoen. De serie omvat bedieningen, contactdozen, bescherming, indicatoren, connectors en apparaten voor de bediening, veiligheid en het comfort van uw huis.

Categorie	Wandcontactdoos	Omschrijving	2P+E - 16 A
Groep	voor noodstroomvoorzieningen	Kleur	Rood
Voltage	250 Vac	Aarde put	-
Standaard	Frans	Kenmerken	Met kleppen
Voor stekkerpinnen	Ø 4 / 4,8 mm	Bedradingsklemmen	Met schroeven
Type	-	Standaard	IEC 60884-1; NF C 61-314
Weerstand bij testvoltage	2000 V op 50 Hz gedurende 1 minuut	Isolatieweerstand	> 5 MOhm
Verlengde bedieningsschakelaar (aant. positiewijzigingen)	0/100 op In 250 Vac cosφ=0,8	Thermodruk met kogel	125 °C
Gloeidraadtest	850 °C	Klemgrip op kabeltractie	> 50 N
Klem aandraaicapaciteit litzekabel (mm²)	min. 0,75 - max. 2x4	Klem aandraaicapaciteit kabel massieve kern (mm²)	min. 0,5 - max. 2x2,5
Aant. SYSTEEM modules	2	Materiaal	Technopolymeer
Electrocod	0131		

DIMENSIONAL



TECHNICAL SYMBOLOGY



STANDARDS/APPROVALS

