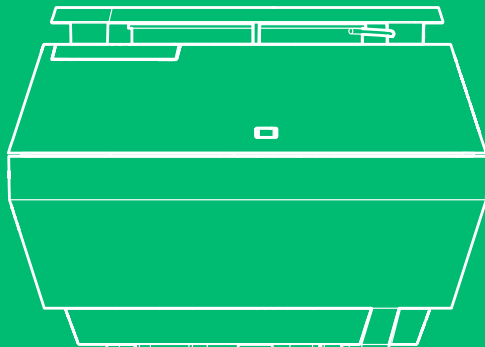


ITMANUALE
TECNICO**EN**TECHNICAL
MANUAL**FR**MANUEL
TECHNIQUE**NL**TECHNISCHE
HANDLEIDING**ES**MANUAL
TÉCNICO

- IT** MYCOMELIT, L'APP PER IL PROFESSIONISTA
- EN** MYCOMELIT: THE APP FOR PROFESSIONALS
- FR** MYCOMELIT, L'APPLI POUR LES PROFESSIONNELS
- NL** MYCOMELIT DE APP VOOR DE PROFESSIONAL
- DE** MYCOMELIT DIE PROFI-APP
- ES** MYCOMELIT, LA APP DEL PROFESIONAL
- PT** MYCOMELIT: A APLICAÇÃO PARA O PROFISSIONAL

FREE DOWNLOAD



Rivelatore ottico di fumo indirizzato wireless
Wireless addressable fire alarm optical-smoke detector

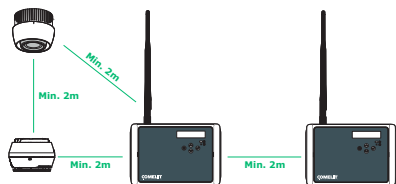
Détecteur optique de fumée pour alarme incendie
wireless adressée

Wireless adresseerbare brand/rookalarmmelder

Detector óptico de humo de alarma de incendios
inalámbrica direccional

Art. 45RFU100

COMELIT
WITH • YOU • ALWAYS



- IT** **Attenzione:** Per un funzionamento ottimale, prevedere una distanza di almeno 2 m tra due moduli di espansione Comelit e la stessa distanza minima tra ciascun dispositivo e il modulo di espansione.
- EN** **Attention:** For optimum operation, plan to ensure at least 2m distance between two Comelit expander modules and the same minimal distance between each device and the expander module.
- FR** **Attention :** Pour un fonctionnement optimal, prévoyez d'assurer une distance d'au moins 2 m entre deux modules d'extension Comelit et la même distance minimale entre chaque dispositif et le module d'extension.
- NL** **Let op:** Voor een optimale werking dient u te zorgen voor een minimale afstand van 2 m tussen twee Comelit uitbreidingsmodules en voor dezelfde minimale afstand tussen elk apparaat en de uitbreidingsmodule.
- ES** **Atención:** Para un funcionamiento óptimo, prevea una distancia mínima de 2 m entre dos módulos expansores Comelit y la misma distancia mínima entre cada y el módulo expansor.

1

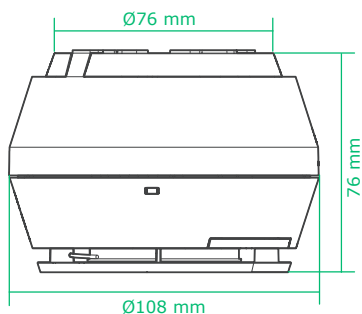
CE 23
2918

DoP No: 061
EN 54-7:2018, EN 54-25:2008

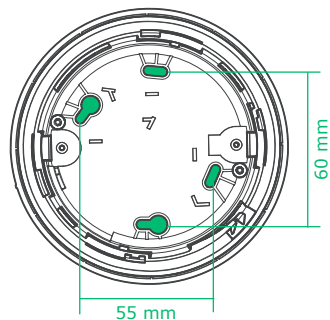


- IT** Non installare il rivelatore vicino a fonti di vapore, condensa o fumo e vicino a sorgenti di calore naturali!
- EN** Do not install the detector near sources of steam, condensation or smoke and close to natural heat sources!
- FR** N'installez pas le détecteur à proximité de sources de vapeur, de condensation ou de fumée et à proximité de sources de chaleur naturelles !
- NL** Installeer de melder niet in de buurt van bronnen van stoom, condens of rook, of in de buurt van natuurlijke warmtebronnen!
- ES** No instale el detector cerca de fuentes de vapor, condensación o humo y cerca de fuentes naturales de calor.

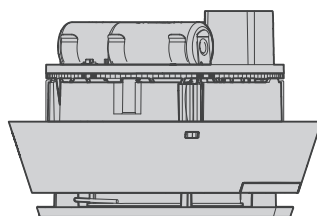
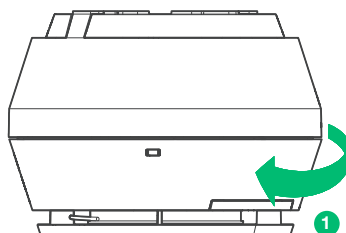
2



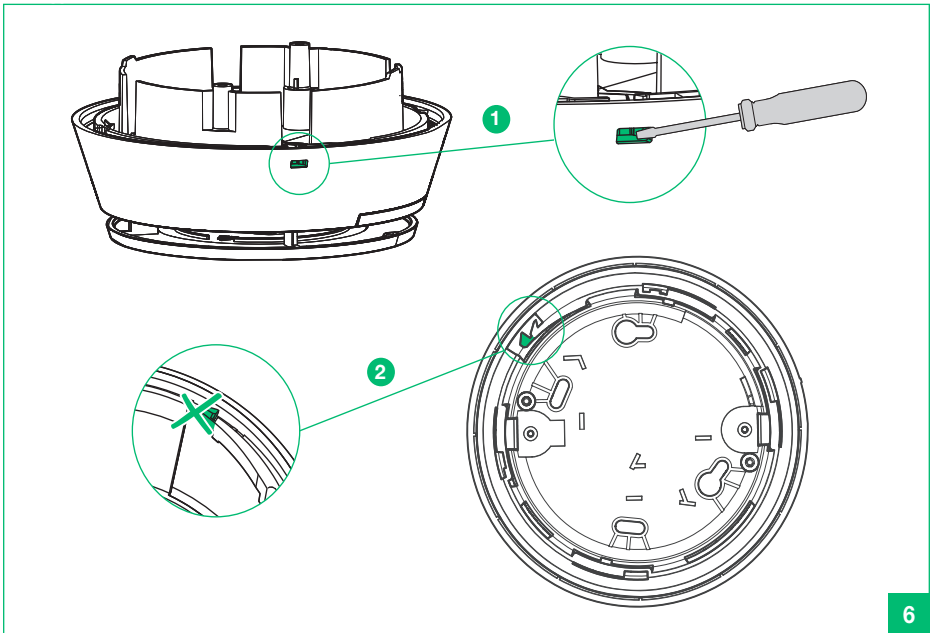
3



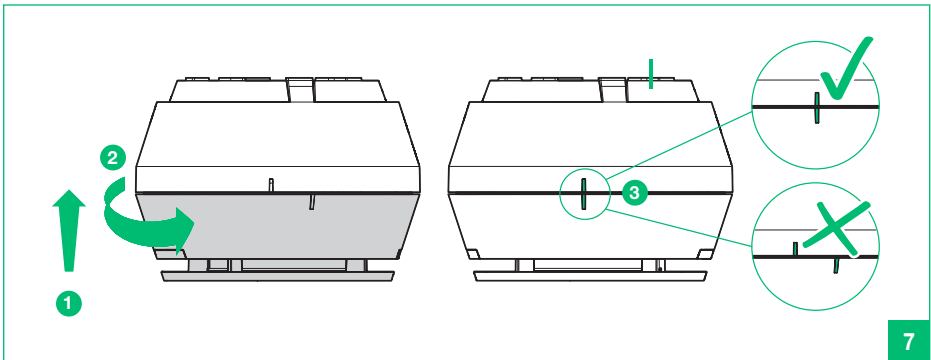
4



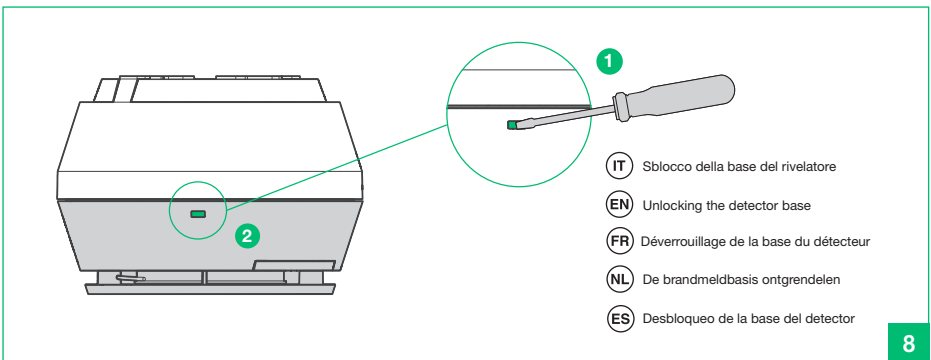
5



6



7



- ① IT Sblocco della base del rivelatore
- ① EN Unlocking the detector base
- ① FR Déverrouillage de la base du détecteur
- ① NL De brandmeldbasis ontgrendelen
- ① ES Desbloqueo de la base del detector

8

1. Descrizione generale

L'art. 45RFU100 è un rivelatore ottico di fumo indirizzato wireless, progettato per il funzionamento con moduli di espansione wireless della serie Comelit*. Il rivelatore è dotato di indicazione LED visibile a 360° e di un buzzer integrato per la segnalazione supplementare in caso di eventi, allarme incendio e ricerca del luogo di installazione. Per evitare lo smontaggio o la rimozione non autorizzata, il rivelatore può essere bloccato alla base. Il rivelatore è dotato anche di un tamper antimanomissione per la segnalazione all'apertura. 45RFU100 è progettato per uso interno.

* Fare riferimento ai manuali di installazione dei moduli di espansione wireless 45TRC100 e 45TRA100 per informazioni dettagliate sui menu di programmazione e altri dettagli.

Attenzione. In caso di evento di allarme incendio e nessuna connessione tra il dispositivo e il modulo di espansione vengono applicati i seguenti criteri di funzionamento per la conservazione delle batterie di alimentazione del rivelatore:

- **La connessione tra il dispositivo e il modulo di espansione viene persa e successivamente il rivelatore viene attivato.** In questo caso i LED di stato lampeggiano 3 volte in rosso e poi si arrestano. Il buzzer integrato non emette un segnale acustico.

- **Il rivelatore è attivato, i LED di stato lampeggiano velocemente in rosso, il buzzer integrato emette un segnale acustico (se abilitato) e dopo di che la connessione tra il dispositivo e il modulo di espansione viene persa.** In questo caso i LED di stato procedono lampeggiando rapidamente in rosso e il buzzer emette un segnale acustico per 5 minuti e dopo di che entrambi si arrestano se la connessione con il modulo di espansione non viene ripristinata durante tale periodo.

Quando la connessione tra il modulo di espansione e il dispositivo viene ripristinata e il rivelatore è ancora attivato**, i LED di stato procedono a lampeggiare rapidamente in rosso, ma il buzzer rimane silenzioso. L'indicazione LED sarà attiva fino al reset della centrale antincendio.

** Fumo rilevato nei locali; nessun reset della centrale antincendio o batterie rimosse dal rivelatore.

2. Specifiche tecniche

Range di comunicazione con modulo di espansione	1500 m
Alimentazione a batteria	3 x CR123A 3 V
Durata della batteria	~10 anni*
Radiofrequenza	868 MHz
Tipo di comunicazione	Bidirezionale
Protocollo di comunicazione	Wireless Comelit
Tipo di modulazione del segnale radio	GFSK
Numero di canali di frequenza	6 coppie di canali
Potenza irradiata	≤ 20 mW
Categoria del ricevitore (EN300-220-1)	1,5
Attenuazione della traccia	≥ -90 dBm (durante l'installazione)
Periodo del messaggio di trasmissione di prova	300 s
Sensibilità (selezionabile dai menu della centrale/modulo)	Alto/ Normale/Medio/ Basso
Volume del buzzer integrato	80 dB/1 m
Temperatura di funzionamento	Da -10 °C a +55 °C
Resistenza all'umidità relativa	(93 ± 3)% a 40°C (senza condensa)
Tipo, colore del contenitore	ABS, bianco
Dimensioni (base inclusa)	Ø108x76mm
Grado di protezione	IP30
Peso (compresa base e batterie)	227g
Montaggio	A soffitto, uso interno
Norme	EN 54-7; EN 54-25

3. Posizione di installazione e montaggio

Vedere la figura 6 a pagina 3

4. Elementi della scheda PCB

La scheda PCB del rivelatore 45RFU100 è montata in fabbrica

ed è accessibile dopo aver smontato il rivelatore dalla base - vedere il capitolo 3.

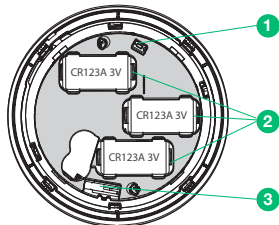
1. Tasto di registrazione. Il tasto viene utilizzato per le seguenti operazioni:

- Registrazione del rivelatore nel modulo di espansione.
- Controllo dell'intensità del segnale.
- Reset del rivelatore.

2. Batterie di alimentazione CR123A 3 V

Attenzione: Utilizzare solo batterie dello stesso tipo!

3. Tamper manomissione



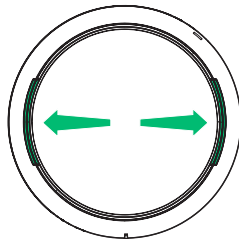
5. Descrizione dell'indicazione LED e della segnalazione acustica

Gli indicatori LED vengono utilizzati per la segnalazione di diversi eventi e modalità di stato.

Il funzionamento del buzzer integrato può essere abilitato/disabilitato dai menu di programmazione della centrale/modulo (che dipende dal tipo di centrale, indirizzata o convenzionale).

Il LED e la segnalazione acustica dopo l'evento di allarme vengono cancellati solo dopo aver resettato la centrale di allarme antincendio.

Modalità	Stato dei LED	Buzzer integrato
Stand-by	Off	Off
Fire Alarm (Allarme incendio)	On - Lampeggio rapido in rosso	On - Suono continuo
Ricerca posizione	On - Lampeggio in arancione	On - Suoni brevi
Test intensità segnale	On - vedere capitolo 6	Off
Test di funzionamento del rivelatore antincendio	On - vedere capitolo 7	Off
Reset	On - vedere capitolo 8	Off
Verifica RSSI	On - vedere capitolo 9	Off



6. Registrazione nel modulo di espansione

1. Rimuovere la base per accedere alla scheda PCB con il vano batterie. Se il dispositivo non è nuovo, eseguire il reset come descritto al punto 8.

2. Accedere alla modalità di programmazione del modulo di espansione Comelit. Selezionare il menu ADD DEVICE (AGGIUNGI DISPOSITIVO) e premere il tasto INVIO. Sullo schermo viene visualizzato un elenco con i dispositivi già registrati con il loro indirizzo e il tipo di dispositivo.

3. Scorrere verso il basso per trovare un indirizzo libero per

registrare il rivelatore. Ogni indirizzo libero è indicato con EMPTY (VUOTO).

4. Premere il tasto INVIO. Sullo schermo viene visualizzato il messaggio SEARCHING (RICERCA IN CORSO) >>> (con le frecce lampeggianti) che mostra che il modulo sta eseguendo la scansione alla ricerca di segnali dai dispositivi wireless presenti nel proprio raggio di copertura.

Nota: Se non è presente alcun segnale dal dispositivo in un periodo di 2 minuti, il modulo di espansione esce automaticamente dalla modalità di programmazione.

5. Accendere il rivelatore, rimuovendo la striscia di protezione dalle batterie se è nuovo, e premere una volta il tasto ENROLL (REGISTRA). I LED iniziano a lampeggiare in rosso.

6. In caso di registrazione avvenuta, i LED di funzionamento lampeggiano 3 volte in verde e il messaggio DONE (COMPLETATA) appare momentaneamente sullo schermo del modulo. Il rivelatore viene aggiunto all'elenco come tipo 45RFU100.

7. Verificare l'intensità del segnale tra il rivelatore e il modulo di espansione. Premere una volta il tasto ENROLL (REGISTRA) e attendere l'indicazione dei LED:

- 3 lampeggi in verde: ottima intensità del segnale;
- 3 lampeggi in arancione: buona intensità del segnale, ma, se possibile, cambiare il luogo di installazione;
- 3 lampeggi in rosso: scarsa intensità del segnale ed è indispensabile cambiare il luogo di installazione.

È inoltre possibile controllare la qualità del segnale per il dispositivo nel menu DEVICE RSSI (RSSI DISPOSITIVO) (capitolo 9).

8. Se la qualità e l'intensità del segnale sono eccellenti o buone, è possibile procedere con il montaggio.

9. Utilizzare elementi di fissaggio adeguati per montare la base antincendio wireless nel luogo di installazione. Seguire le istruzioni indicate nel capitolo 3 per bloccare il rivelatore alla base antincendio, se necessario.

10. Posizionare il rivelatore nella base e ruotare fino a quando le tacche corte di entrambi i lati coincidono. Continuare a ruotare il rivelatore fino a quando la tacca lunga presente sulla base e la tacca presente sul rivelatore coincidono, si sente un clic.

11. Testare il rivelatore per verificarne il corretto funzionamento.

7. Test del rivelatore di incendio

Avviare la procedura di test per la zona a cui è associato il rivelatore - seguire le istruzioni fornite nel manuale operativo della centrale di allarme antincendio indirizzata/convenzionale. Agire sul rivelatore di incendio tramite un generatore di fumo (dispenser di aerosol) o un simulatore di aerosol di fumo per testare la parte ottica. Dopo un breve periodo il rivelatore entra in modalità allarme di prova - i LED iniziano a lampeggiare in rosso. Il buzzer integrato non è attivato. Resettare la centrale di allarme antincendio e uscire dalla modalità di test della zona.

8. Reset del rivelatore

Se il rivelatore non è nuovo, è necessario resettarlo prima di registrarlo nel modulo di espansione. Controllare le condizioni delle batterie. Si consiglia di sostituirle tutte con batterie completamente nuove.

Per resettare il rivelatore 45RFU100, alimentarlo con le batterie e quindi tenere premuto il tasto ENROLL (REGISTRA) per 5-7 secondi. Il reset è completo quando i LED del rivelatore lampeggiano 3 volte in verde, seguiti da 1 lampeggio prolungato in rosso e 1 lampeggio prolungato in verde. La successiva pressione del tasto di registrazione avvia la procedura di registrazione nel modulo di espansione.

9. Verifica della qualità del segnale (RSSI)

La qualità del segnale tra il rivelatore e il modulo di espansione viene verificata nel menu DEVICE RSSI (RSSI DISPOSITIVO) del modulo. La qualità del segnale viene valutata in [dB].

1. Accedere alla modalità di programmazione del modulo. Scorrere al menu DEVICE RSSI (RSSI DISPOSITIVO) e premere il tasto INVIO. Sullo schermo viene visualizzato un elenco con i dispositivi registrati presenti con un numero d'ordine e il tipo di dispositivo.

2. Trovare nell'elenco il numero del rivelatore.

3. Premere il tasto INVIO. Fare riferimento alla tabella seguente per interpretare la qualità del segnale visualizzata sullo schermo:

QUALITÀ DEL SEGNALE	LIVELLO RSSI	DESCRIZIONE
< -90 dB	Attenuazione	Segnale scadente o nessuna connessione.
-90 ÷ -70 dB	Buono	Il segnale è soddisfacente ma richiede miglioramenti. Si consiglia di modificare il luogo di installazione del dispositivo.
> -70 dB	Eccellente	Segnale eccellente.

4. È possibile uscire dal menu in qualsiasi momento premendo il tasto ANNULLA.

10. Trovare il luogo di installazione del rivelatore

Si tratta di una procedura che consente ai tecnici di trovare la posizione esatta di ogni dispositivo wireless nell'impianto antincendio e testare la connessione con il modulo.

1. Accedere alla modalità di programmazione del modulo. Scorrere al menu FIND DEVICE (TROVA DISPOSITIVO) e premere il tasto INVIO. Sullo schermo viene visualizzato un elenco con i dispositivi registrati presenti con un numero d'ordine e il tipo di dispositivo.

2. Trovare nell'elenco il numero del rivelatore che si desidera localizzare nell'impianto antincendio.

3. Premere il tasto INVIO. Sullo schermo viene visualizzato il messaggio FINDING (RICERCA IN CORSO) >>> (con le frecce lampeggianti) che mostra che il modulo sta eseguendo la scansione alla ricerca di segnali dal dispositivo wireless selezionato. In caso di successo, il messaggio cambia momentaneamente in FINDING DONE (RICERCA COMPLETATA).

4. Il rivelatore risponde con il lampeggio dei LED in arancione e brevi segnali acustici emessi dal buzzer integrato.

5. Il modulo esce automaticamente dalla procedura di ricerca dopo 70-80 secondi. È inoltre possibile interrompere la procedura in qualsiasi momento premendo il tasto ANNULLA.

11. Sostituzione della batteria

Si consiglia di sostituire le batterie dopo 10 anni di funzionamento indipendentemente dal livello di carica indicato. Utilizzare sempre esclusivamente batterie approvate dal produttore: Panasonic CR123A 3 V o altre con caratteristiche simili. Attenzione: Dopo aver ricevuto l'indicazione di batteria scarica di un dispositivo dalla/dal centrale/modulo di espansione, l'utente/installatore deve sostituire le batterie scariche con batterie nuove entro un mese. La durata residua delle nuove batterie non deve essere inferiore a 8 anni.

1. Disattivare il funzionamento del rivelatore per evitare messaggi di errore.
2. Smontare il rivelatore come descritto nel capitolo 3.
3. Rimuovere le vecchie batterie e posizionare le nuove osservando attentamente la polarità +/-.
4. Riasssemblare il rivelatore in posizione.
5. Abilitare il funzionamento del rivelatore.
6. Controllare la qualità del segnale nel menu DEVICE RSSI (RSSI DISPOSITIVO) del modulo di espansione.
7. Testare il corretto funzionamento del rivelatore.

ATTENZIONE: Evitare che le batterie usate possano venire a contatto o trovarsi in prossimità di fiamme, forni, fornelli o che siano soggette a schiacciamenti/tagli meccanici in quanto ciò può provocare un'esplosione. L'esposizione delle batterie a temperature ambientali estremamente elevate o a una bassa pressione atmosferica può provocare esplosioni o perdite di liquidi o gas infiammabili.

SMALTIMENTO: Seguire le normative locali relative allo smaltimento delle batterie.

1. General Description

45RFU100 is a wireless addressable fire alarm optical-smoke detector, designed for operation with Comelit series wireless expander modules*. The detector is equipped with 360° visible LED indication and a built-in buzzer for additional sound signalization in case for announcing of events – fire alarm and finding the place of installation. The detector is compatible with a deep wireless fire base for ceiling mounting. For prevention of unauthorized disassembling or removing, the detector can be locked to the fire base. The detector is equipped also with a tamper switch for self-protection of the box.

45RFU100 is designed for indoor installation.

* Refer to the installation manuals of 45TRC100, 45TRA100 wireless expander modules for detailed information about the programming menus and other details.

Attention. In case of fire alarm event and no connection between the device and the expander module are applied the following working algorithms for conservation of the detector power batteries:

- **The connection between the device and the expander module is lost and after that the detector is activated.** In this case the status LEDs will flash 3 times in red and then will stop. The built-in buzzer will not sound.

- **The detector is activated, the status LEDs are blinking fast in red, the built-in buzzer is sounding (if is enabled) and after that the connection between the device and the expander module is lost.** In this case the status LEDs will proceed blinking fast in red and the buzzer will be sounding for 5 minutes and after that both will stop if the connection with the expander module is not restored during that period.

When the connection between the expander module and the device is restored and the detector is still activated**, the status LEDs will proceed blinking fast in red, but the buzzer will stay silent. The LED indication will be active until resetting the fire panel.

** Smoke detected in the premises; no reset of the fire panel or removed batteries of the detector.

2. Technical Specifications

Communication range with expander module	1500m
Battery power supply	3 x CR123A 3V
Battery life	~10 years*
Radio frequency	868MHz
Communication type	Bidirectional
Communication Protocol	Wireless Comelit
Radio signal modulation type	GFSK
Number of frequency channels	6 pair channels
Radiated power	≤ 20 mW
Receiver category (EN300-220-1)	1.5
Trace attenuation	≥ -90dBm (during the installation)
Test transmission message period	300s
Sensitivity (selectable from panel/module menus)	High/Normal/Middle/Low
Built-in buzzer volume	80dB/1m
Operation temperature	-10°C to +55°C
Related humidity resistance	(93±3)% @ 40°C (no condensation)
Enclosure box type, color	ABS, White
Dimensions (including base)	Ø108x76mm
Protection	IP30
Weight (including base and batteries)	227g
Mounting	Ceiling, Indoor use
Standards	EN 54-7; EN 54-25

3. Installation Place and Mounting

See figure 6 on page 3

4. PCB Elements

The PCB of 45RFU100 is factory mounted and is accessible after disassembling the detector from the wireless fire base – see item 3.

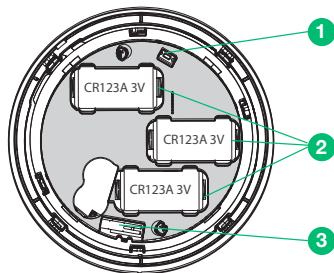
1. Enroll button. The button is used for the following actions:

- Enrolling the detector to the expander module.
- Checking the signal strength.
- Reset the detector.

2. Power Batteries CR123A 3V

Attention: Use only batteries from the same type!

3. Tamper switch



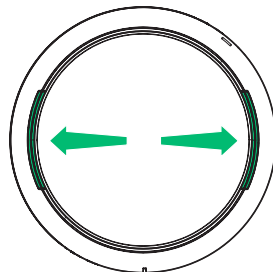
5. Description of the LED Indication and Sound Signalization

The LED indicators are used for signalization of different status events and modes.

The operation of the built-in buzzer can be enabled/disabled from the panel/module programming menus (that depends on the type of the control panel - addressable or conventional).

The LED and sound signalization after fire alarm event is cleared only after resetting the control fire alarm panel.

Mode	LEDs status	Built-in buzzer
Stand-by	Off	Off
Fire Alarm	On - Fast blinking in red	On - Continuous sound
Find Position	On - Blinking in orange	On - Short sounds
Test signal strength	On - See item 6	Off
Test fire detector operation	On - See item 7	Off
Reset	On - See item 8	Off
RSSI Check	On - See item 9	Off



* If the operation of the built-in buzzer is enabled, the battery life will be shorter - ~6 years. By default, the operation of the built-in buzzer is disabled.

6. Enrolling to Expander Module

1. Remove the wireless fire base to access the PCB with the batteries compartment. If the device is not new, perform reset as described in item 8.
2. Enter in programming mode of the Comelit expander module. Select ADD DEVICE menu and press ENTER button. A list with already enrolled devices is shown on the screen with an order number and type of the device.
3. Scroll down to find a free address to enroll the detector. Every free address is labeled as EMPTY.
4. Press ENTER button. Message SEARCHING >>> (arrows are blinking) appears on the screen showing that the module is scanning for signals from wireless device in its covering range.

Note: If there is no signal from the device in 2-minute period, the expander module will exit automatically the programming mode.
5. Power on the detector - remove the protective folio from the batteries if it is new - and single press the ENROLL button. The LEDs start flashing in red.
6. In case of successful enrolment, the LEDs flash 3 times in green and message DONE appears for a while on the screen of the module. The detector is added to the list as 45RFU100 type.
7. Test the signal strength between the detector and the expander module. Single press the ENROLL button and wait for the LEDs indication:
 - 3 flashes in green - excellent signal strength;
 - 3 flashes in orange - good signal strength, but, if possible, change the place of installation;
 - 3 flashes in red - poor signal strength and it is obligatory to change the place of installation.
 You can also check the signal quality for the device in DEVICE RSSI menu of the module - item 9.
8. If the signal quality and strength are excellent or good, you can proceed with mounting.
9. Use appropriate fixing elements to mount the wireless fire base to the place of installation. Follow the instructions in item 3 to lock the detector to the fire base if this is needed.
10. Place the detector in the base and rotate until the short marks of both sides coincide. Continue to rotate the detector until the long mark of the base and the mark on the detector coincide - a click is heard.
11. Test the detector for proper operation.

7. Test of the Fire Detector

Start testing procedure for the fire zone to which the detector is associated - follow the given instructions in the operation manual of the addressable/conventional fire alarm control panel. Exert influence on the fire detector by smoke generator (Aerosol Dispenser) or by aerosol simulator of smoke to test the optical part. After short period the detector enters in test fire alarm mode - LEDs start blinking in red. The built-in buzzer is not activated. Reset the fire alarm control panel and exit the zone test mode.

8. Reset of the Detector

If the detector is not new, you have to reset it before enrolment to the expander module. Check the batteries condition. It is recommended to change all of them with a brand new. To reset the 45RFU100, power it on with the batteries and after that press and hold ENROLL button for 5-7 seconds. The reset is complete when the LEDs of the detector flash 3 times in green, followed from 1 long flash in red and 1 long flash in green. Next pressing of ENROLL button will start the enrolment procedure to expander module.

9. Checking the Signal Quality (RSSI)

The quality of the signal between the detector and the expander module is checked at DEVICE RSSI menu of the

module. The signal quality is assessed in [dB].

1. Enter in programming mode of the module. Scroll to menu DEVICE RSSI and press ENTER button. A list with present enrolled devices is shown on the screen with an order number and type of the device.
2. Find in the list the detector number.
3. Press ENTER button. Refer to the table below to read the signal quality on the screen:

SIGNAL QUALITY	LEVEL RSSI	DESCRIPTION
< -90 dB	Loss	Bad signal or no connection.
-90 ÷ -70 dB	Good	The signal is satisfactory but needs improvement. It is recommended to change the installation place of the device.
> -70 dB	Excellent	Excellent signal.

4. You can exit the menu at any time with pressing CANCEL button.

10. Finding the Detector Installation Place

This is a procedure that helps the engineer to find the exact location of every wireless device in the fire installation and test the connection with module.

1. Enter in programming mode of the module. Scroll to menu FIND DEVICE and press ENTER button. A list with present enrolled devices is shown on the screen with an order number and type of the device.
2. Find in the list the detector number which you want to locate in the fire installation.
3. Press ENTER button. Message FINDING >>> (arrows are blinking) appears on the screen showing that the module is scanning for signals from the selected wireless device. The message will change for a while to FINDING DONE in case of success.
4. The detector will respond with blinking in orange LEDs and short sound signals from the built-in buzzer.
5. The module will exit automatically the finding procedure after 70-80 seconds. You can also stop the procedure at any time with pressing CANCEL button.

11. Replacing Batteries

It is recommended to change the batteries after 10 years of operation regardless of their indicated discharge level. Always use only batteries approved by the manufacturer - Panasonic CR123A 3V or other with similar characteristics. Attention: After indication from the panel/expander module for low battery of a device, the user/ installer must replace the discharged batteries with new within one month. The remaining shelf time of the new batteries must not be less than 8 years.

1. Disable the detector operation to avoid fault messages.
2. Disassemble the detector as described in item 3.
3. Remove the old batteries and place the new as observe the +/- polarity.
4. Assemble the detector back in place.
5. Enable the detector operation.
6. Check the signal quality in DEVICE RSSI menu of the expander module.
7. Test the detector operability.

CAUTION: Do not expose used batteries to fire, hot ovens, or mechanical crushing/cutting as this can result in an explosion. Exposing batteries to extremely high environmental temperatures or low air pressure can result in explosion or the leakage of flammable liquid or gas.

DISPOSAL: Follow local regulations regarding disposal of the batteries.

1. Description générale

Le 45RFU100 est un détecteur optique de fumée pour alarme incendie wireless adressée, conçu pour fonctionner avec les modules d'extension wireless de la série Comelit*. Le détecteur est équipé d'une indication à LED visible sur 360° et d'un buzzer incorporé pour une signalisation sonore supplémentaire en cas d'annonce d'événements - alarme incendie et recherche du lieu d'installation. Le détecteur est compatible avec une base incendie wireless profonde pour montage plafonnier. Pour éviter tout démontage ou retrait non autorisé, le détecteur peut être verrouillée sur la base incendie. Le détecteur est également équipé d'un contacteur anti-effraction pour l'auto-protection du boîtier. Le modèle 45RFU100 est conçu pour une installation en intérieur.

* Pour des informations détaillées sur les menus de programmation et autres détails, reportez-vous aux manuels d'installation des modules d'extension wireless 45TRC100, 45TRA100.

Attention. En cas d'événement d'alarme incendie et d'absence de connexion entre le dispositif et le module d'extension, les algorithmes de fonctionnement suivants sont appliqués pour la conservation des batteries d'alimentation du détecteur :

- **La connexion entre le dispositif et le module d'extension est perdue et après cela le détecteur est activé.** Dans ce cas, les LED d'état clignoteront 3 fois en rouge puis s'arrêteront. Le buzzer incorporé ne sonne pas.

- **Le détecteur est activé, les LED d'état clignotent rapidement en rouge, le buzzer incorporé retentit (s'il est activé) et après cela, la connexion entre le dispositif et le module d'extension est perdue.** Dans ce cas, les LED d'état clignoteront rapidement en rouge et le buzzer retentira pendant 5 minutes, puis les deux s'arrêteront si la connexion avec le module d'extension n'est pas rétablie durant cette période. Lorsque la connexion entre le module d'extension et le dispositif sera rétablie et si le détecteur est toujours activé**, les LED d'état continueront à clignoter rapidement en rouge, mais le buzzer restera silencieux. L'indication à LED sera active jusqu'à la réinitialisation de la centrale incendie.

** Fumée détectée dans les locaux; pas de réinitialisation de la centrale incendie ou batteries retirées du détecteur.

2. Spécifications techniques

Plage de communication avec module d'extension	1500 m
Alimentation par batterie	3 x CR123A 3 V
Durée de vie de la batterie	-10 ans*
Fréquence radio	868MHz
Type de communication	Bidirectionnelle
Protocole de communication	Wireless Comelit
Type de modulation du signal radio	GFSK
Nombre de canaux de fréquence	6 paires de voies
Puissance radiée	≤ 20 mW
Catégorie du récepteur (EN300-220-1)	1,5
Atténuation des traces	≥ -90 dBm (pendant l'installation)
Période de message de transmission de test	300s
Sensibilité (sélectionnable à partir des menus de la centrale/du module)	High/Normal/Middle/Low (Haute/Normale/Moyenne/Élevée)
Volume du buzzer incorporé	80 dB/1 m
Température de fonctionnement	-10°C à +55°C
Résistance à l'humidité associée	(93±3) % à 40 °C (sans condensation)
Type de boîtier de protection, couleur	ABS, blanc
Dimensions (base incluse)	Ø108x76mm
Protection	IP30
Poids (base et batteries incluses)	227g
Montage	Plafonnier, usage intérieur
Normes	EN 54-7; EN 54-25

3. Lieu d'installation et montage

Voir figure 6, page 3

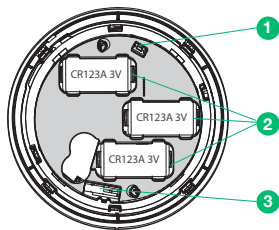
4. Éléments de la carte de circuits imprimés

La carte de circuits imprimés du 45RFU100 est montée en usine et est accessible après avoir démonté le détecteur de la base incendie wireless - voir point 3.

1. Bouton Enregistrer. Le bouton sert aux actions suivantes :
 - Enregistrement du détecteur dans le module d'extension.
 - Vérification de la force du signal.
 - Réinitialiser le détecteur.
2. Batteries d'alimentation CR123A 3 V

Attention ! Utilisez uniquement des batteries de même type !

3. Contacteur anti-effraction



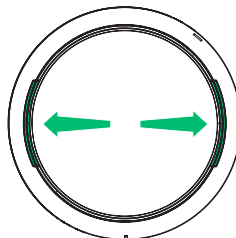
5. Description de l'indication à LED et de la signalisation sonore

Les indicateurs LED sont utilisés pour la signalisation des différents événements et modes d'état.

Le fonctionnement du buzzer intégré peut être activé/désactivé à partir des menus de programmation de la centrale/du module (cela dépend du type de centrale - adressée ou conventionnelle).

La signalisation par LED et sonore après un événement d'alarme incendie n'est supprimée qu'après la réinitialisation de la centrale d'alarme incendie.

Mode	État des LED	Buzzer incorporé
Veille	Off	Off
Fire Alarm (Alarme incendie)	On - Clignotement rapide en rouge	On - Son continu
Trouve position	On - Clignotant en orange	On - Sons brefs
Force du signal de test	On - Voir point 6.	Off
Tester le fonctionnement du détecteur d'incendie	On - Voir point 7.	Off
Réinitialisation	On - Voir point 8.	Off
Vérification du RSSI	On - Voir point 9.	Off



6. Enregistrement sur le module d'extension

1. Retirez la base incendie wireless pour accéder à la carte de circuits imprimés avec le compartiment des batteries. Si le dispositif n'est pas neuf, effectuez une réinitialisation comme décrit au point 8.

* Si le fonctionnement du buzzer incorporé est activé, cela réduira la durée de vie de batteries à ~6 ans. Par défaut, le buzzer incorporé est désactivé.

2. Accédez au mode programmation du module d'extension Comelit. Sélectionnez le menu ADD DEVICE (Ajouter dispositif) et appuyez sur le bouton ENTRÉE. Une liste de dispositifs déjà enregistrés s'affiche à l'écran avec un numéro d'ordre et le type de dispositif.

3. Faites défiler vers le bas pour trouver une adresse libre pour enregistrer le détecteur. Chaque adresse libre est étiquetée EMPTY (Vide).

4. Appuyez sur le bouton ENTRÉE. Le message SEARCHING (Recherche en cours >>> (les flèches clignotent) s'affiche à l'écran, indiquant que le module recherche des signaux provenant d'un dispositif wireless dans sa plage de couverture.

Remarque : S'il n'y a pas de signal du dispositif dans un délai de 2 minutes, le module d'extension quittera automatiquement le mode de programmation.

5. Allumez le détecteur - retirez le folio de protection des piles si le détecteur est neutre - et appuyez une seule fois sur le bouton ENROLL (Enregistrer). Les LED se mettent à clignoter en rouge.

6. En cas d'enregistrement réussi, les LED clignotent 3 fois en vert et le message DONE (Terminé) apparaît momentanément sur l'afficheur du module. Le détecteur est ajouté à la liste comme type 45RFU100.

7. Testez la puissance du signal entre le détecteur et le module d'extension. Appuyez une fois sur le bouton ENROLL (Enregistrer) et attendez l'indication des LED :

- 3 clignotements en vert – excellente puissance du signal ;
- 3 clignotements en orange – bonne puissance du signal mais, si possible, changez le lieu d'installation ;
- 3 clignotements en rouge – faible puissance du signal ; il faut impérativement changer le lieu d'installation.

Vous pouvez également vérifier la qualité du signal du dispositif dans le menu DEVICE RSSI du module - point 9.

8. Si la qualité et la force du signal sont excellentes ou bonnes, vous pouvez procéder au montage.

9. Utilisez des éléments de fixation appropriés pour monter la base incendie wireless sur le lieu d'installation. Suivez les instructions du point 3 pour verrouiller le détecteur à la base incendie si cela est nécessaire.

10. Placez le détecteur dans la base et tournez jusqu'à ce que les deux repères courts coïncident. Continuez à faire tourner le détecteur jusqu'à ce que la longue marque de la base et la marque sur le détecteur coïncident - un clic se fait entendre.

11. Vérifiez le bon fonctionnement du détecteur.

7. Test du détecteur d'incendie

Commencez la procédure de test pour la zone d'incendie à laquelle le détecteur est associé. Suivez les instructions données dans le manuel d'utilisation de la centrale d'alarme incendie adressée/conventionnelle. Agissez sur le détecteur d'incendie à l'aide d'un générateur de fumée (bombe aérosol) ou par un simulateur en aérosol de fumée pour tester la partie optique. Après une courte période, le détecteur passe en mode test d'alarme incendie, les LED se mettent à clignoter en rouge. Le buzzer incorporé n'est pas activé. Réinitialisez la centrale d'alarme incendie et quittez le mode de test de zone.

8. Réinitialisation du détecteur

Si le détecteur n'est pas neuf, il faut le réinitialiser avant de l'enregistrer sur le module d'extension. Contrôlez l'état des batteries. Il est recommandé de les remplacer par des neuves. Pour réinitialiser le 45RFU100, mettez-le en marche sur batteries, puis appuyez sur le bouton ENROLL (Enregistrer) et maintenez-le enfoncé pendant 5 à 7 secondes. La réinitialisation est terminée lorsque les LED du détecteur clignotent 3 fois en vert, suivi d'1 clignotement long en rouge et d'1 clignotement long en vert. La pression suivante sur le bouton ENROLL lancera la procédure d'enregistrement dans le module d'extension.

9. Vérifiez la qualité du signal (RSSI)

La qualité du signal entre le détecteur et le module d'extension est vérifiée dans le menu DEVICE RSSI du module. La qualité du signal est évaluée en [dB].

1. Accédez au mode programmation du module. Faites défiler jusqu'au menu DEVICE RSSI (RSSI dispositif) et appuyez sur le bouton ENTRÉE. Une liste des dispositifs présents s'affiche à l'écran avec un numéro d'ordre et le type de dispositif.

2. Cherchez le numéro du détecteur dans la liste.

3. Appuyez sur le bouton ENTRÉE. Reportez-vous au tableau ci-dessous pour lire la qualité du signal à l'écran.

QUALITÉ DU SIGNAL	NIVEAU RSSI	DESCRIPTION
< -90 dB	Perte	Mauvais signal ou absence de connexion.
-90 à -70 dB	Bonne	Le signal est satisfaisant mais doit être amélioré. Il est recommandé de changer le lieu d'installation du dispositif.
> -70 dB	Excellente	Signal excellent.

4. Vous pouvez également quitter le menu à tout moment en appuyant sur le bouton ANNULLER.

10. Trouver le lieu d'installation du détecteur

Il s'agit d'une procédure qui aide l'ingénieur à trouver l'emplacement exact de chaque dispositif wireless dans l'installation incendie et à tester la connexion avec le module.

1. Accédez au mode programmation du module. Faites défiler jusqu'au menu FIND DEVICE (Trouver dispositif) et appuyez sur le bouton ENTRÉE. Une liste des dispositifs présents s'affiche à l'écran avec un numéro d'ordre et le type de dispositif.

2. Cherchez dans la liste le numéro du détecteur que vous souhaitez localiser dans l'installation incendie.

3. Appuyez sur le bouton ENTRÉE. Le message FINDING (Recherche en cours >>> (les flèches clignotent) s'affiche à l'écran, indiquant que le module recherche des signaux provenant du dispositif wireless sélectionné. En cas de succès, le message se changera momentanément en FINDING DONE (Recherche terminée).

4. Le détecteur répond en faisant clignoter les LED orange et en émettant de brefs signaux sonores à partir du buzzer incorporé.

5. Le module quittera automatiquement la procédure de recherche au bout de 70 à 80 secondes. Vous pouvez également arrêter la procédure à tout moment en appuyant sur le bouton ANNULLER.

11. Remplacement des batteries

Il est recommandé de changer les batteries au bout de 10 ans d'utilisation quel que soit le niveau de déchargement indiqué. Utilisez toujours uniquement des batteries approuvées par le fabricant - Panasonic CR123A 3V ou autres avec des caractéristiques similaires. Attention : Après l'indication de batterie faible dans un dispositif par la centrale/le module d'extension, l'utilisateur/installateur doit remplacer les batteries déchargées par des neuves dans un délai d'un mois. La durée de conservation restante des piles neuves ne doit pas être inférieure à 8 ans.

1. Désactivez le détecteur pour éviter des messages d'erreur.
2. Démontez le détecteur comme décrit au point 3.
3. Retirez les anciennes batteries et mettez en place les neuves en respectant la polarité +/-.
4. Remettez le détecteur en place.
5. Activez le détecteur.

6. Vérifiez la qualité du signal dans le menu DEVICE RSSI du module d'extension.

7. Testez le fonctionnement du détecteur.

ATTENTION : N'exposez pas les piles usagées au feu, à des fours chauds ou à un écrasement/coupure mécanique, car cela pourrait provoquer une explosion. L'exposition des batteries à des températures ambiantes extrêmement élevées ou à une faible pression d'air peut entraîner une explosion ou une fuite de liquide ou de gaz inflammable.

MISE AU REBUT : Respectez les réglementations locales concernant la mise au rebut des batteries.

1. Algemene beschrijving

De 45RFU100 is een wireless adresseerbare brand/rookalarmmelder, ontworpen voor werking met Comelit wireless uitbreidingsmodules*. De melder is uitgerust met een 360° zichtbare led-indicatie en ingebouwde zoemer voor de extra signalering in geval van inkomende gebeurtenissen - brandalarm en het vinden van de installatieplaats. De melder is compatibel met een hoge wireless brandmeldbasis voor plafondmontage. Om ongeoorloofde demontage of verwijdering te voorkomen, kan de melder op de basis worden vergrendeld. De melder is ook uitgerust met een tamper-schakelaar voor de beveiliging van de behuizing. De 45RFU100 is ontworpen voor binnengebruik.

* Raadpleeg de installatiehandleidingen van de 45TRC100, 45TRA100 wireless uitbreidingsmodules voor gedetailleerde informatie over de programmeringsmenu's en overige details.

Let op: Indien er bij een brandalarmgebeurtenis geen verbinding is tussen het apparaat en de uitbreidingsmodule worden de volgende werkalgoritmen toegepast om de batterijen van de melder te sparen:

- **De verbinding tussen het apparaat en de uitbreidingsmodule is weggefallen en daarna is de melder geactiveerd.** In dit geval zullen de status-leds 3 keer rood knipperen en dan stoppen. De ingebouwde zoemer zal niet klinken.

- **De melder is geactiveerd, de status-leds knipperen snel rood, de ingebouwde zoemer laat een geluid horen (indien ingeschakeld) en daarna valt de verbinding tussen het apparaat en de uitbreidingsmodule weg.** In dit geval zullen de status-leds snel rood blijven knipperen en de zoemer zal nog 5 minuten blijven klinken en daarna zullen ze allebei stoppen als de verbinding met de uitbreidingsmodule in de tussentijd niet is hersteld.

Wanneer de verbinding tussen de uitbreidingsmodule en het apparaat is hersteld en de melder nog steeds geactiveerd** is, zullen de status-leds snel rood blijven knipperen, maar de zoemer zal niet klinken. De led-indicatie blijft actief totdat de brandmeldcentrale is gereset.

** Rook ontdekt in het pand; de brandmeldcentrale is niet gereset en de batterijen zijn niet uit de melder verwijderd.

2. Technische specificaties

Communicatiebereik met uitbreidingsmodule	1500m
Batterijvoeding	3 x CR123A 3V
Batterijduur	~10 jaar*
Radiofrequentie	868MHz
Type communicatie	Bidirectioneel
Communicatieprotocol	Wireless Comelit
Type radiosignaalmodulatie	GFSK
Aantal frequentiekanalen	6 kanaalparen
Stralingsvermogen	≤ 20 mW
Ontvangercategorie (EN300-220-1)	1,5
Trace afzwakking	≥ -90dBm (tijdens de installatie)
Periode testtransmissie bericht	300s
Gevoeligheid (selecteerbaar vanuit menu's van centrale/module)	Hoog/Normaal/Middel/Laag
Ingebouwde zoemervolume	80dB/1m
Bedrijfstemperatuur	-10°C tot +55°C
Relatieve vochtbestendigheid	(93±3)% @ 40°C (niet condensierend)
Type behuizing, kleur	ABS, wit
Afmetingen (inclusief basis)	Ø108x76mm
Bescherming	IP30
Gewicht (inclusief basis en batterijen)	227g
Montage	Plafond, binnengebruik
Normen	EN 54-7; EN 54-25

3. Installatieplaats en montage

Zie figuur 6 op pagina 3

4. PCB-elementen

De PCB van de 45RFU100 is af fabriek gemonteerd en is toegankelijk nadat de melder van de wireless brandmeldbasis is gedemonteerd – zie punt 3.

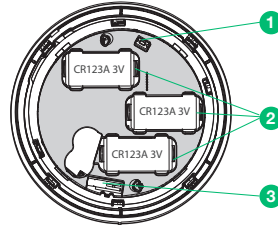
1. Knop Enroll (Registreren). De knop wordt gebruikt voor de volgende acties:

- De melder op de uitbreidingsmodule registreren.
- De signaalsterkte controleren.
- De melder resetten.

2. Voedingsbatterijen CR123A 3V

Let op: Gebruik alleen batterijen van hetzelfde type!

3. Tamper-schakelaar



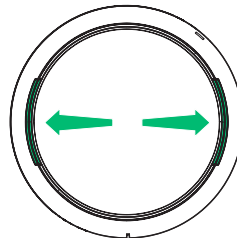
5. Beschrijving van de led-indicatie en geluidssignalering

De led-indicators worden gebruikt voor het signaleren van verschillende statusgebeurtenissen en modes.

De werking van de ingebouwde zoemer kan worden ingeschakeld/uitgeschakeld vanuit de programmeringsmenu's van de centrale/module (dit hangt af van het type centrale - adresseerbaar of conventioneel).

De led en de geluidssignalering na een brandalarmgebeurtenis wordt pas gewist na het resetten van brandmeldcentrale.

Modus	Status van led	Ingebouwde zoemer
Stand-by	Uit	Uit
Brandalarm	Aan - snel rood knipperend	Aan - continu geluid
Vind positie	Aan - knippert oranje	Aan - korte geluidstonen
Test signaalsterkte	Aan - zie punt 3	Uit
Test werking brandmelder	Aan - zie punt 7	Uit
Reset	Aan - zie punt 8	Uit
Controle RRSI	Aan - zie punt 9	Uit



6. Registratie op de uitbreidingsmodule

1. Verwijder de wireless brandmeldbasis om toegang te krijgen tot de PCB met het batterijvak. Als het apparaat niet nieuw is, reset het dan zoals beschreven bij punt 8.

2. Ga naar de programmeringsmodus van de Comelit uitbreidingsmodule. Selecteer het menu "ADD DEVICE" (Apparaat toevoegen) en druk op ENTER. Er verschijnt een

* Als de werking van de ingebouwde zoemer is ingeschakeld, zal de levensduur van de batterij korter zijn - ~ 6 jaar. Standaard is de werking van de ingebouwde zoemer uitgeschakeld.

lijst met reeds aangemelde apparaten op het scherm met een volgnummer en het type van het apparaat.

3. Scroll omlaag om een vrij adres te vinden waarop de melder kan worden aangemeld. Elk vrij adres is gelabeld als EMPTY (Leeg).

4. Druk op de knop ENTER. De melding SEARCHING (Zoeken) >>> (pijl)tes knipperen) verschijnt op het scherm en laat zien dat de module probeert om signalen te vinden van draadloze apparaten binnen zijn dekkingsbereik.

Opmerking: Als er niet binnen 2 minuten vanaf een apparaat een signaal wordt ontvangen, zal de uitbreidingsmodule automatisch de programmeringsmodus afsluiten.

5. Schakel de melder in - verwijder de beschermfolie van de batterijen als hij nieuw is - en druk eenmaal op de knop "ENROLL" (Registreren). De leds gaan rood knipperen.

6. Bij een succesvolle registratie zal de led 3 keer groen knipperen en verschijnt de melding "DONE" (Klaar) tijdelijk op het scherm van de module. De melder is aan de lijst toegevoegd als het type 45RFU100.

7. Test de signaalsterkte tussen de melder en de uitbreidingsmodule. Druk eenmaal op de knop ENROLL (Registreren) en wacht tot de led het volgende aangeeft:
 - 3 x groen knipperen - uitstekende signaalsterkte;
 - 3 x oranje knipperen - goede signaalsterkte; maar verander indien mogelijk de installatieplaats;
 - 3 x rood knipperen - zwakke signaalsterkte; de installatieplaats moet worden aangepast.

U kunt ook de signaalkwaliteit van het apparaat controleren in het menu DEVICE RSSI (Apparaat RSSI) van de module - punt 9.

8. Als de signaalkwaliteit en -sterkte uitstekend of goed zijn, kunt u verder gaan met de montage.

9. Gebruik geschikte bevestigingsmiddelen om de wireless brandmeldbasis op de installatieplaats te monteren. Volg de aanwijzingen bij punt 3 om de melder, indien nodig, op de basis te vergrendelen.

10. Plaats de melder in de basis en draai totdat de korte merktekens aan weerszijden samenvallen. Blijf de melder draaien totdat het lange merkteken op de basis en het merkteken op de melder samenvallen - er is een klik hoorbaar.

11. Test of de melder goed werkt.

7. De brand/rookmelder testen

Start de testprocedure voor de brandzone waaraan de melder is gekoppeld - volg de gegeven instructies in de gebruikshandleiding van de adresseerbare/conventionele brandmeldcentrale. Oefen invloed uit op de brandmelder door middel van een rookgenerator (Aerosol Dispenser) of een rooksimulator om het optische deel te testen. Na een korte tijd gaat de melder naar de testmodus brandalarm - de leds knipperen rood. De ingebouwde zoemer is niet geactiveerd. Reset de brandmeldcentrale en verlaat de zone-testmodus.

8. De melder resetten

Als de melder niet nieuw is, moet hij gereset worden voor de registratie op de uitbreidingsmodule. Controleer de conditie van de batterijen. Het wordt aanbevolen om ze allemaal te vervangen door nieuwe.

Om de 45RFU100 te resetten, schakel hem in met de batterijen en houd daarna de knop ENROLL (Registreren) 5-7 seconden ingedrukt. De reset is voltooid wanneer de leds van de melder 3 keer groen knipperen, gevolgd door 1 x lang rood en 1 x lang groen knipperen. Door nogmaals op de knop ENROLL te drukken, start de registratieprocedure op de uitbreidingsmodule.

9. De signaalkwaliteit (RSSI) controleren

De signaalkwaliteit tussen de melder en de uitbreidingsmodule wordt gecontroleerd in het menu DEVICE RSSI (Apparaat RSSI) van de module. De signaalkwaliteit wordt gemeten in [dB].

1. Ga naar de programmeringsmodus van de module. Scroll naar het menu DEVICE RSSI (Apparaat RSSI) en druk op

ENTER. Er verschijnt een lijst met aangemelde apparaten op het scherm met een volgnummer en het type van het apparaat.

2. Zoek in de lijst het nummer van de melder.

3. Druk op de knop ENTER. Raadpleeg de onderstaande tabel om de signaalkwaliteit op het scherm af te lezen:

SIGNAALKWALITEIT	RSSI-NIVEAU	BESCHRIJVING
< -90 dB	Verlies	Slecht signaal of geen verbinding.
-90 ± -70 dB	Goed	Het signaal is voldoende maar kan beter. Het wordt aanbevolen om de installatieplaats van het apparaat te veranderen.
> -70 dB	Uitstekend	Uitstekend signaal.

4. U kunt het menu op elk moment verlaten door op de knop CANCEL (Annuleren) te drukken.

10. De installatieplaats van de melder vinden

Dit is een procedure die de monteur kan helpen om de exacte locatie van elk draadloos apparaat in de brandmeldinstallatie te vinden en de verbinding met de module te testen.

1. Ga naar de programmeringsmodus van de module. Scroll naar het menu FIND DEVICE (Apparaat vinden) en druk op ENTER. Er verschijnt een lijst met aangemelde apparaten op het scherm met een volgnummer en het type van het apparaat.

2. Zoek in de lijst het nummer van de melder die u in de brandmeldinstallatie wilt lokaliseren.

3. Druk op de knop ENTER. Melding FINDING (Vinden) >>> (pijl)tes knipperen) verschijnt op het scherm en laat zien dat de module probeert om signalen te vinden van het geselecteerde draadloze apparaat. Het bericht verandert tijdelijk in FINDING DONE (Vinden voltooid) indien de actie succesvol is voltooid.

4. De melder zal reageren met het oranje knipperen van de leds en korte geluidssignalen afkomstig van de ingebouwde zoemer.

5. De module zal de vindprocedure automatisch na 70-80 seconden afsluiten. U kunt de procedure ook op elk moment stoppen door op de knop CANCEL (Annuleren) te drukken.

11. Batterijen vervangen

Het wordt aanbevolen om de batterijen na 10 jaar te vervangen, ongeacht het aangegeven laadniveau. Gebruik altijd alleen batterijen die zijn goedgekeurd door de fabrikant - Panasonic CR123A 3V of andere batterijen met vergelijkbare eigenschappen. Let op: Nadat de centrale/uitbreidingsmodule heeft aangegeven dat het batterijniveau laag is, moet de gebruiker/installateur de lege batterijen binnen één maand vervangen door nieuwe. De resterende levensduur van de nieuwe batterijen mag niet minder zijn dan 8 jaar.

1. Schakel de melder uit om foutmeldingen te voorkomen.

2. Demonteer de melder zoals is beschreven bij punt 3.

3. Verwijder de oude batterijen en plaats de nieuwe met inachtneming van de +/- polariteit.

4. Zet de brandmelder weer in elkaar.

5. Schakel de melder in.

6. Controleer de signaalkwaliteit in het menu DEVICE RSSI (Apparaat RSSI) van de module.

7. Test de werking van de brandmelder.

LET OP: Stel de batterijen niet bloot aan vuur, hete ovens of mechanische impact door pletten/snijden, aangezien dit een explosie kan veroorzaken. Blootstelling van de batterijen aan extreem hoge omgevingstemperaturen of een lage luchtdruk kan leiden tot een explosie of het lekken van brandbare vloeistof of gas.

VERWIJDERING: Volg de plaatselijke voorschriften met betrekking tot de verwijdering van de batterijen.

1. Descripción General

El 45RFU100 es un detector óptico de humo de alarma de incendios direccionable e inalámbrico, diseñado para funcionar con los módulos expansores inalámbricos de la serie Comelit*. El detector está equipado con una indicación LED visible en 360° y un zumbador incorporado para la señalización sonora adicional en caso de anuncio de eventos – alarma de incendio y localización del lugar de instalación. El detector es compatible con una base inalámbrica profunda contra incendios para su montaje en el techo. Para evitar que se desmonte o se retire sin autorización, el detector puede bloquearse en la base de incendios. El detector está equipado también con un interruptor antimanipulación para la autoprotección de la caja.

La 45RFU100 está diseñada para la instalación en interiores. * Consulte los manuales de instalación de los módulos expansores inalámbricos 45TRC100, 45TRA100 para obtener información detallada sobre los menús de programación y otros detalles.

Atención. En caso de evento de alarma de incendio y sin conexión entre el dispositivo y el módulo expansor se aplican los siguientes algoritmos de trabajo para la conservación de las pilas de alimentación del detector:

- La conexión entre el aparato y el módulo expansor se pierde y después se activa el detector. En este caso, los ledes de estado parpadearán 3 veces en rojo y luego se detendrán. El zumbador incorporado no sonará.

- El detector se activa, los ledes de estado parpadearán rápidamente en rojo, el zumbador incorporado suena (si está activado) y después se pierde la conexión entre el dispositivo y el módulo expansor. En este caso los ledes de estado procederán a parpadear rápidamente en rojo y el zumbador sonará durante 5 minutos y, después de eso, ambos se detendrán si la conexión con el módulo expansor no se restablece durante ese periodo.

Cuando se restablece la conexión entre el módulo expansor y el aparato y el detector sigue activado**, los ledes de estado procederán a parpadear rápidamente en rojo, pero el zumbador permanecerá en silencio. La indicación del LED estará activa hasta que se restablezca la central de detección de incendios.

** Humo detectado en el local; no se ha restablecido la central de detección de incendios ni se han retirado las pilas del detector.

2. Especificaciones

Rango de comunicación con el módulo expansor	1500m
Alimentación de pila	3 x CR123A 3V
Duración de la pila	~10 años*
Radiofrecuencia	868MHz
Tipo de comunicación	Bidireccional
Protocolo de comunicación	Wireless Comelit
Tipo de modulación de la señal de radio	GFSK
Número de canales de frecuencia	6 pares de canales
Potencia radiada	≤ 20 mW
Categoría del receptor (EN300-220-1)	1,5
Atenuación de rastro	≥ -90dBm (durante la instalación)
Período del mensaje de transmisión de prueba	300s
Sensibilidad (seleccionable desde los menús de la central/módulo)	Alto/Normal/Medio/Bajo
Volumen del zumbador incorporado	80dB/1m
Temperatura de funcionamiento	de -10 °C a +55 °C
Resistencia a la humedad relacionada	(93±3)% a 40°C (sin condensación)
Tipo de caja envolvente, color	ABS, blanco
Dimensiones (incluida la base)	Ø108x76mm
Protección	IP30
Peso (incluyendo la base y las pilas)	227g
Montaje	Techo, uso interior
Estándares:	EN 54-7; EN 54-25

3. Lugar de instalación y montaje

Véase la figura 6 en la página 3

4. Elementos de la PCB

La placa de circuito impreso de la 45RFU100 viene montada de fábrica y es accesible después de desmontar el detector de la base de fuego inalámbrica – véase el punto 3.

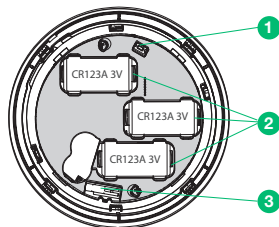
1. Botón de registro. El botón se utiliza para las siguientes acciones:

- Registro del detector en el módulo expansor.
- Comprobación de la intensidad de la señal.
- Restablecimiento del detector.

2. Pilas de alimentación CR123A 3V

Atención: Utilice solo pilas del mismo tipo.

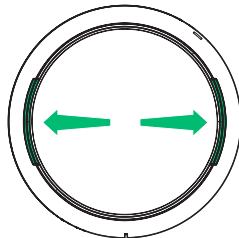
3. Interruptor de manipulación



5. Descripción de la indicación LED y de la señalización sonora

Los indicadores LED se utilizan para la señalización de diferentes eventos y modos de estado. El funcionamiento del zumbador incorporado se puede activar/desactivar desde los menús de programación de la central/módulo (que depende del tipo de central: direccionable o convencional). La señalización LED y sonora después de un evento de alarma de incendio se borra solo después de restablecer el panel de control de alarma de incendio.

Modo	Estado de LED	Zumbador incorporado
Espera	Apagado	Apagado
Fire Alarm (Alarma de incendios)	Encendido: parpadeo rápido en rojo	Encendido: sonido continuo
Buscar la posición	Encendido: parpadeo en naranja	Encendido: sonidos cortos
Prueba de la intensidad de la señal	Encendido: véase el punto 6	Apagado
Prueba del funcionamiento del detector de incendios	Encendido: véase el punto 7	Apagado
Restablecer	Encendido: véase el punto 8	Apagado
Comprobación de RSSI	Encendido: véase el punto 9	Apagado



6. Registro en el módulo de expansión

1. Retire la base de incendios inalámbrica para acceder a la placa de circuito impreso con el compartimento de las pilas. Si el dispositivo no es nuevo, efectúe el restablecimiento como

* Si se activa el funcionamiento del zumbador incorporado, la duración de la pila será más corta: ~6 años. Por defecto, el funcionamiento del zumbador incorporado está desactivado.

se describe en el punto 8.

2. Entre en el modo de programación del módulo expansor Comelit. Seleccione el menú ADD DEVICE (AÑADIR DISPOSITIVO) y pulse el botón ENTER (INTRO). En la pantalla se muestra una lista con los dispositivos ya registrados con un número de pedido y el tipo de dispositivo.

3. Desplácese hacia abajo para encontrar una dirección gratuita para registrar el detector. Todas las direcciones libres están etiquetadas como EMPTY (VACÍA).

4. Pulse botón ENTER (INTRO). El mensaje SEARCHING >>> (BUSCANDO, las flechas parpadean) aparece en la pantalla mostrando que el módulo está buscando señales de dispositivos inalámbricos en su rango de cobertura.

Nota: Si no hay señal del dispositivo en un período de 2 minutos, el módulo expansor saldrá automáticamente del modo de programación.

5. Encienda el detector: retire el folio protector de las pilas si es nuevo y pulse una sola vez el botón ENROLL (REGISTRAR). Los ledes comienzan a parpadear en rojo.

6. En caso de registro exitoso, los ledes parpadean 3 veces en verde y el mensaje DONE (HECHO) aparece durante un tiempo en la pantalla del módulo. El detector se añade a la lista como tipo 45RFU100.

7. Compruebe la intensidad de la señal entre el detector y el módulo expansor. Pulse una sola vez el botón ENROLL (REGISTRAR) y espere la indicación de los ledes:

- 3 parpadeos en verde: excelente intensidad de la señal;
- 3 parpadeos en naranja: buena intensidad de señal; pero, si es posible, cambie el lugar de instalación;
- 3 parpadeos en rojo: mala intensidad de la señal; es obligatorio cambiar el lugar de instalación.

También puede comprobar la calidad de la señal del dispositivo en el menú RSSI del módulo - punto 9.

8. Si la calidad y la intensidad de la señal son excelentes o buenas, puede proceder al montaje.

9. Utilice los elementos de fijación adecuados para montar la base de fuego inalámbrica en el lugar de instalación. Siga las instrucciones del punto 3 para bloquear el detector en la base de fuego si es necesario.

10. Coloque el detector en la base y gire hasta que las marcas cortas de ambos lados coincidan. Continúe girando el detector hasta que la marca larga de la base y la marca del detector coincidan: se oye un clic.

11. Compruebe que el detector funciona correctamente.

7. Prueba del detector de incendios

Inicie el procedimiento de prueba para la zona de incendio a la que está asociado el detector: siga las instrucciones dadas en el manual de funcionamiento de la central de alarma de incendio direccionable/convenicional. Ejercer su influencia sobre el detector de incendios mediante un generador de humo (dispensador de aerosol) o mediante un simulador de humo para probar la parte óptica. Tras un breve período, el detector entra en modo de alarma de incendio de prueba: los ledes comienzan a parpadear en rojo. El zumbador incorporado no está activado. Restablezca la central de detección de incendios y salga del modo de prueba de zona.

8. Restablecimiento del detector

Si el detector no es nuevo, tiene que restablecerlo antes de inscribirlo en el módulo expansor. Compruebe el estado de las pilas. Se recomienda cambiarlas todas por otras nuevas. Para restablecer el 45RFU100, enciéndalo con las pilas y después mantenga pulsado el botón ENROLL (REGISTRAR) durante 5-7 segundos. El restablecimiento se completa cuando los ledes del detector parpadean 3 veces en verde, seguido de 1 parpadeo largo en rojo y 1 parpadeo largo en verde. La siguiente pulsación del botón ENROLL (REGISTRAR) iniciará el procedimiento de registro en el módulo expansor.

9. Comprobación de la calidad de la señal (RSSI)

La calidad de la señal entre el detector y el módulo expansor se comprueba en el menú DEVICE RSSI (RSSI DEL DISPOSITIVO) del módulo. La calidad de la señal se evalúa

en [dB].

1. Entre en el modo de programación del módulo. Desplácese al menú DEVICE RSSI (RSSI DEL DISPOSITIVO) y pulse el botón ENTER (INTRO). En la pantalla aparece una lista con los dispositivos registrados actuales con un número de orden y el tipo de dispositivo.

2. Encuentre en la lista el número de detector.

3. Pulse botón ENTER (INTRO). Consulte la tabla siguiente para leer la calidad de la señal en la pantalla:

CALIDAD DE LA SEÑAL	NIVEL RSSI	DESCRIPCIÓN
< -90 dB	Pérdida	Mala señal o falta de conexión.
-90 ÷ -70 dB	Buena	La señal es satisfactoria pero debe mejorarse. Se recomienda cambiar el lugar de instalación del aparato.
> -70 dB	Excelente	Excelente señal.

4. Puede salir del menú en cualquier momento pulsando el botón CANCEL (CANCELAR).

10. Búsqueda del lugar de instalación del detector

Este es un procedimiento que ayuda al ingeniero a encontrar la ubicación exacta de cada dispositivo inalámbrico en la instalación contra incendios y a probar la conexión con el módulo.

1. Entre en el modo de programación del módulo. Desplácese al menú FIND DEVICE (BUSCAR DISPOSITIVO) y pulse el botón ENTER (INTRO). En la pantalla aparece una lista con los dispositivos registrados actuales con un número de orden y el tipo de dispositivo.

2. Busque en la lista el número de detector que desea localizar en la instalación contra incendios.

3. Pulse botón ENTER (INTRO). El mensaje FINDING >>> (BUSCANDO, las flechas parpadean) aparece en la pantalla mostrando que el módulo está buscando señales de dispositivos inalámbricos en su rango de cobertura. El mensaje cambiará durante un tiempo a FINDING DONE (BUSQUEDA HECHA) en caso de éxito.

4. El detector responderá con un parpadeo en los ledes de color naranja y señales sonoras cortas del zumbador incorporado.

5. El módulo saldrá automáticamente del procedimiento de búsqueda después de 70-80 segundos. También puede detener el procedimiento en cualquier momento pulsando el botón CANCEL (CANCELAR).

11. Sustitución de las pilas

Se recomienda cambiar las pilas después de 10 años de funcionamiento, independientemente de su nivel de descarga indicado. Utilice siempre solo pilas aprobadas por el fabricante: Panasonic CR123A 3V u otras de características similares. Atención: Tras la indicación por parte de la central/módulo expansor de un dispositivo con la pila baja, el usuario/instalador debe sustituir las pilas descargadas por otras nuevas en el plazo de un mes. El tiempo de conservación de las nuevas pilas no debe ser inferior a 8 años.

1. Desactive el funcionamiento del detector para evitar los mensajes de avería.

2. Desmonte el detector como se describe en el punto 3.

3. Retire las pilas viejas y coloque las nuevas respetando la polaridad +/-.

4. Vuelva a montar el detector en su sitio.

5. Habilite el funcionamiento del detector.

6. Compruebe la calidad de la señal en el menú DEVICE RSSI (RSSI DEL DISPOSITIVO) del módulo expansor.

7. Pruebe la operatividad del detector.

ATENCIÓN: No exponga las pilas usadas al fuego, a hornos calientes o al aplastamiento/corte mecánico, ya que puede provocar una explosión. La exposición de las pilas a temperaturas ambientales extremadamente altas o a una baja presión de aire puede provocar una explosión o una fuga de líquido o gas inflamable.

DESECHO: Siga la normativa local sobre la eliminación de las pilas.

[CHECK FOR UPDATES]



CERTIFIED MANAGEMENT SYSTEMS



18021266, RevB, 07/2023

www.comelitgroup.com

Via Don Arrigoni, 5 - 24020 Rovetta (BG) - Italy



8 023903 441772

1ª edizione 07/2023
cod. 2G40002980