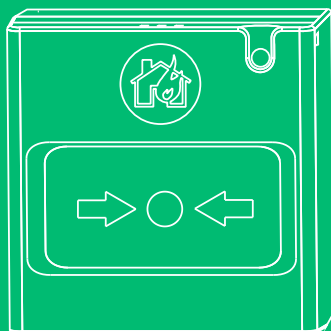


ITMANUALE
TECNICO**EN**TECHNICAL
MANUAL**FR**MANUEL
TECHNIQUE**NL**TECHNISCHE
HANDLEIDING**ES**MANUAL
TÉCNICO

- IT** MYCOMELIT, L'APP PER IL PROFESSIONISTA
- EN** MYCOMELIT: THE APP FOR PROFESSIONALS
- FR** MYCOMELIT, L'APPLI POUR LES PROFESSIONNELS
- NL** MYCOMELIT DE APP VOOR DE PROFESSIONAL
- DE** MYCOMELIT DIE PROFI-APP
- ES** MYCOMELIT, LA APP DEL PROFESIONAL
- PT** MYCOMELIT: A APLICAÇÃO PARA O PROFISSIONAL

FREE DOWNLOAD Download on the
App StoreGET IT ON
Google Play

Pulsante manuale di allarme wireless indirizzato
Wireless addressable fire alarm manual call point

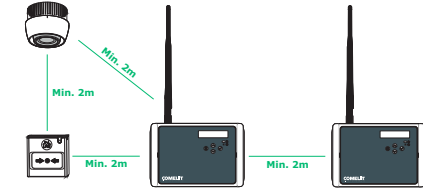
Déclencheur manuel d'alarme incendie
wireless addressable

Wireless adresseerbare handbrandmelder

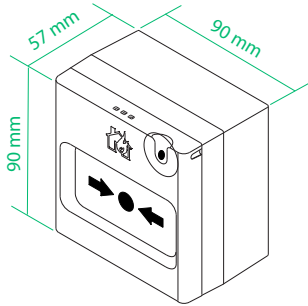
Punto de llamada manual de alarma de incendios
inalámbrica direccionable

Art. 45PAM100

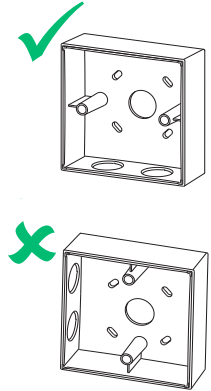
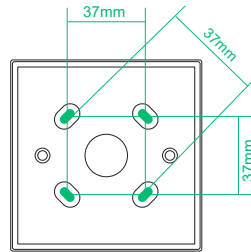
COMELIT
WITH · YOU · ALWAYS



- IT** **Attenzione:** Per un funzionamento ottimale, prevedere una distanza di almeno 2 m tra due moduli di espansione e il modulo di espansione.
- EN** **Attention:** For optimum operation, plan to ensure at least 2m distance between two Comelit expander modules and the same minimal distance between each device and the expander module.
- FR** **Attention :** Pour un fonctionnement optimal, prévoyez d'assurer une distance d'au moins 2 m entre deux modules d'extension Comelit et la même distance minimale entre chaque dispositif et le module d'extension.
- NL** **Let op:** Voor een optimale werking dient u te zorgen voor een minimale afstand van 2 m tussen twee Comelit uitbreidingsmodules en voor dezelfde minimale afstand tussen elk apparaat en de uitbreidingsmodule.
- ES** **Atención:** Para un funcionamiento óptimo, prevea una distancia mínima de 2 m entre dos módulos expansores Comelit y la misma distancia mínima entre cada dispositivo y el módulo expansor.

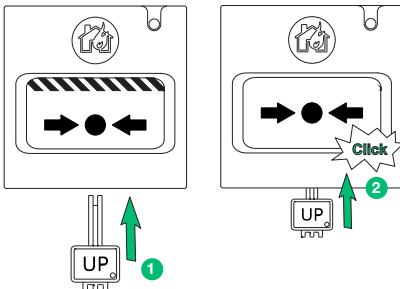


1



2

- IT** **Ripristino dell'elemento frangibile**
- EN** **Reset the frangible element**
- FR** **Réinitialisez l'élément frangible**
- NL** **Het breekglas resetten**
- ES** **Restablecimiento del elemento frangible**



- IT** Per evitare falsi allarmi nel sistema durante l'installazione, si consiglia di disabilitare il funzionamento del pulsante di allarme dopo la sua registrazione nel modulo di espansione! Abilitare il dispositivo solo dopo aver terminato il montaggio e aver ripristinato l'elemento frangibile in modalità stand-by!
- EN** To avoid false alarms in the system during the installation, it is recommended to disable the call point's operation after enrolment to the expander module! Enable the device only after finishing the mounting and the frangible element is reset to stand-by mode!
- FR** Pour éviter les fausses alarmes dans le système lors de l'installation, il est recommandé de désactiver le déclencheur après son enregistrement dans le module d'extension ! N'activez le dispositif qu'après avoir terminé le montage et avoir réinitialisé l'élément frangible en mode veille !
- NL** Om valse alarmen in het systeem tijdens de installatie te voorkomen, wordt het aanbevolen om de werking van de handbrandmelder uit te schakelen na de registratie op de uitbreidingsmodule! Schakel het apparaat pas in nadat de montage is voltooid en het werkingselement is gereset in de stand-bymodus!
- ES** Para evitar falsas alarmas en el sistema durante la instalación, se recomienda desactivar el funcionamiento del punto de llamada después del registro al módulo expansor. Habilite el dispositivo solo después de terminar el montaje y de que el elemento frangible se restablezca al modo de espera.

3

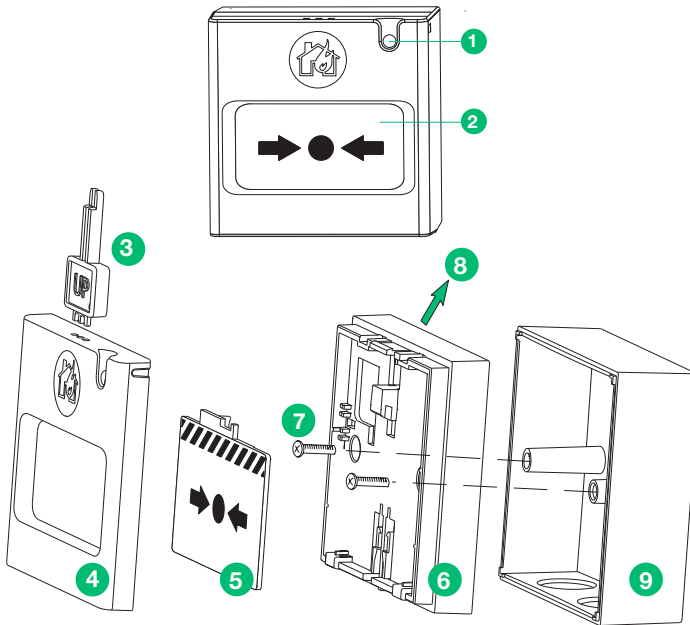
(IT) Struttura – Montaggio e smontaggio

(EN) Structure – Assembling and Disassembling

(FR) Structure – Montage et démontage

(NL) Constructie - Monteren en demonteren

(ES) Estructura – Montaje y desmontaje



- (IT)**
1. LED di stato (rosso): - Luce spenta - Modalità stand-by - Lampeggio rapido - Evento di allarme antincendio o Test - Lampeggio lento - Dispositivo selezionato da centrale/modulo
 2. Elemento mobile frangibile ripristinabile.
 3. Chiave speciale per smontare il coperchio anteriore dall'unità di supporto
 4. Coperchio anteriore
 5. Elemento frangibile
 6. Unità di supporto
 7. Viti* per il fissaggio dell'unità di supporto al fondo
 8. Scheda PCB sul retro dell'unità di supporto
 9. Fondo scatola

Nota: Dopo il montaggio finale del fondo e quello dei componenti del pulsante di allarme, l'elemento frangibile (posizione 3 sopra) è in posizione attivata e viene mostrata la parte colorata a strisce

- (EN)**
1. Status LED (red): - Light off - Stand-by mode - Fast blinking - Fire Alarm event or Test - Slow blinking - Selected device from panel/module
 2. Resettable frangible operation element.
 3. Special tool* to dismount the front cover from the carrier unit
 4. Front cover
 5. Frangible element
 6. Carrier unit
 7. Screws* for fixing the carrier unit to the bottom
 8. PCB on the back side of the carrier unit
 9. Box bottom

Note: After final mounting of the box bottom and assembling back the call point components, the frangible element (position 3 above) is in activated position and the colour strip is shown

- (FR)**
1. LED d'état (rouge) : - Voyant éteint - Mode veille - Clignotement rapide - Événement ou test d'alarme incendie - Clignotement lent - Dispositif sélectionné à partir de la centrale/du module
 2. Élément frangible réinitialisable.
 3. Outil spécial* pour démonter le capot avant du cadre porteur
 4. Capot avant
 5. Élément frangible
 6. Cadre porteur
 7. Vis* pour fixer le cadre porteur au fond

- (NL)**
8. Carte de circuits imprimés sur la face arrière du cadre porteur
 9. Fond du boîtier

Remarque : Après le montage final du fond du boîtier et le remontage des composants du déclencheur, l'élément frangible (position 3 ci-dessus) est en position activée et la bande de couleur est affichée

- (NL)**
1. Status-led (rood): - Licht uit - Stand-bymodus - Snel knipperen - Brandalarmgebeurtenis of test - Langzaam knipperen - Vanuit centrale/module geselecteerd apparaat
 2. Resetbaar breekbaar werkingselement.
 3. Speciaal gereedschap voor demontage van de frontplaat uit de draagunit
 4. Frontplaat
 5. Breekglas
 6. Draagunit
 7. Schroeven* om de draagunit op de bodem te bevestigen
 8. PCB aan de achterzijde van de draagunit.
 9. Bodem behuizing

Opmerking: Na de definitieve montage van de behuizingbodem en het in elkaar zetten van de onderdelen van de handbrandmelder, staat het breekglas (positie 3 hierboven) in geactiveerde positie en is de kleurenstrip zichtbaar.

- (ES)**
1. LED de estado (rojo): - Luz apagada - Modo de espera - Parpadeo rápido - Evento de alarma de incendio o prueba - Parpadeo lento - Dispositivo seleccionado de la central/módulo
 2. Elemento de operación frangible restablecible.
 3. Herramienta especial para desmontar la cubierta frontal de la unidad portadora
 4. Cubierta frontal
 5. Elemento frangible
 6. Unidad portadora
 7. Tornillos* para la fijación de la unidad portadora al fondo
 8. PCB en la parte trasera de la unidad portadora
 9. Fondo de caja

Nota: Tras el montaje final del fondo de la caja y el ensamblaje posterior de los componentes del pulsador, el elemento frangible (posición 3 arriba) está en posición activada y se muestra la banda de color

1. Descrizione generale e principio di funzionamento

L'art. 45PAM100 è un pulsante manuale di allarme antincendio indirizzato wireless progettato per il funzionamento con moduli di espansione wireless della serie Comelit*. In modalità stand-by, l'elemento mobile (frangibile) ripristinabile è in posizione intermedia e il LED di stato è spento.

* Fare riferimento ai manuali di installazione dei moduli di espansione wireless 45TRC100 e 45TRA100 per informazioni dettagliate sui menu di programmazione e altri dettagli.

Per avviare un allarme o un evento di evacuazione, premere sull'elemento mobile ripristinabile: l'elemento si sposta verso il basso e viene visualizzata una parte colorata a strisce sul lato superiore. Il pulsante di allarme si trova in condizione di "allarme incendio" e il LED di stato inizia a lampeggiare rapidamente. Per ripristinare il pulsante riportare l'elemento mobile in posizione stand-by, inserire dal lato lungo la chiave speciale compresa nel kit nella fessura presente a metà del lato inferiore del pulsante e premere verso l'alto fino a quando la parte mobile torna nella posizione intermedia e si sente un clic. Quindi resettare la centrale di allarme antincendio.

Attenzione. In caso di evento di allarme incendio e nessuna connessione tra il dispositivo e il modulo di espansione vengono applicati i seguenti criteri di funzionamento per la conservazione delle batterie di alimentazione del pulsante di allarme:

- La connessione tra il dispositivo e il modulo di espansione viene persa e successivamente il pulsante di allarme viene attivato. In questo caso il LED di stato lampeggia 3 volte e si arresta.

- Il pulsante di allarme è attivato, il LED di stato lampeggia velocemente e dopo di che la connessione tra il dispositivo e il modulo di espansione viene persa. In questo caso il LED di stato procede lampeggiando rapidamente per 5 minuti dopo di che si arresta se la connessione con il modulo di espansione non viene ripristinata durante tale periodo.

Quando la connessione tra il modulo di espansione e il dispositivo viene ripristinata e il pulsante di allarme è ancora attivato (la striscia colorata è visibile), il LED di stato procederà a lampeggiare velocemente fino a quando viene ripristinato il pulsante di allarme.

2. Specifiche tecniche

Range di comunicazione con modulo di espansione	1500 m
Alimentazione a batteria	1 x CR123A 3 V
Durata della batteria	~10 anni
Radiofrequenza	868 MHz
Tipo di comunicazione	Bidirezionale
Protocollo di comunicazione	Wireless Comelit
Tipo di modulazione del segnale radio	GFSK
Numero di canali di frequenza	6 coppie di canali
Potenza irradiata	≤ 20 mW
Categoria del ricevitore (EN300-220-1)	1,5
Attenuazione della traccia	≥ -90 dBm (durante l'installazione)
Periodi di trasmissione del messaggio di prova	300 s
Type	A
Tipo di elemento mobile ripristinabile	(flessibile)
Temperatura di funzionamento	Da -10 °C a +55 °C
Resistenza all'umidità relativa	(93 ± 3)% a 40°C (senza condensa)

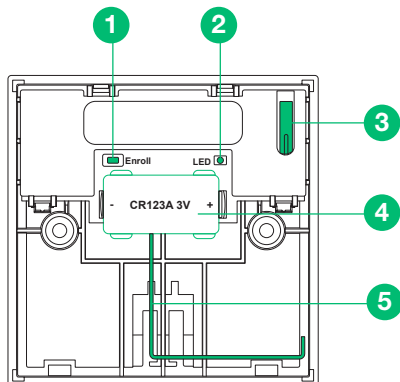
Tipo contenitore	ABS
Dimensioni	90x57x90mm
Colore	RAL 3020 (rosso)
Grado di protezione	IP40
Peso (con batteria)	158g
Montaggio	A parete, uso interno
Norme	EN 54-11; EN 54-25

3. Posizione di installazione e montaggio

Vedere la figura 4 a pagina 3

4. Elementi della scheda PCB

La scheda PCB del pulsante di allarme manuale viene montata in fabbrica sul retro dell'unità di supporto.



1. Tasto di registrazione. Il tasto viene utilizzato per le seguenti operazioni:

- Registrazione del dispositivo nel modulo di espansione.
- Controllo dell'intensità del segnale.
- Reset del dispositivo.

2. LED di funzionamento bicolore (verde/rosso). Il LED viene utilizzato per seguire le operazioni svolte durante la registrazione, il reset e il controllo dell'intensità del segnale.

3. Tamper manomissione

4. Batteria di alimentazione CR123A 3 V

Attenzione: Utilizzare solo batterie dello stesso tipo!

5. Antenna

Attenzione: Non toccare o piegare l'antenna!

5. Registrazione con il modulo di espansione

1. Rimuovere il fondo del contenitore per accedere alla scheda PCB con il vano batterie. Se il dispositivo non è nuovo, eseguire il reset come descritto al punto 7.

2. Accedere alla modalità di programmazione del modulo di espansione Comelit. Selezionare il menu ADD DEVICE (AGGIUNGI DISPOSITIVO) e premere il tasto INVIO. Sullo schermo viene visualizzato un elenco con i dispositivi già registrati il loro indirizzo e il tipo di dispositivo.

3. Scorrere verso il basso per trovare un indirizzo libero per registrare il pulsante di allarme. Ogni indirizzo libero è indicato con EMPTY (VUOTO).

4. Premere il tasto INVIO. Sullo schermo viene visualizzato il messaggio SEARCHING (RICERCA IN CORSO) >>> (con le frecce lampeggianti) che mostra che il modulo sta eseguendo la scansione alla ricerca di segnali dai dispositivi wireless presenti nel proprio raggio di copertura.

Nota: Se non è presente alcun segnale dal dispositivo in un periodo di 2 minuti, il modulo di espansione esce automaticamente dalla modalità di programmazione.

5. Accendere il pulsante di allarme, rimuovendo la striscia di protezione dalla batterie se è nuovo, e

premere una volta il tasto ENROLL (REGISTRA). Il LED di funzionamento sulla scheda PCB inizia a lampeggiare in rosso.

6. In caso di registrazione riuscita, il LED di funzionamento lampeggia 3 volte in verde e il messaggio DONE (COMPLETATA) appare momentaneamente sullo schermo del modulo. Il pulsante di allarme viene aggiunto all'elenco come tipo 45PAM100.

7. Verificare l'intensità del segnale tra il pulsante di allarme e il modulo di espansione. Premere una volta il tasto REGISTRA e attendere l'indicazione dei LED:
 - 3 lampeggi in verde: ottima intensità del segnale;
 - 3 lampeggi in arancione: buona intensità del segnale, ma, se possibile, cambiare il luogo di installazione;
 - 3 lampeggi in rosso: scarsa intensità del segnale ed è indispensabile cambiare il luogo di installazione.
 È inoltre possibile controllare la qualità del segnale per il dispositivo nel menu DEVICE RSSI (RSSI DISPOSITIVO) (capitolo 8).

8. Se la qualità e l'intensità del segnale sono eccellenti o buone, è possibile procedere con il montaggio.

9. Disabilitare il funzionamento del pulsante di allarme dal menu DEVICE SETUP (IMPOSTA DISPOSITIVO) del modulo (modulo di espansione 45TRC100 su centrale antincendio convenzionale) o dai menu della centrale indirizzata (modulo di espansione 45TRA100). Così, sarà possibile evitare i falsi allarmi durante il montaggio.

10. Smontare il pulsante di allarme e montarlo nel luogo di installazione - vedere il capitolo 3.

11. Ripristinare l'elemento frangibile nella posizione normale in modalità stand-by e abilitare il funzionamento del pulsante di allarme.

6. Prova del pulsante di allarme

Avviare la procedura di test per la zona a cui è associato il pulsante di allarme - seguire le istruzioni fornite nel manuale operativo della centrale di allarme antincendio indirizzata/convenzionale. Premere l'elemento frangibile del pulsante di allarme per avviare l'allarme antincendio di prova o l'evento di evacuazione. Il LED di stato inizia a lampeggiare velocemente e la parte colorata a strisce dell'elemento frangibile viene mostrata sul lato superiore. Dopo aver terminato il test, ripristinare l'elemento frangibile del pulsante di allarme (vedere il capitolo 7) e quindi resettare la centrale di allarme antincendio.

7. Ripristino del pulsante di allarme

Se il pulsante di allarme non è nuovo, è necessario ripristinarlo prima di registrarlo nel modulo di espansione. Controllare le condizioni della batteria. Si consiglia di sostituirla con una completamente nuova.

Per resettare il pulsante 45PAM100, accenderlo con le batterie e quindi tenere premuto il tasto ENROLL (REGISTRA) per 5-7 secondi. Il reset è completo quando il LED di funzionamento sulla scheda PCB lampeggia 3 volte in verde, seguito da 1 lampeggio prolungato in rosso e 1 lampeggio prolungato in verde. La successiva pressione del tasto di registrazione avvia la procedura di registrazione nel modulo di espansione.

8. Verifica della qualità del segnale (RSSI)

La qualità del segnale tra il pulsante di allarme e il modulo di espansione viene verificata nel menu DEVICE RSSI (RSSI DISPOSITIVO) del modulo. La qualità del segnale viene valutata in [dB].

1. Accedere alla modalità di programmazione del modulo. Scorrere al menu DEVICE RSSI (RSSI DISPOSITIVO) e premere il tasto INVIO. Sullo schermo viene visualizzato un elenco con i dispositivi registrati presenti con un numero d'ordine e il tipo di dispositivo.

2. Nell'elenco trovare il numero del pulsante di allarme.

3. Premere il tasto INVIO. Fare riferimento alla tabella seguente per interpretare la qualità del segnale visualizzata sullo schermo:

Qualità del segnale	Livello RSSI	Descrizione
< -90 dB	Perdita	Segnale scadente o nessuna connessione.
-90 ÷ -70 dB	Buono	Il segnale è soddisfacente ma richiede miglioramenti. Si consiglia di modificare il luogo di installazione del dispositivo.
> -70 dB	Eccellente	Segnale eccellente.

4. È possibile uscire dal menu in qualsiasi momento premendo il tasto ANNULLA.

9. Ricerca del luogo di installazione del pulsante di allarme

Si tratta di una procedura che consente ai tecnici di trovare la posizione esatta di ogni dispositivo wireless nell'impianto antincendio e testare la connessione con il modulo.

1. Accedere alla modalità di programmazione del modulo. Scorrere al menu FIND DEVICE (TROVA DISPOSITIVO) e premere il tasto INVIO. Sullo schermo viene visualizzato un elenco con i dispositivi registrati presenti con il loro indirizzo e il tipo di dispositivo.

2. Nell'elenco trovare il numero del pulsante di allarme che si desidera localizzare nell'impianto antincendio.

3. Premere il tasto INVIO. Sullo schermo viene visualizzato il messaggio FINDING (RICERCA IN CORSO) >>> (con le frecce lampeggianti) che mostra che il modulo sta eseguendo la scansione alla ricerca di segnali dal dispositivo wireless selezionato. In caso di successo, il messaggio cambia per un po' in FINDING DONE (RICERCA COMPLETATA).

4. Il pulsante di allarme risponderà con il LED rosso di stato lampeggiante sul frontale.

5. Il modulo esce automaticamente dalla procedura di ricerca dopo 70-80 secondi. È inoltre possibile interrompere la procedura in qualsiasi momento premendo il tasto ANNULLA.

10. Sostituzione della batteria

Si consiglia di sostituire la batteria dopo 10 anni di funzionamento indipendentemente dal livello di carica indicato. Utilizzare sempre esclusivamente batterie approvate dal produttore: Panasonic CR123A 3 V o altre con caratteristiche simili.

Attenzione: Dopo aver ricevuto l'indicazione di batteria scarica di un dispositivo dalla centrale/modulo di espansione, l'utente/installatore deve sostituire la batteria scarica con una nuova entro un mese. La durata residua della nuova batteria non deve essere inferiore a 8 anni.

1. Disattivare il funzionamento del pulsante di allarme per evitare messaggi di errore.

2. Smontare il pulsante di allarme come descritto nel capitolo 3.

3. Rimuovere la vecchia batteria e posizionare la nuova osservando attentamente la polarità +/-.

4. Riasssemblare gli elementi del pulsante di allarme in posizione.

5. Ripristinare l'elemento frangibile.

6. Abilitare il funzionamento del pulsante di allarme.

7. Controllare la qualità del segnale nel menu DEVICE RSSI (RSSI DISPOSITIVO) del modulo di espansione.

8. Testare il funzionamento del pulsante di allarme.

ATTENZIONE: Evitare che le batterie usate possano venire a contatto o trovarsi in prossimità di fiamme, forni, fornelli o che siano soggette a schiacciamenti/tagli meccanici in quanto ciò può provocare un'esplosione. L'esposizione delle batterie a temperature ambientali estremamente elevate o a una bassa pressione atmosferica può provocare esplosioni o perdite di liquidi o gas infiammabili.

SMALTIMENTO: Seguire le normative locali relative allo smaltimento delle batterie.

1. General Description and Working Principle

45PAM100 is a wireless addressable manual call point designed for operation with Comelit series wireless expander modules*. In stand-by mode, the resettable (frangible) call point element is in a middle position and the status LED is off.
 * Refer to the installation manuals of 45TRC100, 45TRA100 and 45TRS100 wireless expander modules for detailed information about the programming menus and other details.

To initiate a fire alarm or evacuation event, press on the resettable element – it moves down and a color strip is shown on at its upper side. The call point is in “Fire alarm” condition and the status LED starts blinking fast. To reset the flexible element back in stand-by mode, use the special key tool included in the kit - fix the long side of the tool at the call point’s bottom side and push it up until flexible element moves up in middle position – a click is heard. Then reset the fire alarm control panel.

Attention. In case of fire alarm event and no connection between the device and the expander module are applied the following working algorithms for conservation of the call point power battery:

- **The connection between the device and the expander module is lost and after that the call point is activated.** In this case the status LED flashes 3 times and stops.

- **The call point is activated, the status LED is blinking fast and after that the connection between the device and the expander module is lost.** In this case the status LED will proceed blinking fast for 5 minutes and after that will stop if the connection with the expander module is not restored during that period. When the connection between the expander module and the device is restored and the call point is still activated (the color strip is visible), the status LED will proceed blinking fast until resetting the call point.

2. Technical Specifications

Communication range with expander module	1500m
Battery power supply	1 x CR123A 3V
Battery life	~10 years
Radio frequency	868MHz
Communication type	Bidirectional
Communication Protocol	Wireless Comelit
Radio signal modulation type	GFSK
Number of frequency channels	6 pair channels
Radiated power	≤ 20 mW
Receiver category (EN300-220-1)	1.5
Trace attenuation	≥ -90dBm (during the installation)
Test transmission message period	300s
Type	A
Type of the frangible element	(flexible)
Resettable	
Operation temperature	-10°C to +55°C
Related humidity resistance	(93±3)% @ 40°C (no condensation)
Enclosure box type	ABS
Dimensions	90x57x90mm
Color	RAL 3020 (red)
Protection	IP40
Weight (with battery)	158g

Mounting Wall, Indoor use

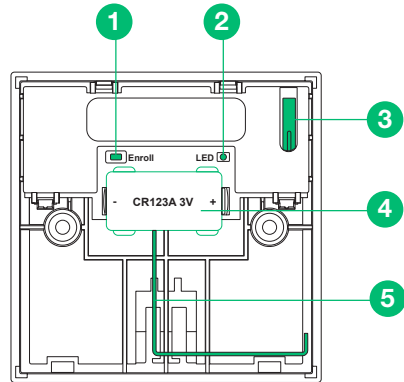
Standards EN 54-11; EN 54-25

3. Installation Place and Mounting

See figure 4 on page 3

4. PCB Elements

The PCB of the manual call point is factory mounted at the back side of the carrier unit.



1. Enroll button. The button is used for the following actions:

- Enrolling the device to the expander module.
- Checking the signal strength.
- Reset the device.

2. Bi-color operation LED (green/red). The LED is used for following the actions during enrollment, reset and checking the signal strength.

3. Tamper switch

4. Power Battery CR123A 3V

Attention: Use only batteries from the same type!

5. Antenna

Attention: Do not touch or bend the antenna!

5. Enrolling to Expander Module

1. Remove the box bottom to access the PCB with the battery compartment. If the device is not new, perform reset as described in item 7.

2. Enter in programming mode of the Comelit expander module. Select ADD DEVICE menu and press ENTER button. A list with already enrolled devices is shown on the screen with an order number and type of the device.

3. Scroll down to find a free address to enroll the call point. Every free address is labeled as EMPTY.

4. Press ENTER button. Message SEARCHING >>> (arrows are blinking) appears on the screen showing that the module is scanning for signals from wireless device in its covering range.

Note: If there is no signal from the device in 2-minute period, the expander module will exit automatically the programming mode.

5. Power on the call point - remove the protective folio from the battery if it is new - and single press the

ENROLL button. The operation LED on the PCB starts flashing in red.

6. In case of successful enrolment, the operation LED flashes 3 times in green and message DONE appears for a while on the screen of the module. The call point is added to the list as 45PAM100 type.

7. Test the signal strength between the call point and the expander module. Single press the ENROLL button and wait for the LED indication:

- 3 flashes in green – excellent signal strength;
- 3 flashes in orange – good signal strength, but, if possible, change the place of installation;
- 3 flashes in red – poor signal strength and it is obligatory to change the place of installation.

You can also check the signal quality for the device in DEVICE RSSI menu of the module - item 8.

8. If the signal quality and strength are excellent or good, you can proceed with mounting.

9. Disable the operation of the call point from the module's menu DEVICE SETUP (expander module 45TRC100 to conventional fire alarm panel); or addressable panel's menus (expander module 45TRA100 to addressable fire alarm panel). Thus, you will avoid the false alarms during mounting.

10. Disassemble the call point and mount it to the installation place – see item 3.

11. Reset the frangible element to normal position in stand-by mode and enable the operation of the call point.

6. Testing the Call Point

Start testing procedure for the fire zone to which the call point is associated - follow the given instructions in the operation manual of the addressable/conventional fire alarm control panel. Press the frangible element of the call point to initiate test fire alarm or evacuation event. The status LED starts blinking fast and the color strip of the frangible element is shown on at its upper side. After finishing the testing, reset the frangible element of the call point (see item 7) and then reset the fire alarm control panel.

7. Reset the Call Point

If the call point is not new, you have to reset it before enrolment to the expander module. Check the battery condition. It is recommended to change it with a brand new.

To reset the 45PAM100, power it on with the battery and after that press and hold ENROLL button for 5-7 seconds. The reset is complete when the operation LED on the PCB of the call point flashes 3 times in green, followed from 1 long flash in red and 1 long flash in green. Next pressing of ENROLL button will start the enrolment procedure to expander module.

8. Checking the Signal Quality (RSSI)

The quality of the signal between the call point and the expander module is checked at DEVICE RSSI menu of the module. The signal quality is assessed in [dB].

1. Enter in programming mode of the module. Scroll to menu DEVICE RSSI and press ENTER button. A list with present enrolled devices is shown on the screen with an order number and type of the device.
2. Find in the list the call point number.
3. Press ENTER button. Refer to the table below to read the signal quality on the screen:

Signal quality	Level RSSI	Description
< -90 dB	Loss	Bad signal or no connection.
-90 ÷ -70 dB	Good	The signal is satisfactory but needs improvement. It is recommended to change the installation place of the device.
> -70 dB	Excellent	Excellent signal.

4. You can exit the menu at any time with pressing CANCEL button.

9. Finding the Call Point Installation Place

This is a procedure that helps the engineer to find the exact location of every wireless device in the fire installation and test the connection with module.

1. Enter in programming mode of the module. Scroll to menu FIND DEVICE and press ENTER button. A list with present enrolled devices is shown on the screen with an order number and type of the device.
2. Find in the list the call point number which you want to locate in the fire installation.
3. Press ENTER button. Message FINDING >>> (arrows are blinking) appears on the screen showing that the module is scanning for signals from the selected wireless device. The message will change for a while to FINDING DONE in case of success.
4. The call point will respond with blinking status red LED on the front panel.
5. The module will exit automatically the finding procedure after 70-80 seconds. You can also stop the procedure at any time with pressing CANCEL button.

10. Replacing Batteries

It is recommended to change the battery after 10 years of operation regardless of it indicated discharge level. Always use only batteries approved by the manufacturer - Panasonic CR123A 3V or other with similar characteristics.

Attention: After indication from the panel/expander module for low battery of a device, the user/ installer must replace the discharged battery with new one within one month. The remaining shelf time of the new battery must not be less than 8 years.

1. Disable the call point operation to avoid fault messages.
2. Disassemble the call point as described in item 3.
3. Remove the old battery and place the new as observe the +/- polarity.
4. Assemble the call point elements back in place.
5. Reset the frangible element.
6. Enable the call point operation.
7. Check the signal quality in DEVICE RSSI menu of the expander module.
8. Test the call point operability.

CAUTION: Do not expose used batteries to fire, hot ovens, or mechanical crushing/cutting as this can result in an explosion. Exposing batteries to extremely high environmental temperatures or low air pressure can result in explosion or the leakage of flammable liquid or gas.

DISPOSAL: Follow local regulations regarding disposal of the batteries.

1. Description générale et principe de fonctionnement

Le 45PAM100 est un déclencheur d'alarme manuel adressé conçu pour fonctionner avec les modules d'extension wireless de la série Comelit*. En mode veille, l'élément déclencheur (frangible) réinitialisable est en position médiane et la LED d'état est éteinte.

* Pour des informations détaillées sur les menus de programmation et autres détails, reportez-vous aux manuels d'installation des modules d'extension wireless 45TRC100, 45TRA100 et de la sirène 45TRS100.

Pour déclencher une alarme incendie ou un événement d'évacuation, appuyez sur l'élément réinitialisable. Il se déplace vers le bas et une bande de couleur s'affiche sur sa face supérieure. Le déclencheur est en condition « Alarme incendie » et la LED d'état se met à clignoter rapidement. Pour réinitialiser l'élément flexible en mode veille, utilisez l'outil clé spécial inclus dans le kit. Fixez le côté long de l'outil sur le côté inférieur du déclencheur et poussez-le vers le haut jusqu'à ce que l'élément flexible remonte en position médiane. Un clic se fait entendre. Ensuite, réinitialisez la centrale d'alarme incendie.

Attention. En cas d'événement d'alarme incendie et d'absence de connexion entre le dispositif et le module d'extension, les algorithmes de fonctionnement suivants sont appliqués pour la conservation de la batterie d'alimentation du déclencheur :

- **La connexion entre le dispositif et le module d'extension est perdue, puis le déclencheur est activé.** Dans ce cas, la LED d'état clignote 3 fois en rouge puis s'arrête.

- **Le déclencheur est activé, la LED d'état clignote rapidement puis la connexion entre le dispositif et le module d'extension est perdue.** Dans ce cas, la LED d'état clignote rapidement pendant 5 minutes puis s'arrêtera si la connexion avec le module d'extension n'est pas rétablie dans ce laps de temps.

Lorsque la connexion entre le module d'extension et le dispositif sera rétablie et si le déclencheur est toujours activé (la bande de couleur est visible), la LED d'état continuera à clignoter rapidement jusqu'à ce que le déclencheur soit réinitialisé.

2. Spécifications techniques

Plage de communication avec module d'extension	1500m
Alimentation par batterie	1 x CR123A 3 V
Durée de vie de la batterie	~10 ans
Fréquence radio	868MHz
Type de communication	Bidirectionnelle
Protocole de communication	Wireless Comelit
Type de modulation du signal radio	GFSK
Nombre de canaux de fréquence	6 paires de voies
Puissance radiée	≤ 20 mW
Catégorie du récepteur (EN300-220-1)	1,5
Atténuation des traces	≥ -90 dBm (pendant l'installation)
Période de message de transmission de test	300s
Type	A
Type d'élément frangible - Réinitialisable	(flexible)
Température de fonctionnement	-10°C à +55°C
Résistance à l'humidité associée	(93±3) % à 40 °C (sans condensation)
Type de boîtier de protection	ABS
Dimensions	90x57x90mm

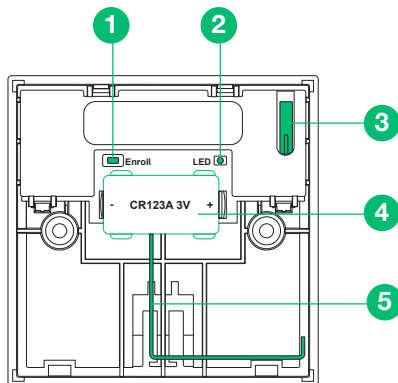
Couleur	RAL 3020 (rouge)
Protection	IP40
Poids (avec batterie)	158 g
Montage	Mural, usage intérieur
Normes	EN 54-11; EN 54-25

3. Lieu d'installation et montage

Voir figure 4, page 3

4. Éléments de la carte de circuits imprimés

La carte de circuits imprimés du déclencheur manuel est montée en usine sur la face arrière du cadre porteur.



1. Bouton Enregistrer. Le bouton sert aux actions suivantes :

- Enregistrement du dispositif dans le module d'extension.
- Vérification de la force du signal.
- Réinitialisation du dispositif.

2. LED de fonctionnement bicolor (verte/rouge).

La LED est utilisée pour suivre les actions lors de l'enregistrement, de la réinitialisation et de la vérification de la puissance du signal.

3. Contacteur anti-effraction

4. Batterie d'alimentation CR123A 3 V

Attention ! Utilisez uniquement des batteries de même type !

5. Antenne

Attention : Ne pas toucher ni plier l'antenne !

5. Enregistrement sur le module d'extension

1. Retirez le fond du boîtier pour accéder à la carte de circuits imprimés avec le compartiment des batteries. Si le dispositif n'est pas neuf, effectuez une réinitialisation comme décrit au point 7.

2. Accédez au mode programmation du module d'extension Comelit. Sélectionnez le menu ADD DEVICE (Ajouter dispositif) et appuyez sur le bouton ENTRÉE. Une liste de dispositifs déjà enregistrés s'affiche à l'écran avec un numéro d'ordre et le type de dispositif.

3. Faites défiler vers le bas pour trouver une adresse libre pour enregistrer le déclencheur. Chaque adresse libre est étiquetée EMPTY (Vide).

4. Appuyez sur le bouton ENTRÉE. Le message SEARCHING (Recherche en cours >>>) (les flèches clignotent) s'affiche à l'écran, indiquant que le module recherche des signaux provenant d'un dispositif wireless dans sa plage de couverture.

Remarque : S'il n'y a pas de signal du dispositif dans un délai de 2 minutes, le module d'extension quittera automatiquement le mode de programmation.

5. Allumez le déclencheur - retirez le folio de protection de la batterie si le détecteur est neuf - et appuyez une seule fois sur le bouton ENROLL (Enregistrer). Les LED de fonctionnement sur la carte de circuits imprimés se mettent à clignoter en rouge.

6. En cas d'enregistrement réussi, la LED de fonctionnement clignote 3 fois en vert et le message DONE (Terminé) apparaît momentanément sur l'afficheur du module. Le déclencheur est ajouté à la liste comme type 45PAM100.

7. Testez la puissance du signal entre le déclencheur et le module d'extension. Appuyez une fois sur le bouton ENROLL (Enregistrer) et attendez l'indication des LED :
- 3 clignotements en vert – excellente puissance du signal ;
- 3 clignotements en orange – bonne puissance du signal mais, si possible, changez le lieu d'installation ;
- 3 clignotements en rouge – faible puissance du signal ; il faut impérativement changer le lieu d'installation. Vous pouvez également vérifier la qualité du signal du dispositif dans le menu DEVICE RSSI du module - point 8.

8. Si la qualité et la force du signal sont excellentes ou bonnes, vous pouvez procéder au montage.

9. Désactivez le fonctionnement du déclencheur à partir du menu du module DEVICE SETUP (Configuration des dispositifs) (module d'extension 45TRC100 vers centrale d'alarme incendie conventionnelle) ; ou à partir des menus de la centrale adressée (module d'extension 45TRA100 vers centrale d'alarme incendie adressée). Ainsi, vous éviterez les fausses alarmes lors du montage.

10. Démontez le déclencheur et montez-le sur le lieu d'installation - voir point 3.

11. Réinitialisez l'élément frangible à sa position normale en mode veille puis activez le déclencheur.

6. Test du déclencheur

Commencez la procédure de test pour la zone d'incendie à laquelle le déclencheur est associé. Suivez les instructions données dans le manuel d'utilisation de la centrale d'alarme incendie adressée/conventionnelle. Appuyez sur l'élément frangible du déclencheur pour déclencher une alarme incendie ou un événement d'évacuation test. La LED d'état se met à clignoter rapidement et la bande de couleur de l'élément fragile s'affiche sur sa face supérieure. Une fois les tests terminés, réinitialisez l'élément frangible du déclencheur (voir point 7), puis réinitialisez la centrale d'alarme incendie.

7. Réinitialisation du déclencheur

Si le déclencheur n'est pas neuf, vous devez le réinitialiser avant de l'enregistrer sur le module d'extension. Contrôlez l'état de la batterie. Il est recommandé de la remplacer par une neuve. Pour réinitialiser le déclencheur 45PAM100, mettez-le en marche avec la pile, puis appuyez sur le bouton ENROLL (Enregistrer) et maintenez-le enfoncé pendant 5 à 7 secondes. La réinitialisation est terminée lorsque la LED de fonctionnement sur la carte de circuits imprimés du déclencheur clignote 3 fois en vert, suivi d'1 clignotement long en rouge et d'1 clignotement long en vert. La pression suivante sur le bouton ENROLL lancera la procédure d'enregistrement dans le module d'extension.

8. Vérification de la qualité du signal (RSSI)

La qualité du signal entre le déclencheur et le module d'extension est vérifiée dans le menu DEVICE RSSI du module. La qualité du signal est évaluée en [dB].

1. Accédez au mode programmation du module. Faites défiler jusqu'au menu DEVICE RSSI (RSSI de dispositif) et appuyez sur le bouton ENTRÉE. Une liste des dispositifs présents s'affiche à l'écran avec un numéro d'ordre et le type de dispositif.

2. Recherchez le numéro du déclencheur dans la liste.

3. Appuyez sur le bouton ENTRÉE. Reportez-vous au tableau ci-dessous pour lire la qualité du signal à l'écran :

Qualité du signal	Niveau RSSI	Description
< -90 dB	Perte	Mauvais signal ou absence de connexion.
-90 à -70 dB	Bonne	Le signal est satisfaisant mais doit être amélioré. Il est recommandé de changer le lieu d'installation du dispositif.
> -70 dB	Excellente	Signal excellent.

4. Vous pouvez également quitter le menu à tout moment en appuyant sur le bouton ANNULLER.

9. Recherchez le lieu d'installation du déclencheur

Il s'agit d'une procédure qui aide l'ingénieur à trouver l'emplacement exact de chaque dispositif wireless dans l'installation incendie et à tester la connexion avec le module.

1. Accédez au mode programmation du module. Faites défiler jusqu'au menu FIND DEVICE (Trouver dispositif) et appuyez sur le bouton ENTRÉE. Une liste des dispositifs présents s'affiche à l'écran avec un numéro d'ordre et le type de dispositif.

2. Cherchez dans la liste le numéro du déclencheur que vous souhaitez localiser dans l'installation incendie.

3. Appuyez sur le bouton ENTRÉE. Le message FINDING (Recherche en cours >>> (les flèches clignotent) s'affiche à l'écran, indiquant que le module recherche des signaux provenant du dispositif wireless sélectionné. En cas de succès, le message se changera momentanément en FINDING DONE (Recherche terminée).

4. Le déclencheur répondra en faisant clignoter la LED d'état rouge sur le panneau avant.

5. Le module quittera automatiquement la procédure de recherche au bout de 70 à 80 secondes. Vous pouvez également arrêter la procédure à tout moment en appuyant sur le bouton ANNULLER.

10. Remplacement des batteries

Il est recommandé de changer la batterie au bout de 10 ans d'utilisation quel que soit le niveau de déchargement indiqué. Utilisez toujours uniquement des batteries approuvées par la fabricant - Panasonic CR123A 3V ou autres avec des caractéristiques similaires.

Attention : Après l'indication de batterie faible dans un dispositif par la centrale/le module d'extension, l'utilisateur/installateur doit remplacer la batterie déchargée par une neuve dans un délai d'un mois. La durée de conservation restante des batteries neuves ne doit pas être inférieure à 8 ans.

1. Désactivez le déclencheur pour éviter des messages d'erreur.

2. Démontez le déclencheur comme décrit au point 3.

3. Retirez l'ancienne batterie et mettez en place la batterie neuve en respectant la polarité +/-.

4. Remettez les éléments du déclencheur en place.

5. Réinitialisez l'élément frangible.

6. Activez le déclencheur.

7. Vérifiez la qualité du signal dans le menu DEVICE RSSI du module d'extension.

8. Testez le bon fonctionnement du déclencheur.

ATTENTION : N'exposez pas les piles usagées au feu, à des fours chauds ou à un écrasement/coupage mécanique, car cela pourrait provoquer une explosion. L'exposition des batteries à des températures ambiantes extrêmement élevées ou à une faible pression d'air peut entraîner une explosion ou une fuite de liquide ou de gaz inflammable.

MISE AU REBUT : Respectez les réglementations locales concernant la mise au rebut des batteries.

1. Algemene beschrijving en werkingsprincipe

De 45PAM100 is een wireless adresseerbare handbrandmelder, ontworpen voor werking met de Comelit wireless uitbreidingsmodules*. In de stand-bymodus bevindt het resetbare (breekbare) brandmeldelement zich in de middenpositie en is de status-led uit.

* Raadpleeg de installatiehandleidingen van de 45TRC100, 45TRA100 en 45TRS100 wireless uitbreidingsmodules voor gedetailleerde informatie over de programmeringsmenu's en overige details.

Om een brandalarm of ontruimingsgebeurtenis te starten, druk op het resetbare element - het beweegt omlaag en er verschijnt een kleurenstrip aan de bovenkant. De brandmelder is in "Brandalarm"-conditie en de status-led begint snel te knipperen. Om het flexibele element terug te zetten in stand-bymodus gebruikt u de speciale sleutel die bij de kit is meegeleverd - bevestig de lange zijde van het hulpmiddel aan de onderkant van de brandmelder en duw het omhoog totdat het flexibele element naar de middenpositie beweegt - er is een klik hoorbaar. Reset vervolgens de brandmeldcentrale.

Let op: Indien er bij een brandalarmgebeurtenis geen verbinding is tussen het apparaat en de uitbreidingsmodule worden de volgende werkalgoritmen toegepast om de batterijen van de handbrandmelder te sparen:

- De verbinding tussen het apparaat en de uitbreidingsmodule is weggefallen en daarna is de handbrandmelder geactiveerd. In dit geval zal de status-led 3 keer knipperen en vervolgens stoppen.
- De handbrandmelder is geactiveerd, de status-led knippert snel en daarna valt de verbinding tussen het apparaat en de uitbreidingsmodule weg. In dit geval zal de status-led nog 5 minuten snel blijven knipperen en daarna zal hij stoppen als de verbinding met de uitbreidingsmodule in de tussentijd niet is hersteld. Wanneer de verbinding tussen de uitbreidingsmodule en het apparaat is hersteld en de handbrandmelder nog steeds geactiveerd is (de kleurenstrip is zichtbaar), dan zal de status-led snel blijven knipperen totdat de brandmelder wordt gereset.

2. Technische specificaties

Communicatiebereik met uitbreidingsmodule	1500m
Batterijvoeding	1 x CR123A 3V
Batterijduur	~10 jaar
Radiofrequentie	868MHz
Type communicatie	Bidirectioneel
Communicatieprotocol	Wireless Comelit
Type radiosignaalmodulatie	GFSK
Aantal frequentiekanalen	6 kanaalparen
Stralingsvermogen	≤ 20 mW
Ontvangercategorie (EN300-220-1)	1,5
Trace afzakking	≥ -90dBm (tijdens de installatie)
Periode testtransmissie bericht	300s
Type A	
Type breekglas Resetbaar	(flexibel)
Bedrijfstemperatuur	-10°C tot +55°C
Relatieve vochtbestendigheid	(93±3)% @ 40°C (niet condensierend)
Type behuizing	ABS
Afmetingen	90x57x90mm
Kleur	RAL 3020 (rood)
Bescherming	IP40

Gewicht (met batterij) 158g

Montage Wand, binnengebruik

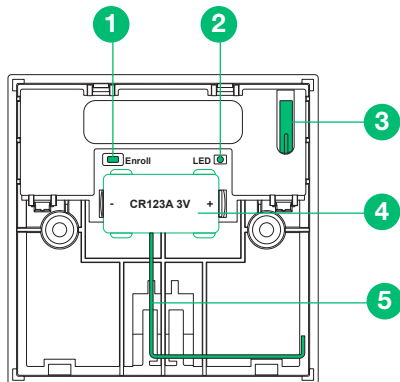
Normen EN 54-11; EN 54-25

3. Installatieplaats en montage

Zie figuur 4 op pagina 3

4. PCB-elementen

De PCB van de handbrandmelder is af fabriek gemonteerd aan de achterkant van de draagunit.



1. Knop Enroll (Registreren). De knop wordt gebruikt voor de volgende acties:
 - Het apparaat op de uitbreidingsmodule registreren.
 - De signaalsterkte controleren.
 - Het apparaat resetten.
2. Tweekleurige bedrijfsled (groen/rood) De led wordt gebruikt voor de volgende acties tijdens het registreren, resetten en en controleren van de signaalsterkte.
3. Tamper-schakelaar
4. Voedingsbatterij CR123A 3V

Let op: Gebruik alleen batterijen van hetzelfde type!
5. Antenne

Let op: De antenne niet aanraken of buigen!

5. Registratie op de uitbreidingsmodule

1. Verwijder de bodem van de behuizing om toegang te krijgen tot de PCB met het batterijvak. Als het apparaat niet nieuw is, reset het dan zoals beschreven bij punt 7.
2. Ga naar de programmeringsmodus van de Comelit uitbreidingsmodule. Selecteer het menu "ADD DEVICE" (Apparaat toevoegen) en druk op ENTER. Er verschijnt een lijst met reeds aangemelde apparaten op het scherm met een volgnummer en het type van het apparaat.
3. Scroll omlaag om een vrij adres te vinden waarop de handbrandmelder kan worden aangemeld. Elk vrij adres is gelabeld als EMPTY (Leeg).
4. Druk op de knop ENTER. De melding SEARCHING (Zoeken) >>> (pijltjes knipperen) verschijnt op het scherm en laat zien dat de module probeert om signalen te vinden van draadloze apparaten binnen zijn dekkingsbereik.

Opmerking: Als er niet binnen 2 minuten vanaf een apparaat een signaal wordt ontvangen, zal de uitbreidingsmodule automatisch de programmeringsmodus afsluiten.

5. Schakel de brandmelder in - verwijder de beschermfolie van de batterij als hij nieuw is - en druk eenmaal op de knop "ENROLL" (Registreren). De

bedrijfsled op de PCB gaat rood knipperen.

6. Bij een succesvolle registratie zal de bedrijfsled 3 keer groen knipperen en verschijnt er een melding "DONE" (Klaar) tijdelijk op het scherm van de module. De brandmelder is aan de lijst toegevoegd als het type 45PAM100.

7. Test de signaalsterkte tussen de handbrandmelder en de uitbreidingsmodule. Druk eenmaal op de knop ENROLL (Registreren) en wacht op de led-indicatie:
 - 3 x groen knipperen – uitstekende signaalsterkte;
 - 3 x oranje knipperen – goede signaalsterkte; maar verander indien mogelijk de installatieplaats;
 - 3 x rood knipperen – zwakke signaalsterkte, de installatieplaats moet worden aangepast.

U kunt ook de signaalkwaliteit van het apparaat controleren in het menu DEVICE RSSI (Apparaat RSSI) van de module - punt 8.

8. Als de signaalkwaliteit en -sterkte uitstekend of goed zijn, kunt u verder gaan met de montage.

9. Schakel de werking van de handbrandmelder uit vanuit het menu DEVICE SETUP (Apparaatinstellingen) van de module (uitbreidingsmodule 45TRC100 naar conventionele brandmeldcentrale); of de menu's van de adresseerbare centrale (uitbreidingsmodule 45TRA100 naar adresseerbare brandmeldcentrale). Op die manier worden valse alarmen tijdens de montage voorkomen.

10. Demonteer de handbrandmelder en monteer het op de installatieplaats – zie punt 3.

11. Reset het breekglas naar de normale positie in stand-bymodus en schakel de werking van de handbrandmelder in.

6. De handbrandmelder testen

Start de testprocedure voor de brandzone waaraan de handbrandmelder is gekoppeld - volg de gegeven instructies in de gebruikshandleiding van de adresseerbare/conventionele brandmeldcentrale. Druk op het breekglas van de handbrandmelder om het testen van het brandalarm of ontruimingsgebeurtenis te testen. De status-led begint snel te knipperen en de kleurenstrip van het breekglas is zichtbaar aan de bovenkant. Nadat het testen is voltooid, reset het breekglas van de handbrandmelder (zie punt 7) en reset daarna de brandmeldcentrale.

7. De handbrandmelder resetten

Als de handbrandmelder niet nieuw is, moet hij gereset worden voor de registratie op de uitbreidingsmodule. Controleer de conditie van de batterij. Het wordt aanbevolen om hem te vervangen door een nieuwe. Om de 45PAM100 te resetten, schakel hem in met de batterij en houd daarna de knop ENROLL (Registreren) 5-7 seconden ingedrukt. De reset is voltooid wanneer de bedrijfsled op de PCB van de brandmelder 3 keer groen knippert, gevolgd door 1 x lang rood en 1 x lang groen knipperen. Door nogmaals op de knop ENROLL te drukken, start de registratieprocedure op de uitbreidingsmodule.

8. De signaalkwaliteit (RSSI) controleren

De signaalkwaliteit tussen de brandmelder en de uitbreidingsmodule wordt gecontroleerd in het menu DEVICE RSSI (Apparaat RSSI) van de module. De signaalkwaliteit wordt gemeten in [dB].

1. Ga naar de programmeringsmodus van de module. Scroll naar het menu DEVICE RSSI (Apparaat RSSI) en druk op ENTER. Er verschijnt een lijst met aangemelde apparaten op het scherm met een volgnummer en het type van het apparaat.
2. Zoek in de lijst het nummer van de handbrandmelder.
3. Druk op de knop ENTER. Raadpleeg de onderstaande tabel om de signaalkwaliteit op het scherm af te lezen:

Signaalkwaliteit	RSSI-niveau	Beschrijving
< -90 dB	Verlies	Slecht signaal of geen verbinding.
-90 - -70 dB	Goed	Het signaal is voldoende maar kan beter. Het wordt aanbevolen om de installatieplaats van het apparaat te veranderen.
> -70 dB	Uitstekend	Uitstekend signaal.

4. U kunt het menu op elk moment verlaten door op de knop CANCEL (Annuleren) te drukken.

9. De installatieplaats van de handbrandmelder vinden

Dit is een procedure die de monteur kan helpen om de exacte locatie van elk draadloos apparaat in de brandmeldinstallatie te vinden en de verbinding met de module te testen.

1. Ga naar de programmeringsmodus van de module. Scroll naar het menu FIND DEVICE (Apparaat vinden) en druk op ENTER. Er verschijnt een lijst met aangemelde apparaten op het scherm met een volgnummer en het type van het apparaat.

2. Zoek in de lijst het nummer van de handbrandmelder die u in de brandmeldinstallatie wilt lokaliseren.

3. Druk op de knop ENTER. Melding FINDING (Vinden) >>> (pijltjes knipperen) verschijnt op het scherm en laat zien dat de module probeert om signalen te vinden van het geselecteerde draadloze apparaat. Het bericht verandert tijdelijk in FINDING DONE (Vinden voltooid) indien de actie succesvol is voltooid.

4. De handbrandmelder zal reageren met het knipperen van de status-led op het frontpaneel.

5. De module zal de vindprocedure automatisch na 70-80 seconden afsluiten. U kunt de procedure ook op elk moment stoppen door op de knop CANCEL (Annuleren) te drukken.

10. Batterijen vervangen

Het wordt aanbevolen om de batterij na 10 jaar te vervangen, ongeacht het aangegeven laadniveau. Gebruik altijd alleen batterijen die zijn goedgekeurd door de fabrikant - Panasonic CR123A 3V of andere batterijen met vergelijkbare eigenschappen.

Let op: Nadat de centrale/uitbreidingsmodule heeft aangegeven dat het batterijniveau laag is, moet de gebruiker/installateur de lege batterij binnen één maand vervangen door een nieuwe. De resterende levensduur van de nieuwe batterij mag niet minder zijn dan 8 jaar.

1. Schakel de werking van de brandmelder uit om foutmeldingen te voorkomen.

2. Demonteer de handbrandmelder zoals is beschreven bij punt 3.

3. Verwijder de oude batterij en plaats de nieuwe met inachtneming van de +/- polariteit.

4. Zet de onderdelen van de handbrandmelder weer in elkaar.

5. Reset het breekglas.

6. Schakel de handbrandmelder in.

7. Controleer de signaalkwaliteit in het menu DEVICE RSSI (Apparaat RSSI) van de module.

8. Test de werking van de handbrandmelder.

LET OP: Stel de batterijen niet bloot aan vuur, hete ovens of mechanische impact door pletten/snijden, aangezien dit een explosie kan veroorzaken. Blootstelling van de batterijen aan extreme hoge omgevingstemperaturen of een lage luchtdruk kan leiden tot een explosie of het lekken van brandbare vloeistof of gas.

VERWIJDERING: Volg de plaatselijke voorschriften met betrekking tot de verwijdering van de batterijen.

1. Descripción general y principio de funcionamiento

El 45PAM100 es un punto de llamada manual direccionable e inalámbrico, diseñado para funcionar con los módulos expansores inalámbricos de la serie Comelit*. En el modo de espera, el elemento de punto de llamada restablecible (frangible) está en una posición intermedia y el LED de estado está apagado.

* Consulte los manuales de instalación de los módulos expansores inalámbricos 45TRC100, 45TRA100 y 45TRS100 para obtener información detallada sobre los menús de programación y otros detalles.

Para iniciar una alarma de incendio o un evento de evacuación, pulse sobre el elemento restablecible: se mueve hacia abajo y se muestra una franja de color en su parte superior. El punto de llamada está en condición de «Alarma de incendio» y el LED de estado comienza a parpadear rápidamente. Para restablecer el elemento flexible al modo de espera, utilice la herramienta especial para llaves incluida en el kit: fije el lado largo de la herramienta en la parte inferior del punto de llamada y empújelo hacia arriba hasta que el elemento flexible se mueva hacia arriba en la posición central: se oirá un clic. A continuación, restablezca el panel de control de la alarma de incendios.

Atención. En caso de evento de alarma de incendio y sin conexión entre el dispositivo y el módulo expansor se aplican los siguientes algoritmos de trabajo para la conservación de la pila de alimentación del punto de llamada:

- La conexión entre el aparato y el módulo expansor se pierde y después se activa el punto de llamada. En este caso, el LED de estado parpadea 3 veces y se detiene.

- El punto de llamada se activa, el LED de estado parpadea rápidamente y después se pierde la conexión entre el dispositivo y el módulo expansor. En este caso, el LED de estado continuará parpadeando rápidamente durante 5 minutos y después se detendrá si la conexión con el módulo expansor no se restablece durante ese periodo.

Cuando se restablece la conexión entre el módulo expansor y el aparato y el punto de llamada sigue activado (la franja de color es visible), el LED de estado seguirá parpadeando rápidamente hasta que se restablezca el punto de llamada.

2. Especificaciones

Rango de comunicación con el módulo expansor	1500m
Alimentación de pila	1 x CR123A 3V
Duración de la pila	~10 años
Radiofrecuencia	868MHz
Tipo de comunicación	Bidireccional
Protocolo de comunicación	Wireless Comelit
Tipo de modulación de la señal de radio	GFSK
Número de canales de frecuencia	6 pares de canales
Potencia radiada	≤ 20 mW
Categoría del receptor (EN300-220-1)	1,5
Atenuación de rastro	≥ -90dBm (durante la instalación)
Período del mensaje de transmisión de prueba	300s
Tipo	A
Tipo de elemento frangible restablecible	(flexible)
Temperatura de funcionamiento	de -10 °C a +55 °C

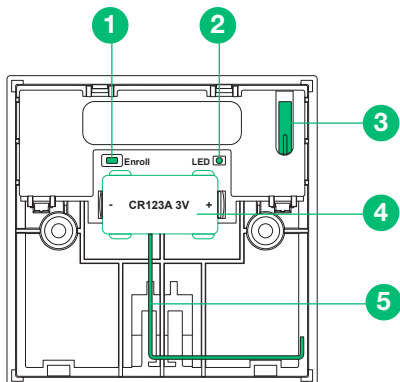
Resistencia a la humedad relacionada	(93±3)% a 40°C (sin condensación)
Tipo de caja envolvente	ABS
Dimensiones	90x57x90mm
Color	RAL 3020 (rojo)
Protección	IP40
Peso (con pila)	158g
Montaje	Mural, uso interior
Estándares:	EN 54-11; EN 54-25

3. Lugar de instalación y montaje

Véase la figura 4 en la página 3

4. Elementos de la PCB

La placa de circuito impreso del pulsador manual se monta en fábrica en la parte trasera de la unidad portadora.



1. Botón de registro. El botón se utiliza para las siguientes acciones:

- Registro del dispositivo en el módulo expansor.
- Comprobación de la intensidad de la señal.
- Restablecimiento del dispositivo.

2. LED de funcionamiento bicolor (verde/rojo). El LED se utiliza para seguir las acciones durante el registro, el restablecimiento y la comprobación de la intensidad de la señal.

3. Interruptor de manipulación

4. Pila de alimentación CR123A 3V

Atención: Utilice solo pilas del mismo tipo.

5. Antena

Atención: No toque ni doble la antena.

5. Registro en el módulo de expansión

1. Retire el fondo de caja para acceder a la placa de circuito impreso con el compartimento de las pilas. Si el dispositivo no es nuevo, efectúe el restablecimiento como se describe en el punto 7.

2. Entre en el modo de programación del módulo expansor Comelit. Seleccione el menú ADD DEVICE (ANADIR DISPOSITIVO) y pulse el botón ENTER (INTRO). En la pantalla se muestra una lista con los dispositivos ya registrados con un número de pedido y el tipo de dispositivo.

3. Desplácese hacia abajo para encontrar una dirección gratuita para registrar el punto de llamada. Todas las direcciones libres están etiquetadas como EMPTY (VACÍA).

4. Pulse botón ENTER (INTRO). El mensaje SEARCHING >>> (BUSCANDO, las flechas parpadean) aparece en la pantalla mostrando que el módulo está buscando señales de dispositivos inalámbricos en su rango de cobertura.

Nota: Si no hay señal del dispositivo en un periodo de 2

minutos, el módulo expansor saldrá automáticamente del modo de programación.

5. Encienda el punto de llamada: retire el folio protector de las pilas si es nuevo y pulse una sola vez el botón ENROLL (REGISTRAR). El LED de funcionamiento de la placa de circuito impreso comienza a parpadear en rojo.

6. En caso de registro exitoso, el LED de funcionamiento parpadea 3 veces en verde y el mensaje DONE (HECHO) aparece por un tiempo en la pantalla del módulo. El punto de llamada se añade a la lista como tipo 45PAM100.

7. Compruebe la intensidad de la señal entre el punto de llamada y el módulo expansor. Pulse una sola vez el botón ENROLL (REGISTRAR) y espere la indicación del LED:

- 3 parpadeos en verde: excelente intensidad de la señal;
- 3 parpadeos en naranja: buena intensidad de señal, pero, si es posible, cambie el lugar de instalación;
- 3 parpadeos en rojo: intensidad de señal pobre y es obligatorio cambiar el lugar de instalación.

También puede comprobar la calidad de la señal del dispositivo en el menú RSSI del módulo - punto 8.

8. Si la calidad y la intensidad de la señal son excelentes o buenas, puede proceder al montaje.

9. Desactive el funcionamiento del punto de llamada desde el menú DEVICE SETUP (CONFIGURACIÓN DE DISPOSITIVO) del módulo (módulo expansor 45TRC100 a central de alarma de incendios convencional); o los menús de la central de detección de incendios direccionable (módulo expansor 45TRA100 a central de alarma de incendios direccionable). Así, evitará las falsas alarmas durante el montaje.

10. Desmonte el avisador y móntelo en el lugar de instalación – véase el punto 3.

11. Restablezca el elemento frangible a la posición normal en modo de espera y habilite el funcionamiento del punto de llamada.

6. Prueba del punto de llamada

Inicie el procedimiento de prueba para la zona de incendio a la que está asociado el punto de llamada: siga las instrucciones dadas en el manual de funcionamiento de la central de alarma de incendio direccionable/convencional. Pulse el elemento frangible del punto de llamada para iniciar la prueba de alarma de incendio o el evento de evacuación. El LED de estado comienza a parpadear rápidamente y la franja de color del elemento frangible se muestra en su parte superior. Una vez finalizada la prueba, restablezca el elemento frangible del punto de llamada (véase el punto 7) y, a continuación, restablezca el panel de control de la alarma de incendios.

7. Restablecimiento del punto de llamada

Si el punto de llamada no es nuevo, tiene que restablecerlo antes de inscribirlo en el módulo expansor. Compruebe el estado de la pila. Se recomienda cambiarla por otra nueva.

Para restablecer el 45PAM100, enciéndalo con la pila y después mantenga pulsado el botón ENROLL (REGISTRAR) durante 5-7 segundos. El restablecimiento está completo cuando el LED de funcionamiento de la placa de circuito impreso del pulsador parpadea 3 veces en verde, seguido de 1 parpadeo largo en rojo y 1 parpadeo largo en verde. La siguiente pulsación del botón ENROLL (REGISTRAR) iniciará el procedimiento de registro en el módulo expansor.

8. Comprobación de la calidad de la señal- (RSSI)

La calidad de la señal entre el punto de llamada y el módulo expansor se comprueba en el menú DEVICE RSSI (RSSI DEL DISPOSITIVO) del módulo. La calidad de la señal se evalúa en [dB].

1. Entre en el modo de programación del módulo. Desplácese al menú DEVICE RSSI (RSSI DEL DISPOSITIVO) y pulse el botón ENTER (INTRO). En la pantalla aparece una lista con los dispositivos registrados

actuales con un número de orden y el tipo de dispositivo.

2. Busque en la lista el número del punto de llamada.

3. Pulse botón ENTER (INTRO). Consulte la tabla siguiente para leer la calidad de la señal en la pantalla:

Signal quality (Calidad de la señal)	Level RSSI (Nivel RSSI)	Descripción
< -90 dB	Pérdida	Mala señal o falta de conexión.
-90 ± -70 dB	Buena	La señal es satisfactoria pero debe mejorar. Se recomienda cambiar el lugar de instalación del aparato.
> -70 dB	Excelente	Excelente señal.

4. Puede salir del menú en cualquier momento pulsando el botón CANCEL (CANCELAR).

9. Búsqueda del lugar de instalación del punto de llamada

Este es un procedimiento que ayuda al ingeniero a encontrar la ubicación exacta de cada dispositivo inalámbrico en la instalación contra incendios y a probar la conexión con el módulo.

1. Entre en el modo de programación del módulo. Desplácese al menú FIND DEVICE (BUSCAR DISPOSITIVO) y pulse el botón ENTER (INTRO). En la pantalla aparece una lista con los dispositivos registrados actuales con un número de orden y el tipo de dispositivo.

2. Busque en la lista el número de punto de llamada que desea localizar en la instalación contra incendios.

3. Pulse botón ENTER (INTRO). El mensaje FINDING >>> (BUSCANDO, las flechas parpadean) aparece en la pantalla mostrando que el módulo está buscando señales de dispositivos inalámbricos en su rango de cobertura. El mensaje cambiará durante un tiempo a FINDING DONE (BÚSQUEDA HECHA) en caso de éxito.

4. El punto de llamada responderá con el parpadeo del LED rojo de estado en el panel frontal.

5. El módulo saldrá automáticamente del procedimiento de búsqueda después de 70-80 segundos. También puede detener el procedimiento en cualquier momento pulsando el botón CANCEL (CANCELAR).

10. Sustitución de las pilas

Se recomienda cambiar la pila después de 10 años de funcionamiento, independientemente de su nivel de descarga indicado. Utilice siempre solo pilas aprobadas por el fabricante: Panasonic CR123A 3V u otras de características similares.

Atención: Tras la indicación por parte de la central/ módulo expansor de un dispositivo con la pila baja, el usuario/instalador debe sustituir la pila descargada por otra nueva en el plazo de un mes. El tiempo de conservación de la nueva pila no debe ser inferior a 8 años.

1. Desactive el funcionamiento del punto de llamada para evitar los mensajes de avería.

2. Desmonte el punto de llamada como se describe en el punto 3.

3. Retire la pila vieja y coloque la nueva respetando la polaridad +/-.

4. Vuelva a montar los elementos del punto de llamada en su sitio.

5. Restablezca el elemento frangible.

6. Habilite el funcionamiento del punto de llamada.

7. Compruebe la calidad de la señal en el menú DEVICE RSSI (RSSI DEL DISPOSITIVO) del módulo expansor.

8. Pruebe la operatividad del punto de llamada.

ATENCIÓN: No exponga las pilas usadas al fuego, a hornos calientes o al aplastamiento/corte mecánico, ya que puede provocar una explosión. La exposición de las pilas a temperaturas ambientales extremadamente altas o a una baja presión de aire puede provocar una explosión o una fuga de líquido o gas inflamable.

DESECHO: Siga la normativa local sobre la eliminación de las pilas.

[CHECK FOR UPDATES]



CERTIFIED MANAGEMENT SYSTEMS



18021264, RevB, 07/2023

www.comelitgroup.com

Via Don Arrigoni, 5 - 24020 Rovetta (BG) - Italy



8 023903 442137

1^a edizione 07/2023
cod. 2G40002985