

*42 408 	
*36 407 	
*36 276 	
*19 017 	13mm 
*36 338 	
	*36 340   3m *36 341   10m

- (D) .....7
- (GB) .....8
- (F) .....9
- (E) ....11
- (I) ....12
- (NL) ....13
- (S) ....14
- (DK) ....16
- (N) ....17
- (FIN) ....18
- (PL) ....20
- (JAE) ....21
- (GR) ....22
- (CZ) ....23
- (H) ....25
- (P) ....26
- (TR) ....27
- (SK) ....29
- (SLO) ....30
- (HR) ....31
- (BG) ....33
- (EST) ....34
- (LV) ....35
- (LT) ....37
- (RO) ....38
- (CN) ....39
- (UA) ....41
- (RUS) ....42



**GROHE Deutschland Vertriebs GmbH**  
 Zur Porta 9  
 D-32457 Porta Westfalica



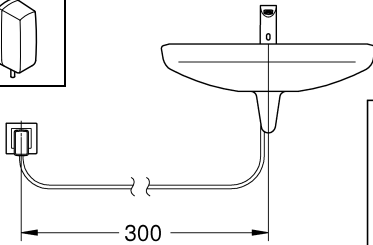
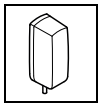
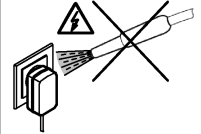
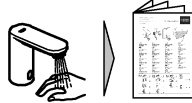
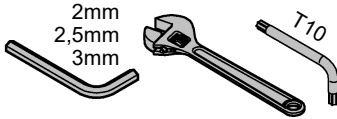
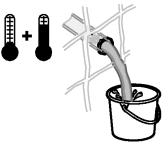


DIN EN 806  
DIN EN 1717  
DIN 1988

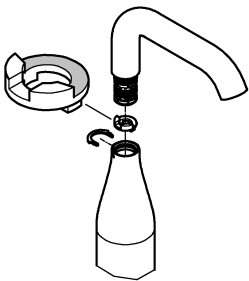
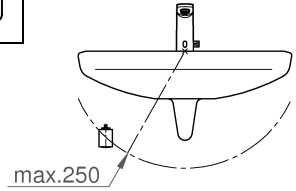
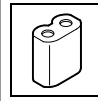


**bar**  
max. 10  
0,5 5 1

°C  
max. 70°  
60°

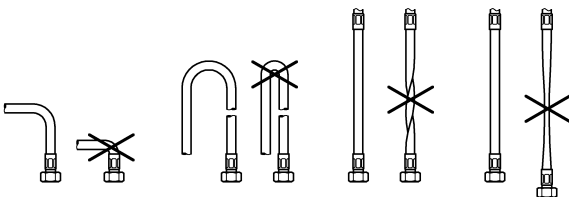
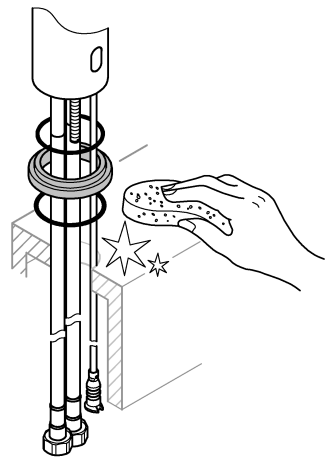


	*36 340 3m
	*36 341 10m



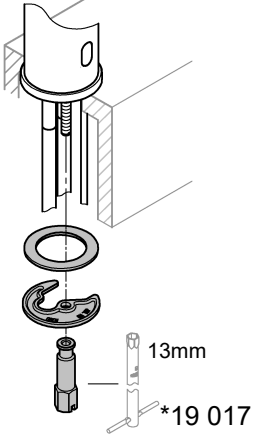
	150°
	0°
	360°

1

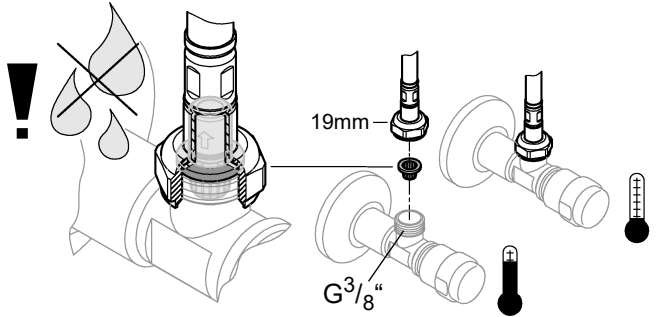




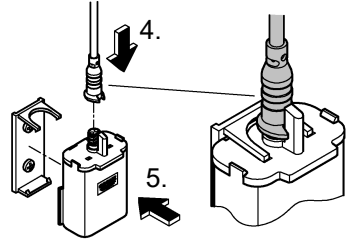
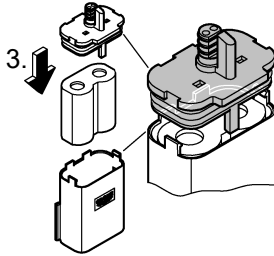
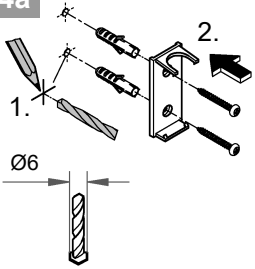
2



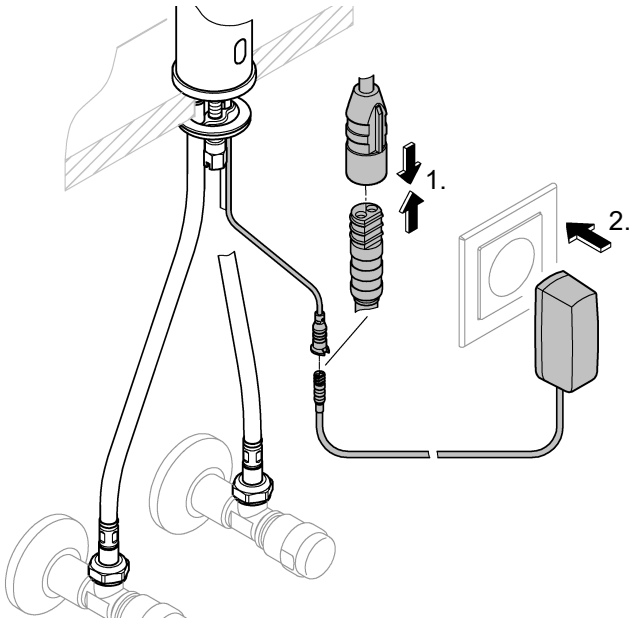
3

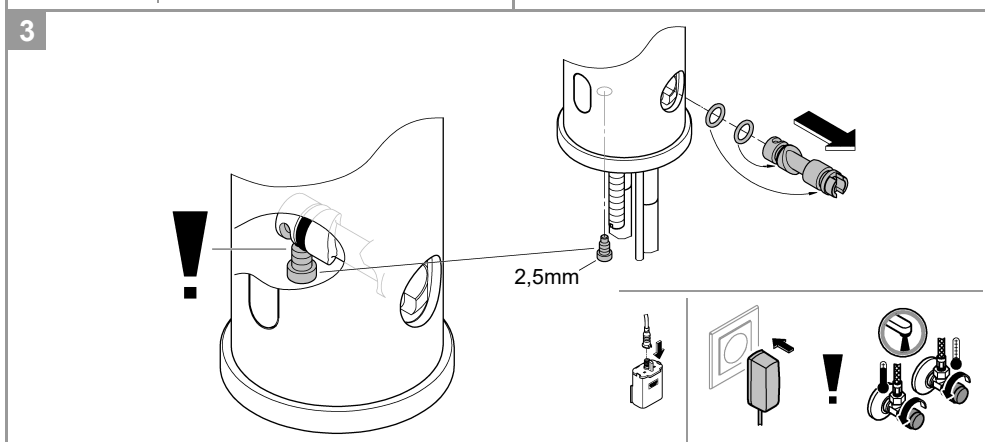
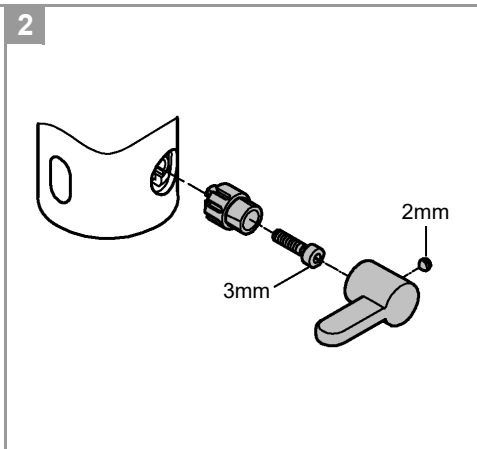
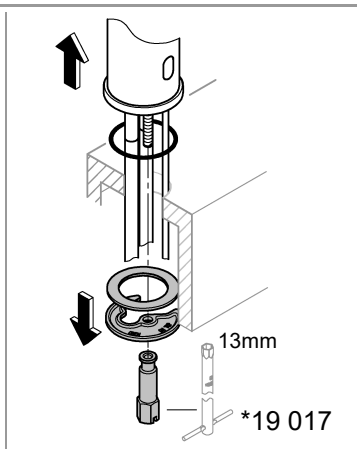
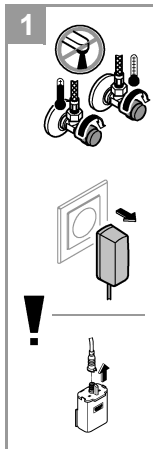
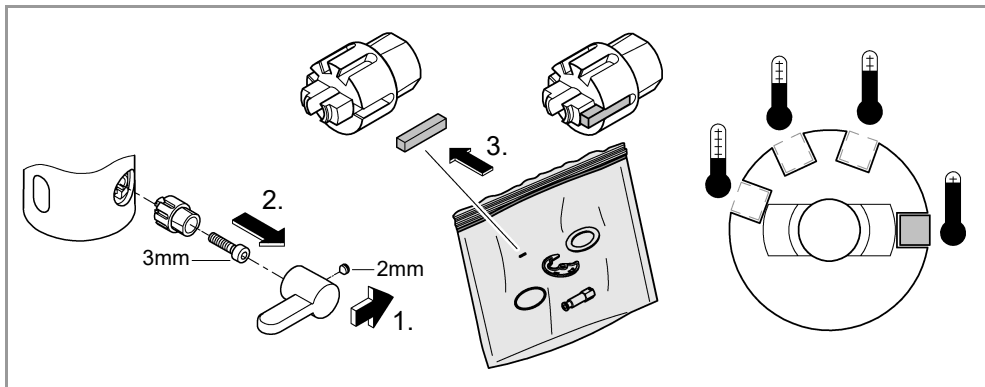


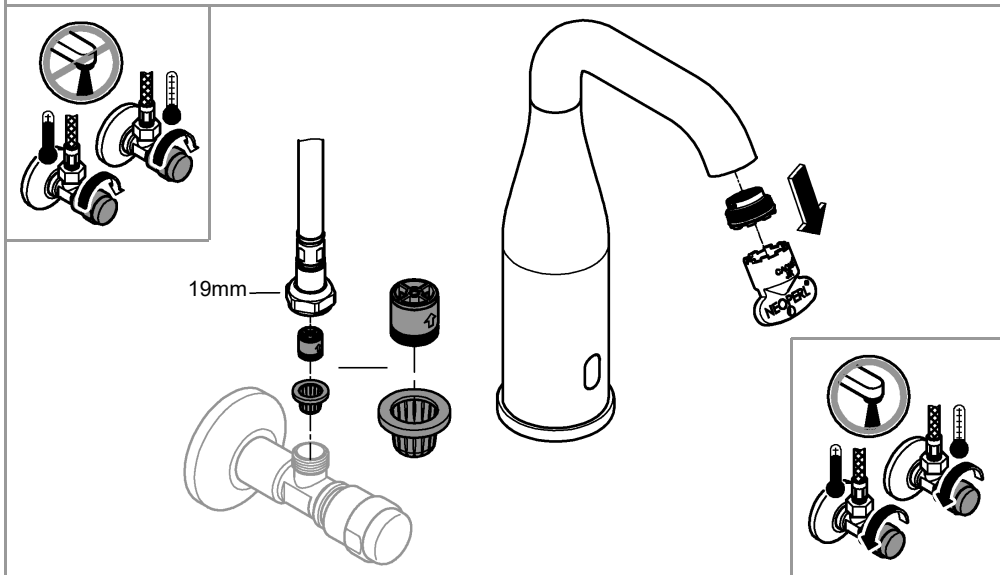
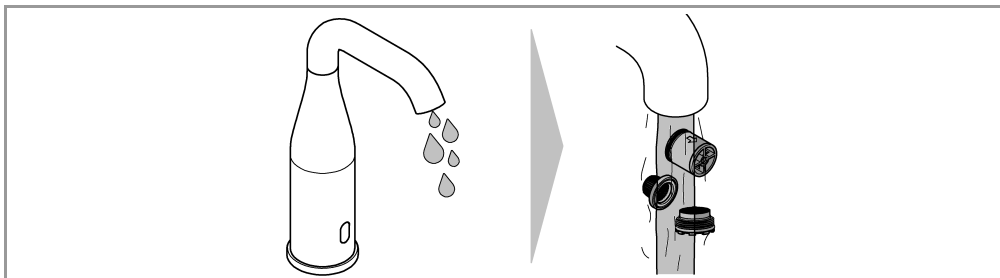
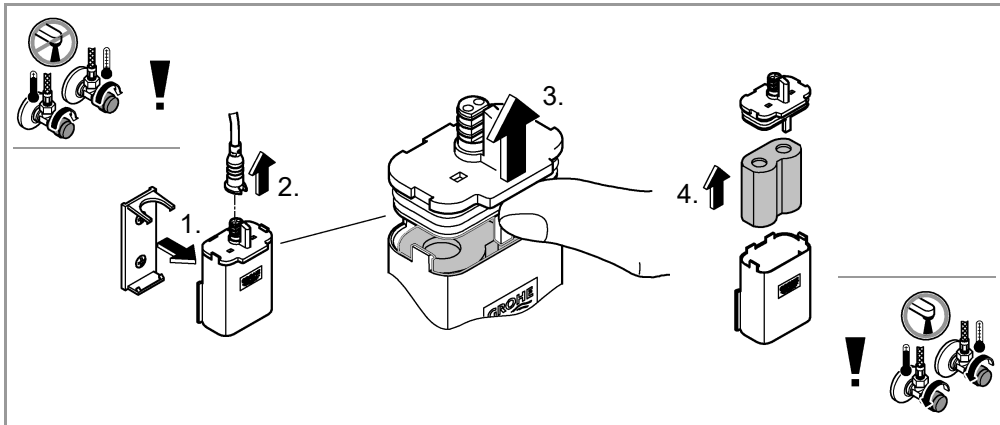
4a

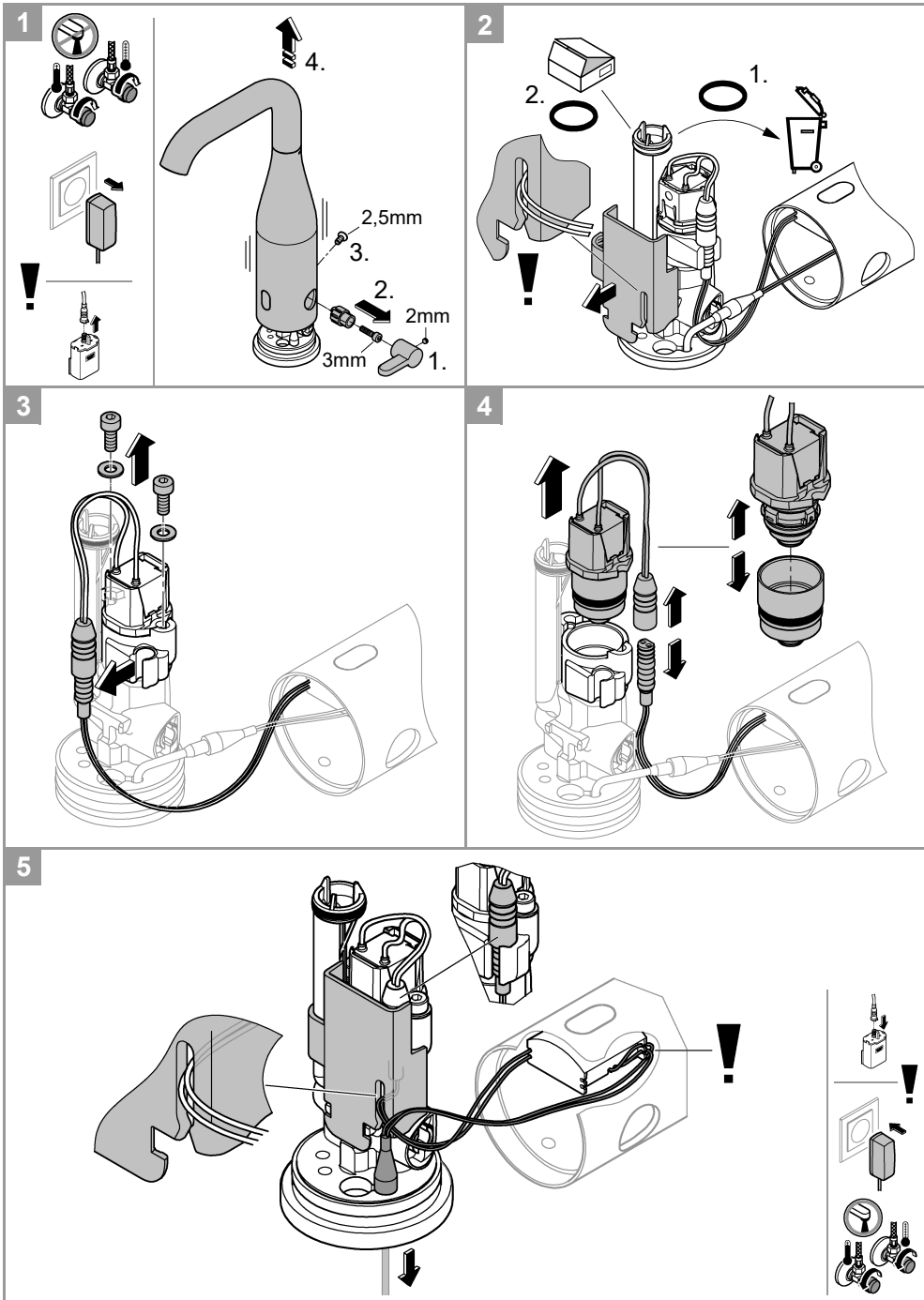


4b









**Sicherheitsinformationen**



Gefahr durch beschädigte Spannungsversorgungskabel vermeiden. Bei Beschädigung muss das Spannungsversorgungskabel vom Hersteller oder dessen Kundendienst oder einer gleichermaßen qualifizierten Person ersetzt werden.

- Die Installation darf nur in frostsicheren Räumen vorgenommen werden.
- Das Steckernetzteil ist ausschließlich zum Gebrauch in geschlossenen Räumen geeignet.
- Bei der Reinigung Steckverbinder **nicht** direkt oder indirekt mit Wasser abspritzen.
- Die Spannungsversorgung muss separat schaltbar sein.
- **Nur Originalersatz- und Zubehörteile** verwenden. Die Benutzung von anderen Teilen führt zum Erlöschen der Gewährleistung sowie der CE-Kennzeichnung und kann zu Verletzungen führen.



Dieses Gerät kann von **Kindern** ab 8 Jahren und darüber, sowie von Personen mit verringerten physischen, sensorischen oder mentalen Fähigkeiten oder Mangel an Erfahrung und Wissen benutzt werden, wenn sie beaufsichtigt oder bezüglich des sicheren Gebrauchs des Gerätes unterwiesen wurden und die daraus resultierenden Gefahren verstehen. **Kinder dürfen nicht** mit dem Gerät spielen. Reinigung und **Benutzer-Wartung** dürfen **nicht** von **Kindern** ohne Beaufsichtigung durchgeführt werden.

**Batteriehinweise**

Zur Erstinbetriebnahme die mitgelieferten Batterien verwenden. Beim Einlegen der Batterien auf richtige Polung achten! Nur Batterien des gleichen Typs verwenden. Immer alle Batterien gleichzeitig austauschen, keine gebrauchten und neue Batterien miteinander mischen. Gebrauchte Batterien nicht aufladen bzw. nicht versuchen durch Wärme oder andere Mittel zu reaktivieren. Wiederaufladbare Batterien dürfen nicht verwendet werden. Erschöpfte Batterien müssen umgehend aus dem Gerät genommen werden, **erhöhte Auslaufgefahr!**

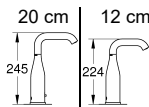
**Technische Daten**

**Armatur mit Steckernetzteil:**

- Spannungsversorgung: 100-240 V AC 50-60 Hz/6,75 V DC
- Leistung: 2,4 W

**Armatur mit Batterie:**

- Spannungsversorgung: 6V-Lithium Batterie Typ CR-P2
- Automatische Sicherheitsabschaltung: 60 s (6 - 420 s einstellbar)
- Nachlaufzeit (0 - 19 s einstellbar): 1 s
- Erfassungsbereich mit Novoflex Zebra XL Grey Card, graue Seite, 8 x 10", Querformat: 12 cm (7 - 20 cm einstellbar) 20 cm (7 - 22 cm einstellbar)



- Schutzart der Armatur: Thermische Desinfektion möglich.

**Elektrische Prüfdaten**

- Software-Klasse A
- Verschmutzungsgrad 2
- Bemessungs-Stoßspannung 2500 V
- Temperatur der Kugeldruckprüfung 100 °C

Die Prüfung zur elektromagnetischen Verträglichkeit (Störaussendungsprüfung) wurde mit der Bemessungsspannung und dem Bemessungsstrom durchgeführt.

Zur Einhaltung der Geräuschwerte nach DIN 4109 ist bei Ruhedrücken über 0,5 MPa ein Druckminderer einzubauen. Höhere Druckdifferenzen zwischen Kalt- und Warmwasseranschluss sind zu vermeiden!



**Bedienung und Einstellungen,**

siehe technische Produktinformation 99.0438.xxx.

**Einstellmodus aktivieren**

Spannungsversorgung an der Elektronik unterbrechen und nach 10 s wieder herstellen.

Im Einstellmodus leuchtet die Kontrollleuchte in der Sensorik, wenn bei Annäherung an die Armatur der Erfassungsbereich erreicht wird.

Der Einstellmodus endet automatisch nach 3 Minuten.



**Wartung**

Eine fast entladene Batterie wird durch Blinken der Kontrollleuchte in der Sensorik angezeigt.



**Ersatzteile,**

siehe Seite 1 (\* = Sonderzubehör)

**Pflege**

Die Hinweise zur Pflege dieser Armatur sind der beiliegenden Pflegeanleitung zu entnehmen.



**Entsorgungshinweise**

Geräte mit dieser Kennzeichnung gehören nicht in den Hausmüll, sondern müssen gemäß der landesspezifischen Vorschriften getrennt entsorgt werden.



**Sonderzubehör** - Mit der Infrarot-Fernbedienung (Best.-Nr.: 36 407) lassen sich die Werkseinstellungen ändern und Sonderfunktionen aktivieren, deaktivieren, einstellen und abrufen. Die aktuelle Technische Produkt-Information zur Fernbedienung kann unter [www.grohe.com/tpi/remote-control](http://www.grohe.com/tpi/remote-control) heruntergeladen werden.

**Störung / Ursache / Abhilfe**

Störung	Ursache	Abhilfe
<b>Wasser fließt nicht</b>	<ul style="list-style-type: none"> <li>• Sieb vor Magnetventil verstopft</li> <li>• Magnetventil defekt</li> <li>• Steckverbinder ohne Kontakt</li> <li>• Keine Spannung                             <ul style="list-style-type: none"> <li>- Batterie leer (Kontrollleuchte signalisiert Dauerleuchten)</li> <li>- Netzteil defekt</li> </ul> </li> </ul>	<ul style="list-style-type: none"> <li>- Sieb reinigen oder austauschen</li> <li>- Magnetventil austauschen</li> <li>- Steckverbinder Elektronik und Magnetventil prüfen</li> <li>- Batterie austauschen</li> <li>- Netzteil austauschen</li> </ul>



Störung	Ursache	Abhilfe
<b>Wasser fließt ungewollt</b>	<ul style="list-style-type: none"> <li>• Erfassungsbereich der Sensorik für örtliche Gegebenheiten zu groß eingestellt</li> <li>• Automatische Spülung aktiv</li> <li>• Magnetventil defekt</li> </ul>	<ul style="list-style-type: none"> <li>- Reichweite mit Fernbedienung (Sonderzubehör, Bestell-Nr.: 36 407) reduzieren</li> <li>- 1 - 10 Minuten warten</li> <li>- Magnetventil austauschen</li> </ul>
<b>Wassermenge zu gering</b>	<ul style="list-style-type: none"> <li>• Mousseur verschmutzt</li> <li>• Sieb vor Magnetventil verschmutzt</li> <li>• Siebe in Anschlussschläuchen verschmutzt</li> <li>• Rückflussverhinderer defekt</li> </ul>	<ul style="list-style-type: none"> <li>- Mousseur reinigen oder austauschen</li> <li>- Sieb reinigen</li> <li>- Siebe reinigen oder austauschen</li> <li>- Rückflussverhinderer austauschen</li> </ul>
<b>Automatische Spülung funktioniert nicht</b>	<ul style="list-style-type: none"> <li>• Sicherheitsabschaltung aktiv</li> <li>• Umgebungsbedingungen nicht geeignet</li> </ul>	<ul style="list-style-type: none"> <li>- Objekt entfernen</li> <li>- Umgebungsbedingungen mit Fernbedienung (Sonderzubehör, Bestell-Nr.: 36 407) im Testmode bei max. Reichweite überprüfen, LED darf nicht leuchten.</li> </ul>

GB

## Safety notes



Prevent danger resulting from damaged voltage supply cables. If damaged, the voltage supply cable must be replaced by the manufacturer or his customer service department or an equally qualified person.

- Installation is only possible in frost-free rooms.
- The plug-in voltage supply is only suitable for indoor use.
- The plug-in connectors must **not** be directly or indirectly sprayed with water when cleaning.
- The voltage supply must be separately switchable.
- Use **only genuine replacement parts and accessories**. The use of other parts will result in voiding of the warranty and the CE identification, and could lead to injuries.



This device may be used by **children** over 8 years of age, as well as persons with physical, sensory, or mental disabilities or inadequate experience and knowledge, if they are under supervision or were

instructed in the safe use of the device and understand the resulting risks. **Children** must **not** play with the device. Cleaning and **user maintenance** must **not** be carried out by **children** without supervision.

## Battery information

Use the batteries supplied as standard for the initial start-up. Ensure polarity is correct when inserting batteries! Only use batteries of the same type. Always replace all batteries at the same time, do not mix new and used batteries together. Do not recharge used batteries, and do not attempt to reactivate them using heat or other means. Rechargeable batteries may not be used. Discharged batteries must be removed from the device immediately, **increased risk of leakage!**

## Technical data

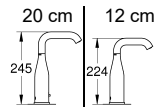
### Fitting with switched-mode power supply:

- Voltage supply: 100-240 V AC 50-60 Hz/6.75 V DC
- Power consumption: 2.4 W

### Fitting with battery:

- Voltage supply: 6V lithium battery type CR-P2
- Automatic safety shut-off: 60 s (6 - 420 s adjustable)
- Run-on-time (0 - 19 s adjustable): 1 s

- Reception range according to Novoflex Zebra XL Grey Card, grey side, 8x10", landscape: 12 cm (7 - 20 cm adjustable) 20 cm (7 - 22 cm adjustable)



- Type of fitting protection:

IP 59

Thermal disinfection possible.

## Electrical test data

- Software class A
- Contamination class 2
- Rated surge voltage 2500 V
- Temperature of ball impact test 100 °C

The test for electromagnetic compatibility (interference emission test) was performed at the rated voltage and rated current.

If static pressures exceed 0.5 MPa, a pressure-reducing valve must be installed.

Avoid major pressure differences between hot and cold water supply!



## Operation and settings,

see technical product information 99.0438.xxx

## Activating setting mode

Disconnect the power supply to the electronics and reconnect after 10 s.

The indicator lamp in the sensor system illuminates in setting mode when the detection zone of the fitting is reached by an approaching user.

Setting mode is automatically terminated after 3 minutes.



## Maintenance

Batteries which are almost discharged are displayed by a flashing indicator lamp in the sensor system.



## Replacement parts

See page 1 (\* = special accessories)

## Care

For directions on the care of this fitting, please refer to the accompanying Care Instructions.

## Disposal note

This category of device does not belong in the domestic waste, but must be disposed of separately in accordance with the relevant national regulations.



**Special accessories** - The factory settings can be changed and special functions can be activated, deactivated and set using the infrared remote control (Prod. no. 36 407). The current Technical Product Information for the remote control can be downloaded from [www.grohe.com/tpi/remote-control](http://www.grohe.com/tpi/remote-control).

## Fault / Cause / Remedy

Fault	Cause	Remedy
<b>Water not flowing</b>	<ul style="list-style-type: none"> <li>Filter upstream of solenoid valve blocked</li> <li>Solenoid valve defective</li> <li>Plug-in connector without contact</li> <li>No voltage                             <ul style="list-style-type: none"> <li>Battery discharged (indicator lamp lights up continuously)</li> <li>Power supply unit defective</li> </ul> </li> </ul>	<ul style="list-style-type: none"> <li>Clean filter</li> <li>Replace solenoid valve</li> <li>Check plug-in connector electronics and solenoid valve</li> <li>Replace battery</li> <li>Replace power supply unit</li> </ul>
<b>Undesired water flow</b>	<ul style="list-style-type: none"> <li>Sensor system detection zone set too high for local conditions</li> <li>Automatic flushing activated</li> <li>Solenoid valve defective</li> </ul>	<ul style="list-style-type: none"> <li>Reduce range using remote control (special accessory, prod. no.: 36 407) / app</li> <li>Wait 1 - 10 minutes</li> <li>Replace solenoid valve</li> </ul>
<b>Flow rate too low</b>	<ul style="list-style-type: none"> <li>Mousseur dirty</li> <li>Filter upstream of solenoid valve dirty</li> <li>Filters in connection hose dirty</li> <li>Non-return valve defective</li> </ul>	<ul style="list-style-type: none"> <li>Clean or replace mousseur</li> <li>Clean filter</li> <li>Clean or replace filters</li> <li>Replace the non-return valve</li> </ul>
<b>Automatic flush does not work</b>	<ul style="list-style-type: none"> <li>Safety shutdown active</li> <li>Ambient conditions not suitable</li> </ul>	<ul style="list-style-type: none"> <li>Remove object</li> <li>Check ambient conditions with remote control (special accessory, order no.: 36 407) in test mode at maximum range, LED must not light up.</li> </ul>

## F

### Consignes de sécurité

Éviter les dangers entraînés par une tension d'alimentation endommagée. En cas d'endommagement du câble d'alimentation, le faire remplacer par le fabricant, son service après-vente ou une personne disposant des mêmes qualifications afin d'éviter tout risque de blessure.

- Ne procéder à l'installation que dans un endroit à l'abri du gel.
- L'adaptateur secteur n'est approprié que pour l'usage dans des pièces fermées.
- La fiche de raccordement ne doit **pas** être exposée aux éclaboussures d'eau directes ou indirectes.
- L'alimentation électrique doit disposer d'un interrupteur séparé.
- N'utiliser **que des pièces de rechange et des accessoires d'origine**. L'utilisation d'autres pièces entraîne automatiquement l'annulation de la garantie et du label CE, ainsi qu'un risque de blessures.

Cet appareil peut être utilisé par des **enfants** âgés de 8 ans et plus ainsi que par des personnes ayant des capacités physiques, sensorielles ou mentales réduites ou des personnes avec peu d'expérience ou de connaissances, à condition qu'elles soient supervisées ou instruites quant à l'utilisation sécurisée de l'appareil et qu'elles comprennent les dangers qui peuvent en résulter. Les **enfants** ne doivent **pas** être autorisés à jouer avec l'appareil.

Le nettoyage et la **maintenance par l'utilisateur** ne doivent **pas** être effectués par des enfants non supervisés.

### Informations sur les piles

Utiliser les piles fournies pour la première mise en service. Tenir compte de la polarité lors de l'insertion des piles ! Utiliser impérativement des piles de même type. Veiller à remplacer toutes les piles en même temps. Ne pas associer des piles usagées et des piles neuves. Ne pas recharger des piles usagées et ne pas tenter de les réactiver au moyen de la chaleur ou par un autre moyen. L'utilisation de piles rechargeables n'est pas autorisée. Les piles usagées doivent être aussitôt retirées de l'appareil, **risque de fuite accru !**

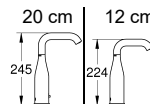
### Caractéristiques techniques

#### Robinetterie avec convertisseur:

- Tension d'alimentation: 100-240 V CA 50-60 Hz/6,75 V CC
- Puissance: 2,4 W

#### Robinetterie avec pile:

- Tension d'alimentation: pile lithium 6 V de type CR-P2
- Arrêt automatique (réglable 6 - 420 s): 60 s
- Arrêt différé (réglable 0 - 19 s): 1 s
- Champ de détection avec la carte Novoflex Zebra XL Grey Card, face grise 8 x 10", format paysage :
  - 12 cm (réglable 7 - 20 cm)
  - 20 cm (réglable 7 - 22 cm)



- Type de protection de la robinetterie :

IP 59

Désinfection thermique possible.

### Données d'essai électriques

- Classe de logiciel
- Degré de salissure
- Tension de choc de référence
- Température de l'essai de dureté à la bille

A  
2  
2 500 V  
100 °C

Le contrôle de la compatibilité électromagnétique (contrôle des émissions de parasites) a été effectué avec la tension nominale et le courant nominal.

Installer un réducteur de pression en cas de pressions statiques supérieures à 0,5 MPa.

Eviter les écarts de pression importants entre les raccordements d'eau chaude et d'eau froide !



### Maintenance

Le clignotement du témoin du capteur indique que la pile est presque vide.



### Pièces de rechange

Voir page 1 (\* = accessoires spéciaux)

### Entretien

Les consignes d'entretien de cette robinetterie figurent dans les instructions d'entretien ci-jointes.

### Consignes d'élimination



Ce symbole indique que les appareils ne doivent en aucun cas être jetés avec déchets ménagers. Ils doivent impérativement être mis au rebut séparément conformément aux réglementations locales.



**FR**  
Cet appareil, ses accessoires, piles et cordons se recyclent

À DÉPOSER EN MAGASIN

OU

À DÉPOSER EN DÉCHÈTERIE



**Accessoires spéciaux** - Vous pouvez modifier les réglages par défaut et activer, désactiver et régler des fonctions spéciales avec la télécommande à infrarouge (réf. 36 407). L'information technique actuelle sur la télécommande peut être téléchargée sur le site [www.grohe.com/tpi/remote-control](http://www.grohe.com/tpi/remote-control).



### Utilisation et réglages,

voir l'information technique, 99.0438.xxx

### Activer le mode Réglage

Couper l'alimentation électrique du système électronique et la remettre 10 s plus tard.

Dans le mode Réglage, le voyant de contrôle s'allume dans le capteur lorsqu'une personne s'approche de la cuvette et entre dans la zone de détection.

Le mode Réglage s'arrête automatiquement au bout de 3 minutes.

### Pannes / Causes / Remèdes

Pannes	Causes	Remèdes
<b>Pas d'écoulement d'eau</b>	<ul style="list-style-type: none"> <li>• Tamis bouché en amont de l'électrovanne</li> <li>• Électrovanne défectueuse</li> <li>• Pas de contact au niveau des fiches de raccordement</li> <li>• Pas de tension               <ul style="list-style-type: none"> <li>- Pile usée (le témoin reste allumé)</li> <li>- Boîtier d'alimentation électrique défectueux</li> </ul> </li> </ul>	<ul style="list-style-type: none"> <li>- Nettoyage du tamis</li> <li>- Remplacer l'électrovanne</li> <li>- Contrôler les fiches de raccordement</li> <li>- Remplacer la pile</li> <li>- Remplacer le boîtier d'alimentation électrique</li> </ul>
<b>L'eau coule de manière intempestive</b>	<ul style="list-style-type: none"> <li>• Le réglage de la zone de détection est trop large pour l'endroit en question</li> <li>• Rinçage automatique activé</li> <li>• Électrovanne défectueuse</li> </ul>	<ul style="list-style-type: none"> <li>- Réduire le champ de détection du capteur avec la télécommande (accessoires spéciaux, réf. 36 407) / l'application</li> <li>- Patienter 1 à 10 minutes</li> <li>- Remplacer l'électrovanne</li> </ul>
<b>Débit d'eau trop faible</b>	<ul style="list-style-type: none"> <li>• Mousseur bouché</li> <li>• Tamis situé devant l'électrovanne bouché</li> <li>• Tamis situés dans les flexibles de raccordement bouchés</li> <li>• Clapet anti-retour défectueux</li> </ul>	<ul style="list-style-type: none"> <li>- Nettoyage / Remplacement du mousseur</li> <li>- Nettoyer le tamis</li> <li>- Nettoyage / Remplacement des tamis</li> <li>- Remplacer le clapet anti-retour</li> </ul>
<b>Le rinçage automatique ne fonctionne pas</b>	<ul style="list-style-type: none"> <li>• Arrêt automatique activé</li> <li>• Environnement non adapté</li> </ul>	<ul style="list-style-type: none"> <li>- Supprimer l'objet</li> <li>- Contrôler l'environnement avec la commande à distance (accessoires spéciaux, réf. 36 407) en mode Test avec portée de détection maximales, la LED ne doit pas s'allumer.</li> </ul>

## Información de seguridad



Evitar peligros derivados del uso de cables de alimentación de tensión dañados. En caso de daños debe hacerse que el fabricante o su servicio de postventa o una persona cualificada correspondientemente sustituya el cable de alimentación de tensión.

- La instalación solo puede efectuarse en recintos a prueba de heladas.
- La fuente de alimentación enchufable es adecuada sólo para ser utilizada dentro de recintos cerrados.
- **No** mojar el conector de enchufe directa ni indirectamente durante la limpieza.
- La alimentación de tensión debe ser conectable por separado.
- Utilizar **solamente repuestos y accesorios originales**. La utilización de otros componentes conlleva la nulidad de la garantía y del marcado CE y puede causar lesiones personales.



Los **niños** de 8 años y mayores y las personas con capacidades físicas, sensoriales o mentales reducidas o que no posean la experiencia ni los conocimientos necesarios podrán utilizar este producto si están vigilados o si se les ha explicado

como se puede usar el equipo de forma segura y entendiendo los peligros derivados del mismo. **No** permita que los **niños** jueguen con el equipo. Los **niños** no podrán realizar la limpieza y el **mantenimiento** que corresponde al **usuario** sin vigilancia.

### Nota sobre la batería

Utilice las baterías suministradas para la primera puesta en servicio. Asegúrese de introducir las baterías en la polaridad correcta. Utilice solo baterías del mismo tipo. Sustituya todas las baterías a la vez, no mezcle baterías nuevas con usadas. Las baterías usadas no funcionan ni consiguen reactivarse mediante el calor u otro medio. No se pueden utilizar baterías recargables. Las baterías agotadas se han de quitar del equipo de inmediato: **riesgo de caño elevado**.

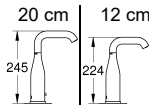
## Datos técnicos

### Grifería con fuente de alimentación conmutada:

- Alimentación de tensión: 100-240 V CA 50-60 Hz/6,75 V CC
- Potencia: 2,4 W

### Grifería con batería:

- Alimentación de tensión: batería de litio 6V tipo CR-P2
- Desconexión automática de seguridad: 60 s (ajustable 6 - 420 s)
- Tiempo de funcionamiento en inercia: 1 s (ajustable 0 - 19 s)
- Zona de detección conforme a Novoflex Zebra XL Grey Card, lado gris, 8 x 10", formato oblongo:
  - 12 cm (ajustable 7 - 20 cm)
  - 20 cm (ajustable 7 - 22 cm)



- Tipo de protección de la grifería: Desinfección térmica posible.

### Datos de comprobación eléctrica

- Clase de software: A
- Clase de contaminación: 2
- Sobretensión transitoria: 2500 V
- Temperatura del ensayo de dureza: 100 °C

La comprobación de la compatibilidad electromagnética (comprobación de emisión de interferencias) se ha llevado a cabo con la tensión nominal y la corriente nominal.

Si la presión en reposo es superior a 0,5 MPa, hay que instalar un reductor de presión.

¡Deben evitarse diferencias de presión importantes entre las acometidas del agua fría y del agua caliente!



### Utilisation y ajustes,

véase la información técnica de productos 99.0438.xxx

### Activar el modo de ajuste

Interrumpir la alimentación de tensión de la electrónica y volver a establecerla tras 10 s.

En el modo de ajuste se ilumina la lámpara de control del sistema sensor cuando se entra en la zona de detección de la grifería.

El modo de ajuste finaliza automáticamente después de 3 minutos.



### Mantenimiento

Cuando una batería está casi descargada, la lámpara de control de los sensores parpadea.



### Piezas de recambio

Véase la página 1 (\* = accesorios especiales)

### Cuidados

Las indicaciones para los cuidados de esta grifería se encuentran en las instrucciones de conservación adjuntas.

### Indicaciones sobre la eliminación de desechos

Los equipos con esta identificación no deben desecharse con la basura doméstica, sino que deben eliminarse por separado de acuerdo a las prescripciones de cada país.



**Accesorio especial** - Con el mando a distancia por infrarrojos (núm. de pedido: 36 407) pueden modificarse los ajustes de fábrica y activar, desactivar y ajustar funciones especiales. La información técnica de producto actual relativa al mando a distancia puede

## Fallo / Causa / Remedio

Fallo	Causa	Remedio
El agua no sale	<ul style="list-style-type: none"> <li>• Tamiz obstruido delante de la electroválvula</li> <li>• Electroválvula defectuosa</li> <li>• Conexión de enchufe sin contacto</li> <li>• No hay tensión               <ul style="list-style-type: none"> <li>- Batería descargada (la lámpara de control se ilumina permanentemente)</li> <li>- Fuente de alimentación defectuosa</li> </ul> </li> </ul>	<ul style="list-style-type: none"> <li>- Limpiar el tamiz</li> <li>- Sustituir la electroválvula</li> <li>- Verificar las conexiones de enchufe</li> <li>- Sustituir la batería</li> <li>- Sustituir la fuente de alimentación</li> </ul>

Fallo	Causa	Remedio
<b>El agua sale sin desearlo</b>	<ul style="list-style-type: none"> <li>Zona de detección de los sensores ajustada de forma demasiado extensa para las condiciones locales</li> <li>Descarga automática activa</li> <li>Electroválvula defectuosa</li> </ul>	<ul style="list-style-type: none"> <li>Reducir el margen de alcance con el mando a distancia (accesorio especial, núm. de pedido: 36 407) / la acción</li> <li>Esperar 1 - 10 minutos</li> <li>Sustituir la electroválvula</li> </ul>
<b>Caudal de agua insuficiente</b>	<ul style="list-style-type: none"> <li>Mousseur sucio</li> <li>Tamiz sucio delante de electroválvula</li> <li>Tamices en los tubos flexibles de conexión sucios</li> <li>Válvula antirretorno defectuosa</li> </ul>	<ul style="list-style-type: none"> <li>Limpiar o sustituir el mousseur</li> <li>Limpiar el tamiz</li> <li>Limpiar o sustituir los tamices</li> <li>Sustituir la válvula antirretorno</li> </ul>
<b>La descarga automática no funciona</b>	<ul style="list-style-type: none"> <li>Desconexión de seguridad activa</li> <li>Condiciones ambientales no adecuadas</li> </ul>	<ul style="list-style-type: none"> <li>Retirar objeto</li> <li>Compruebe las condiciones ambientales con el mando a distancia (accesorios especiales, n.º de pedido: 36 407) en modo de prueba al máximo alcance, el LED no debe iluminarse.</li> </ul>

## Informazioni sulla sicurezza



Evitare rischi dovuti alla presenza di cavi di alimentazione di tensione danneggiati. In caso di danneggiamento, il cavo di alimentazione di tensione dovrà essere sostituito dal fabbricante o dal relativo servizio assistenza tecnica oppure da persona di pari qualifica.

- L'installazione deve essere eseguita solo in ambienti antigelo.
- L'alimentatore a spina è adatto all'uso esclusivo in ambienti chiusi.
- Durante la pulizia, **non** bagnare direttamente o indirettamente con acqua i connettori a innesto.
- È necessario un interruttore separato per commutare l'alimentazione di tensione.
- Impiegare **solo pezzi di ricambio e accessori originali**. L'utilizzo di altre parti comporta il decadimento della garanzia e del marchio CE e può provocare lesioni.



Il dispositivo può essere utilizzato da **bambini** di età non inferiore a 8 anni nonché da persone con capacità fisiche, sensoriali o mentali ridotte oppure prive di esperienza e conoscenze, purché sotto

sorveglianza o dopo essere state informate in merito all'uso sicuro del dispositivo e ai possibili rischi derivanti. **Evitare** che i **bambini** giochino con il dispositivo. La pulizia e la **manutenzione utente non** devono essere eseguite da **bambini** senza la sorveglianza degli adulti.

### Note sulle batterie

Per la prima messa in esercizio, è necessario utilizzare le batterie fornite in dotazione. Inserire le batterie prestando attenzione al corretto orientamento delle polarità. Utilizzare solo batterie dello stesso tipo. Sostituire sempre tutte le batterie contemporaneamente, non impiegare batterie usate insieme a batterie nuove. Non caricare le batterie usate né cercare di riattivarle con il calore o con altri mezzi. Non utilizzare batterie ricaricabili. Le batterie scariche devono essere rimosse immediatamente dall'apparecchio: **aumento del rischio di perdite!**

### Dati tecnici

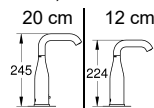
#### Rubinetto con alimentatore a commutazione:

- Alimentazione di tensione: 100-240 V AC 50-60 Hz/6,75 V DC
- Potenza: 2,4 W

#### Rubinetto con batteria:

- Alimentazione di tensione: batteria al litio 6V tipo CR-P2
- Disinserimento di sicurezza automatico: 60 s (regolabile da 6 a 420 s)

- Tempo di funzionamento (regolabile da 0 a 19 s): 1 s
- Campo di ricezione con Novoflex Zebra XL Grey Card, lato grigio, 8 x 10°, formato orizzontale: 20 cm (regolabile da 7 a 20 cm) 20 cm (regolabile da 7 a 22 cm)



- Tipo di protezione del rubinetto: IP 59
- Disinfezione termica consentita.

### Dati elettrici di prova

- Categoria software: A
- Grado di inquinamento: 2
- Tensione impulsiva di misurazione: 2500 V
- Temperatura di prova di durezza Brinell: 100 °C

La prova di compatibilità elettromagnetica (prova di resistenza alle interferenze) è stata eseguita sia con la tensione sia con la corrente di misurazione. Per pressioni statiche superiori a 0,5 MPa si raccomanda l'installazione di un riduttore di pressione. Evitare grandi differenze di pressione fra i raccordi d'acqua fredda e d'acqua calda!



### Utilizzo e regolazioni,

vedere le informazioni tecniche 99.0438.xxx

### Attivazione della modalità Funzione di regolazione

Interrompere l'alimentazione di tensione all'elettronica e ripristinarla dopo 10 s.

In modalità Funzione di regolazione, avvicinandosi al rubinetto e raggiungendo la zona di rilevamento, si accende la spia di controllo nei sensori.

La modalità Funzione di regolazione termina automaticamente dopo 3 minuti.



### Manutenzione

Il lampeggiamento della spia di controllo nei sensori indica che la batteria è quasi scarica.



### Pezzi di ricambio

Vedi la pagina 1 (\* = accessori speciali).

### Manutenzione ordinaria

Le avvertenze relative alla manutenzione ordinaria del presente rubinetto sono riportate nelle istruzioni per la cura del prodotto accluse.



### Note sullo smaltimento

Gli apparecchi con questo contrassegno non fanno parte dei rifiuti domestici, ma devono essere smaltiti secondo le disposizioni specifiche del paese.



**Accessori speciali** - Con il telecomando a infrarossi (n. di codice: 36 407) si possono modificare le impostazioni di fabbrica e attivare, disattivare e impostare funzioni speciali. Le attuali informazioni tecniche sul telecomando possono essere scaricate dal link [www.grohe.com/tpi/remote-control](http://www.grohe.com/tpi/remote-control).

### Guasto / Causa / Rimedio

Guasto	Causa	Rimedio
<b>L'acqua non scorre</b>	<ul style="list-style-type: none"> <li>Filtro a monte della valvola elettromagnetica ostruito</li> <li>Valvola elettromagnetica difettosa</li> <li>Connettore a innesto senza contatto</li> <li>Assenza di tensione               <ul style="list-style-type: none"> <li>Batteria scarica (la spia di controllo resta accesa in modo continuo)</li> <li>Alimentatore a commutazione difettoso</li> </ul> </li> </ul>	<ul style="list-style-type: none"> <li>Pulire il filtro</li> <li>Sostituire la valvola elettromagnetica</li> <li>Controllare i connettori a innesto</li> <li>Sostituire la batteria</li> <li>Sostituire l'alimentatore a commutazione</li> </ul>
<b>Scorrimento non voluto dell'acqua</b>	<ul style="list-style-type: none"> <li>Regolazione troppo ampia della zona di rilevamento dei sensori rispetto alle condizioni locali</li> <li>Erogazione automatica attiva</li> <li>Valvola elettromagnetica difettosa</li> </ul>	<ul style="list-style-type: none"> <li>Ridurre la portata con il telecomando (accessorio speciale, numero di ordine: 36 407) / l'applicazione</li> <li>Attendere 1 - 10 minuti</li> <li>Sostituire la valvola elettromagnetica</li> </ul>
<b>Flusso d'acqua troppo scarso</b>	<ul style="list-style-type: none"> <li>Mousseur sporco</li> <li>Filtro a monte della valvola elettromagnetica sporco</li> <li>Filtri sporchi nei flessibili di raccordo</li> <li>Dispositivo anti-riflusso difettoso</li> </ul>	<ul style="list-style-type: none"> <li>Pulire o sostituire il mousseur</li> <li>Pulire il filtro</li> <li>Pulire o sostituire i filtri</li> <li>Sostituzione del dispositivo anti-riflusso</li> </ul>
<b>Il risciacquo automatico non funziona</b>	<ul style="list-style-type: none"> <li>Disinserimento di sicurezza attivo</li> <li>Condizioni ambientali non idonee</li> </ul>	<ul style="list-style-type: none"> <li>Rimuovere l'oggetto</li> <li>Verificare le condizioni ambientali con il telecomando (accessorio speciale, n. ordine: 36 407) in modalità di prova alla portata massima, il LED non deve accendersi.</li> </ul>

NL

### Informatie m.b.t. de veiligheid



Voorkom gevaar als gevolg van beschadigde voedingskabels. Bij beschadiging moet de voedingskabel door de fabrikant of de klantenservice of door in gelijke mate geschoold personeel worden vervangen.

- De installatie mag alleen in een vorstbestendige ruimte plaatsvinden.
- De voedingseenheid is uitsluitend geschikt voor het gebruik in gesloten ruimten.
- Spoel de stekeraansluiting tijdens het schoonmaken **niet** direct of indirect met water af.
- De voeding moet afzonderlijk kunnen worden geschakeld.
- Gebruik **uitsluitend originele reserveonderdelen en accessoires**. Door het gebruik van andere onderdelen vervallen de garantie en het CE-keurmerk en kunnen verwondingen optreden.



Dit apparaat mag door **kinderen** vanaf 8 jaar en ouder en door personen met verminderde fysieke, zintuiglijke of mentale vermogens of een gebrek aan ervaring en kennis worden gebruikt, mits zij onder toezicht staan of de nodige instructies hebben gekregen voor een veilig gebruik van het apparaat en de daaruit voortvloeiende gevaren begrijpen. **Kinderen** mogen **niet** met het apparaat spelen. De reiniging en het **gebruikersonderhoud** mogen zonder toezicht niet door kinderen worden uitgevoerd.

### Batterij-instructies

Gebruik de meegeleverde batterijen voor de eerste ingebruikname. Let op dat u de batterijen in de juiste richting plaatst! Gebruik alleen batterijen van hetzelfde type. Vervang altijd alle batterijen tegelijkertijd, combineer geen nieuwe batterijen met gebruikte batterijen. Laad de batterijen niet weer op en probeer ze niet door warmte of op een andere manier weer te activeren. Gebruik geen oplaadbare batterijen. Lege batterijen moeten direct uit het apparaat worden verwijderd, **verhoogd risico op lekken!**

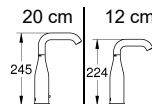
### Technische gegevens

#### Kraan met schakelende voeding:

- Voeding: 100-240 V AC 50-60 Hz/6,75 V DC
- Vermogen: 2,4 W

#### Kraan met batterij:

- Voeding: 6V-lithiumbatterij type CR-P2
- Automatische veiligheidsuitschakeling: 60 sec. (6 - 420 sec. instelbaar)
- Nalooptijd (0 - 19 sec. instelbaar): 1 sec.
- Detectiebereik met Novoflex Zebra XL Grey Card, grijze kant, 8 x 10", dwarsformaat:
  - 12 cm (7 - 20 cm instelbaar)
  - 20 cm (7 - 22 cm instelbaar)
- Klassering van de kraan: IP 59



Thermische desinfectie is mogelijk.

### Elektrische testgegevens

- Softwareklasse
- Verontreinigingsgraad
- Bemeten stootspanning
- Temperatuur van de kogeldruktest

A  
2  
2500 V  
100 °C

De test van de elektromagnetische compatibiliteit (storingstest) is met de bemeten spanning en de bemeten stroom uitgevoerd.

Bij statische drukken boven 0,5 MPa dient een drukreducerventiel te worden ingebouwd.

Voorkom hoge drukverschillen tussen de koud- en warmwateraansluiting!



### Onderhoud

Het knippen van het controlelampje in de sensoren geeft aan dat de batterij bijna leeg is.



### Reserveonderdelen

Zie zijde 1 (\* = speciaal toebehoren).

### Reiniging

De aanwijzingen voor de reiniging van deze kraan vindt u in het bijgaande onderhoudsvoorschrift.



### Aanwijzingen voor afvalverwerking

Apparaten voorzien van dit pictogram horen niet thuis in het restafval, maar moeten volgens de nationale

voorschriften gescheiden worden ingeleverd.



**Speciaal toebehoren** - Met de infraroodafstandsbediening (best.nr. 36 407) kunnen de fabriekinstellingen worden gewijzigd en speciale functies worden geactiveerd, gedeactiveerd en ingesteld. Voor de actuele Technische

productinformatie m.b.t. de afstandsbediening verwijzen wij u naar [www.grohe.com/tpi/remote-control](http://www.grohe.com/tpi/remote-control).



### Bediening en instellingen,

zie de technische productinformatie 99.0438.xxx

### Instelmodus activeren

Onderbreek de voeding op de elektronica en herstel deze na 10 sec.

In de instelmodus brandt het controlelampje in de sensoren, als bij het naderen van de kraan het detectiebereik wordt bereikt.

De instelmodus eindigt automatisch na 3 minuten.

### Storing/Oorzaak/Oplossing

Storing	Oorzaak	Oplossing
<b>Water stroomt niet</b>	<ul style="list-style-type: none"><li>• Zeef vóór magneetventiel verstopt</li><li>• Magneetventiel defect</li><li>• Steekverbinding heeft geen contact</li><li>• Geen spanning<ul style="list-style-type: none"><li>- Batterij leeg (controlelampje brandt eerst continu)</li><li>- Voedingseenheid defect</li></ul></li></ul>	<ul style="list-style-type: none"><li>- Zeef reinigen</li><li>- Magneetventiel vervangen</li><li>- Steekverbinding controleren</li> <li>- Batterij vervangen</li><li>- Voedingseenheid vervangen</li></ul>
<b>Water stroomt ongewenst</b>	<ul style="list-style-type: none"><li>• Detectiebereik van de sensoren te groot ingesteld voor plaatselijke omstandigheden</li><li>• Automatische spoeling actief</li><li>• Magneetventiel defect</li></ul>	<ul style="list-style-type: none"><li>- Bereik met afstandsbediening (speciale toebehoren, bestelnr.: 36 407) / app reduceren</li><li>- 1 - 10 minuten wachten</li><li>- Magneetventiel vervangen</li></ul>
<b>Te weinig water</b>	<ul style="list-style-type: none"><li>• Mousseur vervuild</li><li>• Zeef vóór magneetventiel verontreinigd</li><li>• Zeven in aansluitingslangen verontreinigd</li><li>• Terugslagklep defect</li></ul>	<ul style="list-style-type: none"><li>- Mousseur reinigen of vervangen</li><li>- Zeef reinigen</li><li>- Zeven reinigen of vervangen</li><li>- Vervang de terugslagklep.</li></ul>
<b>Automatische spoeling werkt niet</b>	<ul style="list-style-type: none"><li>• Veiligheidsuitschakeling actief</li><li>• Omgevingsomstandigheden niet geschikt</li></ul>	<ul style="list-style-type: none"><li>- Object verwijderen</li><li>- Omgevingsomstandigheden met afstandsbediening (speciale accessoires, bestelnr.: 36 407) in testmodus bij max. reikwijdte controleren, led mag niet branden.</li></ul>

S

### Säkerhetsinformation



Undvik fara pga skadade spänningsförsörjningskablar. Om spänningsförsörjningskabeln är skadad måste den bytas ut av tillverkaren eller kundservice eller en liknande kvalificerad person.

- Installationen får bara utföras i frostfria utrymmen.
- Kontaktnåddelen är bara lämplig för användning i stängda utrymmen.
- Stickförbindningarna får inte direkt eller indirekt sprutas av med vatten vid rengöring.
- Spänningsförsörjningen måste kunna kopplas separat.
- **Använd endast original reservdelar och tillbehör.** Användningen av andra delar medför att garantin samt CE-märkningen inte längre gäller och kan leda till personskador.



Denna apparat får användas av **barn** i åldern 8 år och äldre och personer med nedsatt fysisk, sensorisk eller mental förmåga eller personer med brist på erfarenhet och kunskap, om de övervakas eller har fått instruktioner om säker användning av apparaten och förstår de resulterande farorna. **Barn** får **inte** leka med apparaten. Rengöring och användarunderhåll får **inte** utföras av **barn** utan tillsyn.

### Batterianvisningar

Använd de medföljande batterierna till den första idrifttagningen. Se till att batterierna är vända åt rätt håll när du sätter in dem! Använd endast batterier av samma typ. Byt alltid ut alla batterier samtidigt. Nya batterier får inte blandas med gamla. Förbrukade batterier ska inte laddas upp eller utsättas för värme eller andra medier i syfte att återställa kapaciteten. Använd inte uppladdningsbara batterier. Förbrukade batterier måste omedelbart tas ut ur enheten, **förhöjd risk för läckor!**

### Tekniska data

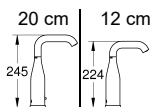
#### Armatyr med transformator:

- Spänningsförsörjning: 100-240 V AC 50-60 Hz/6,75 V DC
- Effektupptagning: 2,4 W

#### Armatyr med batteri:

- Spänningsförsörjning: 6V litiumbatteri typ CR-P2
- Automatisk säkerhetsfrånkoppling: 60 sek (justerbar 6-420 sek)
- Efterrinningsstid (justerbar 0-19 sek): 1 sek

- Mottagningsområde med Novoflex Zebra XL Grey Card, grå sida, 8 x 10", tvärfomat:  
12 cm (justerbar 7 - 20 cm)  
20 cm (justerbar 7 - 22 cm)



- Armaturens skyddsklass: IP 59

Termisk desinfektion kan användas.

#### Elektriska testdata

- Programvara - klass A
- Föroreningsgrad 2
- Mätspänning 2500 V
- Temperatur på kultryckskontroll 100 °C

Kontrollen av den elektromagnetiska känsligheten (störkontroll) genomfördes på mätspänningen och mätströmmen.

En tryckreducerare ska installeras om viltrycket överstiger 0,5 MPa.

Större tryckdifferenser mellan kallvatten- och varmvattenanslutningen måste undvikas!



### Betjäning och inställningar,

se den tekniska produktinformationen 99.0438.xxx

### Aktivera inställningsläge

Avbryt elektronikens spänningsförsörjning och anslut igen efter 10 sek.

I inställningsläget lyser kontrollampen i blandarens sensor, när någon närmar sig armaturens mottagningsområde.

Inställningsläget avslutas automatiskt efter 3 minuter.



### Underhåll

Ett nästan urladdat batteri visas genom att kontrollampen i sensoriken blinkar.



### Reservdelar

Se side 1 (\* = extra tillbehör).

### Skötsel

Skötseltips för denna blandare finns i den bifogade skötselavvisningen.



Apparater med denna märkning hör inte hemma bland hushållsavfallet, utan måste avfallshanteras separat enligt gällande lands föreskrifter. Avfallshandla

batterierna enligt gällande lands föreskrifter!



**Extra tillbehör** - Med den infraröda fjärrkontrollen (best.-nr: 36 407) kan fabriksinställningarna ändras och special-funktionerna aktiveras, deaktiveras och ställas in. Fjärrkontrollens aktuella tekniska produktinformation kan laddas ned på [www.grohe.com/tpi/remote-control](http://www.grohe.com/tpi/remote-control).

### Störning / Orsak / Åtgärd

Störning	Orsak	Åtgärd
<b>Vattnet rinner inte ut</b>	<ul style="list-style-type: none"> <li>• Silen framför magnetventilen igentäppt</li> <li>• Magnetventilen defekt</li> <li>• Instickningsanslutning utan kontakt</li> <li>• Ingen spänning               <ul style="list-style-type: none"> <li>- Batteriet tomt (kontrollampen lyser permanent)</li> <li>- Nätdelen defekt</li> </ul> </li> </ul>	<ul style="list-style-type: none"> <li>- Rengör silen</li> <li>- Byte av magnetventil</li> <li>- Kontrollera instickningsanslutningen</li> <li>- Byte av batteri</li> <li>- Byte av nätdel</li> </ul>
<b>Vattnet rinner vid fel tidpunkt</b>	<ul style="list-style-type: none"> <li>• Sensorernas mottagningsområde inställt på för högt värde för denna omgivning</li> <li>• Automatisk spolning aktiv</li> <li>• Magnetventilen defekt</li> </ul>	<ul style="list-style-type: none"> <li>- Reducera räckvidd med fjärrkontroll (extra tillbehör, best.nr: 36 407) / appen</li> <li>- Vänta i 1 - 10 minuter</li> <li>- Byte av magnetventil</li> </ul>
<b>Vattenmängden för liten</b>	<ul style="list-style-type: none"> <li>• Mousseuren nedsmutsad</li> <li>• Sil framför magnetventil nedsmutsad</li> <li>• Silar i anslutnings slangarna nedsmutsad</li> <li>• Backflödesspärren defekt</li> </ul>	<ul style="list-style-type: none"> <li>- Rensning eller byte av mousseur</li> <li>- Rengör silen</li> <li>- Rensning eller byte av sil</li> <li>- Byt ut backflödesspärren.</li> </ul>



Störning	Orsak	Åtgärd
Den automatiska spolningen fungerar inte	<ul style="list-style-type: none"> <li>Säkerhetsfrånkoppling aktiv</li> <li>Yttre förhållandena är inte lämpliga</li> </ul>	<ul style="list-style-type: none"> <li>Ta bort objekt</li> <li>Kontrollera yttre förhållandena med fjärrkontrollen (extra tillbehör, best.-nr: 36 407) i testläge vid max. räckvidd: lysdioden får inte lysa.</li> </ul>

DK

## Sikkerhedsoplysninger



Undgå fare på grund af beskadigede spændingsforsyningsledninger. Ved beskadigelser skal spændingsforsyningsledningen udskiftes enten af producenten, dennes kundeservice eller en tilsvarende kvalificeret person.

- Installationen må kun foretages i frostsikre rum.
- Strømforsyningen er kun egnet til brug i lukkede rum.
- Der må **ikke** sprøjtes vand direkte eller indirekte på stikforbindelsen under rengøring.
- Spændingsforsyningen skal kunne til-/frakobles separat.
- Anvend **kun originale reserve- og tilbehørsdele**. Anvendes der andre dele, er garantien og CE-mærkningen ikke længere gældende. Det kan desuden medføre tilskadekomst.



Dette apparat må anvendes af **børn** fra 8 år og opøfter og personer med nedsatte fysiske, sensoriske eller mentale evner eller personer med manglende erfaring og viden, hvis de er under opsyn eller har fået instruktion i sikker brug af apparatet og forstår de farer, dette kan medføre. **Børn må ikke** lege med apparatet.

### Rengøring og vedligeholdelse fra brugers

side må ikke udføres af børn uden opsyn.

## Batterianvisninger

Brug de medfølgende batterier ved første ibrugtagning. Overhold korrekt polaritet, når batterierne sættes i! Brug altid kun samme type batterier. Skift altid alle batterier ud samtidig, bland ikke brugte og nye batterier. Brugte batterier må ikke lades op igen, og forsøg ikke at reaktivere dem ved hjælp af varme eller andre midler. Der må ikke anvendes genopladelige batterier. Udtjente batterier skal straks tages ud af apparatet, **øget risiko for, at batterierne lækker!**

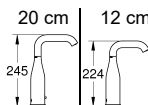
## Tekniske data

### Armaturløsning med omformer:

- Spændingsforsyning: 100-240 V AC 50-60 Hz/6,75 V DC
- Ydeevne: 2,4 W

### Armaturløsning med batteri:

- Spændingsforsyning: 6V-Lithiumbatteri type CR-P2 60 s
- Automatisk sikkerhedsstop: (Kan indstilles mellem 6 - 420 s)
- Efterløbstid (Kan indstilles mellem 0 - 19 s): 1 s
- Dækningsområde med Novoflex Zebra XL Grey Card, grå Side, 8 x 10", tværformat: 12 cm (Kan indstilles mellem 7 - 20 cm) 20 cm (Kan indstilles mellem 7 - 22 cm)
- Armaturløsning beskyttelse: IP 59



## Elektriske testdata

- Softwareklasse A
- Forureningsgrad 2
- Vurderet spændingsimpuls 2.500 V
- Temperatur for kugletrykstest 100 °C

Den elektromagnetiske tolerance (emissionskontrol) blev kontrolleret med den dimensionerede spænding og mærkestrømmen.

Ved hviletryk over 0,5 MPa skal der monteres en reduktionsventil.

Store trykforskelle mellem koldt- og varmtvandstilslutningen skal reduceres!



## Betjening og indstillinger,

se tekniske produktinformation 99.0438.xxx

## Aktivering af indstillingsmodus

Afbrød spændingsforsyningen på elektronikken og tilslut den igen efter 10 sek.

I indstillingsmodusen lyser advarselampen i følermekanismen, når dækningsområdet nås, idet nogen nærmer sig armaturet.

Indstillingsmodusen afsluttes automatisk efter tre minutter.



## Vedligeholdelse

Et næsten afladet batteri indikeres ved, at advarselampen blinker i følermekanismen.



## Reserve dele

Se side 1 (\* = specialtilbehør).

## Pleje

Anvisningerne vedrørende pleje af dette armatur er anført i den vedlagte vedligeholdelsesvejledning.



## Bortskaffelsesanvisning

Apparater med denne mærkning må ikke blandes sammen med almindeligt husholdningsaffald, men skal bortskaffes separat i henhold til de gældende nationale forskrifter.



**Specialtilbehør** - Med den infrarøde fjernbetjening (bestillingsnummer: 36 407) kan fabriksindstillingerne ændres og specialfunktioner aktiveres, deaktiveres og indstilles. Fjernbetjeningens aktuelle tekniske produktinformation kan downloades på adressen

[www.grohe.com/tpi/remote-control](http://www.grohe.com/tpi/remote-control).

Termisk desinficering mulig.

## Feil/årsag/afhjælpning

Fejl	Årsag	Afhjælpning
<b>Vandet løber ikke</b>	<ul style="list-style-type: none"> <li>Sien foran magnetventilen er tilstoppet</li> <li>Magnetventilen er defekt</li> <li>Stikforbindelsen har ikke kontakt</li> <li>Ingen spænding                             <ul style="list-style-type: none"> <li>Batteriet er afladt (kontrollampen lyser først permanent)</li> <li>Strømforsyningen er defekt</li> </ul> </li> </ul>	<ul style="list-style-type: none"> <li>Rengør sien</li> <li>Udskift magnetventilen</li> <li>Inspicér stikforbindelsen</li> <li>Udskift batteriet</li> <li>Udskift netdelen</li> </ul>
<b>Vandet løber utilsigtet</b>	<ul style="list-style-type: none"> <li>Følermekanismens dækningsområde er indstillet for stort til de givne forhold</li> <li>Automatisk skylning aktiv</li> <li>Magnetventilen er defekt</li> </ul>	<ul style="list-style-type: none"> <li>Reducér rækkevidden med fjernbetjening (specialtilbehør, bestillingsnr.: 36 407) / app</li> <li>Vent 1 - 10 minutter</li> <li>Udskift magnetventilen</li> </ul>
<b>Vandmængden er for ringe</b>	<ul style="list-style-type: none"> <li>Mousseuren er snavset</li> <li>Sien foran magnetventilen er snavset</li> <li>Sien i tilslutningslanger er snavset</li> <li>Kontraventilen er defekt</li> </ul>	<ul style="list-style-type: none"> <li>Udskift eller rens mousseuren</li> <li>Rengør sien</li> <li>Rens sien eller udskift den</li> <li>Udskift kontraventilen</li> </ul>
<b>Automatisk skylning virker ikke</b>	<ul style="list-style-type: none"> <li>Sikkerhedsfrakobling aktiv</li> <li>Omgivelsesforhold ikke egnede</li> </ul>	<ul style="list-style-type: none"> <li>Fjern objekt</li> <li>Kontroller omgivelsesforholdene med fjernbetjeningen (specialtilbehør, bestillingsnr.: 36 407) i testtilstand ved maksimal rækkevidde, LED må ikke lyse.</li> </ul>

N

### Sikkerhetsinformasjon



Skadde spenningsforsyningsledninger representerer fare og må unngås. Ved skade må spenningsforsyningsledningen skiftes ut av produsenten, produsentens kundeservice eller av tilsvarende kvalifisert person.

- Må bare installeres i frostsikre rom.
- Strømforsyningsenheten er utelukkende egnet for bruk i lukkede rom.
- Stikkontakten må **ikke** utsettes for direkte eller indirekte vannsprut i forbindelse med rengjøring.
- Spenningsforsyningen må kunne kobles separat.
- Bruk kun originale reservedeler og tilbehør.** Bruk av andre deler medfører at garantien opphører og CE-merket blir ugyldig, og kan føre til personskader.



Denne enheten kan brukes av **barn** fra de er 8 år og personer med reduserte fysiske, sensoriske eller mentale evner eller mangel på erfaring og kunnskaper dersom de er under tilsyn eller har blitt instruert om sikker bruk av enheten og er innforstått med farene i forbindelse med bruken av den. **Barn må ikke** leke med enheten. Rengjøring og **brukervedlikehold må ikke** utføres av **barn** uten tilsyn.

### Merknad om batteri

Ved første gangs bruk skal de medfølgende batteriene brukes. Pass på at polariteten er riktig når du legger i batteriene! Bruk kun batterier av samme type. Bytt alltid ut alle batteriene samtidig, og ikke bland brukte og nye batterier med hverandre. Ikke lad opp brukte batterier igjen, og ikke prøv å aktivere dem igjen ved hjelp av varme eller på andre måter. Ikke bruk oppladbare batterier. Tomme batterier må tas ut av enheten umiddelbart, **økt fare for lekkasje!**

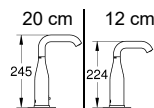
### Tekniske data

#### Armatr med strømforsyningsenhet:

- Spenningsforsyning: 100-240 V AC 50-60 Hz/6,75 V DC
- Ytelse: 2,4 W

#### Armatr med batteri:

- Spenningsforsyning: 6 V litiumbatteri type CR-P2
- Automatisk sikkerhetsutkobling: 60 s (6 - 420 s kan stilles inn)
- Etterløpstid (0 - 19 s innstillbar): 1 s
- Registreringsområde med Novoflex Zebra XL Grey Card, grå Side, 8 x 10", tverrformat: 12 cm (7 - 20 cm innstillbar) 20 cm (7 - 22 cm innstillbar)
- Beskyttelsesklasse for armaturen: IP 59



Termisk desinfeksjon mulig.

#### Elektriske kontrolldata

- Programvareklasse A
- Forurensningsklasse 2
- Tillatt støtspenning 2500 V
- Temperatur ved kuletrykkontroll 100 °C

Kontrollen med hensyn til elektromagnetisk kompatibilitet (støyutslippskontroll) er utført med merkespenning og merkestrøm.

Ved statisk trykk over 0,5 MPa monteres en trykkreduksjonsventil.

Unngå store trykkdifferanser mellom kaldt- og varmtvannstilkoblingen!



## Betjening og innstillinger,

se teknisk produktinformasjon 99.0438.xxx

### Aktivere innstillingsmodus

Avbryt strømtilførselen på elektronikken, og opprett den igjen etter 10 s.

I innstillingsmodus lyser kontrollampen i sensorenheten idet man når registreringsområdet når man nærmer seg armaturen.

Innstillingsmodus avsluttes automatisk etter tre minutter.



### Vedlikehold

Kontrollampen i følersystemet blinker når batteriet er nesten utladet.



### Reservedeler

Se side 1 (\* = ekstra tilbehør).

## Pleie

Informasjon om pleie av denne armaturen finnes i vedlagte pleieveiledning.



### Informasjon om avfallsbehandling

Produkter som har denne klassifiseringen skal ikke kastes sammen med husholdningsavfall. De må leveres til kildesortering i henhold til gjeldende nasjonale forskrifter.



**Ekstra tilbehør** - Innstillingene fra fabrikk kan endres og spesialfunksjoner aktiveres, deaktiveres og stilles inn med infrarødfjernkontrollen (best. nr. 36 407). Oppdatert teknisk produktinformasjon for fjernkontrollen kan lastes ned fra [www.grohe.com/tpi/remote-control](http://www.grohe.com/tpi/remote-control).

## Feil/årsak/tiltak

Feil	Årsak	Tiltak
<b>Vannet renner ikke</b>	<ul style="list-style-type: none"> <li>Silen foran magnetventilen er tett</li> <li>Magnetventilen er defekt</li> <li>Ingen kontakt på støpsel forbindelsen</li> <li>Ingen spenning               <ul style="list-style-type: none"> <li>Batteriet er tomt (kontrollampen lyser kontinuerlig)</li> <li>Strømforsyningsenheten er defekt</li> </ul> </li> </ul>	<ul style="list-style-type: none"> <li>Rengjør silen</li> <li>Skift ut magnetventilen</li> <li>Kontroller støpsel forbindelsen</li> <li>Skift batteri</li> <li>Skift ut strømforsyningsenheten</li> </ul>
<b>Vannet renner utilsikket</b>	<ul style="list-style-type: none"> <li>Det innstilte registreringsområdet for sensorenheten er for stort for de lokale forholdene</li> <li>Automatisk spyling er aktiv</li> <li>Magnetventilen er defekt</li> </ul>	<ul style="list-style-type: none"> <li>Reduser rekkevidden med fjernkontrollen (ekstra tilbehør, best. nr.: 36 407) / appen</li> <li>Vent 1 - 10 minutter</li> <li>Skift ut magnetventilen</li> </ul>
<b>For liten vannmengde</b>	<ul style="list-style-type: none"> <li>Skitten mousseur</li> <li>Silen foran magnetventilen er skitten</li> <li>Skitne siler i forbindelsesslangene</li> <li>Tilbakeslagsventilen er defekt</li> </ul>	<ul style="list-style-type: none"> <li>Skift ut eller rengjør mousseuren</li> <li>Rengjør silen</li> <li>Skift ut eller rengjør silene</li> <li>Skift ut tilbakeslagsventilen</li> </ul>
<b>Den automatiske spylingen fungerer ikke</b>	<ul style="list-style-type: none"> <li>Sikkerhetsutkoblingen er aktiv</li> <li>Omgivelsesbetingelsene er ikke egnede</li> </ul>	<ul style="list-style-type: none"> <li>Fjern objektet</li> <li>Kontroller omgivelsesbetingelsene med fjernkontrollen (ekstra tilbehør, bestillingsnr.: 36 407) i testmodus ved maksimal rekkevidde, LED må ikke lyse.</li> </ul>

FIN

## Turvalisusohjeet



Vioittuneet virransyöttökaapelit aiheuttavat vaaraa. Jos virransyöttökaapeli on vaurioitunut, siinä tapauksessa valmistajan tai tämän valtuuttaman huoltoasentajan tai muun pätevän henkilön tulee vaihtaa se uuteen.

- Asennuksen saa tehdä vain pakkaselta suojatuissa tiloissa.
- Pistokkeella varustettu verkkolaite on tarkoitettu yksinomaan sisätiloissa käytettäväksi.
- Puhdistettaessa pistoliittimeen ei saa ruiskuttaa vettä suoraan tai epäsuorasti.
- Virransyötön täytyy olla erikseen kytkettävä.
- Käytä **vain alkuperäisiä varaosia ja lisätarvikkeita**. Muiden osien käyttö johtaa takuun ja CE-tunnusmerkinnän raukeamiseen ja voi aiheuttaa onnettomuuksia.



Tätä laitetta saavat käyttää 8-vuotiaat ja sitä vanhemmat **lapset** sekä henkilöt, joiden fyysiset, sensoriset ja mentaaliset kyvyt ovat rajoittuneet tai joilla ei ole kokemusta laitteen käyttämisestä, mikäli heitä valvotaan tai heille on opastettu laitteen turvallinen käyttö ja he ymmärtävät siitä aiheutuvat vaarat. **Älä** anna **lasten** leikkiä laitteella. **Älä** anna **lasten** suorittaa puhdistusta ja **käyttäjähuoltoa** ilman valvontaa.

### Paristoja koskevia ohjeita

Aloita laitteen käyttö ja he ymmärtävät siitä aiheutuvat vaarat. **Älä** anna **lasten** leikkiä laitteella. **Älä** anna **lasten** suorittaa puhdistusta ja **käyttäjähuoltoa** ilman valvontaa.

Aloita laitteen käyttö ja he ymmärtävät siitä aiheutuvat vaarat. **Älä** anna **lasten** leikkiä laitteella. **Älä** anna **lasten** suorittaa puhdistusta ja **käyttäjähuoltoa** ilman valvontaa.

Aloita laitteen käyttö ja he ymmärtävät siitä aiheutuvat vaarat. **Älä** anna **lasten** leikkiä laitteella. **Älä** anna **lasten** suorittaa puhdistusta ja **käyttäjähuoltoa** ilman valvontaa.

Aloita laitteen käyttö ja he ymmärtävät siitä aiheutuvat vaarat. **Älä** anna **lasten** leikkiä laitteella. **Älä** anna **lasten** suorittaa puhdistusta ja **käyttäjähuoltoa** ilman valvontaa.

Aloita laitteen käyttö ja he ymmärtävät siitä aiheutuvat vaarat. **Älä** anna **lasten** leikkiä laitteella. **Älä** anna **lasten** suorittaa puhdistusta ja **käyttäjähuoltoa** ilman valvontaa.

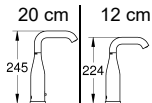
## Tekniset tiedot

### Hana kytkentäverkkolaitteella:

- Virransyöttö: 100-240 V AC 50-60 Hz/6,75 V DC
- Teho: 2,4 W

### Hana paristolla:

- Virransyöttö: 6V-litiumparisto tyyppi CR-P2
- Automaattinen turvakatkaisu: 60 s (6 - 420 s säädettävä)
- Jälkivirtausaika (0 - 19 s säädettävä): 1 s
- Tunnistusalue Novoflex Zebra XL Grey Card in kanssa, harmaa Sivu, 8 x 10", poikittaiskoko: 12 cm (7 - 20 cm säädettävä) 20 cm (7 - 22 cm säädettävä)
- Hanan kotelointiluokka: IP 59



Terminen desinfiointi mahdollinen.

### Sähköiset tarkastustiedot

- Ohjelmistoluokka
- Likaantumisasaste
- Nimellinen syökyjännite 2500 V
- Brinellin kovuuskokeen lämpötila 100 °C

Sähkömagneettisen mukautuvuuden tarkastus (häiriösäteilyn tarkastus) on tehty nimellisjännitteellä ja nimellisvirralla.

Asenna paineenalennusventtiili lepopaineiden ylittäessä 0,5 MPa.

Suurempia paine-eroja kylmä- ja lämminvesiliitäntän välillä on vältettävä!



## Käyttö ja asetukset,

ks. tekninen tuotetiedote, 99.0438.xxx

### Säätötilan aktivointi

Katkaise virransyöttö elektroniikkayksiköstä ja kytke jälleen 10 s kuluttua.

Säätötilassa tunnistimen merkkivalo palaa, kun tunnistusalue saavutetaan laitetta lähestyttäessä.

Säätötila päättyy automaattisesti 3 minuutin kuluttua.



### Huolto

Tunnistinlaitteiston merkkivalon vilkunta ilmoittaa lähes tyhjistä paristosta.



### Varaosat.

Ks. sivu 1 (\* = lisätarvike).

### Hoito

- Tämän laitteen hoitoa koskevat ohjeet on annettu mukana olevassa hoito-oppaassa.



### Hävitysohjeet

Tällä tunnuksella varustetut laitteet eivät kuulu talousjätteiden joukkoon, vaan ne täytyy hävittää erikseen maakohtaisten määräysten mukaisesti.



**Ekstra tilbehør** - Innstillingene fra fabrikk kan endres og spesialfunksjoner aktiveres, deaktiveres og stilles inn med infrarødfjernkontrollen (best. nr. 36 407).

Oppdater teknisk produktinformasjon for fjernkontrollen kan lastes ned fra

[www.grohe.com/tpi/remote-control](http://www.grohe.com/tpi/remote-control).

## Häiriö / syy / korjaus

Häiriö	Syy	Korjaus
<b>Vesi ei virtaa</b>	<ul style="list-style-type: none"><li>• Magneettiventtiilin edessä oleva siivilä tukossa</li><li>• Magneettiventtiili viallinen</li><li>• Pistoliittimen kosketushäiriö</li><li>• Ei jännitettä<ul style="list-style-type: none"><li>- Paristo tyhjä (merkkivalo palaa ensin jatkuvasti)</li><li>- Verkkolaite rikki</li></ul></li></ul>	<ul style="list-style-type: none"><li>- Puhdista siivilä</li><li>- Vaihda magneettiventtiili</li><li>- Tarkasta pistoliitin</li><li>- Vaihda paristo</li><li>- Vaihda verkkolaite</li></ul>
<b>Vesi virtaa itsestään</b>	<ul style="list-style-type: none"><li>• Tunnistinlaitteiston tunnistusalue säädetty liian suureksi paikallisiin olosuhteisiin nähden</li><li>• Automaattinen huuhtelu aktivoitu</li><li>• Magneettiventtiili viallinen</li></ul>	<ul style="list-style-type: none"><li>- Vähennä toimintaetäisyyttä kauko-ohjaimella (lisätarvike, tilaus-nro: 36 407) / sovelluksen</li><li>- Odota 1 - 10 minuuttia</li><li>- Vaihda magneettiventtiili</li></ul>
<b>Vesimäärä liian vähäinen</b>	<ul style="list-style-type: none"><li>• Likainen poresuutin</li><li>• Magneettiventtiilin edessä oleva siivilä likaantunut</li><li>• Liitäntäletkujen siivilät likaantuneet</li><li>• Takaiskuventtiili rikki</li></ul>	<ul style="list-style-type: none"><li>- Poresuuttimen puhdistus tai vaihto</li><li>- Puhdista siivilä</li><li>- Siivilöiden puhdistus tai vaihto</li><li>- Vaihda takaiskuventtiilit</li></ul>
<b>Automaattinen huuhtelu ei toimi</b>	<ul style="list-style-type: none"><li>• Turvakatkaisu aktiivinen</li><li>• Ympäristöolosuhteet eivät sovellu</li></ul>	<ul style="list-style-type: none"><li>- Poista kohde</li><li>- Tarkista ympäristöolosuhteet kauko-ohjaimella (lisätarvike, tilausnumero: 36 407) testitilassa enimmäiskantamalla, LED ei saa palaa.</li></ul>

## Informacje dotyczące bezpieczeństwa



Należy unikać niebezpieczeństw związanych z uszkodzonym przewodem zasilającym. W przypadku uszkodzenia przewodu zasilającego powinien on zostać wymieniony przez producenta, jego dział obsługi klienta lub odpowiednio przeszkoloną osobę.

- Montaż można wykonać tylko w pomieszczeniach zabezpieczonych przed mrozem.
- Zasilacz sieciowy z wtykiem przystosowany jest wyłącznie do użytku w pomieszczeniach zamkniętych.
- Podczas czyszczenia złącze wtykowe **nie** może zetknąć się bezpośrednio lub pośrednio z wodą.
- Wymagane jest osobne włączanie zasilania elektrycznego.
- Należy używać **wyłączanie oryginalnych części zamiennych i akcesoriów**. Korzystanie z innych części spowoduje utratę gwarancji oraz oznaczenia CE i może doprowadzić do obrażeń ciała.



Urządzenie to może być eksploatowane przez dzieci powyżej 8 roku życia oraz osoby z ograniczonymi właściwościami fizycznymi, sensorycznymi lub umysłowymi lub osoby wykazujące braki w doświadczeniu i/lub wiedzy, jeżeli są one nadzorowane lub przejdą instruktaż w zakresie bezpiecznego korzystania z urządzenia i zrozumiały wynikające z tego zagrożenia. Dzieci nie powinny bawić się urządzeniem. Czynnności w zakresie czyszczenia i konserwacji nie mogą być wykonywane przez dzieci, chyba że są one nadzorowane.

## Informacje dotyczące baterii

Podczas pierwszego uruchomienia należy użyć baterii, dostarczonych wraz z urządzeniem. Włożyć baterie, zwracając uwagę na poprawne ułożenie biegunów! Należy korzystać wyłącznie z baterii tego samego typu. Zawsze należy wymieniać wszystkie baterie, nie wykorzystywać baterii nowych wraz z używanymi. Nie należy ładować używanych baterii ani nie próbować ich reaktywacji z wykorzystaniem ciepła ani innych czynników. Nie należy stosować akumulatorów. Wyczerpane baterie należy usunąć z urządzenia tak szybko, jak to możliwe, **podwyższone zagrożenie wyciekami!**

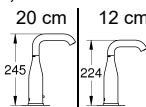
## Dane techniczne

### Armatura z zasilaczem impulsowym:

- Napięcie zasilające: 100-240 V AC 50-60 Hz / 6,75 V DC
- Moc: 2,4 W

### Armatura z baterią:

- Napięcie zasilające: bateria litowa 6V Typ CR-P2
- Automatyczny wyłącznik zabezpieczający: 60 s (możliwość ustawienia 6 - 420 s)
- Nastawianie czasu wypływu wody (0 - 19 s): 1 s
- Obszar detekcji według Novoflex Zebra XL Grey Card, szara strona, 8 x 10", orientacja pozioma:
  - 12 cm (możliwość ustawienia 7 - 20 cm)
  - 20 cm (możliwość ustawienia 7 - 22 cm)



Możliwa dezynfekcja termiczna.

## Elektryczne dane kontrolne

- Klasa oprogramowania A
- Stopień zabrudzenia 2
- Pomiarowe napięcie udarowe 2 500 V
- Temperatura pomiaru twardości kulkowej 100 °C

Pomiar kompatybilności elektromagnetycznej (pomiar emisji zakłóceń) został przeprowadzony przy napięciu i prądzie pomiarowym.

Jeżeli ciśnienie statyczne przekracza 0,5 MPa, należy wmontować reduktor ciśnienia.

Należy unikać większych różnic ciśnienia między wodą zimną a ciepłą!



## Obsługa i ustawiania,

zob. informacja techniczna 99.0438.xxx

## Uruchamianie trybu nastawczego

Odłączyć napięcie zasilające układu elektronicznego i ponownie podłączyć po 10 s.

W trybie nastawczym powinna zapalić się lampka kontrolna układu czujników armatury, jeżeli osiągnięty zostanie obszar detekcji czujnika.

Tryb nastawczy jest kończony automatycznie po upływie 3 minut.



## Konserwacja

Prawie całkowite wyczerpanie baterii zasilającej jest sygnalizowane miganiem lampki kontrolnej w układzie czujników.



## Części zamienne

Zobacz strona 1 (\* = wyposażenie dodatkowe).

## Pielęgnacja

Wskazówki dotyczące pielęgnacji armatury zamieszczono w załączonej instrukcji pielęgnacji.



## Wskazówki dotyczące utylizacji

Urządzenia z tym oznaczeniem nie należą do odpadów domowych, lecz muszą być osobno utylizowane zgodnie z przepisami obowiązującymi w poszczególnych krajach.



**Akcesoria** - Przy użyciu zdalnego sterowania na podczerwień (nr kat.: 36 407) można przeprowadzić lub zmienić nastawy fabryczne i włączyć, wyłączyć lub zmienić funkcje specjalne. Pod adresem [www.grohe.com/tpi/remote-control](http://www.grohe.com/tpi/remote-control) można pobrać aktualną Informację Techniczną o Produkcie dot. zdalnego sterowania.

## Usterka / Przyczyna / Środek zaradczy

Usterka	Przyczyna	Środek zaradczy
<b>Woda nie wypływa</b>	<ul style="list-style-type: none"> <li>• Nie filtr siat. przed zaworem elektromagnetycznym</li> <li>• Uszkodzony zawór elektromagnetyczny</li> <li>• Brak styku w złączu wtykowym</li> <li>• Brak napięcia               <ul style="list-style-type: none"> <li>- Rozładowana bateria zasilająca (lampka kontrolna świeci stale)</li> <li>- Uszkodzony zasilacz</li> </ul> </li> </ul>	<ul style="list-style-type: none"> <li>- Oczyszczyć filtr siatkowy</li> <li>- Wymienić zawór elektromagnetyczny</li> <li>- Sprawdzić złącze wtykowe</li> <li>- Wymienić baterię zasilającą</li> <li>- Wymienić zasilacz</li> </ul>

<b>Woda wypływa bez potrzeby</b>	<ul style="list-style-type: none"> <li>• Obszar detekcji układu czujników w obecnym otoczeniu jest zbyt duży</li> <li>• Aktywne spiukiwanie automatyczne</li> <li>• Uszkodzony zawór elektromagnetyczny</li> </ul>	<ul style="list-style-type: none"> <li>- Zmniejszyć zasięg za pomocą pilota (wyposażenie dodatkowe, nr katalog.: 36 407) / aplikacji</li> <li>- Odczekać 1 - 10 minut</li> <li>- Wymienić zawór elektromagnetyczny</li> </ul>
<b>Zbyt mały przepływ wody</b>	<ul style="list-style-type: none"> <li>• Zabrudzony perlator</li> <li>• Zanieczyszczone sitko przed zaworem elektromagnetycznym</li> <li>• Zabrudzone filtry siat. w węzłach złączeniowych</li> <li>• Uszkodzony zawór zwrotny</li> </ul>	<ul style="list-style-type: none"> <li>- Wyczyścić lub wymienić perlator</li> <li>- Oczyszczyć filtr siatkowy</li> <li>- Czyszczenie lub wymiana siatek</li> <li>- Wymienić zawór zwrotny</li> </ul>
<b>Automatyczne płukanie nie działa</b>	<ul style="list-style-type: none"> <li>• Wylączenie zabezpieczające aktywne</li> <li>• Nieodpowiednie warunki otoczenia</li> </ul>	<ul style="list-style-type: none"> <li>- Usunąć obiekt</li> <li>- Sprawdzić warunki otoczenia pilotem zdalnym (wyposażenie dodatkowe, nr zam.: 36 407) w trybie testowym przy maksymalnym zasięgu, LED nie może się świecić.</li> </ul>

- فطية التّدفق المقدرة 2500 فلت
- درجة حرارة اختبار الضغط الكروي 100 م

تم إجراء اختبار التوافق الكهرومغناطيسي (فحص التشويش الصادر) على الفطية المقدرة والتيار المقدر.

في حالة تعدد ضغط الانسياب 0,5 ميغاباسكال، يجب تركيب مخفض للضغط.

تجنب اختلافات الضغط بعدلات كبيرة بين خط تغذية المياه الساخنة والباردة.

### التشغيل والضبط

رؤية المنتج الفني 99.0438.xxx



### تنشيط نمط الضبط

قم بفصل الإمداد بالطاقة من الإلكترونيّة ثم أعد توصيله بعد 10 ثوان .

بضوء ضوء المراقبة في جهاز التحسس في نمط الضبط عند الوصول لمجال الكشف للخلاط بواسطة أحد المستخدمين القريبين.

يتم إنهاء نمط الضبط بعد 3 دقائق أوتوماتيكياً.

### الصيانة



يتم الإشارة إلى البطاريات التي يتم تفريغ شحنها بضوء مرئية وامض في جهاز التحسس.

### قطع الغيار



### الصفحة الأمامية

(\* = إضافات خاصة) فيما يتعلق بقطع الغيار.

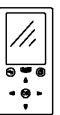
### الخدمة والصيانة

للحصول على إرشادات حول خدمة وصيانة هذا الخلاط الرجاء الاطلاع على تعليمات الخدمة والصيانة المرفقة.

هذا النوع من الأجهزة لا يدخل ضمن النفايات المنزلية، ولكن يجب التخلص منه على نحو منفصل وفقاً للوائح القومية المحلية ذات الصلة.

### إضافة خاصة

باستخدام جهاز التحكم عن بعد بالأشعة تحت الحمراء (رقم الطلية: 206 36) يمكن تغيير القيم لضبط مسبقاً في التصنيع، أو تنشيط الوظائف الخاصة وإبطائها وضبطها. يمكنك إزبال أحدث المعلومات الفنية عن المنتج والخاصة بجهاز التحكم عن بعد على الموقع التالي: [www.grohe.com](http://www.grohe.com)



### ملاحظات الأمان



تجنب الخطر الناجم عن كوابل الإمداد بالفطية المتلفة. في حالة تلف كابل الإمداد بالفطية، يجب استبداله من قبل المصنع أو قسم خدمة العملاء أو من قبل شخص مؤهل على قدم المساواة.

- لا يمكن التركيب إلا في الغرف الخالية من الجليد.
- تعتبر وحدة إمداد الفطية ذات التغذية المتناوبة مناسبة للاستخدام داخل المنازل فقط.
- يجب ألا يتم رش وإصلاص القبس بالمياه سواء بطريقة مباشرة أو غير مباشرة عند تنظيفها.
- يجب أن تكون فطية الإمداد قليلة التحوليل بطريقة منفصلة.
- لا تستخدم سوى قطع الغيار والإضافات الأصلية. سيؤدي استخدام قطع غيار أخرى إلى إلغاء الضمان والرقم التعريفي لجهة التعاقف (CE)، وقد يؤدي إلى حدوث إصابات.
- يمكن استخدام هذا الجهاز بواسطة الأطفال فوق سن 8 أعوام وكذلك الأشخاص ذوي الإحتياجات البدنية، أو الحسية، أو العقلية الخاصة أو الأشخاص الذين ينقصهم القدر الكافي من الخبرة والمعرفة وذلك إذا تم الإشراف عليهم أو توجيههم نحو الاستخدام الآمن للجهاز وفهمهم للمخاطر الناتجة عنه. يجب ألا يلعب الأطفال بالجهاز.
- يجب ألا يتم القيام بأعمال التنظيف والصيانة الخاصة باستخدام بواسطة الأطفال من دون إشراف

### معلومات البطارية

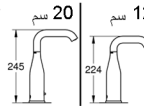
استخدم البطاريات المرفقة كمياري لبدء التشغيل الأولي. تأكد من القطب الصحيح عند إدخال البطاريات! استخدم بطاريات من النوع ذاته فقط. استبدل جميع البطاريات في الوقت ذاته بصورة دائمة، ولا تخلط البطاريات الجديدة والمستخدمة معاً. لا تعمل على إعادة شحن البطاريات المستخدمة، ولا تحاول إعادة تنشيطها باستخدام الحرارة أو وسائل أخرى. لا يمكن استخدام البطاريات القابلة لإعادة الشحن. يجب إزالة البطاريات الفارغة من الجهاز على الفور، إذ ينطوي بقاؤها على خطر تسرب متزايد!

### البيانات الفنية

التركيب مع وحدة الإمداد بالطاقة ذات التغذية المتناوبة:

- فطية الإمداد: 100-240 فلت للتيار المتردد 50-60 هرتز / 6.75 فلت للتيار المتردد
- الطاقة الكهربائية المستهلكة: 2.4 واط
- التركيب مع البطارية:
- فطية الإمداد: بطارية ليثيوم 6 فلت (النوع CR-P2)

- إيقاف الأمان الأوتوماتيكي: 60 ث
- زمن التنتع (0 - 19 ث قابل للضبط): 420 - 6 ث قابل للضبط
- نطاق الاستقبال وفقاً للبطاقة الرمادية من كوداك (Kodak Gray Card)، الجانب الرمادي، "8x10"، أفقي:
- 12 سم (20 - 7 سم قابل للضبط)
- 20 سم (22 - 7 سم قابل للضبط)
- نوع وآفي التركيب: IP 59
- سكن إجراء التعقيم الحراري.



### بيانات الاختبار الكهربائي

- فئة البرنامج
- فئة التلوث

A  
2

الحل	السبب	الخلل
<ul style="list-style-type: none"> <li>- قم بتنظيف المصفاة</li> <li>- استبدل صمام الملف اللولبي</li> <li>- تحقق من وصلات القابس</li> <li>- استبدل البطارية</li> <li>- استبدل وحدة الإمداد بالطاقة</li> </ul>	<ul style="list-style-type: none"> <li>• إغلاق منبع المصفاة الخاص بصمام الملف اللولبي</li> <li>• تعطل صمام الملف اللولبي</li> <li>• أصل القابس غير موصل</li> <li>• الغلطية غير متواجدة</li> <li>• البطارية غير مشحونة</li> <li>(أي عندما يضئ مصباح المؤشر باستمرار)</li> <li>• تعطل وحدة إمداد الطاقة</li> </ul>	عدم تدفق المياه
<ul style="list-style-type: none"> <li>- استخدم ميزة التحكم عن بعد لتقليل المعدل (إضافات خاصة، رقم الطلبية 36407)</li> <li>- انتظر من 1 إلى 10 دقائق</li> <li>- استبدل صمام الملف اللولبي</li> </ul>	<ul style="list-style-type: none"> <li>• وضع منطقة الكشف الخاصة بجهاز التحكم مرتفعة جداً عن الظروف المحلية</li> <li>• تفعيل الشطف الأوتوماتيكي</li> <li>• تعطل صمام الملف اللولبي</li> </ul>	تدفق المياه ليس بالقرن المرغوب فيه
<ul style="list-style-type: none"> <li>- قم بتنظيف أو استبدال المرغي</li> <li>- قم بتنظيف المصفاة</li> <li>- قم بتنظيف المصفاة أو استبدالها</li> <li>- قم باستبدال صمام منع الارتداد الخلفي للمياه.</li> </ul>	<ul style="list-style-type: none"> <li>• قذارة المصفاة</li> <li>• قذارة المصفاة الموجودة بصمام الملف اللولبي</li> <li>• المصافي في طقم براني التوصيل مسدودة</li> <li>• صمام منع الارتداد الخلفي للمياه معطوب</li> </ul>	معدل التدفق منخفض جداً
<p>إزالة العنصر</p> <p>تحقق من الظروف المحيطة باستخدام جهاز التحكم عن بعد (الإضافات الخاصة، رقم الطلب: 36407) في وضع الاختبار بأقصى مدى، إذ LED يجب ألا يضئ مؤشر</p>	<p>ميزة إيقاف التشغيل الأمن شطبة الظروف المحيطة غير مناسبة</p>	ميزة الشطف الأوتوماتيكي لا تعمل



## Πληροφορίες ασφαλείας



Αποφύγετε τους κινδύνους από τα φαρμάκα καλώδια τροφοδοσίας τάσης. Εάν το καλώδιο τροφοδοσίας τάσης έχει φθαρεί, θα πρέπει να αντικατασταθεί από τον κατασκευαστή, το σέρβις ή αντίστοιχα από ένα κατάλληλα καταρτισμένο άτομο.

- Η εγκατάσταση επιτρέπεται αποκλειστικά σε προστατευμένους από τον παγετό χώρους.
- Το τροφοδοτικό προορίζεται αποκλειστικά και μόνο για χρήση σε κλειστούς χώρους.
- Κατά τον καθαρισμό, οι ακροδέκτες **δεν** πρέπει να έρθουν, άμεσα ή έμμεσα, σε επαφή με νερό.
- Η τροφοδοσία τάσης θα πρέπει να συνδεθεί ξεχωριστά.
- Χρησιμοποιείτε **αποκλειστικά γνήσια ανταλλακτικά και αξεσουάρ**. Η χρήση άλλων εξαρτημάτων συνεπάγεται την ακύρωση της εγγύησης και του σήματος CE, ενώ μπορεί να οδηγήσει σε τραυματισμούς.



Αυτή η συσκευή μπορεί να χρησιμοποιηθεί από **παιδιά** άνω των 8 ετών, καθώς και από άτομα με μειωμένες φυσικές, αισθητηριακές ή ψυχικές ικανότητες ή έλλειψη εμπειρίας και γνώσεων, αν βρίσκονται υπό επίτηρηση ή αν έχουν ενημερωθεί για την ασφαλή χρήση της συσκευής και τους κινδύνους που προκύπτουν από αυτήν. Τα **παιδιά δεν** επιτρέπεται να παίζουν με τη συσκευή. Ο καθαρισμός και η **συντήρηση από το χρήστη δεν** επιτρέπεται να εκτελείται από **παιδιά** χωρίς επίβλεψη.

## Υποδείξεις μπαταρίας

Κατά την πρώτη θέση σε λειτουργία χρησιμοποιείτε τις μπαταρίες που συνοδεύουν το προϊόν. Κατά την τοποθέτηση των μπαταριών προσέχετε για τη σωστή πολικότητα! Χρησιμοποιείτε μόνο μπαταρίες ίδιου τύπου. Αντικαθιστάτε πάντα όλες τις μπαταρίες ταυτόχρονα, μην αναμινύετε χρησιμοποιημένες και καινούργιες μπαταρίες. Μην φορτίζετε τις χρησιμοποιημένες μπαταρίες και μην προσπαθείτε να τις επανενεργοποιήσετε μέσω της θερμότητας ή άλλων μέσων.

Δεν επιτρέπεται η χρήση επαναφορτιζόμενων μπαταριών. Οι εκφορτισμένες μπαταρίες πρέπει να αφαιρούνται αμέσως από τη συσκευή, **υψηλός κίνδυνος διαρροής!**

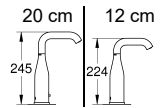
## Τεχνικά στοιχεία

### Εξαρτήματα με τροφοδοτικό:

- Τροφοδοσία τάσης: 100-240 V AC 50-60 Hz/6,75 V DC
- Ισχύς: 2,4 W

### Εξαρτήματα με μίκτη:

- Τροφοδοσία τάσης: Μπαταρία λιθίου 6V τύπου CR-P2
- Αυτόματη διακοπή ασφαλείας: 60 s (6 - 420 s, ρυθμιζόμενη)
- Χρόνος υστέρησης (0 - 19 s ρυθμιζόμενος): 1 s
- Περιοχή ανίχνευσης με Novoflex Zebra XL Grey Card, γκρι σελίδα, 8 x 10", οριζόντια διάταξη: 12 cm (7 - 20 cm ρυθμιζόμενος)  
20 cm (7 - 22 cm ρυθμιζόμενος)



- Βαθμός προστασίας των εξαρτημάτων: IP 59

Η θερμική απολύμανση είναι δυνατή.

### Ηλεκτρικά στοιχεία ελέγχου

- Κατηγορία λογισμικού A
- Βαθμός ρύπανσης 2
- Κρουστική τάση μέτρησης 2500 V
- Θερμοκρασία του ελέγχου πίεσης σφαίρας 100 °C

Ο έλεγχος της ηλεκτρομαγνητικής συμβατότητας (έλεγχος εκπομπής κυμάτων παρεμβολής) πραγματοποιήθηκε με την τάση μέτρησης και το ρεύμα μέτρησης. Σε πίεσεις ηρεμίας μεγαλύτερες από 0,5 MPa θα πρέπει να τοποθετηθεί μια βαλβίδα μείωσης της πίεσης. Πρέπει να αποφεύγονται μεγάλες τερές διαφορές πίεσης μεταξύ παροχής κρύου και ζεστού νερού!



### Χειρισμός και ρυθμίσεις,

βλ. τεχνικές πληροφορίες 99.0438.xxx

## Ενεργοποίηση κατάστασης ρυθμίσεων

Διακόψτε την τροφοδοσία τάσης του ηλεκτρονικού συστήματος και αποκαταστήστε την μετά από 10 δευτερόλεπτα.

Στην κατάσταση ρύθμισης ανάβει η λυχνία ελέγχου του αισθητήρα, εάν κάποιος προσεγγίσει το εξάρτημα και εισέλθει εντός της περιοχής ανίχνευσης.

Η κατάσταση ρύθμισης τερματίζεται αυτόματα μετά από 3 λεπτά.

## Συντήρηση

Η σχεδόν αποφορτισμένη μπαταρία υποδεικνύεται από τη λυχνία ελέγχου στον αισθητήρα που αναβοσβήνει.

## Ανταλλακτικά

βλ. σελίδα 1 (\* = Πρόσθετος εξοπλισμός).

## Περιοίση

Τις οδηγίες που αφορούν την περιοίση αυτού του εξαρτήματος μπορείτε να τις πάρετε από τις συνημμένες οδηγίες περιοίσης.



## Υποδείξεις απόρριψης

Οι συσκευές με αυτήν τη σήμανση δεν μπορούν να απορριφθούν στα οικιακά απορρίμματα αλλά πρέπει να απορριφθούν ξεχωριστά σύμφωνα με τους ισχύοντες κανονισμούς.




**Πρόσθετος εξοπλισμός** - Με τον τηλεχειρισμό υπέρυθρων (Αρ. παραγγε- λίας: 36 407) μπορούν να τροποποιηθούν οι εργοστα-σιακές ρυθμίσεις και να ενεργοποιηθούν, απενεργο-ποιηθούν και ρυθμιστούν οι ειδικές λειτουργίες. Μπορείτε να κατεβάσετε αυτήν την Τεχνική Πληροφορία Προϊόντος για τον τηλεχειρισμό από την ιστοσελίδα [www.grohe.com/tpi/remote-control](http://www.grohe.com/tpi/remote-control).

## Βλάβες / Αιτίες / Αντιμετώπιση

Βλάβες	Αιτίες	Αντιμετώπιση
Το νερό δεν ρέει	<ul style="list-style-type: none"><li>• Το φίλτρο της μαγνητικής βαλβίδας έχει βουλώσει</li><li>• Η μαγνητική βαλβίδα έχει υποστεί βλάβη</li><li>• Απουσία επαφής των ακροδεκτών</li><li>• Δεν υπάρχει τάση<ul style="list-style-type: none"><li>- Αποφορτισμένη μπαταρία (η λυχνία ελέγχου μένει μόνιμα αναμμένη)</li><li>- Βλάβη τροφοδοτικού</li></ul></li></ul>	<ul style="list-style-type: none"><li>- Καθαρίστε το φίλτρο</li><li>- Αντικαταστήστε τη μαγνητική βαλβίδα</li><li>- Ελέγξτε τους ακροδέκτες</li><li>- Αντικαταστήστε την μπαταρία</li><li>- Αντικαταστήστε το τροφοδοτικό</li></ul>
Το νερό ρέει όταν δεν πρέπει	<ul style="list-style-type: none"><li>• Έχει ρυθμιστεί μία μεγάλη περιοχή ανίχνευσης αισθητήρα για τις συγκεκριμένες συνθήκες του χώρου</li><li>• Η αυτόματη πλύση είναι ενεργή</li><li>• Η μαγνητική βαλβίδα έχει υποστεί βλάβη</li></ul>	<ul style="list-style-type: none"><li>- Μειώστε την εμβέλεια με το τηλεχειριστήριο (Προαιρετικός εξοπλισμός, κωδ. παρ. 36 407) / εφαρμογή</li><li>- Περιμένετε 1 - 10 λεπτά</li><li>- Αντικαταστήστε τη μαγνητική βαλβίδα</li></ul>
Μειωμένη ποσότητα νερού	<ul style="list-style-type: none"><li>• Λερωμένο φίλτρο</li><li>• Το φίλτρο της μαγνητικής βαλβίδας έχει λερωθεί</li><li>• Τα φίλτρα στους σωλήνες σύνδεσης έχουν λερωθεί</li><li>• Βλάβη βαλβίδας αντεπιστροφής</li></ul>	<ul style="list-style-type: none"><li>- Αντικαταστήστε ή καθαρίστε το φίλτρο</li><li>- Καθαρίστε το φίλτρο</li><li>- Καθαρίστε ή αντικαταστήστε τα φίλτρα</li><li>- Αντικατάσταση βαλβίδας αντεπιστροφής</li></ul>
Η αυτόματη πλύση δεν λειτουργεί	<ul style="list-style-type: none"><li>• Διακοπή ασφαλείας ενεργή</li><li>• Ακατάλληλες συνθήκες περιβάλλοντος</li></ul>	<ul style="list-style-type: none"><li>- Απομακρύνετε το αντικείμενο</li><li>- Ελέγξτε της συνθήκες περιβάλλοντος με το τηλεχειριστήριο (προαιρετικός εξοπλισμός, κωδ. παραγγελίας: 36 407) σε κατάσταση ελέγχου με μέγιστη εμβέλεια, η λυχνία LED δεν πρέπει να ανάβει.</li></ul>

CZ

## Bezpečnostní informace

 Zabraňte nebezpečí úrazu následkem poškozeného kabelu napájecího síťového napětí. Poškozený kabel napájecího síťového napětí je nutné nechat vyměnit u výrobce nebo servisní služby výrobce nebo u kvalifikovaného odborníka.

- Instalace smí být provedena pouze v místnostech chráněných před mrazem.
- Zásuvný síťový zdroj je určen výhradně pro použití v uzavřených místnostech.
- Při čištění se zásuvný konektor v žádném případě **nesmí** přímo či nepřímo postříkat vodou.

- Napájecí síťové napětí musí být možné samostatně zapínat a vypínat.
- Používejte **pouze originální náhradní díly a příslušenství**. Při použití jiných, neoriginálních dílů neplatí záruka a CE-certifikace, kromě toho hrozí nebezpečí úrazu.



Tento přístroj smí používat **děti** od 8 let a osoby se sníženými fyzickými, senzorickými nebo mentálními schopnostmi nebo nedostatkem zkušeností a vědomostí, pokud jsou pod dozorem nebo byli poučeni o bezpečném používání tohoto přístroje a rozumí rizikům s ním spojeným. **Děti** si s tímto přístrojem **nesmí** hrát. Čištění a **užívateľskou údržbu nesmí vykonávat děti** bez dozoru.



## Pokyny týkající se baterií

Pro první uvedení do provozu použijte dodané baterie. Při vkládání baterií dbejte na správnou polaritu! Používejte pouze baterie stejného typu. Vyměňte vždy všechny baterie najednou, nekombinujte použité a nové baterie. Použité baterie nedobíjejte, ani nezkoušejte je znovu aktivovat teplem nebo jiným způsobem. Nepoužívejte dobíjecí baterie. Vybité baterie neprodeně vyjměte ze zařízení, **hrozí zvýšené nebezpečí vytečení!**

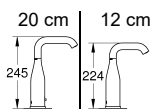
## Technické údaje

### Armatura se spínacím síťovým zdrojem:

- Napájecí napětí: 100-240 V stříd. 50-60 Hz/6,75 V stejnosm. 2,4 W
- Výkon: 2,4 W

### Armatura s baterií:

- Napájecí zdroj: 6 V lithiová baterie, typ CR-P2 60 s
- Automatické bezpečnostní vypnutí: (6 - 420 s nastavitelné)
- Doba doběhu (0 - 19 s nastavitelná): 1 s
- Přijímací dosah s kartou Novoflex Zebra XL Grey Card, šedá strana, 8 x 10", příčný formát: 12 cm (7 - 20 cm nastavitelné) 20 cm (7 - 22 cm nastavitelné)



- Druh el. ochrany armatury: IP 59

Možnost provádění tepelné dezinfekce.

### Elektrické kontrolní údaje

- Třída software A
- Stupeň znečištění 2
- Zatěžovací rázové napětí 2500 V
- Teplota při zkoušce tvrdosti vtláčováním 100 °C

Zkouška elektromagnetické slučitelnosti (zkouška vysílání rušivých signálů) byla provedena při jmenovitém napětí a jmenovitém proudu.

Pro dodržení předepsaných hodnot hluku je při statických tlacích vyšších než 0,5 MPa nutné namontovat redukční ventil.

Je nutné zabránit vyšším tlakovým rozdílům mezi připojením studené a teplé vody!

## Závada/příčina/odstranění

Závada	Příčina	Odstranění
<b>Nevytěká voda</b>	<ul style="list-style-type: none"> <li>• Ucpané sítko před magnetickým ventilem</li> <li>• Vadný magnetický ventil</li> <li>• Zásuvný konektor nemá kontakt</li> <li>• Systém je bez el. napětí                             <ul style="list-style-type: none"> <li>- Vybitá baterie (kontrolka nejprve svítí trvale)</li> <li>- Závadný síťový zdroj</li> </ul> </li> </ul>	<ul style="list-style-type: none"> <li>- Vyčistěte sítko</li> <li>- Vyměňte magnetický ventil</li> <li>- Zkontrolujte zásuvné konektory</li> <li>- Vyměňte baterii</li> <li>- Vyměňte síťový zdroj</li> </ul>
<b>Voda vytéká samovolně</b>	<ul style="list-style-type: none"> <li>• Přijímací dosah senzorky je pro dané místní podmínky nastaven na příliš velkou vzdálenost</li> <li>• Aktivní automatické vyplachování</li> <li>• Vadný magnetický ventil</li> </ul>	<ul style="list-style-type: none"> <li>- Dosah redukuje pomocí dálkového ovládání (zvláštní příslušenství, obj. čís.: 36 407) / aplikaci</li> <li>- Počkejte 1 - 10 minut</li> <li>- Vyměňte magnetický ventil</li> </ul>
<b>Příliš malé množství vytékající vody</b>	<ul style="list-style-type: none"> <li>• Znečištěný perlátor</li> <li>• Znečištěné sítko před magnetickým ventilem</li> <li>• Znečištěná sítko v připojovacích hadicích</li> <li>• Vadná zpětná klapka</li> </ul>	<ul style="list-style-type: none"> <li>- Vyčistěte nebo vyměňte perlátor</li> <li>- Vyčistěte sítko</li> <li>- Vyčistěte nebo vyměňte sítko</li> <li>- Vyměňte zpětnou klapku</li> </ul>
<b>Automatické vyplachování nefunguje</b>	<ul style="list-style-type: none"> <li>• Bezpečnostní vypnutí je aktivované</li> <li>• Nevhodné okolní podmínky</li> </ul>	<ul style="list-style-type: none"> <li>- Odstranit předmět</li> <li>- Zkontrolujte okolní podmínky pomocí dálkového ovladače (zvláštní příslušenství, obj. čís.: 36 407) v testovacím režimu na maximální dosah, LED nesmí svítit.</li> </ul>



## Obsluha a nastavení,

viz technické informace 99.0438.xxx

### Aktivování režimu nastavování

Přerušte přívod napájecího napětí k elektronice a po uplynutí 10 s opět zapojte.

Dojde-li při přibližování objektu k armatuře k dosažení přijímacího dosahu, rozsvítí se v režimu nastavování kontrolka senzorky.

Režim nastavování končí automaticky po uplynutí 3 minut.



### Údržba

Před úplným vybitím baterie začne blikat kontrolka v senzorce.



### Náhradní díly

Viz skládací strana 1 (\* = zvláštní příslušenství).

### Ošetřování

Pokyny k ošetřování této armatury jsou uvedeny v přiloženém návodu k údržbě.



### Upozornění pro likvidaci odpadu

Přístroje s tímto označením nepatří do domovního odpadu, tyto je nutno ve smyslu ekologických předpisů příslušné země odevzdat do tříděného sběru odpadních surovin.



### Zvláštní příslušenství - Pomocí dálkového ovládání

(obj. č. 36 407) lze měnit základní nastavení z výroby a aktivovat, deaktivovat a nastavovat zvláštní funkce.

Aktuální Technické informace o výrobku - dálkové ovládání - si můžete stáhnout z internetu

[www.grohe.com/tpi/remote-control](http://www.grohe.com/tpi/remote-control).

## Biztonsági információk



A sérült áramellátó kábel veszélyforrás lehet, ezért ügyeljen annak épségére. Az áramellátó kábelt annak sérülése esetén a gyártónak vagy a gyártó vevőszolgálatának, illetve hasonlóan szakképzett személynek kell kicserélnie.

- A felszerelést csak fagymentes helyiségekben szabad végezni.
- A hálózati adapter kizárólag belső terekben történő használatra alkalmas.
- Tisztításkor a dugaszoló csatlakozót **tilos** közvetlenül vagy közvetve vízszugárnak kitenni.
- Az áramellátást úgy kell megoldani, hogy az külön kapcsolható legyen.
- **Csak eredeti alkatrészeket és tartozékokat** használjon! Más alkatrészek használata a garancia és a CE-jelölés érvényességének megszűnéséhez és sérülésekhez vezethet.



Ezt a készüléket 8 éves és idősebb **gyermek**ek, csökkent fizikai, érzékszervi vagy mentális képességű személyek, illetve tapasztalattal és tudással nem rendelkező személyek csak felügyelet mellett használhatják, vagy abban az esetben, ha megfelelő képzést kaptak a készülék biztonságos használatára vonatkozóan, és megértik a használatból fakadó veszélyeket.

**Gyermekek nem játszhatnak a készülékkel.** A készülék tisztítását és **felhasználói karbantartását** felügyelet nélkül hagyott **gyermek**ek nem végezhetik.

## Elemmel kapcsolatos utasítások

Első üzembe helyezéskor használja a csomagolásban található elemeket. Az elemek behelyezésekor ügyeljen a megfelelő pólusokra! Csak azonos típusú elemeket használjon. Mindig egyszerre cserélje ki az elemeket, ne keverje egymással a használt és az új elemeket. A használt elemeket ne töltsé újra, ill. ne próbálja őket melegítéssel vagy egyéb módon újra aktiválni. Újratölthető elemeket nem szabad használni. A lemerült elemeket azonnal ki kell venni a készülékből, **fokozott szivárgásveszély!**

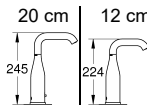
## Műszaki adatok

### Szerelvény hálózati kapcsolóval:

- Feszültségellátás: 100-240 V AC 50-60 Hz/6,75 V DC
- Teljesítmény: 2,4 W

### Szerelvény elemmel:

- Feszültségellátás: 6V-os, CR-P2 típusú lítium elem
- Automatikus biztonsági lekapcsolás: 60 s (6 - 420 s beállítható)
- Utánfolyási idő (0 - 19 mp beállítható): 1 s
- Az érzékelő területe Novoflex Zebra XL Grey Card segítségével, szürke oldal, 8 x 10", keresztformátum: 12 cm (7 - 20 cm beállítható) 20 cm (7 - 22 cm beállítható)



Termikus fertőtlenítés lehetséges.

## Villamossági vizsgálati adatok

- Szoftver osztály A
- Szennyezettségi fok 2
- Mérési – lökfeszültség 2500 V
- A golyónyomás-vizsgálat hőmérséklete 100 °C

Az elektromágneses összeférhetőség (zavarkibocsátás) vizsgálata a mérési feszültség és mérési áramerősség mellett történik.

0,5 MPa feletti nyugalmi nyomás esetén szereljen be nyomáscsökkentőt.

Kerülje a hideg- és melegvíz-csatlakozások közötti nagyobb nyomáskülönbséget!



## Kezelés és beállítások,

lásd műszaki leírását 99.0438.xxx

## A beállító üzemmód aktiválása

Szakítsa meg az elektronikán a feszültségellátást és 10 másodperc után kapcsolja vissza.

A beállítási móduzban az érzékelőben az ellenőrzőlámpa világít, amikor a szerelvényhez történő közelítés során eléri az érzékelési területet.

A beállítási móduz 3 perc után automatikusan befejeződik.



## Karbantartás

Az elem lemerülését a szenzor ellenőrző lámpájának villogása jelzi.



## Pótalkatrészek

Lásd a 1. kihajtható oldalt. (\* = speciális tartozékok).

## Ápolás

A szerelvény tisztítására vonatkozó útmutatást a mellékelt ápolási utasítás tartalmazza.



## Ártalmatlanításra vonatkozó utasítások

Az ezen jelzéssel ellátott készülékek nem helyezhetők a háztartási hulladékba, hanem az adott országban érvényes előírások szerint szelektálva kell gyűjteni őket.



**Speciális tartozék** - Az infravörös távirányító (Rendelési sz. 36 407) segítségével a gyári beállítások módosíthatók és a különleges funkciók aktiválhatók, deaktiválhatók és beállíthatók. A távirányítóról az aktuális műszaki termékinformáció a

[www.grohe.com/tpi/remote-control](http://www.grohe.com/tpi/remote-control) honlapról tölthető le.

Hiba	Ok	Elhárítás
<b>Nem folyik a víz</b>	<ul style="list-style-type: none"> <li>• A mágnesszele előtt talál szűrő eldugult</li> <li>• A mágnesszelep meghibásodott</li> <li>• A dugaszolócsatlakozó nem érintkezik</li> <li>• Nincs feszültség                             <ul style="list-style-type: none"> <li>- Az elem lemerült (az ellenőrzőlámpa folyamatosan világít)</li> <li>- A hálózati adapter meghibásodott</li> </ul> </li> </ul>	<ul style="list-style-type: none"> <li>- Tisztítsa meg a szűrőt</li> <li>- Cserélje ki a mágnesszelepet</li> <li>- Ellenőrizze a dugaszoló csatlakozásokat</li> <li>- Cserélje ki az elemet</li> <li>- Cserélje ki a hálózati adaptert</li> </ul>
<b>A vízfolyás magától megindul</b>	<ul style="list-style-type: none"> <li>• A szenzorok észlelési területe a helyi adottságokhoz képest túl nagyra lett állítva</li> <li>• Automatikus öblítés aktív</li> <li>• A mágnesszelep meghibásodott</li> </ul>	<ul style="list-style-type: none"> <li>- Csökkentse a hatótávolságot a távirányító segítségével (opcionális tartozék, cikkszám: 36 407) / alkalmazás</li> <li>- Várjon 1 - 10 perccel</li> <li>- Cserélje ki a mágnesszelepet</li> </ul>
<b>A vízmennyiség túl csekély</b>	<ul style="list-style-type: none"> <li>• A kifolyó elszenyeződött</li> <li>• A mágnesszele. előtt talál szűrő szennyezett</li> <li>• A szűrő a bekötőcsőben szennyeződött.</li> <li>• A visszafolyásgátló meghibásodott</li> </ul>	<ul style="list-style-type: none"> <li>- Cserélje ki vagy tisztítsa meg a kifolyót</li> <li>- Tisztítsa meg a szűrőt</li> <li>- Szűrő tisztítása vagy cseréje</li> <li>- Cserélje ki a visszafolyásgátlót.</li> </ul>
<b>Az automatikus öblítés nem működik</b>	<ul style="list-style-type: none"> <li>• Biztonsági lekapcsolás aktív</li> <li>• A környezeti feltételek nem megfelelőek</li> </ul>	<ul style="list-style-type: none"> <li>- Objektum eltávolítása</li> <li>- A környezeti feltételek ellenőrzése távirányítóval (opcionális tartozék, megrendelési sz.: 36 407) tesztüzemben, maximális hatótávolság esetén, a LED-nek nem szabad világítania.</li> </ul>



### Informações de segurança



Evitar o perigo causado por cabos de ligação ao transformador externo danificados. No caso de danos, o cabo de ligação ao transformador externo terá de ser substituído pelo fabricante ou pelo respectivo serviço a clientes, ou por pessoas com qualificações idênticas.

- A instalação apenas pode ser efectuada em compartimentos anticongelantes.
- A ficha de ligação é exclusivamente adequada para ser utilizada em compartimentos fechados.
- Durante a limpeza, a ficha de ligação **não pode**, directa ou indirectamente, apanhar salpicos de água.
- A tensão de alimentação deve poder ser ligada e desligada em separado.
- Utilizar **apenas peças sobresselentes e acessórios originais**. A utilização de outras peças leva à anulação da garantia, bem como da identificação CE e pode provocar ferimentos.



Este aparelho pode ser utilizado por **crianças** a partir dos 8 anos e acima, assim como por pessoas com capacidades físicas, sensoriais ou mentais reduzidas ou falta de experiência e de conhecimentos, sob vigilância ou se tiverem sido instruídas relativamente à utilização do aparelho e dos perigos resultantes da mesma. **As crianças não** devem brincar com o aparelho. A limpeza e a **manutenção do utilizador não** devem ser executadas por **crianças** sem vigilância.

### Notas sobre as pilhas

Utilizar as pilhas fornecidas para a primeira colocação em funcionamento. Ter em atenção a polaridade correta ao colocar as pilhas! Use apenas pilhas do mesmo tipo. Substitua sempre a totalidade das pilhas ao mesmo tempo e não

misture pilhas usadas com pilhas novas. Não carregue pilhas usadas nem tente reativar através de calor ou por outros meios. Não podem ser usadas pilhas recarregáveis. As pilhas gastas devem ser retiradas imediatamente do aparelho, **risco de derrame aumentado!**

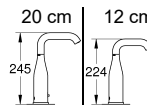
### Dados técnicos

#### Torneira com fonte chaveada:

- Alimentação de corrente eléctrica: 100-240 V AC 50-60 Hz/  
6,75 V DC
- Potência: 2,4 W

#### Torneira com bateria:

- Alimentação de corrente eléctrica: bateria de lítio 6V tipo CR-P2
- Circuito automático de corte de segurança: 60 s (6 - 420 s ajustável)
- Tempo de paragem (0 - 19 s ajustável): 1 s
- Âmbito de detecção com Novoflex Zebra XL Grey Card, página cinzenta, 8 x 10", formato transversal: 12 cm (7 - 20 cm ajustável) 20 cm (7 - 22 cm ajustável)
- Tipo de protecção da torneira: IP 59



Possibilidade de desinfecção térmica.

### Dados de teste eléctricos

- Classe de software A
- Grau de sujidade 2
- Tensão transitória de dimensionamento 2500 V
- Temperatura do ensaio de Brinell 100 °C

O teste de compatibilidade electromagnética (teste de

interferências) foi efectuado com a tensão de dimensionamento e a corrente de dimensionamento.

Em pressões estáticas superiores a 0,5 MPa dever-se-á montar um redutor de pressão.

Evitar grandes diferenças de pressão entre a ligação da água fria e a ligação da água quente!



## Peças sobresselentes

Ver página desdobrável 1 (\* = acessório especial).

## Conservação

As indicações relativas à conservação desta torneira devem ser consultadas nas instruções de conservação fornecidas juntamente.



## Indicações de disposição final

Os aparelhos com esta identificação não devem ser colocados no lixo doméstico, mas sim eliminados separadamente de acordo com as respetivas normas do país.



**Acessórios especiais** - Com o controlo remoto por infra-vermelhos (n.º de enc.: 36 407) podem ser alteradas as regulações de origem; além disso podem ser activadas, desactivadas e reguladas as funções especiais. A informação técnica de produto actual referente ao controlo remoto pode ser descarregada na página de internet [www.grohe.com/tpi/remote-control](http://www.grohe.com/tpi/remote-control).



## Manuseamento e ajustes,

ver a informação técnica 99.0438.xxx

## Activar o modo de ajuste

Interromper a alimentação de corrente eléctrica na electrónica e após 10 s reestabelecer a mesma.

No modo de ajuste a luz de controlo do sensor acende caso durante a aproximação da torneira seja alcançado o campo de detecção.

O modo de ajuste termina automaticamente após 3 minutos.



## Manutenção

A luz de controlo no sensor pisca para assinalar que a bateria está quase descarregada.

## Avaria / causa / solução

Avaria	Causa	Solução
<b>A água não corre</b>	<ul style="list-style-type: none"><li>Filtro antes da válvula magnética entupido</li><li>Válvula magnética com defeito</li><li>Ficha de ligação sem contacto</li><li>Sem tensão<ul style="list-style-type: none"><li>Bateria vazia (a luz de controlo sinaliza luz contínua e depois)</li><li>Fonte de alimentação com defeito</li></ul></li></ul>	<ul style="list-style-type: none"><li>Limpar o filtro</li><li>Substituir a válvula magnética</li><li>Verificar a ficha de ligação</li> <li>Substituir a bateria</li><li>Substituir a fonte de alimentação</li></ul>
<b>A água corre involuntariamente</b>	<ul style="list-style-type: none"><li>Campo de detecção do sensor com ajuste demasiado grande para as condições locais</li><li>Lavagem automática activa</li><li>Válvula magnética com defeito</li></ul>	<ul style="list-style-type: none"><li>Reduzir o alcance com controlo remoto (acessório especial, n.º de encomenda: 36 407) / aplicação</li><li>Aguardar 1 - 10 minutos</li><li>Substituir a válvula magnética</li></ul>
<b>Quantidade de água demasiado reduzida</b>	<ul style="list-style-type: none"><li>Emulsor sujo</li><li>Filtro antes da válvula magnética sujo</li><li>Filtros nas mangueiras de ligação sujos</li><li>Válvula anti-retorno avariada</li></ul>	<ul style="list-style-type: none"><li>Limpar ou substituir o emulsor</li><li>Limpar o filtro</li><li>Limpar ou substituir os filtros</li><li>Substituir a válvula anti-retorno</li></ul>
<b>A descarga automática não funciona</b>	<ul style="list-style-type: none"><li>Corte de segurança ativo</li><li>Condições ambientais não adequadas</li></ul>	<ul style="list-style-type: none"><li>Remover objeto</li><li>Verificar as condições ambientais com o telecomando (acessório especial, n.º de encomenda: 36 407) no modo de teste no alcance máximo, o LED não deve acender.</li></ul>

TR

## Güvenlik bilgileri



Hasarlı voltaj besleme kablosu sebebiyle oluşabilecek tehlikelerden kaçının. Herhangi bir hasar oluşumu durumunda gerilim besleme kablosu, üretici veya müşteri hizmetleri veya denginde kalifiye bir eleman tarafından değiştirilmelidir.

- Montaj ancak donmaya karşı emniyetli odalarda yapılabilir.
- Fiş adaptörü sadece kapalı mekanlardaki kullanım için tasarlanmıştır.

• Priz bağlantısını temizlemek için doğrudan veya dolaylı olarak su **püskürtmeyin**.

• Voltaj beslemesi ayrı olarak ayarlanabilmelidir.

• **Sadece orijinal Grohe yedek parçalarını ve aksesuarlarını** kullanın. Diğer parçaların kullanımı garanti hakkının ortadan kalkmasına, CE işaretinin geçerliliğini kaybetmesine ve yaralanmalara neden olur.



Bu cihaz 8 yaş ve üzeri **çocuklar** ve fiziksel, duyuusal veya ruhsal becerileri kısıtlı ya da deneyimi ve bilgisi yetersiz olan kişiler tarafından sadece gözetim altında veya cihazın güvenli bir şekilde kullanımını hakkında bilgilendirilmiş ve kullanım sonucu ortaya çıkabilecek

tehlikeleri anlamış olmaları şartıyla kullanılabilir. **Çocuklar** cihazla **oynamamalıdır**. Temizlik ve **kullanıcı tarafından yapılan bakım** çalışmaları, gözetim altında olmadıkları süreçte **çocuklar tarafından yapılmamalıdır**.

### Pil bilgileri

Cihazı ilk kez çalıştırdığınız ürün ile birlikte teslim edilen pilleri kullanın. Pilleri takarken kutuplarının doğru yönde olmasına dikkat edin! Sadece aynı tip pilleri kullanın. Pillerin hepsini birlikte değiştirin, eski ve yeni pilleri birlikte kullanmayın. Kullanılmış pilleri şarj etmeyin, ısıtarak veya başka bir şekilde yeniden aktive etmeye çalışmayın. Şarj edilebilir piller kullanılmamalıdır. Tükenmiş piller cihazdan hemen çıkarılmalıdır, **yüksek akma riski!**

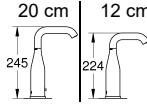
### Teknik Veriler

#### Anahtarlı adaptörlü batarya:

- Elektrik girişi: 100-240 V AC 50-60 Hz/6,75 V DC
- Güç: 2,4 W

#### Pilli armatür:

- Elektrik girişi: 6V lityum batarya tipi CR-P2
- Otomatik emniyet kapaması: 60 s (6 - 420 s ayarlanabilir)
- Sonradan çalışma süresi (0 - 19 s ayarlanabilir): 1 s
- Novoflex Zebra XL Grey Card ile algı alanı, giri taraf, 8 x 10", çapraz format: 12 cm (7 - 20 cm ayarlanabilir) 20 cm (7 - 22 cm ayarlanabilir)
- Batarya koruma türü: IP 59



Termik dezenfeksiyon mümkündür.

### Elektrik Kontrol Verileri

- Yazılım sınıfı A
- Kirlenme derecesi 2
- Darbe gerilimi ölçümü 2500 V
- Bilye baskı kontrolü sıcaklığı 100 °C

Elektromanyetik uygunluğun (parazit yollayarak sına) sına ması ölçüm gerilimi ve ölçüm akımı ile yapılır.

Akış basıncının 0,5 MPa'nın üzerinde olması durumunda, bir basınç düşürücü takılmalıdır.

### Arıza / Neden / Çözümü

Arıza	Nedeni	Çözümü
<b>Su akıyor</b>	<ul style="list-style-type: none"><li>Solenoid valfin önündeki süzgeç tıkanmış</li><li>Solenoid valf bozuk</li><li>Priz bağlantısı temas etmiyor</li><li>Gerilim yok<ul style="list-style-type: none"><li>Batarya boşalmış (kontrol lambası sürekli aydınlanmayı)</li><li>Şebeke parçası arızalı</li></ul></li></ul>	<ul style="list-style-type: none"><li>Süzgeci temizleyin</li><li>Solenoid valfin değiştirilmesi</li><li>Soket bağlantısını kontrol edin</li><li>Pilin değiştirilmesi</li><li>Şebeke parçasını değiştirme</li></ul>
<b>Su istemeden akıyor</b>	<ul style="list-style-type: none"><li>Sensör sisteminin algılama sahası yerel özellikler için fazla büyük ayarlanmış</li><li>Otomatik yıkama etkin</li><li>Solenoid valf bozuk</li></ul>	<ul style="list-style-type: none"><li>Algı sahasını uzaktan kumanda (özel aksesuar, sipariş no.: 36 407) / uygulamayı ile azaltın</li><li>1 - 10 dakika bekleyin</li><li>Solenoid valfin değiştirilmesi</li></ul>
<b>Su miktarı az</b>	<ul style="list-style-type: none"><li>Perlatör kirlenmiş</li><li>Solenoid valfin önündeki süzgeç kirlenmiş</li><li>Bağlantı hortumlarındaki süzgeçler tıkanmış</li><li>Geri emmeyi engelleyen çek valf arızalı</li></ul>	<ul style="list-style-type: none"><li>Perlatörün temizlenmesi veya değiştirilmesi</li><li>Süzgeci temizleyin</li><li>Süzgeçlerin temizlenmesi veya değiştirilmesi</li><li>Çek valflerin değiştirilmesi</li></ul>

Soğuk ve sıcak su bağlantıları arasında yüksek basınç farklılıklarından kaçının!



### Kullanım ve ayarlar,

teknik ürün bilgilerine bakın 99.0438.xxx

### Ayar modunu aktive edin

Elektronikteki gerilim beslemesini kesin ve 10 s sonra tekrar başlatın.

Ayar modunda, bataryaya yaklaşıldıkça algı sahasına girilmişse, sensör sistemindeki kontrol lambası yanar.

Ayar modu, 3 dakika sonra otomatik olarak sona erer.



### Bakım

Bitmek üzere olan akü, sensördeki kontrol lambasının yanıp sönmeleriyle gösterilir.



### Yedek parçalar

Bkz. Katlanır sayfa 1 (\* = özel aksesuar).

### Bakım

Bu bataryanın bakımı ile ilgili gerekli açıklamalar için lütfen birlikte verilen bakım talimatına başvurunuz.



### İmha uyarıları

Bu işaretle sınıflandırılmış cihazlar ev çöpüne atılmamalıdır, yerel kural ve kanunlara uygun olarak ayrı bir şekilde imha edilmelidir.



**Acessórios especiais** - Com o controlo remoto por infra-vermelhos (nº. de enc.: 36 407) podem ser alteradas as regulações de origem; além disso podem ser activadas, desactivadas e reguladas as funções especiais. A informação técnica de produto actual referente ao controlo remoto pode ser descarregada na página de internet [www.grohe.com/tpi/remote-control](http://www.grohe.com/tpi/remote-control).

Ariza	Nedeni	Çözümü
Otomatik durulama çalışmıyor	<ul style="list-style-type: none"> <li>Emniyet kapama etkin</li> <li>Ortam koşulları uygun değil</li> </ul>	<ul style="list-style-type: none"> <li>Nesneyi kaldırın</li> <li>Uzaktan kumanda (özel aksesuar, sipariş no.: 36 407) ile ortam koşullarını maksimum aralıkta test modunda kontrol edin, LED yanmamalıdır.</li> </ul>

**SK**

## Bezpečnostné informácie



Zabráňte nebezpečenstvu úrazu spôsobenému poškodeným káblom napájacieho sieťového napätia. Poškodený kábel napájacieho sieťového napätia sa musí nechať opraviť prostredníctvom výrobcu, servisnej služby výrobcu alebo u kvalifikovaného odborníka.

- Inštalácia sa môže uskutočňovať iba v miestnostiach chránených proti mrazu.
- Zásuvný sieťový zdroj je učený len pre použitie v uzavretých miestnostiach.
- Pri čistení sa zásuvné konektory v žiadnom prípade **nesmú** dostať do priameho ani nepriameho kontaktu s vodou.
- Napájacie napätie sa musí dať zapnúť a vypnúť samostatne.
- Používajte **len originálne náhradné diely a príslušenstvo**. V prípade použitia iných dielov zaniká platnosť záruky a CE certifikácie, okrem toho hrozí nebezpečenstvo úrazu.



Tento prístroj môžu používať **deti** od 8 rokov, ako aj osoby so zníženými fyzickými, zmyslovými alebo duševnými schopnosťami, alebo s nedostatkom skúseností a znalostí, ak sú pod

dohľadom alebo boli poučené o bezpečnom používaní prístroja a z toho vyplývajúcich rizikách. **Deti** sa s týmto prístrojom **nesmú** hrať. Čistenie a **používateľskú údržbu nesmú** vykonávať **deti** bez dohľadu inej osoby.

## Prevádzkové informácie

Pri prvom uvedení do prevádzky použite dodané batérie. Pri vkladaní batérií dbajte na správne umiestnenie pólov! Používajte výlučne batérie rovnakého druhu. Vždy vymeňte všetky batérie súčasne, nemiešajte použité a nové batérie. Použité batérie nenabíjajte a nepokúšajte sa ich opätovne aktivovať pomocou tepla alebo iných prostriedkov. Dobíjateľné batérie sa **nesmú** používať. Vybité batérie sa musia ihneď vybrať zo zariadenia, **hrozí zvýšené nebezpečenstvo vytečenia!**

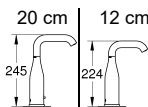
## Technické údaje

### Armatúra so spínacím sieťovým zdrojom:

- Napájacie napätie: 100-240 V AC 50-60 Hz/6,75 V DC
- Výkon: 2,4 W

### Armatúra s batériou:

- Napájacie napätie: 6 V lítiová batéria, typ CR-P2
- Automatické bezpečnostné vypnutie: (nastaviteľné, 6 - 420 s) 60 s
- Doba dobehu (nastaviteľná, 0 - 19 s): 1 s
- Prijímací dosah s kartou Novoflex Zebra XL Grey Card, sivá strana, 8 x 10", pričný formát: 12 cm (nastaviteľné, 7- 20 cm) 20 cm (nastaviteľné, 7- 22 cm)
- Druh el. ochrany armatúry: IP 59



Je možná termická dezinfekcia.

## Elektrické kontrolné údaje

- Trieda softvéru A
- Stupeň znečistenia 2
- Zaťažovacie rázové napätie 2500 V
- Teplota pri skúške tvrdosti vtláčovaním 100 °C

Skúška elektromagnetickej kompatibility (skúška vysielania rušivých signálov) bola vykonaná pri zaťažovacom napätí a pri zatažovacom prúde.

Pri statických tlakoch vyšších než 0,5 MPa sa musí namontovať' redukčný ventil.

Zabráňte väčším tlakovým rozdielom medzi prípojkou studenej a teplej vody!



## Obsluha a nastavenie,

pozrite technické informácie 99.0438.xxx

## Aktivovanie režimu nastavovania

Odpojte napájacie napätie od elektroniky a po uplynutí 10 s ho znovu zapojte.

V režime nastavovania sa rozsvieti kontrolka senzorky, ak sa pri priblížení k armatúre dosiahne prijímací dosah.

Režim nastavovania sa automaticky ukončí po uplynutí 3 minút.



## Údržba

Tesne pred úplným vybitím batérie začne blikať kontrolka senzorky.



## Náhradné diely

Pozri skladaciu stranu 1 (\* = zvláštne príslušenstvo)

## Ošetrovanie

Pokyny na ošetrovanie tejto armatúry sú uvedené v priloženom návode na údržbu.



## Upozornenie k likvidácii odpadu

Prístroje s týmto označením nepatria do domáceho odpadu, tieto sa musia v zmysle ekologických predpisov príslušnej krajiny odovzdať do triedeného zberu odpadu



**Zvláštne príslušenstvo** - Pomocou diaľkového ovládania (obj. č. 36 407) je možné meniť základné nastavenia z výroby a aktivovať, deaktivovať a nastavovať zvláštne funkcie. Aktuálne Technické informácie o výrobku - diaľkové ovládanie - si môžete stiahnuť z internetu [www.grohe.com/tpi/remotecontrol](http://www.grohe.com/tpi/remotecontrol).

control.

## Závaďa / príčina / odstránenie

Závaďa	Príčina	Odstránenie
<b>Nevyteká voda</b>	<ul style="list-style-type: none"> <li>Zapchaté sitko pred magnetickým ventilom</li> <li>Porucha magnetického ventilu</li> <li>Zásuvný konektor nemá kontakt</li> <li>Systém je bez el. napätia                             <ul style="list-style-type: none"> <li>Vybitá batéria (kontrolka najprv svieti trvalo)</li> <li>Porucha sieťového zdroja</li> </ul> </li> </ul>	<ul style="list-style-type: none"> <li>Vyčistíte sitko</li> <li>Vymeňte magnetický ventil</li> <li>Skontrolujte konektor</li> <li>Vymeňte batériu</li> <li>Vymeňte sieťový zdroj</li> </ul>
<b>Voda vyteká samovoľne</b>	<ul style="list-style-type: none"> <li>Prijímací dosah senzoričky je vzhľadom k miestnym pomerom nastavený na príliš veľkú vzdialenosť</li> <li>Aktívne automatické vyplachovanie</li> <li>Porucha magnetického ventilu</li> </ul>	<ul style="list-style-type: none"> <li>Zmenšíte dosah pomocou diaľkového ovládania (zvlášťne príslušenstvo, obj. č.: 36 407) / aplikácie</li> <li>Počkajte 1 až 10 minút</li> <li>Vymeňte magnetický ventil</li> </ul>
<b>Príliš malé množstvo vytekajúcej vody</b>	<ul style="list-style-type: none"> <li>Znečistený perlátor</li> <li>Znečistené sitko pred magnetickým ventilom</li> <li>Znečistené sitká v pripojovacích hadiciach</li> <li>Vadná spätná klapka</li> </ul>	<ul style="list-style-type: none"> <li>Vyčistíte alebo vymeňte perlátor</li> <li>Vyčistíte sitko</li> <li>Vyčistíte alebo vymeňte sitká</li> <li>Vymeňte spätnú klapku</li> </ul>
<b>Automatické vyplachovanie nefunguje</b>	<ul style="list-style-type: none"> <li>Bezpečnostné vypnutie je aktivované</li> <li>Nevhodné okolité podmienky</li> </ul>	<ul style="list-style-type: none"> <li>Odstráňte predmet</li> <li>Skontrolujte okolité podmienky pomocou diaľkového ovládania (špeciálne príslušenstvo, obj. č. 36 407) v testovacom režime pri max. dosahu, LED nesmie svietiť.</li> </ul>

SLO

### Varnostne informácie

**!** Poškodovaní napajalní kablí so ľahko nevarní. Če je napajalní kabel poškodovan, ga sme zamenjati le proizvajalec, njegova servisna služba ali enako usposobljena oseba.

- Nameštítev je dovoljeno izvesti le v prostorih, zaščitenih pred zmrzaljo.
- Vtični napajalnik je primeren izključno za uporabo v zaprtih prostorih.
- Pri čiščenju vtičnega priključka **ne** smete neposredno ali posredno škropiti z vodo.
- Dovod električne energije mora imeti ločeno stikalo.
- Uporabljajte samo **originalne nadomestne dele in dodatno opremo**. Uporaba drugih delov povzroči neveljavnost garancije in znaka CE ter lahko povzroči telesne poškodbe.

**!** To napravo lahko uporabljajo **otroci** od 8 leta starosti naprej ter osebe z zmanjšanimi fizičnimi, senzoričnimi ali mentalnimi sposobnostmi ali pomanjkanjem izkušenj in znanja, če so pod nadzorom ali so bili poučene o varni uporabi naprave ter možnih nevarnostih. **Otroci se ne smejo igrati z napravo.** Čiščenje in vzdrževanje s strani uporabnika **ne smejo** izvajati **otroci** brez nadzora.

### Napotki glede baterije

Za prvi zagon uporabite priložene baterije. Pri vstavljanju baterij bodite pozorni na pravilno usmerjenost polov! Uporabljajte samo baterije istega tipa. Baterije vedno menjajte hkrati, ne mešajte rabljenih in novih baterij. Rabljenih baterij ne polnite oz. jih ne skušajte znova aktivirati s pomočjo toplote ali drugih sredstev. Uporaba polnilnih baterij ni dovoljena. Izrabljene baterije je treba takoj odstraniti iz naprave, **saj obstaja povečana nevarnost iztekanja!**

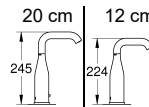
### Tehnični podatki

#### Armatura s stikalnim napajalnikom:

- Napajanje: 100-240 V AC 50-60 Hz/6,75 V DC
- Moč: 2,4 W

#### Armatura z baterijo:

- Napajanje: litijeva baterija 6V, tip CR-P2
- Samodejni varnostni izklop: 60 s (nastavljivo od 6 - 420 s)
- Nastavitev trajanja iztoka (nastavljivo od 0 - 19 s): 1 s
- Območje zaznavanja s Novoflex Zebra XL Grey Card, siva stran, 8 x 10", prečni format: 12 cm (nastavljivo od 7 - 20 cm) 20 cm (nastavljivo od 7 - 22 cm)



- Raven zaščite armature: IP 59

Mogoča je termična dezinfekcija.

#### Električne karakteristike

- Razred programske opreme A
- Stopnja onesnaženosti 2
- Izračun udarne napetosti 2500 V
- Temperatura preizkusa tlaka krogle 100 °C

Preizkus elektromagnetne združljivosti (preizkus oddajanja motenj) je bil izveden pri nazivni napetosti in nazivnem toku.

Če tlak v mirovanju presega 0,5 MPa, je treba vgraditi redukcijski ventil.

Preprečite večje razlike v tlaku med priključkom hladne in tople vode!



## Uporaba in nastavljanje,

glejte tehnične informacije 99.0438.xxx

### Vklp nastavitvenega načina

Prekinite napetostno napajanje na elektroni in jo po 10 sekundah ponovno vzpostavite,.

Ko se približate območju zaznavanja armature, posveti v nastavitvenem načinu opozorilna lučka na senzorjih.

Nastavitveni način se po 3 minutah samodejno konča.



### Servisiranje

Utripajoča kontrolna lučka senzorjev nakazuje, da je baterija skoraj prazna.



### Nadomestni deli

Glejte zložljivo stran 1 (\* = dodatna oprema).

## Vzdrževanje

Navodila za vzdrževanje te armature najdete v priloženih navodilih za vzdrževanje.



### Navodila za odstranjevanje odpadkov

Naprave s to oznako ne spadajo med gospodinjske odpadke. Namesto tega jih morate odstraniti ločeno in skladno z državnimi predpisi.



**Dodatna oprema** - Z infrardečim daljinskim upravljalnikom (št. izd.: 36 407) je mogoče spremeniti tovarniške nastavitve in vključiti, izključiti ter nastaviti posebne funkcije. Aktualne tehnične podatke o daljinskem upravljalniku lahko snamete na spletni strani [www.grohe.com/tpi/remote-control](http://www.grohe.com/tpi/remote-control).

## Motnja / vzrok / ukrep

Motnja	Vzrok	Ukrep
<b>Voda ne teče</b>	<ul style="list-style-type: none"> <li>Mrežica pred magnetnim ventilom je zamašena</li> <li>Magnetni ventil je v okvari</li> <li>Vtični priključek je brez stika</li> <li>Ni napetosti               <ul style="list-style-type: none"> <li>Baterija je prazna (kontrolna lučka sveti neprekinjeno)</li> <li>Napaka na napajalniku</li> </ul> </li> </ul>	<ul style="list-style-type: none"> <li>Očistite mrežico</li> <li>Zamenjajte magnetni ventil</li> <li>Preverite vtični priključek</li> <li>Zamenjava baterije</li> <li>Zamenjava napajalnika</li> </ul>
<b>Neželen iztok vode</b>	<ul style="list-style-type: none"> <li>Območje zaznavanja senzorjev je preveliko glede na okolico</li> <li>Aktivno samodejno splakovanje</li> <li>Magnetni ventil je v okvari</li> </ul>	<ul style="list-style-type: none"> <li>Z daljinskim upravljalnikom (posebna oprema, št. naročila: 36 407) / aplikacija zmanjšajte doseg</li> <li>Počakajte od 1 - 10 minut</li> <li>Zamenjajte magnetni ventil</li> </ul>
<b>Premajhna količina vode</b>	<ul style="list-style-type: none"> <li>Razpršilnik je umazan</li> <li>mrežica pred magnetnim ventilom je umazana</li> <li>Mrežice v priključnih ceveh so umazane</li> <li>Protipovratni ventil v okvari</li> </ul>	<ul style="list-style-type: none"> <li>Očistite ali zamenjajte razpršilec</li> <li>Očistite mrežico</li> <li>Očistite ali zamenjajte mrežice</li> <li>Zamenjava protipovratnega ventila</li> </ul>
<b>Samodejno izplakovanje ne deluje</b>	<ul style="list-style-type: none"> <li>Varnostni izklop aktiven</li> <li>Pogoji okolja niso ustrezni</li> </ul>	<ul style="list-style-type: none"> <li>Odstranite predmet</li> <li>Preverite pogoje okolja z daljinskim upravljalcem (posebna oprema, št. artikla: 36 407) v preskusnem načinu pri maks. dosegu, LED-lučka ne sme svetiti.</li> </ul>

HR

## Sigurnosne napomene



Izbjegnite opasnost od oštečenih kabela za opskrbu naponom.

U slučaju oštećenja kabela za opskrbu naponom mora zamijeniti proizvođač ili ovlašteni servis, odnosno školovani električar.

- Ugradnja se smije izvoditi samo u prostorijama u kojima nema opasnosti od smrzavanja.
- Mrežni adapter smije se koristiti isključivo u zatvorenim prostorima.
- Kod čišćenja utične spojnice **nemojte** izravno niti neizravno prskati vodom.

- Opskrba naponom mora se moći zasebno isključiti i uključiti.

- Koristite **samo originalne rezervne dijelove i dodatnu opremu**. Uporaba dijelova drugih proizvođača dovodi do gubitka prava iz jamstva i poništavanja oznake CE te može uzrokovati ozljede.



**Djeca** starija od 8 godina kao i osobe s ograničenim psihičkim, senzornim ili mentalnim sposobnostima ili osobe bez dovoljnog iskustva i znanja smiju se koristiti ovim uređajem ako ih se pritom nadzire ili ako su upućene u sigurnu uporabu uređaja i razumiju opasnosti koje iz toga proizlaze. **Djeca se ne** smiju igrati uređajem. Čišćenje i **održavanje koje obavlja korisnik ne** smiju izvoditi **djeca** bez nadzora.



## Napomene o bateriji

Za prvo puštanje u pogon upotrijebite priložene baterije. Pri umetanju baterija pripazite na ispravnost polova! Upotrebljavajte samo baterije iste vrste. Zamijenite uvijek sve baterije istovremeno, nemojte miješati upotrijebljene i nove baterije. Upotrijebljene baterije nemojte puniti, odn. nemojte ih pokušavati reaktivirati toplinom ili drugim sredstvima. Ne smije se koristiti akumulatorska punjiva baterija. Iscrpljene baterije moraju se odmah izvaditi iz uređaja – **opasnost od curenja!**

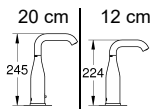
## Tehnički podaci

### Armatura sa SMPS napajanjem:

- Opskrba naponom: 100-240 V AC 50-60 Hz/6,75 V DC
- Snaga: 2,4 W

### Armatura s baterijom:

- Opskrba naponom: litijeva baterija od 6V tip CR-P2
- Automatsko sigurnosno isključivanje: 60 s (6 - 420 s namjestivo)
- podesiti vrijeme naknadnog rada (od 0 do 19 s): 1 s
- Područje registriranja prijema Novoflex Zebra XL Grey Card, siva strana, 8 x 10", poprečna veličina: 12 cm (7 - 20 cm namjestivo) 20 cm (7 - 22 cm namjestivo)



- Vrsta zaštite armature: IP 59

Moguća termička dezinfekcija.

### Električni ispitni podaci

- Klasa programske opreme
- Stupanj onečišćenja
- Naznačeni udarni napon: 2500 V
- Temperatura Brinellovog postupka: 100 °C

Ispitivanje elektromagnetske kompatibilnosti (ispitivanje odašiljanja smetnji) provodi se s dimenzioniranim naponom i dimenzioniranom strujom.

Ukoliko tlak mirovanja premašuje 0,5 MPa, potrebno je ugraditi

reduktor tlaka.

Potrebno je izbjegavati veće razlike u tlakovima između priključaka za hladnu i toplu vodu!



## Rukovanje i podešavanje,

vidi Tehničke informacije 99.0438.xxx

## Aktivirajte režim podešavanja

Prekinite opskrbu naponom na elektronici i ponovno je uspostavite nakon 10 sekundi.

U režimu podešavanja, kontrolna žaruljica u sustavu senzora armature svijetli, ako prilikom približavanja armaturi uđe u osjetno područje senzora armature.

Režim podešavanja automatski završava nakon 3 minute.



## Održavanje

Gotovo prazna baterija se signalizira treptanjem kontrolne žaruljice u senzoru.



## Rezervni dijelovi

Vidi preklapljenu stranu 1 (\* = poseban pribor).

## Održavanje

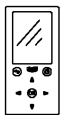
Naputke za održavanje ove armature možete pronaći u priloženim uputama o održavanju.



## Upute za zbrinjavanje otpada

Uređaji s ovom oznakom ne smiju se baciti u kućni otpad, nego se moraju zbrinuti na odgovarajući, zakonodavnom propisani način.

A  
2



**Dodatna oprema** - Pomoću infracrvenog daljinskog upravljača (kataloški br. 36 407) mogu se mijenjati tvorničke postavke te aktivirati, deaktivirati i podešavati posebne funkcije. Aktualne tehničke informacije o daljinskom upravljaču mogu se preuzeti s internetne adrese [www.grohe.com/tpi/remote-control](http://www.grohe.com/tpi/remote-control).

## Problem / Uzrok / Pomoć

Problem	Uzrok	Pomoć
<b>Voda ne teče</b>	<ul style="list-style-type: none"><li>• Začepljena je mrežica ispred magnetskog ventila</li><li>• Magnetski ventil je neispravan</li><li>• Utična spojnica nema kontakta</li><li>• Nema napona<ul style="list-style-type: none"><li>- Baterija je prazna (kontrolna lampica trajno svijetli)</li><li>- Mrežni dio je u kvaru</li></ul></li></ul>	<ul style="list-style-type: none"><li>- Očistite sito</li><li>- Zamjena magnetskog ventila</li><li>- Provjerite utičnu spojnicu</li><li>- Zamjena baterije</li><li>- Zamjena mrežnog dijela</li></ul>
<b>Voda teče bez potrebe</b>	<ul style="list-style-type: none"><li>• Područje obuhvaćanja sustava senzora je za mjesne uvjete preveliko namješteno</li><li>• Automatsko ispiranje aktivno</li><li>• Magnetski ventil je neispravan</li></ul>	<ul style="list-style-type: none"><li>- Smanjite domet daljinskim upravljačem (poseban pribor, šifra proizvoda: 36 407) / aplikacija</li><li>- Pričekajte 1 - 10 minuta</li><li>- Zamjena magnetskog ventila</li></ul>
<b>Količina vode je premala</b>	<ul style="list-style-type: none"><li>• Mousseur je zaprljan</li><li>• Mrežica ispred magnetskog ventila je prljava</li><li>• Sita u priključnim crijevima su prljava</li><li>• Protustrujna zaklopka je neispravna</li></ul>	<ul style="list-style-type: none"><li>- Čišćenje ili zamjena mousseura</li><li>- Očistite sito</li><li>- Čišćenje ili zamjena sita</li><li>- Zamjena protustrujne zaklopke</li></ul>

Problem	Uzrok	Pomoć
<b>Automatsko ispiranje ne funkcioniра</b>	<ul style="list-style-type: none"> <li>• Sigurnosno isključivanje aktivno</li> <li>• Uvjeti okoline nisu prikladni</li> </ul>	<ul style="list-style-type: none"> <li>- Uklonite predmet</li> <li>- Provjerite uvjete okoline s pomoću daljinskog upravljača (dodatna oprema, kataloški broj: 36 407) u testnom načinu rada i pri maks. dometu, LED-lampica ne smije svijetliti.</li> </ul>

**BG**

### Указания за безопасност



Да се избягва опасността от повредени електрозахранващи кабели. Повредените електрозахранващи кабели трябва да бъдат подменени от производителя или неговата сервисна служба или от също толкова добре квалифицирано лице.

- Монтажът е разрешен само в помещения, защитени от замръзване.
- Щепселният трансформатор е предназначен само за употреба в затворени помещения.
- При почистване щепселните съединители **не трябва** в никакъв случай да се мокрят.
- Електрозахранването трябва да се включва отделно.
- Използвайте **само оригинални резервни части и принадлежности**. Употребата на други части води до загуба на гаранцията и CE знака за съответствие и може да доведе до наранявания.



Този уред може да бъде ползван от деца над 8 години, както и от лица с намалени физически, сетивни или умствени способности или такива без опит и знания, под надзор или ако са инструктирани за безопасна работа с уреда и разбират произтичащите опасности. **Не се разрешава на деца да играят с уреда.** Почистването и **техническото обслужване не трябва да се извършва от деца** без надзор.

### Указания за батериите

При първоначална употреба използвайте приложените батерии. При поставяне на батериите обърнете внимание на правилното положение на полюсите! Използвайте само батерии от един и същи вид. Винаги сменяйте всички батерии едновременно, не комбинирайте използвани и нови батерии. Не зареждайте използваните батерии нито опитвайте да ги активирате отново чрез нагряване или с други средства. Не е разрешено използването на акумулаторни батерии. Изтощените батерии трябва незабавно да се извадят от уреда, повишен риск от изтичане!

### Технически данни

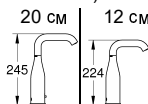
#### Арматура с импулсен захранващ блок:

- Електрозахранване: 100-240 V AC 50-60 Hz/6,75 V DC
- консумирана мощност: 2,4 W

#### Арматура с батерия:

- Електрозахранване: 6V-литиева батерия тип CR-P2
- Автоматичен предпазен прекъсвач: 60 сек. (регулируем на 6 - 420 сек.)
- Продължителност на потока след отдалечаване от обхвата на задействане (регулируема на 0 - 19 сек.) 1 сек.

- Зона на реагиране според Novoflex Zebra XL Grey Card, сива страна, 8 x 10", хоризонтална равнина: 12 см (регулируема на 7 - 20 см) 20 см (регулируема на 7 - 22 см)



- Степен на защита на арматурата: IP 59
- Възможна е термична дезинфекция.

### Данни от електрически изпитвания

- Клас на софтуера A
- Степен на замърсяване 2
- номинално импулсно напрежение 2500 V
- Температура при изпитване на удар със съчма 100 °C

Изпитването за електромагнитната съвместимост (проверка за излъчването на смущаващи сигнали) е извършена при номиналното напрежение и номиналния ток.

Ако статичните натоварвания превишават 0,5 MPa, трябва да се монтира редуцирвентил.

Да се избягват големи разлики в налягането между връзките за студената и топлата вода!



### Управление и настройки,

вж. техническата информация 99.0438.xxx

### Активиране на режима за настройка

Прекъснете електрозахранването на електрониката и го свържете отново след 10 сек.

В режим за настройка контролната лампичка на сензорите свети, при навлизането на потребител в зоната на реагиране на смесителя (или батерията).

Режимът за настройка се прекъсва автоматично след 3 минути.



### Техническо обслужване

При една почти изтощена батерия мига контролната лампичка на сензора.



### Резервни части

виж страница 1 (\* = Специални части).

### Поддръжка

Указания за поддръжка на тази арматура можете да



### Указания за изхвърляне

Уреди с тези обозначения не принадлежат към битовите отпадъци, а трябва да се отстраняват отделно съгласно наредбите на съответната страна.



**Специални части** - С помощта на дистанционното управление с инфрачервени лъчи (Кат. № : 36 407) могат да се променят настройките, извършени в завода и да се активират, деактивират и настройват специални функции. Актуалната техническа информация за дистанционното може да бъде изтеглена от интернет на стр. [www.grohe.com/tpi](http://www.grohe.com/tpi)

**remote-control**, намерите в приложените инструкции за поддръжка.

Неизправност	Причина	Отстраняване
<b>Водата не тече</b>	<ul style="list-style-type: none"> <li>Филтърът на входа на електромагнитния клапан е блокирал</li> <li>Неизправен електромагнитен вентил</li> <li>Щепселният съединител не прави контакт</li> <li>Няма напрежение                             <ul style="list-style-type: none"> <li>Батерията е изтощена (контролната лампичка свети непрекъснато)</li> <li>Неизправен захранващ блок</li> </ul> </li> </ul>	<ul style="list-style-type: none"> <li>Почистете филтъра</li> <li>Сменете електромагнитния вентил</li> <li>Проверете щепселния съединител</li> <li>Сменете батерията</li> <li>Сменете захранващия трансформатор</li> </ul>
<b>Водата тече въпреки, че не е пусната</b>	<ul style="list-style-type: none"> <li>Зоната на реагиране на сензора е настроена прекалено високо за местните условия</li> <li>Функцията на автоматично изплакване е активирана</li> <li>Неизправен електромагнитен вентил</li> </ul>	<ul style="list-style-type: none"> <li>Намалете обхвата чрез дистанционното управление (Специални части, кат. №: 36 407) / приложението</li> <li>Издакайте 1 - 10 минути</li> <li>Сменете електромагнитния вентил</li> </ul>
<b>Потоъкът на водата е прекалено слаб</b>	<ul style="list-style-type: none"> <li>Аераторът е замърсен</li> <li>Филтърът на входа на електромагнитния клапан е замърсен</li> <li>Филтрите в съединителните маркучи са замърсени</li> <li>Неизправни еднопосочни обратни клапани</li> </ul>	<ul style="list-style-type: none"> <li>Почистете или сменете аератора</li> <li>Почистете филтъра</li> <li>Почистете или сменете филтрите</li> <li>Подмяна на еднопосочните обратни клапани</li> </ul>
<b>Функцията автоматично изплакване не работи</b>	<ul style="list-style-type: none"> <li>Предпазен прекъсвач активиран</li> <li>Условията на околната среда не са подходящи</li> </ul>	<ul style="list-style-type: none"> <li>Отстранете обекта</li> <li>Проверете условията на околната среда с дистанционното управление (Специални части, Кат. № 36 407) в тестови режим при максимален обхват, светодиодът не трябва да е включен.</li> </ul>

EST

### Ohutusteave



Vältige katkestest toitekaablitest tulenevat ohtu. Katkise toitekaabli peab tootja või tootja klienditeenindus või piisavat kvalifikatsiooni omav isik välja vahetama.

- Segisti tohib paigaldada ainult külmumiskindlatesse ruumidesse.
- Toiteplokki tohib kasutada üksnes siseruumides.
- Puhastamisel ärge pritsige pistikühendusele otseselt ega kaudselt vett.
- Toitepinge peab olema eraldi lülitatav.
- Kasutage **ainult originaalvaruosi ja -lisavarustust**. Muude osade kasutamine võib põhjustada kahjustusi ning garantii ja CE-märgistus kaotavad kehtivuse.



**Lapsed** alates 8. eluaastast, nagu ka väheste füüsiliste, sensoorsete või vaimsete võimetega või väheste kogemuste ja teadmistega isikud, võivad seda seadet kasutada juhul, kui neid valvatakse või neile õpetatakse seadet turvaliselt kasutama ja nad mõistavad sellega kaasnevaid ohte. **Lapsed ei tohi** seadmega mängida. **Lapsed ei tohi** ilma järelevalveta seadet puhastada ega tehniliselt hooldada.

### Patareide juhised

Esmakordsel kasutuselevõtmisel kasutage kaasasolevaid patareisid. Patareide paigaldamisel veenduge, et patareide poolused on õiges asendis. Kasutage ainult sama tüüpi patareisid. Vahetage alati kõik patareid korraga välja; ärge kasutage üheaegselt kasutatud ja uusi patareisid. Ärge laadige tühje patareisid ega üritage neid soojuse või muude vahenditega uuesti aktiveerida. Taaslaetavaid patareisid on keelatud kasutada. Tühjad patareid tuleb kohe seadmest eemaldada – **suurenenud tühjenemisoht!**

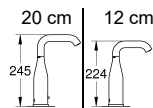
### Tehnilised andmed

#### Impulsstoiteplokkiga segisti:

- Toitepinge: 100-240 V AC 50-60 Hz / 6,75 V DC
- Võimsus: 2,4 W

#### Akuga segisti:

- Toitepinge: liitiumaku 6 V, tüüp CR-P2
- Automaatne turvasulgur: 60 s (6 - 420 s, seadistatav)
- Järelvooluaeg (0 - 19 s, seadistatav): 1 s
- Vastuvõtuala kaardiga Novoflex Zebra XL Grey Card, hall pool, 8 x 10", põikformaat: 12 cm (7 - 20 cm, seadistatav) 20 cm (7 - 22 cm, seadistatav)
- Segisti turvalisuse aste: IP 59



Võimalik on termiline desinfitseerimine.

#### Elektrisüsteemi kontrollandmed

- Tarkvaraklass: A
- Määrumisaste: 2
- Nimi-impulsspinge: 2500 V
- Temperatuur torustiku läbitavuskatsel: 100 °C

Elektromagnetilise ühilduvuse kontroll (häiringute kontroll) tehti nimipingega ja -vooluga.

Kui segisti staatiline surve on üle 0,5 MPa, tuleb paigaldada survealandaja.

Vältige suuri surveerinevusi külma ja kuumade vee ühenduse vahel!



### Kasutamine ja seadistamine,

vt tehnilist tooteteavet 99.0438.xxx

## Seadistusrežiimi aktiveerimine

Katkestage elektroonika toitepinge ja lülitage see 10 s pärast uuesti sisse.

Segisti vastuvõtuala lähenemisel süttib seadistusrežiimis sensoris märgutuli.

Seadistusrežiim lülitub 3 min pärast automaatselt välja.



### Tehniline hooldus

Peaaegu tühja aku korral hakkab sensorite märgutuli vilkuma.



### Tagavaraosad

Vt voldiku lk 1 (\* = eriosad).

## Hooldamine

Segisti hooldusjuhised on kirjas kaasasolevas hooldusjuhendis.



### Jäätmekäitlus

Selle tähisega seadmeid **ei tohi** visata olmeprügi hulka, vaid **tuleb** utiliseerida riiklike eeskirjade järgi. Suunake **patareid** jäätmekäitlusesse riiklike eeskirjade järgi.



**Eriosad** - Infrapuna-kaugjuhtimispuldiga (tellimisnr 36 407) saab muuta tehaseadistusi ning aktiveerida, deaktiviseerida ja seadistada erifunktsioone.

Kaugjuhtimist puudutava uusima tehnilise tooteinfo saab alla laadida aadressilt [www.grohe.com/tpi/remote-control](http://www.grohe.com/tpi/remote-control).

## Rike / põhjus / rikke kõrvaldamine

Rike	Põhjus	Rikke kõrvaldamine
<b>Vesi ei voola.</b>	<ul style="list-style-type: none"><li>• Sõel magnetventiili ees on ummistunud.</li><li>• Magnetventiil on vigane.</li><li>• Pistikühendusel puudub kontakt.</li><li>• Puudub elektripinge.<ul style="list-style-type: none"><li>– Aku on tühi (märgutuli põleb pidevalt).</li><li>– Toiteplokk on vigane.</li></ul></li></ul>	<ul style="list-style-type: none"><li>– Puhastage sõel.</li><li>– Vahetage magnetventiil välja.</li><li>– Kontrollige pistikühendusi.</li><li>– Vahetage aku välja.</li><li>– Vahetage toiteplokk välja.</li></ul>
<b>Vesi voolab soovimatult.</b>	<ul style="list-style-type: none"><li>• Sensori vastuvõtuala on antud oludes seatud liiga suureks.</li><li>• Automaatne loputus on aktiivne.</li><li>• Magnetventiil on vigane.</li></ul>	<ul style="list-style-type: none"><li>– Vähendage kaugjuhtimispuldist (eriosad, tellimisnumber 36 407) / rakenduse töösooni.</li><li>– Oodake 1–10 min.</li><li>– Vahetage magnetventiil välja.</li></ul>
<b>Veehulk on liiga väike.</b>	<ul style="list-style-type: none"><li>• Aeraator on määrduud.</li><li>• Sõel magnetventiili ees on määrduud.</li><li>• Ühendusvoolikute sõelad on määrduud.</li><li>• Tagasilöögiplapp defektne</li></ul>	<ul style="list-style-type: none"><li>– Puhastage aeraator või vahetage see välja.</li><li>– Puhastage sõel.</li><li>– Puhastage sõelad või vahetage need välja.</li><li>– Vahetage tagasilöögiplapp.</li></ul>
<b>Automaatne loputus ei tööta</b>	<ul style="list-style-type: none"><li>• Automaatne turvasulgur aktiveeritud</li><li>• Keskkonnatingimused ei ole sobivad</li></ul>	<ul style="list-style-type: none"><li>– Eemaldage objekt</li><li>– Kontrollige keskkonnatingimusi testrežiimis kaugjuhtimispuldist (Eriosad, tellimisnumber 36 407) max töötamisraadiusel, LED ei tohi põleda.</li></ul>

LV

### Drošības informācija



Novērsiet draudus, ko varētu radīt bojāts sprieguma padeves kabelis. Ja strāvas padeves kabelis ir bojāts, tas jānomaina razotājam, tā klientu dienesta pārstāvim vai līdzvērtīgi kvalificētai personai.

- Ierīci drīkst uzstādīt tikai pret salu aizsargātās telpās.
- Tīkla spraudņa daļa ir paredzēta lietošanai tikai iekštelpās.
- Tīrīšanas laikā spraudsavienotāju **nedrīkst** tieši vai netieši apsmidzināt ar ūdeni.
- Sprieguma padevei jābūt ieslēdzamai atsevišķi.
- Izmantojiet **tikai oriģinālās rezerves daļas un piederumus**. Lietojot citas daļas, garantija un CE marķējums zaudē spēku un rodas savainojumu risks.



Šo ierīci var izmantot **bērni**, kas sasnieguši vismaz 8 gadu vecumu, kā arī personas ar ierobežotām fiziskām, sensorām un garīgām spējām vai nepietiekamu pieredzi un zināšanām, ja viņas tiek uzraudzītas vai ir informētas par drošu ierīces lietošanu un radīto apdraudējumu. **Bērni nedrīkst** spēlēt ar ierīci. **Bērni** bez uzraudzības **nedrīkst** veikt tīrīšanu un **tehnisko apkopi**.

### Norādījumi par baterijām

Nodošanu ekspluatācijā veiciet ar komplektācijā iekļautajām baterijām. Ievietojot baterijas, pievērsiet uzmanību pareizai polaritātei! Izmantojiet tikai viena tipa baterijas. Vienmēr vienlaikus nomainiet visas baterijas, neizmantojiet lietotas un jaunās baterijas kopā. Nelādējiet lietotas baterijas, kā arī nemēģiniet izmantot siltumu vai citus līdzekļus, lai tās atkārtoti aktivizētu. Nedrīkst lietot uzlādējamās baterijas. Tukšas baterijas ir nekavējoties jāizņem no ierīces, **palielināta nolūdes iespēja!**

### Tehniskie parametri

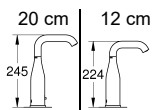
#### Armatura ar barošanas bloku:

- Sprieguma padeve: 100-240 V mainstrāva 50-60 Hz/6,75 V līdzstrāva
- Jauda: 2,4 W

#### Armatura ar bateriju:

- Sprieguma padeve: 6 V litija baterija, tips CR-P2
- Automātiskā drošības atslēgšanās: 60 s (var iestatīt no 6 līdz 420 s)
- Papildu tēcēšanas laiks (var iestatīt no 0 līdz 19 s): 1 s

- Uztveršanas zona ar Novoflex Zebra XL Grey Card, pelēkā puse, 8 x 10", šķērsformāts: 12 cm (var iestatīt no 7 līdz 20 cm) 20 cm (var iestatīt no 7 līdz 22 cm)



IP 59

Lespējama termiskā dezinfekcija.

#### Elektriskie kontroles dati

- Programmatūras klase A
- Piesārņojuma pakāpe 2
- Izmēramais sprieguma impulss 2500 V
- Lodes spiediena kontroles temperatūra 100 °C

Elektromagnētiskās saderības pārbaude (traucējumu paziņošanas pārbaude) tika veikta, izmantojot mērāmo spriegumu un mērāmo strāvu.

Ja spiediens miera stāvoklī pārsniedz 0,5 MPa, iemontējiet reduktoru.

Nedrīkst pieļaut lielu spiediena starpību starp karstā un aukstā ūdens pieslēgumu!

Iestatīšanas režīmā armatūras sensoru sistēmā iedegs kontrollampīna, kad, tuvojoties armatūrai, sensoru sistēmas uztveršanas zonā tiek reģistrēts objekts.

Iestatīšanas režīma darbība tiks automātiski pārtraukta pēc 3 minūtēm.



#### Tehniskā apkope

Mirgojoša sensoru sistēmas kontrollampīna norāda, ka baterija ir gandrīz tukša.



#### Rezerves daļas

Skatiet 1 salokāmo pusi (\* = papildaprīkojums).

#### Kopšana

Norādījumu par šīs armatūras kopšanu skatiet pievienotajā lietošanas pamācībā.



Ierīces ar šo apzīmējumu nedrīkst izņemt kopā ar saimniecības atkritumiem, tās jāutilizē atsevišķi saskaņā ar valsts īpašajiem nosacījumiem.



**Speciālie piederumi** - Ar infrasarkanu tālvadību (pasūt. nr.: 36 407) iespējams mainīt rūpnīcas iestatījumus kā arī aktivizēt, deaktivēt un iestatīt īpašās funkcijas. Aktuālo tehnisko informāciju par produktu, kas saistīta ar tālvadību, iespējams lejupielādēt no [www.grohe.com/tpi/remote-control](http://www.grohe.com/tpi/remote-control).



#### Lietošana un iestatījumi,

skatiet tehnisko informāciju 99.0438.xxx

#### Iestatīšanas režīma aktivizēšana

Pārtrauciet elektronikas elektrības pavedi un atkārtoti pieslēdziet pēc 10 sekundēm.

#### Problēma/iesmesis/novēršana

Problēma	Iemesls	Novēršana
<b>Ūdens netek</b>	<ul style="list-style-type: none"> <li>• Aizsērējis siets pie magnētiskā vārsta.</li> <li>• Bojāts magnētiskais vārsts.</li> <li>• Spraudsavienojumā nav kontakta.</li> <li>• Nav sprieguma: <ul style="list-style-type: none"> <li>- izlādējusies baterija (kontrollampīna signalizē, nepārtraukti spīdot).</li> <li>- bojāts barošanas bloks.</li> </ul> </li> </ul>	<ul style="list-style-type: none"> <li>- Iztīriet sietu.</li> <li>- Nomainiet magnētisko vārstu.</li> <li>- Pārbaudiet spraudsavienojumus.</li> <li>- Nomainiet bateriju.</li> <li>- Nomainiet barošanas bloku.</li> </ul>
<b>Neadekvāta ūdens plūsma</b>	<ul style="list-style-type: none"> <li>• Vietējiem apstākļiem iestatītā sensoru sistēmas uztveršanas zona ir pārāk plaša.</li> <li>• Aktivizēta automātiskā skalošana.</li> <li>• Bojāts magnētiskais vārsts.</li> </ul>	<ul style="list-style-type: none"> <li>- Izmantojot tālvadību, samaziniet sasniedzamības attālumu (papildaprīkojums, pasūtījuma Nr. 36 407) / lietošana</li> <li>- Uzgaidiet no 1 līdz 10 minūtēm.</li> <li>- Nomainiet magnētisko vārstu.</li> </ul>
<b>Nepietiekams ūdens daudzums</b>	<ul style="list-style-type: none"> <li>• Netīrs aerators.</li> <li>• Piesārņots siets pie magnētiskā vārsta.</li> <li>• Piesārņoti pievienošanas šļūteņu sieti.</li> <li>• Atpakalplūsmas aizturis bojāts</li> </ul>	<ul style="list-style-type: none"> <li>- Iztīriet vai nomainiet aeratoru.</li> <li>- Iztīriet sietu.</li> <li>- Iztīriet vai nomainiet sietus.</li> <li>- Nomainiet atpakalplūsmas aizturus.</li> </ul>
<b>Automātiskā skalošana nedarbojas</b>	<ul style="list-style-type: none"> <li>• Drošības slēdzis aktīvs</li> <li>• Apkārtējie apstākļi nav piemēroti</li> </ul>	<ul style="list-style-type: none"> <li>- Noņemiet objektu</li> <li>- Pārbaudiet apkārtējās vides apstākļus ar tālvadības pultī (papildaprīkojums, pasūtījuma nr.: 36 407) testa režīmā maksimālā diapazonā, gaismas diode nedrīkst iedegties.</li> </ul>

## Informacija apie saugą



Saugokitės pavojaus, kurį kelia pažeisti elektros kabeliai. Pažeistą elektros kabelį turi pakeisti gamintojas arba jo klientų aptarnavimo tarnybos kvalifikuotas personalas.

- Montuoti galima tik šildomose patalpose.
- Kištukinis maitinimo blokas pritaikytas naudoti tik uždarose patalpose.
- Valant kištukinę jungtį, **negalima** jos tiesiogiai arba netiesiogiai apipurkšti vandeniu.
- Įtampa turi būti atjungžiama atskirai.
- Naudokite **tik originalias atsargines ir priedų dalis**. Naudojant kitas dalis, netenkama teisės į garantiją, nebegalioja CE ženklas, be to, galima patirti sužalojimų.



Šį įrenginį gali naudoti **vaikai** nuo 8 metų ir vyresni bei asmenys, kurių fiziniai, sensoriniai arba psichiniai gebėjimai yra riboti arba kuriems stinga patirties ir žinių, jeigu jie yra prižiūrimi arba jeigu jie buvo išmokyti, kaip saugiai naudoti įrenginį, ir supranta su įrenginio naudojimu susijusią riziką. **Vaikams negalima** leisti žaisti su įrenginiu. **Vaikams** be priežiūros draudžiama atlikti valymo ir naudotojo atliekamus technines **priežiūros darbus**.

## Pastaba dėl baterijų naudojimo

Paleisdami pirmą kartą naudokite pridėdamas baterijas. Įstatydami baterijas atkreipkite dėmesį į teisingą poliškumą! Naudokite to paties tipo baterijas. Visada keiskite visas baterijas tuo pačiu metu, nenaudokite kartu naujų ir jau naudotų baterijų. Neįkraukite išsikrovusių baterijų, nebandykite suaktyvinti šiluma ar kitomis priemonėmis. Draudžiama naudoti įkraunamas baterijas. Nedelsdami išimkite iš prietaiso tuščias baterijas, **didesnis pavojus, kad išbėgs elektrolitas!**

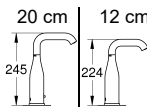
## Techniniai duomenys

### Maišytuvas su impulsiniu maitinimo bloku:

- Maitinimo įtampa: 100-240 V AC 50-60 Hz / 6,75 V DC
- Galia: 2,4 W

### Maišytuvas su baterija:

- Maitinimo įtampa: CR-P2 tipo 6 V ličio baterija
- Automatinis apsauginis išjungimas: 60 sek. (galima nustatyti 6 - 420 sek.)
- Veikimo laikas (galima nustatyti 0 - 19 sek.): 1 sek.
- Registravimo sritis su kortele „Novoflex Zebra XL Grey Card“, pilkoji pusė, 8 x 10 col., skersinis formatas: 12 cm (galima nustatyti 7 - 20 cm) 20 cm (galima nustatyti 7 - 22 cm)



Galima atlikti terminę dezinfekciją.

## Elektros bandymų duomenys

- Programinės įrangos klasė A
- Užteršimo laipsnis 2
- Vardinė impulsinė įtampa 2 500 V
- Spaudimo rutuliu bandymo temperatūra 100 °C

Elektromagnetinio suderinamumo bandymas (trukdžių sklaidimo bandymas) atliktas esant varinei įtampai ir varinei srovei.

Jei statinis slėgis didesnis nei 0,5 MPa, reikia įmontuoti slėgio reduktorių.

Venkite didelio šalčio ir karšto vandens slėgių skirtumo!



## Valdymas ir nustatymai,

žr. techninę informaciją 99.0438.xxx

## Nustatymo režimo aktyvinimas

Atjunkite maitinimo įtampą tiekiamą į elektronikos sistemą ir po 10 sek. vėl įjunkite.

Esant įjungtam nustatymo režimui, jutiklių sistemos kontrolinė lemputė įsižiebia, kai maišytuvo registravimo srityje aptinkamas objektas..

Po 3 min. nustatymo režimas automatiškai išjungiamas.



## Techninė priežiūra

Mirksinti jutiklių sistemos kontrolinė lemputė rodo, kad baigia išsekti baterija.



## Atsarginės dalys

žr. 1 atlenkiamąjį puslapį (\* – specialūs priedai).

## Priežiūra

Šio maišytuvo priežiūros nurodymai pateikti pridėtoje priežiūros instrukcijoje.



## Atliekų šalinimo nurodymai

Šiuo ženklu pažymėtų įrenginių negalima utilizuoti su buitinėmis atliekomis. Juos būtina utilizuoti atskirai, laikantis šalyje galiojančių reikalavimų.



**Speciالية piederumi** - Ar infrasarkano tūlėvadību (pasūt. nr.: 36 407) iespējams mainīt rūpnīcas iestatījumus kā arī aktivizēt, deaktivēt un iestatīt īpašās funkcijas. Aktuālo tehnisko informāciju par produktu, kas saistīta ar tālvaldību, iespējams lejupielādēt no [www.grohe.com/tpi/remote-control](http://www.grohe.com/tpi/remote-control).

## Sutrikimas / priekštasis / kā daryti?

Sutrikimas	Priekštasis	Kā daryti?
<b>Nebēga vanduo.</b>	<ul style="list-style-type: none"> <li>• Uzsiķiņš sietelis, esantis prieš elektromagnetinį vožtuvą.</li> <li>• Sugedo elektromagnetinis vožtuvas.</li> <li>• Tarp kištukinių jungčių nėra kontakto.</li> <li>• Nėra įtampas.</li> <li>- Išsiekvojusi baterija (kontrolinė lemputė šviečia nuolat).</li> <li>- Sugedo maitinimo blokas.</li> </ul>	<ul style="list-style-type: none"> <li>- Išvalykite sietelį.</li> <li>- Pakeiskite elektromagnetinį vožtuvą.</li> <li>- Patikrinkite kištukines jungtis.</li> <li>- Pakeiskite bateriją.</li> <li>- Pakeiskite maitinimo bloką.</li> </ul>

Sutrikimas	Priežastis	Ką daryti?
<b>Vanduo bėga savaime.</b>	<ul style="list-style-type: none"> <li>Nustatyta per didelė, vietos sąlygų neatitinkanti jutiklio registravimo sritis.</li> <li>Aktyvi automatinio plovimo funkcija.</li> <li>Sugedo elektromagnetinis vožtuvas.</li> </ul>	<ul style="list-style-type: none"> <li>Nuotolinio valdymo pultu sumažinkite veikimo nuotolį (specialūs priedai, užs. Nr. 36 407) / programą</li> <li>Palaukite 1 - 10 min.</li> <li>Pakeiskite elektromagnetinį vožtuvą.</li> </ul>
<b>Per mažas vandens kiekis.</b>	<ul style="list-style-type: none"> <li>Užsiteršė purkštukas.</li> <li>Užsiteršė sietelis, esantis prieš elektromagnetinį vožtuvą.</li> <li>Užsiteršė jungiamųjų žarnelių sieteliai.</li> <li>Sugedo atgalinis vožtuvas</li> </ul>	<ul style="list-style-type: none"> <li>Išvalykite arba pakeiskite purkštuką.</li> <li>Išvalykite sietelį.</li> <li>Išvalykite arba pakeiskite sietelius.</li> <li>Pakeiskite atgalinį vožtuvą.</li> </ul>
<b>Automatinis vandens nuleidimas neveikia</b>	<ul style="list-style-type: none"> <li>Avarinis įjungimas aktyvus</li> <li>Netinkamos aplinkos sąlygos</li> </ul>	<ul style="list-style-type: none"> <li>Patraukite objektą</li> <li>Patikrinkite aplinkos sąlygas naudodami nuotolinio valdymo pultą (specialus priedas, užsakymo Nr.: 36 407) bandymo režimu, esant maksimaliam diapazonui, šviesos diodas neturi šviesti.</li> </ul>

RO

## Informații privind siguranța



Evitați pericolele cauzate de cabluri de alimentare deteriorate. În caz de deteriorare, cablul de alimentare trebuie înlocuit de către producător, de un atelier de service al acestuia sau de o persoană cu calificare similară.

- Instalarea trebuie realizată numai în spații rezistente la ینگھ.
- Blocul de alimentare cu ștecher încorporat este destinat exclusiv utilizării în încăperi închise.
- În timpul curățării, conectoarele cu ștecher **nu** trebuie stropite direct sau indirect cu apă.
- Alimentarea electrică trebuie să poată fi cuplată separat.
- Utilizați **numai piese de schimb și accesorii originale**. Utilizarea altor piese duce la pierderea garanției și a valabilității marcatului CE și este posibil să cauzeze vătămări corporale.



Acest aparat poate fi utilizat de **copii** de peste 8 ani, precum și de persoane cu capacități fizice, senzoriale sau mentale reduse sau lipsite de experiență și cunoștințele necesare, doar sub supraveghere sau dacă au fost instruite cu privire la utilizarea în condiții de siguranță a aparatului și înțeleg pericolele care pot rezulta ca urmare a utilizării acestuia. **Copiii nu au voie să se joace cu aparatul. Curățarea și întreținerea de către utilizator nu trebuie efectuate de copii fără supraveghere.**

## Indicații privind bateria

Pentru prima punere în funcțiune, utilizați bateriile furnizate. La introducerea bateriilor, fiți atenți la polaritatea corectă! Folosiți numai baterii de același tip. Schimbați întotdeauna toate bateriile în același timp, nu amestecați bateriile utilizate cu cele noi. Bateriile utilizate nu se vor încălca, nici nu se va încerca reactivarea acestora prin căldură sau alte mijloace. Nu se vor folosi baterii reîncărcabile. Bateriile descărcate trebuie obligatoriu să fie scoase din aparat, **pericol ridicat de scurgeri!**

## Specificații tehnice

### Baterie cu bloc de alimentare din rețea:

- Alimentare electrică: 100-240 V c.a., 50-60 Hz/6,75 V c.c.
- Putere: 2,4 W

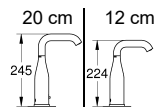
### Baterie alimentată de la baterii electrice:

- Alimentare electrică: Baterie electrică cu litiu de 6 V tip CR-P2

- Oprire automată de siguranță: 60 s (reglabil între 6 și 420 s)

- Reglarea temporizării de funcționare (reglabilă între 0 și 19 s): 1 s

- Domeniu de sesizare conform Novoflex Zebra XL Grey Card, pagina gri 8 x 10 inch, format transversal: 12 cm (reglabil între 7 și 20 cm) 20 cm (reglabil între 7 și 22 cm)



- Grad de protecție a bateriei: IP 59

Dezinfectare termică posibilă.

## Caracteristici electrice de încercare

- Clasă software A
- Grad de murdărire 2
- Tensiune de străpungere 2500 V
- Temperatură de verificare la apăsare cu bilă 100 °C

Verificarea compatibilității electromagnetice (verificarea emisiei de semnale parazite) a fost efectuată la valorile nominale ale tensiunii și curentului.

La presiuni statice peste 0,5 MPa se va monta un reductor de presiune.

Se vor evita diferențele de presiune mai mari între racordurile de apă caldă și rece!



## Utilizarea și reglajelor;

a se vedea informațiile tehnice 99.0438.xxx

## Activarea modului de calibrare

Se întrerupe alimentarea cu tensiune a sistemului electronic și se restabilește după 10 s.

În modul de calibrare, LED-ul de control al sistemului de senzori se aprinde atunci când, la apropiere, se pătrunde în domeniul de sesizare al acestuia.

După 3 minute, modul de calibrare este dezactivat automat.



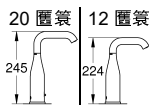
## Întreținerea

O baterie electrică aproape descărcată este semnalată prin aprinderea intermitentă a LED-ului de control din sistemul de senzori.





- 拮擔茨噫  
ク伝瓊 8x10 苜弘杵韃濺朝痲澆舐  
需亂顛阳愷庭注醜グチ  
12 匱袋  
ク夸囉 7 - 20 匱袋茨噫儂計舫グ  
20 匱袋  
ク夸囉 7 - 22 匱袋茨噫儂計舫グ
- 讒閻閻店簿圩チ



库酥瓊淇涌沿盪  
瓊澆注請占據

- 輪五纜凉
- 銑東纜凉
- 頻嬉滄洪瓊匡
- 苜玳兕写注請淇帳

瓊礙儂字必注請 ク卯客帳戎注請グ於亂頻嬉瓊匡吡頻嬉瓊証軛  
總痲<sup>上</sup>

鈎机雷匪責韃 0.5 MPa コ 玆頊刺衣六匪開<sup>上</sup>

逝僊兕坏毒軛毒答<sup>上</sup>間久璽韃壅匪窩<sup>上</sup>

### 反瓊譜總愷庭チ

致庞瓊媯衣總痲瓊滯較囉 10 祐屨醜教拭摺<sup>上</sup>

廳瓊愿軛儂冷毒讒搵柳注劫玲缺<sup>上</sup>囉譜總愷庭 S 毒讒搵痲凶悽  
嘆袖續<sup>上</sup>痲報碛濶躡乌躡<sup>上</sup>

譜總愷庭躡囉 3 冤蹇屨膈劄綴襪<sup>上</sup>



### 纏店

瓊髒瓊醜窮室預寬缺<sup>上</sup>室辺軛凶悽嘆袖續<sup>上</sup>痲報碛濶  
閉濶並亂報碛<sup>上</sup>

IP 59



### 壇五

参见折页 1ク\* = 燗敬軛五グ<sup>上</sup>

A

2

2500 V

100°C

### 僮僮

暖僮譜讒搵痲僮僮讒斬<sup>上</sup>調占衰閻痲囿十僮僮報動<sup>上</sup>



### 摒源謹枝

此类设备不属于生活废弃物，必须根据相关国家/地区  
规定单独进行处理。



燗敬軛五 - 伝瓊維璜逃摺嘆<sup>上</sup>库亂惺擗兕匠譜總<sup>上</sup>軛库  
亂潞坪<sup>上</sup>俺瓊吡譜總燗敬劄肛<sup>上</sup>ク久眩纒厕チ 36 407  
库髒緋穷 S 軛逃摺嘆痲獎暖久眩曼俾作  
[www.grohe.com/tpi/remote-control](http://www.grohe.com/tpi/remote-control)<sup>上</sup>



### 観合吡譜總,

请参见的技术产品信息 99.0438.xxx

## 搨既 / 噫囉 / 捏閻敗返

搨既	噫囉	捏閻敗返
U 兕毒	<ul style="list-style-type: none"> <li>• 瓊礙開痲韃測排軛毒遑冤垆埼</li> <li>• 电磁阀失灵</li> <li>• 揆儂庭軛摺嘆摺襪 U 舍</li> <li>• 致瓊               <ul style="list-style-type: none"> <li>- 瓊髒瓊醜預寬 ク報碛濶躡軛纒与盪</li> <li>- 瓊滯衣總壙激</li> </ul> </li> </ul>	<ul style="list-style-type: none"> <li>- 涣沟轆測排</li> <li>- 惺振瓊礙開</li> <li>- 柳杓揆儂庭軛摺襪</li> <li>- 惺振瓊髒</li> <li>- 惺振瓊滯衣總</li> </ul>
愷璜兕毒	<ul style="list-style-type: none"> <li>• 譜總痲凶悽嘆袖續痲柳注劫玲韃壅<sup>上</sup> U 臯 厦廳躡恣旣</li> <li>• 隆反璜膈劄兕泅</li> <li>• 瓊礙開壙激</li> </ul>	<ul style="list-style-type: none"> <li>- 伝瓊逃摺嘆织窘悽悞舫茨噫 ク燗敬隔五<sup>上</sup>ク久眩纒 厕チ 36 407) / 軒瓊</li> <li>- 錡玳 1 - 10 冤蹇</li> <li>- 惺振瓊礙開</li> </ul>
証醜韃害	<ul style="list-style-type: none"> <li>• 兕毒塔暖鈳址</li> <li>• 瓊礙開痲韃測排軛毒遑冤氢禍衲址</li> <li>• 軛摺鞞答<sup>上</sup>痲韃測排暖鈳址</li> <li>• 勳厯開壙激</li> </ul>	<ul style="list-style-type: none"> <li>- 涣沟惺惺振兕毒塔</li> <li>- 涣沟轆測排</li> <li>- 涣沟惺惺振轆測排</li> <li>- 惺振勳厯開<sup>上</sup></li> </ul>
膈兕泅泅敷返儂巖斬 合	<ul style="list-style-type: none"> <li>• 媯微俺囑墉 ヲ潞坪博侗</li> <li>• 猿堡替五 U 臯厦</li> </ul>	<ul style="list-style-type: none"> <li>- 褶閻蒸矜</li> <li>- 噫注請愷庭 S コ瓊逃摺嘆 ク燗敬軛五<sup>上</sup>識眩厕チ 36 407グ囉暎壅交噫儂柳杓猿堡替五<sup>上</sup> LED U 肛 乌躡<sup>上</sup></li> </ul>

## Правила безпеки



Не використовуйте пристрій із пошкодженим кабелем живлення. Якщо кабель живлення пошкоджено, його повинен замінити виробник, працівник сервісної служби або інша кваліфікована особа.

- Встановлення приладу дозволено лише в приміщеннях, що обігріваються.
- Блок живлення із вбудованою виделкою призначено для використання виключно в закритих приміщеннях.
- Під час очищення **не можна** допускати прямого чи опосередкованого потрапляння води на штекерне сполучення.
- Джерело живлення повинно вимикатись автономно.
- Використовуйте **лише оригінальні запчастини й аксесуари**. У випадку використання інших деталей гарантія та маркування SE вважатимуться недійсними, і може виникнути небезпека травмування.



Цей пристрій може використовуватися дітьми віком від 8 років, а також особами з обмеженими фізичними, сенсорними або розумовими здібностями, або людьми без досвіду та знань, якщо вони діють під наглядом або після навчання безпечному поводженню з пристроєм та усвідомлюють можливу небезпеку. **Дітям забороняється** грати з пристроєм.

**Заборонено** виконувати очищення та **технічне обслуговування дітям** без нагляду.

## Указівки щодо акумуляторів

Для першого введення в експлуатацію використовуйте акумулятори, які входять до комплекту постачання. Під час встановлення акумуляторів дотримуйтеся належної полярності! Використовуйте акумулятори лише однакового типу. Завжди міняйте всі акумулятори одночасно, не змішуйте нові акумулятори з тими, що були у вжитку.

Не заряджайте акумулятори, що були у вжитку, і не намагайтеся відновити їхню активність нагріванням або іншими засобами. Забороняється використовувати акумулятори, які придатні до перезаряджання. Розряджені акумулятори потрібно негайно виняти з пристрою, **підвищений ризик витікання!**

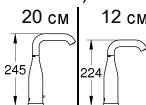
## Технічні характеристики

### Арматура з імпульсним блоком живлення:

- Джерело живлення: 100-240 В, АС, 50-60 Гц змін. струму/ 6,75 В пост. струму
- Потужність: 2,4 Вт

### Арматура з акумулятором:

- Джерело живлення: літєвий акумулятор, 6 В, тип CR-P2
- Автоматичне аварійне відключення: 60 с (регулювання в діапазоні 5 - 420 с)
- Час очікування (регулювання в діапазоні 0 - 19 с): 1 с
- Діапазон охоплення за Novoflex Zebra XL Grey Card, сіра сторона, 8 x 10", поперечний формат:
  - 12 см (регулювання в діапазоні 7-20 см)
  - 20 см (регулювання в діапазоні 7-22 см)



Можлива термічна дезінфекція.

## Інформація щодо виробництва електрообладнання

- Клас програмного забезпечення А
- Ступінь забруднення 2
- Встановлена робоча імпульсна напруга 2500 В
- Температура під час випробування на твердість 100 °С

Перевірку на електромагнітну сумісність (випромінювання перешкод) здійснено зі встановленими розрахунковими значеннями напруги та струму.

Якщо статичний тиск перевищує 0,5 МПа, для зниження рівня шуму відповідно до DIN 4109 необхідно вмонтувати редуктор тиску.

Тиск у трубах для гарячої та холодної води повинен бути приблизно однаковим!



## Експлуатація та налаштування,

див. технічну інформацію, 99.0438.xxx.

## Активуйте режим налаштування

Від'єднайте живлення електронного приладу та знову відновіть його через 10 с.

У режимі налаштування під час входу в зону дії приладу на сенсорному приладі засвічується контрольна лампочка.

Режим налаштування автоматично завершується через 3 хвилини.



Якщо акумулятор скоро розрядиться, контрольна лампочка на сенсорному приладі починає блимати.



## Запчастини

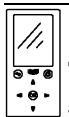
див. складаний аркуш 1 (\* = спеціальне приладдя).

## Догляд

Рекомендації щодо догляду за цією арматурою містяться в посібнику, що додається.



Пристрій з цією позначкою забороняється викидати разом із побутовим сміттям. Необхідно утилізувати їх відповідно до чинного законодавства вашої країни.



## Специальные принадлежности

Используя пульт дистанционного управления с инфракрасным излучением (номер артикула 36 407), можно изменять заводские установки, а также активировать, деактивировать и регулировать специальные функции. Актуальную техническую документацию по изданию для пульта дистанционного управления можно загрузить с сайта [www.grohe.com/tpi/remote-control](http://www.grohe.com/tpi/remote-control).

Несправність	Причина	Спосіб усунення
<b>Відсутня подача води</b>	<ul style="list-style-type: none"> <li>Закупорено фільтр, встановлений перед електромагнітним клапаном</li> <li>Пошкоджено електромагнітний клапан</li> <li>Немає контакту в штекерному гнізді</li> <li>Відсутня напруга Розряджено акумулятор (контрольна лампочка світиться безперервно) Блок живлення пошкоджено</li> </ul>	<ul style="list-style-type: none"> <li>Очистьте або замініть фільтр</li> <li>Замініть електромагнітний клапан</li> <li>Перевірте штекерні з'єднання</li> <li>Замініть акумулятор</li> <li>Замініть блок живлення</li> </ul>
<b>Подача води вмикається самочинно</b>	<ul style="list-style-type: none"> <li>Установлено завелику для місцевих умов зону дії сенсорного приладу</li> <li>Активовано автоматичне промивання</li> <li>Пошкоджено електромагнітний клапан</li> </ul>	<ul style="list-style-type: none"> <li>Зменште радіус дії за допомогою пульта дистанційного керування (спеціальне приладдя, арт. №: 36 407) / застосунок</li> <li>Зачекайте від 1 до 10 хвилин</li> <li>Замініть електромагнітний клапан</li> </ul>
<b>Потік води занадто слабкий</b>	<ul style="list-style-type: none"> <li>Забруднено аератор</li> <li>Забруднено фільтр, що встановлено перед електромагнітним клапаном</li> <li>Див. в розділі З'єднувальні шланги забруднені</li> </ul>	<ul style="list-style-type: none"> <li>Очистьте або замініть аератор</li> <li>Очистьте фільтр</li> <li>Очистьте або замініть фільтри</li> </ul>
<b>Автоматичне змивання не працює</b>	<ul style="list-style-type: none"> <li>Аварійне відключення активовано</li> <li>Умови навколишнього середовища не підходять</li> </ul>	<ul style="list-style-type: none"> <li>Видаліть об'єкт</li> <li>Перевірити умови навколишнього середовища за допомогою пульта дистанційного керування (спеціальне приладдя, арт. №: 36 407) у тестовому режимі за макс. радіусом дії, світлоіндикатор не повинен світитися.</li> </ul>



### Інформація по техніці безпеки



Не допускати використання пошкодженого кабеля електропитання. При пошкодженні кабелів електропитання повинен бути замінен виготовителем або його сервісної службою, або заміну повинен виконувати персонал відповідної кваліфікації.

- Установку дозволяється виробляти тільки в морозостійких приміщеннях.
- Штекерний блок живлення призначений тільки для використання в закритих приміщеннях.
- При очищенні **не можна** допускати прямого або косвенного попадання бризг води на штекерний роз'єм.
- Електроживлення повинно відключатися автономно.
- Слід використовувати **тільки оригінальні запасні частини та принадлежности**. Використання інших деталей вносить за собою анулювання гарантії та знака CE і може призвести до травматизму.



Даним пристроєм можуть користуватися діти в віці від 8 років, а також особи з обмеженими фізичними, сенсорними або умовними здібностями, або з недостатнім досвідом і знаннями, якщо вони діють під наглядом або після навчання безпечному обслуговуванню пристрою і усвідомлюють можливу небезпеку. **Дітям забороняється грати з пристроєм. Забороняється виконувати очищення або користування технікою обслуговування дітями без нагляду.**

Не допускати використання пошкодженого кабеля електроживлення. В разі пошкодження мережевого кабелю повинен бути замінен виробителем або його сервісної службою, або заміну повинен виконувати персонал відповідної кваліфікації.

### Інструкції щодо акумуляторної батареї

Для першого введення в експлуатацію використовувати акумуляторні батареї, що входять в комплект поставки. При встановці акумуляторних батарей дотримуватися полярності! Використовувати тільки акумуляторні батареї однакового типу. Завжди замінювати всі акумуляторні батареї одночасно, не використовувати нові батареї разом з використаними. Не підзаряджати і не намагатися реактивувати використані акумуляторні батареї шляхом впливу тепла або іншим способом. Не використовувати перезаряджувані акумуляторні батареї. Незамедлительно извлечь из устройства разряженные аккумуляторные батареи, **повышенная опасность вытекания электролита!**

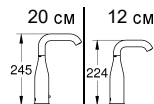
### Технічні характеристики

#### Смеситель с импульсным блоком питания:

- Питающее напряжение: 100-240 В перем. тока  
50-60 Гц/6,75 В пост. тока
- Мощность: 2,4 Вт

#### Смеситель с аккумуляторной батареей:

- Питающее напряжение: 6V В, литиевая батарея, тип CR-P2
- Автоматическое аварийное отключение: 60 сек (6 - 420 сек, устанавливаемое)
- Время задержки действия: 1 сек (0 - 19 сек, устанавливаемое)
- Диапазон обнаружения по Novoflex Zebra XL Grey Card, серая сторона, 8 x 10", поперечный формат: 12 см (7-20 см, устанавливаемое) 20 см (7-22 см, устанавливаемое)



- Вид защиты смесителя:

IP 59 Через 3 минуты режим установки автоматически прерывается.

Возможна термическая дезинфекция.

### Данные электрооборудования

- Класс программного обеспечения A
- Степень загрязнения 2
- Рабочее импульсное напряжение 2500 В
- Температура при испытании на твердость 100 °C

Проверка на электромагнитную совместимость (излучение помех) произведена с рабочими значениями напряжения и тока.

При давлении в водопроводе более 0,5 МПа рекомендуется установить редуктор давления.

Необходимо избегать больших перепадов давлений в патрубках подключения холодной и горячей воды!



### Техническое обслуживание

Мигающая контрольная лампа в сенсорном оборудовании сигнализирует о почти разряженной батарее.



### Запасные части,

див. складаний аркуш 1 (\* = специальные принадлежности).

### Обслуживание и установки,



см. техническую информацию 99.0438.xxx

### Активация режима установки

Прервите подачу напряжения к электронике и снова восстановите через 10 секунд.

В режиме установки светится контрольная лампа в сенсоре устройства, если при приближении к оборудованию человек попадает в диапазон действия.

### Уход

Указания по уходу за настоящим изделием приведены в прилагаемой инструкции.



### Указание по утилизации

Пристрій з цією позначкою забороняється викидати разом із побутовим сміттям. Необхідно утилізувати їх відповідно до чинного законодавства вашої країни.



### Специальные принадлежности

Используя пульт дистанционного управления с инфракрасным излучением (номер артикула 36 407), можно изменять заводские установки, а также активировать, деактивировать и регулировать специальные функции. Актуальную техническую документацию по изделию для пульта дистанционного управления можно загрузить с сайта [www.grohe.com/tpi/remote-control](http://www.grohe.com/tpi/remote-control).

### Неисправность/Причина/Устранение

Неисправность	Причина	Устранение
<b>Вода не течет</b>	<ul style="list-style-type: none"> <li>• Фильтр перед электромагнитным клапаном засорен</li> <li>• Электромагнитный клапан неисправен</li> <li>• Отсутствует контакт в штекерном разъеме</li> <li>• Напряжение отсутствует               <ul style="list-style-type: none"> <li>- Батарея разрядилась (контрольная лампа светится непрерывно)</li> <li>- Блок питания неисправен</li> </ul> </li> </ul>	<ul style="list-style-type: none"> <li>- Очистить фильтр</li> <li>- Заменить электромагнитный клапан</li> <li>- Проверить аппаратный промежуточный штепсель</li> <li>- Заменить батарею</li> <li>- Заменить блок питания</li> </ul>
<b>Вода течет не по желанию</b>	<ul style="list-style-type: none"> <li>• Диапазон действия сенсорного оборудования для местных условий установлен на слишком большое значение</li> <li>• Активирована автоматическая промывка</li> <li>• Электромагнитный клапан неисправен</li> </ul>	<ul style="list-style-type: none"> <li>- Уменьшить диапазон восприятия с дистанционным управлением (специальные принадлежности, артикул №: 36 407) / приложением</li> <li>- Подождать в течение 1 - 10 минут</li> <li>- Заменить электромагнитный клапан</li> </ul>
<b>Количество воды слишком мало</b>	<ul style="list-style-type: none"> <li>• Аэратор засорен</li> <li>• Фильтр перед электромагнитным клапаном загрязнен</li> <li>• См. раздел «Соединительные шланги загрязнены»</li> <li>• Обратный клапан имеет дефект</li> </ul>	<ul style="list-style-type: none"> <li>- Очистить или заменить аэратор</li> <li>- Очистить фильтр</li> <li>- Очистка или замена фильтра</li> <li>- Заменить обратный клапан</li> </ul>
<b>Автоматический смыв не работает</b>	<ul style="list-style-type: none"> <li>• Аварийное отключение активировано</li> <li>• Внешние условия не подходят</li> </ul>	<ul style="list-style-type: none"> <li>- Удалить объект</li> <li>- Проверка внешних условий дистанционным управлением (специальные принадлежности, заказ № 36 407) в тестовом режиме при макс. диапазоне, светодиод не должен гореть.</li> </ul>



