

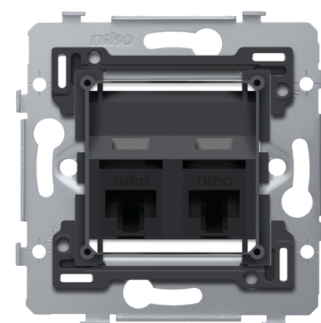
## 2 RJ45-aansluitingen UTP Cat. 6A, klaar voor PoE++, schuine uitvoering, incl. sokkel 71 x 71 mm met schroefbevestiging

170-79372



4 jaar  
garantie

Dit mechanisme met 2 RJ45-aansluitpunten UTP Cat. 6A, klaar voor PoE++, in schuine uitvoering, dient om netwerkverbinding met 2 apparaten te maken voor telefonie, Ethernet, IP, PoE of internettoepassingen. Elk van de aansluitpunten van het mechanisme wordt in sterconfiguratie aangesloten op de centrale aansluitkast met behulp van een kabel van hetzelfde performantietype. De sokkel heeft binnenafmetingen van 45 x 45 mm en buitenafmetingen van 71 x 71 mm and is uitgerust met schroefbevestiging. Er is een PoE-adapter nodig om zowel data als voeding via de connector te geleiden. Een PoE-adapter kan zowel een PoE-injector als een PoE-splitter zijn. Een afwerkingsset in een kleur naar keuze moet afzonderlijk besteld worden.



Dit artikel wordt beschermd door ten minste één octrooi (of octrooiaanvraag). Zie [www.niko.eu/innovation](http://www.niko.eu/innovation) voor meer informatie over octrooien.

- metalen sokkel zit muurvast, zelfs op oneffen muren, breekt niet, en is niet onderhevig aan stress cracking (kleine scheurtjes)

### Technische kenmerken

Dit mechanisme met 2 RJ45-aansluitpunten UTP Cat. 6A, klaar voor PoE++, in schuine uitvoering, dient om netwerkverbinding met 2 apparaten te maken voor telefonie, Ethernet, IP, PoE of internettoepassingen. Elk van de aansluitpunten van het mechanisme wordt in sterconfiguratie aangesloten op de centrale aansluitkast met behulp van een kabel van hetzelfde performantietype. De sokkel heeft binnenafmetingen van 45 x 45 mm en buitenafmetingen van 71 x 71 mm and is uitgerust met schroefbevestiging. Er is een PoE-adapter nodig om zowel data als voeding via de connector te geleiden. Een PoE-adapter kan zowel een PoE-injector als een PoE-splitter zijn. Een afwerkingsset in een kleur naar keuze moet afzonderlijk besteld worden.

Dit artikel wordt beschermd door ten minste één octrooi (of octrooiaanvraag). Zie [www.niko.eu/innovation](http://www.niko.eu/innovation) voor meer informatie over octrooien..

- Service: 4PPoE
- PoE-standaard: IEEE 802.3BT Type 4
- Maximaal vermogen Component (bij PD): 72 W

- Maximaal vermogen Bron (bij PSE): 100 W
  - Spanningsbereik (bij PSE) : 50,0-57,0 V
  - Spanningsbereik (bij PD): 42,5-57 V
  - Maximale stroom: 860 mA
  - Paren met stroom: 4
  - Maximale kabelweerstand per set van twee: 12.5  $\Omega$
  - Energiebeheer: Drie vermogensklasseniveaus onderhandeld via handtekening of 0,1 W stappen onderhandeld via LLDP
  - Onderbelasten van maximale omgevingstemperatuur voor werking kabel: 10 °C (20 °F) met meer dan de helft van gebundelde kabels bij I<sub>max</sub>
  - Ondersteunde bekabeling: Categorie 5
  - Ondersteunde modi: Modus A, Modus B, 4-paarmodus
- 
- Beschermingsgraad: IP41 voor de samenstelling van een mechanisme, centraalplaat en afdekplaat
  - de combinatie van een mechanisme, een centraalplaat en een afdekplaat heeft een slagweerstand van IK06