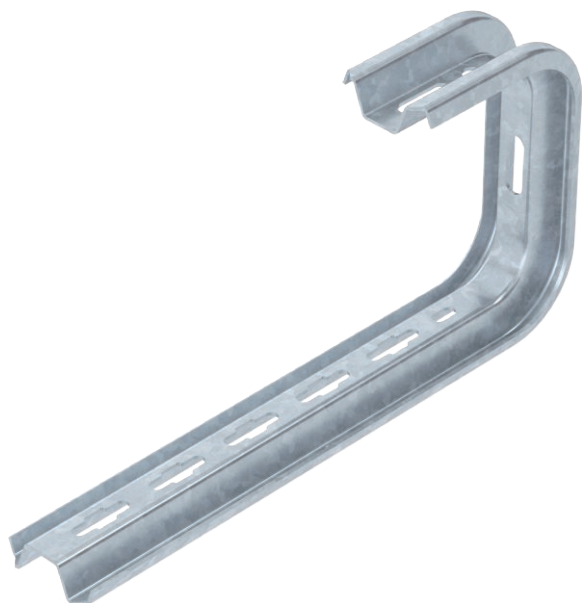


Technisch specificatieblad

TP-wand- en plafondbeugel

Artikelnr. 6363869



TP-wand- en plafondbeugel voor universele bevestiging aan constructies.

Belangrijk! Wanneer de beugel direct aan de muur of het plafond wordt bevestigd, om stabiliteitsredenen altijd afstandsstuk type DS 4 gebruiken.

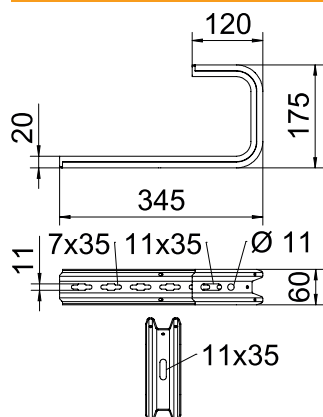


St	Staal
FT	thermisch verzinkt

Stamgegevens

Bestelnr.	6363869
Type	TPD 345 FT
Omschrijving 1	Wand- en plafondbeugel
Omschrijving 2	TP-profiel
Dimensie	B345mm
Materiaal	staal
Materiaal-afk.	St
Oppervlak	thermisch verzinkt
Oppervlak volgens DIN	DIN EN ISO 1461
Oppervlak afk.	FT
Kleinste verkoop-eenheid (VG)	1 Stuk
Gewicht	83,00 kg/100 st.

Technische gegevens



Lengte	345,00 mm
Breedte	345,00 mm
Afmeting B	345,00 mm
Afmeting H	175,00 mm
Uitvoering	Ophangbeugel (C-beugel)
F in plafond	0,50 kN
F in kN wand voor breedte	0,55 kN
Geschikt voor goot-/ladderbreedte	300,00 mm
Geschikt voor functiebehoud	<input type="checkbox"/>
Geschikt voor kabelgoot	<input checked="" type="checkbox"/>
Geschikt voor kabelladder	<input checked="" type="checkbox"/>
Geschikt voor draadgoot	<input checked="" type="checkbox"/>

Technisch specificatieblad

TP-wand- en plafondbeugel

Artikelnr. 6363869



Technische gegevens toel. belasting

Plug toeg. F 1,65	1,65 kN
Plug toeg.	3,57 kN

Technisch specificatieblad

TP-wand- en plafondbeugel

Artikelnr. 6363869



Technische
gegevens
toel. belasting

Technisch specificatieblad

TP-wand- en plafondbeugel

Artikelnr. 6363869



Technische
gegevens
toel. belasting