

- Regelkracht 1000 N
- Nominale spanning AC/DC 24 V
- Aansturing modulerend 0.5...10 V
- Slag 20 mm



Technische gegevens

Elektrische gegevens	Nominale spanning	AC/DC 24 V
	Nominale spanningsfrequentie	50/60 Hz
	Functiebereik	AC 19.2...28.8 V / DC 21.6...28.8 V
	Verbruik in bedrijf	2.5 W
	Verbruik in rust	1.5 W
	Verbruik dimensionering	6 VA
	Aansluiting voeding / regeling	Aansluitklemmen met kabel 1 m, 4 x 0.75 mm ² (Aansluitklem 4 mm ²)
	Parallelbedrijf	Ja (houd rekening met de vermogensgegevens)
Functionele gegevens	Motorregelkracht	1000 N
	Werkbereik Y	0.5...10 V
	Ingangsimpedantie	100 kΩ
	Standterugmelding U	0.5...10 V
	Opmerking standterugmelding U	Max. 0.5 mA
	Instellingen positie noodinstelling	Spindel 0...100%, instelbaar (POP draaiknop)
	Overbruggingstijd (PF)	2 s
	Positienauwkeurigheid	±5%
	Handinstelling	met drukknop
	Slag	20 mm
	Motorlooptijd	150 s / 20 mm
	Looptijd bedrijfsveilig	35 s / 20 mm
	Adaptatie regelbereik	handmatig (automatisch bij eerste opstart)
	Geluidsniveau, motor	45 dB(A)
Geluidsniveau, bedrijfsveilig	60 dB(A)	
Standaanwijzing	Mechanisch, 5...20 mm slag	
Veiligheidsgegevens	Beschermingsklasse IEC/EN	III, Veiligheidslaagspanning (SELV, Safety Extra-Low Voltage)
	Voedingsbron UL	Class 2 Supply
	Beschermingsgraad IEC/EN	IP54
	Beschermingsgraad NEMA/UL	NEMA 2
	Behuizing	UL-behuizing Type 2
	EMC	CE overeenkomstig 2014/30/EU
	IEC/EN-certificering	IEC/EN 60730-1 and IEC/EN 60730-2-14
	UL Approval	cULus overeenkomstig UL60730-1A, UL60730-2-14 en CAN/CSA E60730-1 De UL-markering op de aandrijving is afhankelijk van de productielocatie, de inrichting voldoet echter in ieder geval aan de UL-norm
	Type actie	Type 1.AA

Veiligheidsgegevens	Stootspanningstoevoer dimensionering / regeling	0.8 kV
	Vervuilingsgraad	3
	Omgevingsvochtigheid	Max. 95% relatieve vochtigheid, niet condensierend
	Omgevingstemperatuur	0...50°C [32...122°F]
	Opslagtemperatuur	-40...80°C [-40...176°F]
	Onderhoud	onderhoudsvrij
Gewicht	Gewicht	1.4 kg
Voorwaarden	Afkortingen	POP = Veiligheidspositie / positie noodinstelling CPO = geregelde stroom uit (controlled power off) / geregelde veiligheidsfunctie PF = inschakelvertraging stroomstoring / overbruggingstijd

Veiligheidsaanwijzingen



- Dit apparaat is ontworpen voor gebruik in stationaire verwarmings-, ventilatie- en airconditioningsinstallaties en mag niet worden gebruikt buiten het gespecificeerde toepassingsgebied, met name in vliegtuigen of andere luchttransportmiddelen.
- Buitentoepassing: alleen mogelijk als geen (zee)water, sneeuw, ijs, zonnestraling of agressieve gassen direct inwerken op de aandrijving en als gegarandeerd is dat de omgevingsvoorwaarden te allen tijde binnen de drempelwaarden van het datablad blijven.
- Alleen bevoegde specialisten mogen de installatie uitvoeren. Alle relevante wettelijke of institutionele installatievoorschriften moeten worden nageleefd tijdens de installatie.
- De schakelaar voor het wijzigen van de bewegingsrichting en dus het sluitpunt mag enkel door bevoegde specialisten worden versteld. De bewegingsrichting is kritiek, met name voor vorstbeschermingscircuits.
- Het apparaat mag alleen worden geopend bij de fabrikant. Het bevat geen onderdelen die door de gebruiker kunnen worden vervangen of gerepareerd.
- Het apparaat bevat elektrische en elektronische componenten en mag niet worden weggegooid als huishoudelijk afval. Alle lokale voorschriften en vereisten moeten worden gerespecteerd.

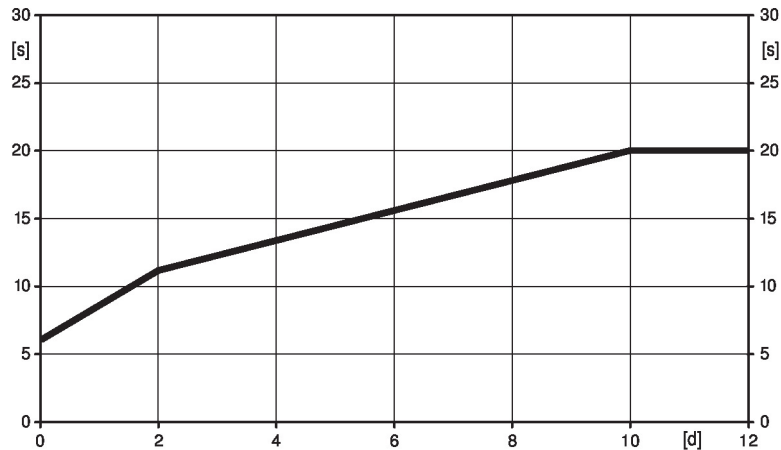
Productkenmerken

- Werking** De aandrijving wordt aangesloten op een standaard aanstuursignaal van 0...10 V en beweegt naar de door het aanstuursignaal gedefinieerde positie, tegelijkertijd worden de geïntegreerde condensatoren opgeladen.
- Door onderbreking van de voedingsspanning wordt de klep naar de geselecteerde veiligheidsstand verplaatst door middel van de opgeslagen elektrische energie.

Tijd vóór opladen (opstart)

De condensatoraanrijvingen vereisen een vooroplaadtijd. Deze tijd wordt gebruikt om de condensatoren op te laden tot een bruikbare spanningswaarde. Dit garandeert dat, in geval van een spanningsonderbreking, de aandrijving altijd kan bewegen van zijn actuele positie naar de veiligheidsstand. De duur van de vooroplaadtijd is vooral afhankelijk van de vraag hoelang de spanning was onderbroken.

Typische voorlaadtijd



[d] = stroomonderbreking in dagen
[s] = voorlaadtijd in seconden

	[d]				
	0	1	2	7	≥10
[s]	6	9	11	16	20

Leveringstoestand (condensatoren)

De aandrijving is volledig ontladen na levering uit de fabriek. Bijgevolg moet de aandrijving ca. 20 seconden lang worden opgeladen vóór de eerste inbedrijfstelling, om de condensatoren op het vereiste spanningsniveau te brengen.

Instellingen positie noodinstelling (POP)

De draaiknop veiligheidsstand kan worden gebruikt om de gewenste veiligheidsstand tussen 0...100% in te stellen in stappen van 10%. De draaiknop verwijst naar de aangepaste of geprogrammeerde slaghoogte. In geval van een spanningsonderbreking beweegt de aandrijving naar de geselecteerde veiligheidsstand, rekening houdend met de overbruggingstijd (PF) van 2 seconden die af fabriek is ingesteld.

Eenvoudige directe montage

Eenvoudige directe montage op de regelafsluiter met vormsluitende holle klemklauwen. De aandrijving kan 360° worden gedraaid op de klephals.

Handinstelling

Handmatige besturing met drukknop mogelijk - tijdelijk. De overbrenging is ontkoppeld en de aandrijving is losgekoppeld zolang de knop wordt ingedrukt.

De slag kan worden aangepast in stroomloze toestand met een inbussleutel (4 mm), die bovenaan in de aandrijving wordt gestoken. De slagas schuift uit wanneer de sleutel rechtsom wordt gedraaid.

Hoge functioneiligheid

De aandrijving is overbelastingsveilig, vereist geen eindschakelaars en stopt automatisch wanneer de aanslag wordt bereikt.

Basispositie

Fabrieksinstelling: aandrijvingsspindel wordt ingetrokken.

Wanneer combinaties klep-aandrijving worden verzonden, is de bewegingsrichting ingesteld overeenkomstig het sluitpunt van de klep.

De eerste keer dat de voedingsspanning wordt ingeschakeld, d.w.z. bij de inbedrijfstelling, voert de aandrijving een adaptatie uit. Dit is wanneer het functiebereik en de standterugmelding worden aangepast aan het mechanische regelbereik.

De aandrijving gaat dan naar de positie gedefinieerd door het aanstuursignaal.

Aanpassing en synchronisatie

Een adaptatie kan handmatig worden geactiveerd door te drukken op de knop "Adaptatie". Beide mechanische aanslagen worden gedetecteerd tijdens de adaptatie (volledig regelbereik).

De aandrijving gaat dan naar de positie gedefinieerd door het aanstuursignaal.

Instelling bewegingsrichting

Door bedienen van de slagrichtingschakelaar wordt de looprichting in normaal bedrijf gewijzigd. De slagrichtingsschakelaar heeft geen invloed op de veiligheidsstand die is ingesteld.

Toebehoren

Elektrische toebehoren	Omschrijving	Soort
	Hulpschakelaar 2 x EPU opsteekbaar	S2A-H

Elektrische installatie



Voeding vanaf de veiligheidstransformator.

Parallelaansluiting van andere aandrijvingen mogelijk. Houd rekening met de vermogensgegevens.

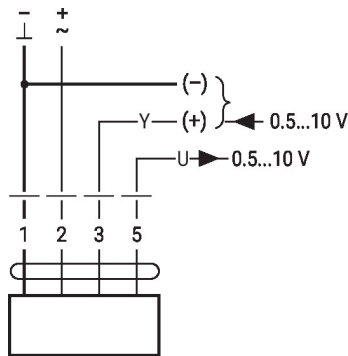
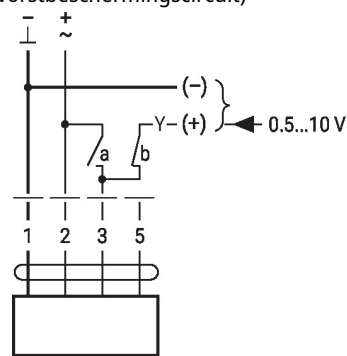
Slagrichting schakelaar fabrieksinstelling: aandrijvingsspindel ingetrokken (▲).

Draadkleuren:

- 1 = zwart
- 2 = rood
- 3 = wit
- 5 = oranje

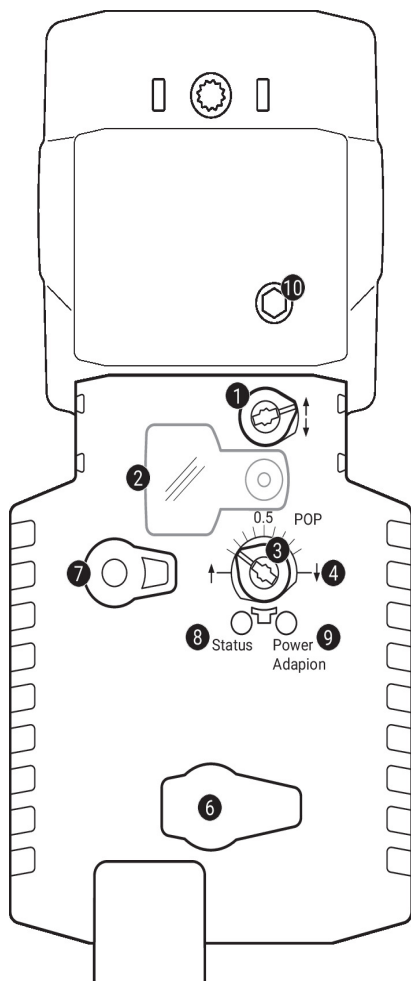
Aansluitschema's

AC/DC 24 V, modulerend


 Dwangsturing
(vorstbeschermingscircuit)


1	2	3 (a)	3 (b)		
				Y	Y

Bedieningsbesturingen en -aanwijzers



1 Slagrichtingsschakelaar

Overschakeling: Slagrichting wijzigt

2 Deksel, POP-knop

3 POP-knop

4 Schaal voor handmatige verstelling

6 (Geen functie)

7 Handmatige overnameknop

Knop indrukken: Overbrenging ontkoppelt, motor stopt, handinstelling mogelijk

Knop loslaten: Overbrenging koppelt, normaal bedrijf

LED-indicaties

geel 8	groen 9	Betekenis/functie
Uit	Aan	Werking OK
Uit	Knipperend	POP-functie actief
Aan	Uit	- Voorlaadtijd SuperCap - Fout SuperCap - Bedradingsfout in voeding
Uit	Uit	Niet in werking
Aan	Aan	Adaptatie-proces actief

9 Drukknop (LED groen)

Knop indrukken: Activeert slagadaptatie gevolgd door normaal bedrijf

10 Handinstelling

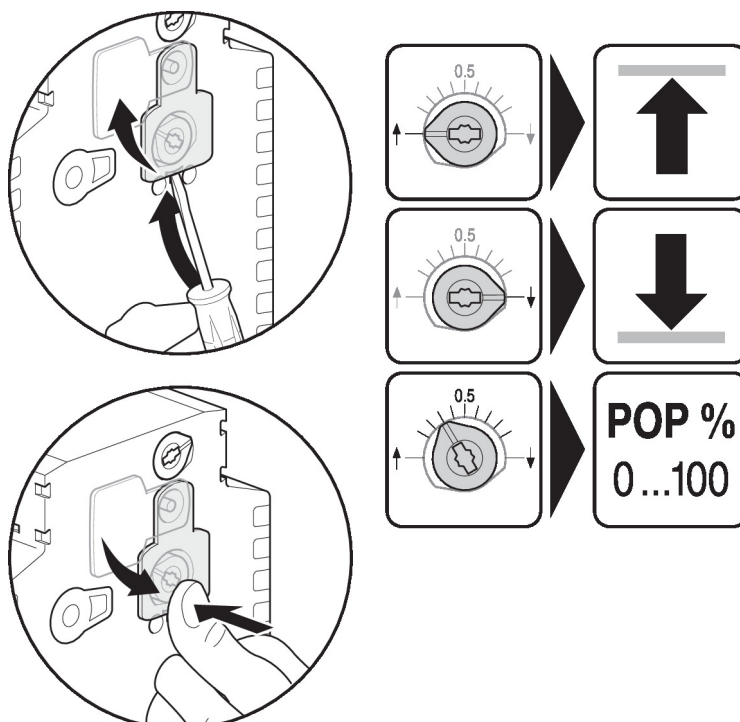
Met de wijzers van de klok mee:

Aandrijvingsspindel schuift uit

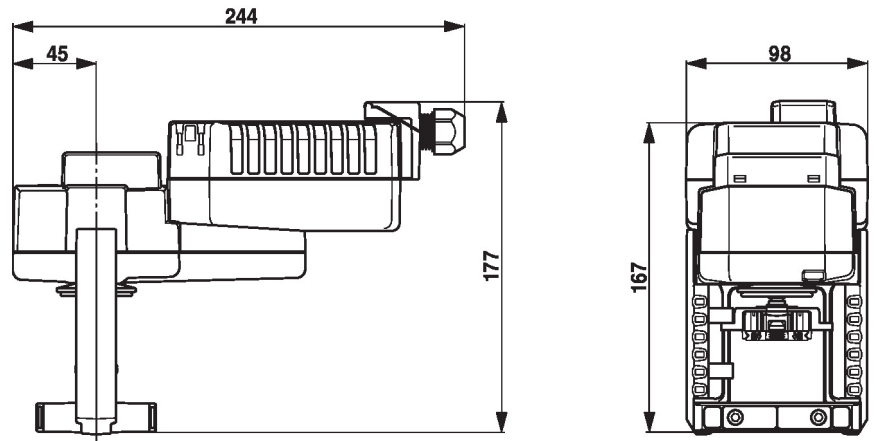
Tegen de wijzers van de klok in:

Aandrijvingsspindel schuift in

Instellingen positie noodinstelling (POP)



Afmetingen



Aanvullende documentatie

- Volledig assortiment voor watertoepassingen
- Databladen voor regelafsluiters
- Installatiehandleiding voor aandrijvingen en/of regelafsluiters
- Projectrichtlijnen voor 2-weg- en 3-weg regelafsluiters
- Algemene projectrichtlijnen