

IT
**INFORMAZIONE IMPORTANTE PER LO
SMALTIMENTO AMBIENTALMENTE COMPATIBILE**

IMPORTANTE

Questo prodotto è conforme alla Direttiva 2012/19/UE.

Il simbolo del cestino barrato riportato sull'apparecchio indica che il prodotto, alla fine della propria vita utile, dovendo essere trattato separatamente dai rifiuti domestici, deve essere conferito in un centro di raccolta differenziata per apparecchiature elettriche ed elettroniche oppure riconsegnato al rivenditore al momento dell'acquisto di una nuova apparecchiatura equivalente.



L'utente è responsabile del conferimento dell'apparecchio a fine vita alle appropriate strutture di raccolta, pena le sanzioni previste dalla vigente legislazione sui rifiuti.

L'adeguata raccolta differenziata per l'avvio successivo dell'apparecchio dismesso al riciclaggio, al trattamento e allo smaltimento ambientalmente compatibile contribuisce ad evitare possibili effetti negativi sull'ambiente e sulla salute e favorisce il riciclo dei materiali di cui è composto il prodotto.

Per informazioni più dettagliate inerenti i sistemi di raccolta disponibili, rivolgersi al servizio locale di smaltimento rifiuti o al negozio in cui è stato effettuato l'acquisto.

I produttori e gli importatori ottemperano alla loro responsabilità per il riciclaggio, il trattamento, lo smaltimento ambientalmente compatibile sia direttamente sia partecipando ad un sistema collettivo.

DE
**WICHTIGE INFORMATION FÜR DEN BENUTZER ZUR
UMWELTFREUNDLICHEN ENTSORGUNG DES GERÄTES**

ACHTUNG

Dieses Gerät entspricht der EG-Richtlinie 2012/19/UE.

Das Symbol mit der durchgestrichenen Abfalltonne am Gerät bedeutet, dass das Gerät nach seiner Aussonderung nicht im Haushaltsmüll entsorgt werden darf, sondern an einer Sammelstelle für Elektro- und Elektronikgeräte oder beim Kauf eines gleichwertigen Neugerätes beim Händler abzugeben ist.



Der Benutzer hat Sorge zu tragen, dass das Gerät nach seiner Aussonderung an einer geeigneten Sammelstelle abgegeben wird. Ein Nichtbeachten dieser Vorschrift ist gemäß der geltenden Abfallordnung strafbar.

Das geeignete Sortieren von Abfall und nachfolgende Recyceln des aussortierten Gerätes zur umweltverträglichen Entsorgung trägt zum Schutz von Umwelt und Gesundheit bei und dient der Wiederverwendung der recyclingfähigen Materialien aus denen das Gerät besteht.

Für detailliertere Informationen bezüglich der verfügbaren Sammelsysteme wenden Sie sich an Ihre örtliche Behörde oder an den Händler, bei dem Sie das Gerät gekauft haben.

Die Hersteller und Importeure kommen ihrer Verpflichtung zum umweltfreundlichen Recycling, Verarbeiten und Entsorgen sowohl direkt als auch durch Teilnahme an einem Kollektivsystem nach.

GR
**ΣΗΜΑΝΤΙΚΗ ΠΛΗΡΟΦΟΡΙΑ ΓΙΑ
ΤΗΝ ΑΣΦΑΛΗ ΠΕΡΙΒΑΛΛΟΝΤΙΚΑ ΔΙΑΘΕΣΗ**

ΣΗΜΑΝΤΙΚΟ

Το προϊόν αυτό συμμορφώνεται με τις απαιτήσεις της οδηγίας 2012/19/ΕΕ.

Το σύμβολο του διαγεγραμμένου κάδου που απεικονίζεται στη συσκευή, υποδηλώνει ότι, στο τέλος της ωφέλιμης ζωής του, το προϊόν πρέπει να διατίθεται χωριστά από τα οικιακά απόβλητα και να παραδίδεται σε κέντρο διαφοροποιημένης συλλογής για ηλεκτρολογικό και ηλεκτρονικό εξοπλισμό ή να επιστρέφεται στο κατάστημα πώλησης κατά την αγορά μιας νέας αντίστοιχης συσκευής.



Ο χρήστης είναι υπεύθυνος για τη διάθεση της συσκευής στο τέλος της ωφέλιμης ζωής της σε ειδικευμένες δομές συλλογής, επί ποινή της επιβολής των κυρώσεων που προβλέπονται από τους ισχύοντες κανονισμούς σχετικά με τα απόβλητα. Η σωστή διαφοροποιημένη συλλογή για να οδηγηθεί εν συνεχεία η αποσυρμένη συσκευή στην ανακύκλωση, την επεξεργασία και τη φιλική προς το περιβάλλον διάθεση, συμβάλλει στην αποφυγή πιθανών αρνητικών επιπτώσεων για το περιβάλλον και την υγεία και διευκολύνει την ανακύκλωση των υλικών από τα οποία αποτελείται το προϊόν. Για λεπτομερείς πληροφορίες σχετικά με τα διαθέσιμα συστήματα συλλογής, απευθυνθείτε στην τοπική υπηρεσία διάθεσης των αποβλήτων ή στο κατάστημα αγοράς.

Οι παραγωγοί και οι εισαγωγείς προϊόντων της υποχρεώσεως τους σχετικά με την ανακύκλωση, την επεξεργασία και τη φιλική προς το περιβάλλον διάθεση, τόσο άμεσα, όσο και συμμετέχοντας σε συλλογικά όργανα.

UK
**IMPORTANT INFORMATION CONCERNING THE
ENVIRONMENTALLY COMPATIBLE DISPOSAL
OF THE APPLIANCE**

IMPORTANT

This product conforms to Directive 2012/19/UE.

This appliance bears the symbol of the barred waste bin. This indicates that, at the end of its useful life, it must not be disposed of as domestic waste, but must be taken to a collection center for waste electrical and electronic equipment, or returned to a retailer on purchase of a replacement.



It is the user's responsibility to dispose of this appliance through the appropriate channels at the end of its useful life. Failure to do so may incur the penalties established by laws governing waste disposal.

Proper differential collection, and the subsequent recycling, processing and environmentally compatible disposal of waste equipment prevent unnecessary damage to the environment and possible related health risks, and also promote recycling of the materials used in the appliance.

For further information on waste collection and disposal, contact your local waste disposal service, or the shop from which you purchased the appliance.

The manufacturers and importers fulfil their responsibilities for recycling, processing and environmentally compatible disposal either directly or by participating in collective systems.

ES
**INFORMACIÓN IMPORTANTE SOBRE ELIMINACIÓN
RESPECTUOSA CON EL MEDIO AMBIENTE**

ATENCIÓN

Este producto cumple los requisitos de la Directiva 2012/19/UE.

El símbolo de la basura tachado, que hay sobre el aparato, indica que no puede ser eliminado con los desechos domésticos al finalizar su vida útil. Hay que llevarlo a un punto de recogida selectiva para aparatos eléctricos o electrónicos o entregarlo al proveedor durante la compra de un aparato equivalente.



El usuario deberá llevar el aparato a un punto de recogida selectiva para su eliminación, de lo contrario se aplicarán las sanciones previstas por las normas sobre eliminación de desechos.

La recogida selectiva para la reutilización, tratamiento y eliminación respetuosa con el medio ambiente del aparato ayuda a evitar los efectos sobre el medio ambiente y la salud y favorece el reciclaje de los materiales que componen el producto.

Para más información sobre los sistemas de eliminación disponibles, contactar con el servicio local de eliminación de desechos o con la tienda que vendió el aparato.

Los fabricantes y los importadores cumplen con su responsabilidad de recuperación respetuosa con el medio ambiente directamente o participando a un sistema colectivo.

FR
**INFORMATION IMPORTANTE POUR
L'ÉLIMINATION COMPATIBLE AVEC L'ENVIRONNEMENT**

ATTENTION

Ce produit est conforme à la directive 2012/19/UE.

Le symbole représentant une poubelle barrée présent sur l'appareil indique qu'à la fin des son cycle de vie, il devra être traité séparément des déchets domestiques. Il devra donc être confié à un centre de collecte sélective pour appareils électriques et électroniques ou rapporté au revendeur lors de l'achat d'un nouvel appareil.



L'utilisateur est responsable de la remise de l'appareil usé aux structures de collecte compétentes sous peine des sanctions prévues par la législation sur l'élimination des déchets.

La collecte sélective réalisée avant le recyclage, le traitement et l'élimination compatible avec l'environnement de l'appareil usé, contribue à éviter les effets nuisibles sur l'environnement et la santé et favorise le recyclage des matériaux qui composent le produit.

Pour de plus amples informations concernant les systèmes de collecte existants adressez-vous au service local d'élimination des déchets ou au magasin qui vous a vendu l'appareil.

Les fabricants et les importateurs ont tempéré à leur responsabilité en matière de recyclage, de traitement et d'élimination des déchets compatible avec l'environnement directement ou par l'intermédiaire d'un système collectif.

NL
**BELANGRIJKE INFORMATIE VOOR HET
MILIEUVRIENDELIJK AFDANKEN VAN ELEKTRONISCHE
EN ELEKTRISCHE APPARATUUR**

LET OP

Dit product voldoet aan de Machineryrichtlijn 2012/19/UE.

Het symbool van de doorgekruiste verrijdbare afvalbak dat op de apparatuur aan het einde van zijn nuttige levensduur, gescheiden dient te worden ingezameld van ander normaal afval en de apparatuur zal moeten worden ingeleverd bij een erkend inzamelcentrum voor elektronische en elektrische apparatuur of dat het oude apparaat moet worden ingeruild bij de verkoper als de gebruiker zich een nieuw of gelijkwaardig product aanschaf.



De gebruiker is verantwoordelijk voor het inleveren van het afgedankte apparaat bij inzamelcentra, op straffe van de sancties op de overtredingen die voorgeschreven zijn door de geldende afvalwetgeving.

Voor meer informatie omtrent de beschikbare inzamelcentra, raadpleegt u uw plaatselijke afvaldienst of de winkel waar u het apparaat hebt gekocht.

De fabrikanten en importeurs vervullen hun eigen verplichtingen voor het recyclen, behandelen, en verwerken van het afval dat zij produceren op een milieuvriendelijke wijze, zowel met collectieve als privé-systemen.

BG
**ВАЖНА ИНФОРМАЦИЯ ЗА ЕКОЛОГИЧНО
СЪВМЕСТИМО ИЗХВЪРЛЯНЕ**

ВАЖНО

Този продукт е в съответствие с Директива 2012/19/ЕС.

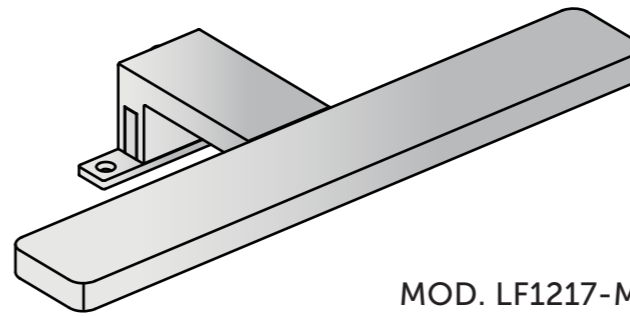
Символът на зачертано кошче с боклук, който е поставен на уреда, указва, че продуктът в края на неговия жизнен цикъл трябва да се обработва отделно от битовите отпадъци и да се предаде, или в център за разделно събиране на електрическо и електронно оборудване, или на продавача, при закупуване на нов еквивалентен уред.



Потребителят е отговорен за предаването на уреда в края на неговия жизнен цикъл на съответните фирми за събиране на отпадъци, в противен случай ще бъде санкциониран съгласно действащата нормативна уредба за отпадъци.

Подходящо разделно събиране и последващо изпращане за рециклиране, обработка и изхвърляне на извадения от употреба уред, допринася за избягване на евентуални отрицателни ефекти върху околната среда и здравето и улеснява рециклирането на материалите, от които е изграден.

За по-подробна информация относно наличните системи за събиране на отпадъци, се обрънете към местната служба за изхвърляне на отпадъци или магазина, където сте закупили уреда. Производителите и вносителите се подчиняват на разпореденията отнасящи се до тяхната отговорност за рециклиране, третиране и екологично съвместимо изхвърляне, както пряко, така и участвайки в една колективна система.



MOD. LF1217-M

- IT - MANUALE D'INSTALLAZIONE, USO E MANUTENZIONE
- UK - MANUAL FOR USE, INSTALLATION AND MAINTENANCE
- FR - NOTICE D'INSTALLATION, D'UTILISATION ET D'ENTRETIEN
- DE - BEDIENUNGS - INSTILLATIONS - UND WARTUNGSHANDBUCH
- ES - MANUAL DE INSTALACIÓN, USO Y MANTENIMIENTO
- NL - HANDLEIDING VOOR DE INSTALLATIE, HET GEBRUIK EN HET ONDERHOUD
- GR - ΕΓΧΕΙΡΙΔΙΟ ΧΡΗΣΗΣ, ΤΟΠΟΘΕΤΗΣΗΣ ΚΑΙ ΣΥΝΤΗΡΗΣΗΣ
- RU - РУКОВОДСТВО ПО ЭКСПЛУАТАЦИИ, УСТАНОВКЕ И ОБСЛУЖИВАНИЮ
- BG - РЪКОВОДСТВО ЗА ЕКСПЛОАТАЦИЯ, МОНТАЖ И ПОДДРЪЖКА



- IT - IL COSTRUTTORE RACCOMANDA DI LEGGERE ATTENTAMENTE QUESTO LIBRETTO
- UK - THE MANUFACTURER RECOMMENDS CAREFULLY READING THIS BOOKLET
- FR - LE CONSTRUCTEUR VOUS RECOMMANDE DE LIRE ATTENTIVEMENT CETTE NOTICE
- DE - DER HERSTELLER EMPFIEHLT DAS HANDBUCH AUFMERKSAM ZU LESEN
- ES - EL FABRICANTE RECOMIENDA LEER DETENIDAMENTE ESTE MANUAL
- NL - DE FABRIKANT RAADT AAN DIT BOEKJE AANDACHTIG DOOR TE LEZEN
- GR - Ο ΚΑΤΑΣΚΕΥΑΣΤΗΣ ΣΥΝΙΣΤΑ ΝΑ ΔΙΑΒΑΣΕΤΕ ΠΡΟΣΕΚΤΙΚΑ ΤΟ ΠΑΡΟΝ ΦΥΛΛΑΔΙΟ ΟΔΗΓΙΩΝ
- RU - ПРОИЗВОДИТЕЛЬ РЕКОМЕНДУЕТ ВНИМАТЕЛЬНО ОЗНАКОМИТЬСЯ С ЭТИМ РУКОВОДСТВОМ
- BG - ПРОИЗВОДИТЕЛЯТ ПРЕПОРЪЧВА ВНИМАТЕЛЕН ПРОЧИТ НА ТАЗИ КНИЖКА



- IT - MANUALE DELL'OPERATORE; ISTRUZIONI OPERATIVE
- UK - OPERATOR'S MANUAL; OPERATING INSTRUCTIONS
- FR - MANUEL DE L'OPÉRATEUR ; INSTRUCTIONS DE FONCTIONNEMENT
- DE - BEDIENUNGSHANDBUCH, BEDIENUNGSANLEITUNG
- ES - MANUAL DEL INSTALADOR: INSTRUCCIONES DE OPERACIÓN
- NL - HANDLEIDING VOOR DE BEDIENER; WERKINSTRUCTIES
- GR - ΕΓΧΕΙΡΙΔΙΟ ΧΡΗΣΤΗ, ΟΔΗΓΙΕΣ ΛΕΙΤΟΥΡΓΙΑΣ
- RU - РУКОВОДСТВО ПОЛЬЗОВАТЕЛЯ; ИНСТРУКЦИЯ ПО ЭКСПЛУАТАЦИИ
- BG - РЪКОВОДСТВО НА ОПЕРАТОРА; ИНСТРУКЦИЯ ЗА ЕКСПЛОАТАЦИЯ



- IT - IL MANUALE È A CORREDO DEL PRODOTTO, DEVE ESSERE CONSERVATO PER FUTURA CONSULTAZIONE E PER TUTTO IL CICLO DI VITA DELLO STESSO E TRASFERITO AD OGNI SUCCESSIVO PROPRIETARIO DEL PRODOTTO.
- UK - THE MANUAL IS SUPPLIED WITH THE PRODUCT; IT MUST BE KEPT FOR FUTURE REFERENCE AND FOR THE ENTIRE LIFE CYCLE OF THE PRODUCT AND GIVEN TO EACH SUBSEQUENT OWNER.
- FR - LA NOTICE ACCOMPAGNE LE PRODUIT ET DEVRA ÊTRE CONSERVÉE POUR TOUTE CONSULTATION ET PENDANT TOUTE LA DURÉE DE VIE DE CELUI-CI. EN OUTRE, ELLE DEVRA ÊTRE REMISE À CHAQUE NOUVEAU PROPRIÉTAIRE DU PRODUIT.
- DE - DAS HANDBUCH WIRD MIT DEM PRODUKT AUSGELIEFERT. ES MUSS FÜR DEN GESAMTEN PRODUKTZYKLUS AUFBEWART UND GEGEBENEFALLS AN DEN NACHFOLGENDEN BENUTZER WEITERGEGEBEN WERDEN.
- ES - EL MANUAL SE SUMINISTRA CON EL PRODUCTO Y DEBE SER GUARDADO PARA FUTURAS REFERENCIAS Y DURANTE LA COMPLETA VIDA ÚTIL DEL PRODUCTO Y DADO A LOS SIGUIENTES PROPIETARIOS.
- NL - DE HANDLEIDING DIE BIJ HET PRODUCT WORDT GEVOEGD, MOET GEDURENDE DE HELE LEVENSDUUR VAN HET PRODUCT ZELF VOOR TOEKOMSTIGE RAADPLEGINGEN BEWAARD WORDEN. ZE MOET AAN DE EVENTUELE VOLGENDE EIGENAAR VAN HET PRODUCT WORDEN DOORGEGEVEN.
- GR - ΤΟ ΕΓΧΕΙΡΙΔΙΟ ΠΟΥ ΣΥΝΟΔΕΥΕΙ ΤΟ ΠΡΟΪΟΝ, ΠΡΕΠΕΙ ΝΑ ΦΥΛΑΣΣΕΤΑΙ ΓΙΑ ΜΕΛΛΟΝΤΙΚΗ ΑΝΑΦΟΡΑ ΓΙΑ ΟΛΗ ΤΗ ΔΙΑΡΚΕΙΑ ΔΟΧΗΣ ΤΟΥ ΠΡΟΪΟΝΤΟΣ ΚΑΙ ΝΑ ΠΑΡΑΔΙΔΕΤΑΙ ΣΤΟΥΣ ΕΝΔΕΧΟΜΕΝΟΥΣ ΜΕΤΕΠΕΙΤΑ ΚΑΤΟΧΟΥΣ ΤΟΥ.
- RU - РУКОВОДСТВО ПОСТАВЛЯЕТСЯ С ПРОДУКТОМ; СЛЕДУЕТ ХРАНИТЬ ДЛЯ БУДУЩЕГО ИСПОЛЬЗОВАНИЯ В ТЕЧЕНИЕ ВСЕГО СРОКА СЛУЖБЫ ИЗДЕЛИЯ И ПЕРЕДАВАТЬ КАЖДОМУ СЛЕДУЮЩЕМУ ВЛАДЕЛЬЦУ.
- BG - РЪКОВОДСТВОТО Е ДОСТАВЕНО С ПРОДУКТА И ТРЯБВА ДА СЕ СЪХРАНЯВА ЗА БЪДЕЩИ СПРАВКИ, КАКТО И ПО ВРЕМЕ НА ЦЕЛИЯ ЖИЗНЕН ЦИКЪЛ НА ПРОДУКТА, И СЕ ПРЕДАВА НА ВСЕКИ СЛЕДВАЩ СОБСТВЕНИК.

