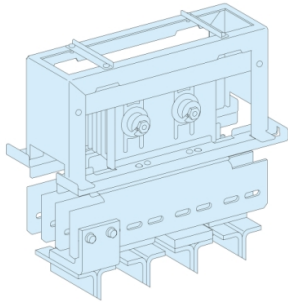


Productinformatieblad

Specificaties



CANALIS AANSLUITSTUK 2500A MTZ2-NW 3P

LVS04725

EAN Code: 3606481868190

Prijs: 4.223,50 EUR

Hoofd

range	PrismaSeT
range of product	PrismaSeT P
product of component type	Interface en aansluiting Canalis
productnaam	PrismaSeT PrismaSeT P behuizing
categorie toebehoren	Interfacetoebehoren
normen	IEC 61439-2, binnenin de behuizing IEC 61439-1
product certifications	ASTA

Complementair

verbinding cel-component	KT met Canalis
poles description	3P
beschrijving behuizing/ cel	Cel - breedte 650 mm
celdiepte	600 mm: voorkant 600 + 400 mm: achterzijde
geïnstalleerd apparaat	Masterpact: uittrekken NW20...25 - besturing: omschakelen verticaal installatie Masterpact: vast NW20...25 - besturing: omschakelen verticaal installatie
le toegekende bedrijfstrom	2500 A
kleur	Natuurlijk
hoogte	350 mm
breedte	575 mm
diepte	450 mm
gewicht product	53,56 kg
Quantity per set	Set van 1
breedte behuizing/cel	650 mm 600 mm PrismaSeT P cel Masterpact NW20...25 uittrekken omschakelen verticaal 3P 1 Voorkant aansluiting op Canalis 28 650 mm 1000 mm PrismaSeT P cel Masterpact NW20...25 uittrekken omschakelen verticaal 3P 1 Achter aansluiting op Canalis 17 650 mm 600 mm PrismaSeT P cel Masterpact NW20...25 vast omschakelen verticaal 3P 1 Voorkant aansluiting op Canalis 28 650 mm 1000 mm PrismaSeT P cel Masterpact NW20...25 vast omschakelen verticaal 3P 1 Achter aansluiting op Canalis 16

Verpakkingseenheid

Eenheidstype van verpakking 1	PCE
Aantal eenheden in verpakking 1	1
verpakking 1 hoogte	45,000 cm

De weergegeven prijs is de adviesprijs in euro excl. BTW. Deze kan onderhevig zijn aan korting. Neem contact op met uw lokale distributeur of detailhandel voor de daadwerkelijke prijs

verpakking 1 breedte	40,000 cm
verpakking 1 lengte	61,000 cm
verpakking_1_gewicht	49,500 kg

contractuele waarborg

Garantie (in maanden)	18
-----------------------	----

Schneider Electric wil tegen 2050 de Net Zero-status hebben bereikt via partnerschappen in de toeleveringsketen, materialen met een lagere impact en circulariteit via onze doorlopende campagne "Use Better, Use Longer, Use Again" om de levensduur van producten en de recycleerbaarheid te verlengen.

[Uitleg van Environmental Data >](#)

[Hoe evalueren we de duurzaamheid van producten? >](#)

Milieuoetadruk

Milieu Profiel

[Milieuprofiel van het product](#)

Use Better

Materialen en verpakking

Pakket met gerecycleerd karton

Ja

Verpakkingen zonder kunststof

Nee, we hebben het gebruik van plastic in de verpakking tot een minimum beperkt in overeenstemming met de regelgeving en rekening houdend met kwaliteits- en veiligheidsnormen

RoHS-richtlijn van de EU

[Conform](#)

REACH-verordening

[Referentie bevat geen SVHC boven drempelwaarde](#)

Halogeenvrije status

Product met halogeenvrije kunststof onderdelen

PVC-vrij

Ja

Siliconenvrij

Ja

Use Longer

Levensduurverlenging

Reparatie

Nee

Use Again

Herverpakken en herfabriceren

Circulair Profiel

Geen specifieke recycling vereist

Terugname

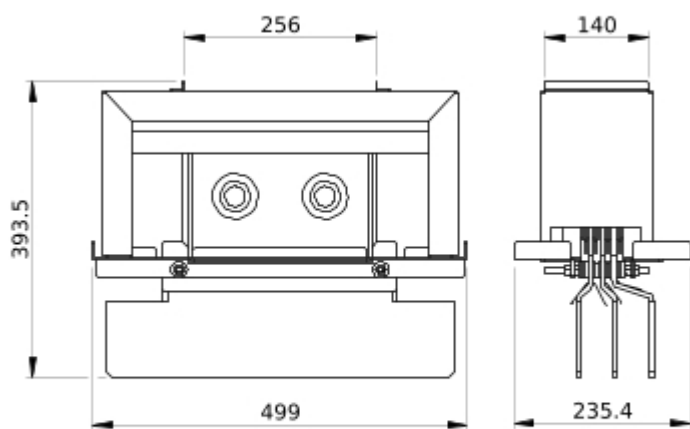
Ja

WEEE-label

 Het product moet op markten van de Europese Unie worden afgevoerd volgens specifieke afvalinzamelingsregels en mag nooit in een gewone vuilnisbak terechtkomen.

Technical Illustration

Dimensions



- All dimensions are approximate and are in
- Also see technical documentation.