

Merk hansgrohe  
 Artikelnaam **Rebris E** ééngreeps bidetmengkraan met PopUp trekwaste  
 Art.nr. 72211000  
 Oppervlakte chroom  
 Netto prijs 134,40 EUR



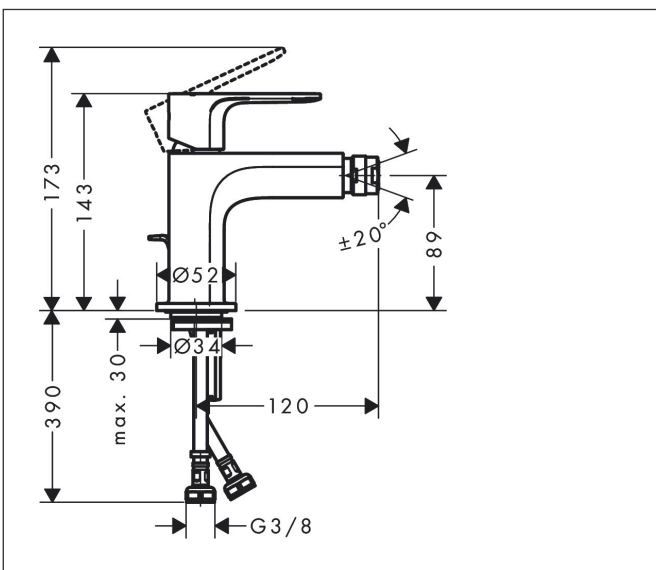
## Product foto



## Kenmerken

- ééngreeps bidetmengkraan, afvoergarnituur
- uitloophoogte: 89 mm
- perlator met kogelgewricht
- straalsoort: normale straal
- maximale doorstroomhoeveelheid bij 3 bar: 5 l/min
- keramisch kardoes
- temperatuurbegrenzing instelbaar
- pop-up afvoergarnituur G 1¼
- EU taxonomie: max 6l/min - draagt substantieel bij aan duurzaamheid

## Maat tekeningen



## Technologie



## Certificaat



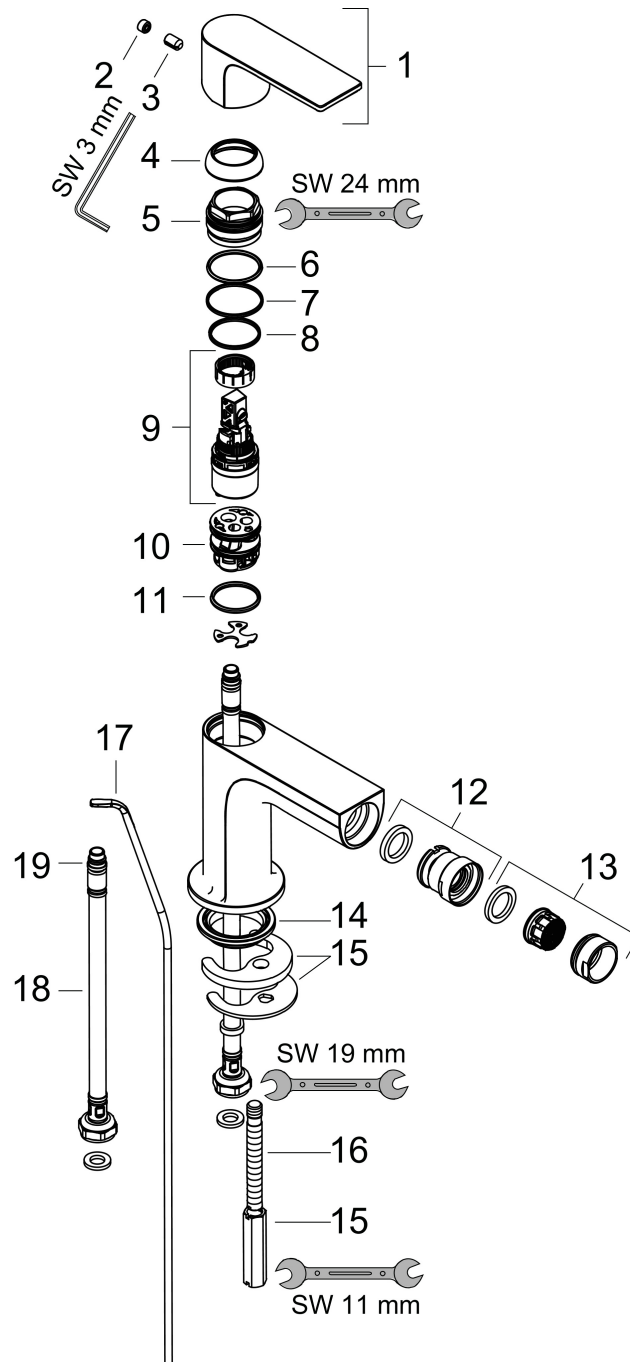
Merk hansgrohe  
 Artikelnaam **Rebris E** ééngreeps bidetmengkraan met PopUp trekwaste  
 Art.nr. 72211000  
 Oppervlakte chroom  
 Netto prijs 134,40 EUR

## Stroomschema



Merk	hansgrohe
Artikelnaam	<b>Rebris E</b> ééngreeps bidetmengkraan met PopUp trekwaste
Art.nr.	72211000
Oppervlakte	chrom
Netto prijs	134,40 EUR

## Explosietekening voor bouwjaar: >06/22



Merk	hansgrohe
Artikelnaam	<b>Rebris E</b> ééngreeps bidetmengkraan met PopUp trekwaste
Art.nr.	72211000
Oppervlakte	chrom
Netto prijs	134,40 EUR

## Onderdelen voor bouwjaar: >06/22

Pos	Beschrijving	Art.nr.	Prijs
1	greep	94643000	40,60
2	greepstop	95704000	3,00
3	inbusschroef M6x10 DIN 916	96029000	3,00
4	afdekkap	98863000	40,60
5	moer	98864000	32,70
6	O-ring 24x2	98388000	3,00
7	O-ring 27x1,5	92527000	7,70
8	O-ring 25x1,5	98146000	4,80
9	kardoes compl.	95973001	64,30
10	kardoesadapter	98866000	25,70
11	O-ring 23x2	98398000	3,00
12	kogelgewricht	96050000	32,70
13	perlator M24x1 (5 l/min)	92372000	16,60
14	dichting Ø 42	98722000	4,80
15	schachtbevestigingsset compl.	96016000	25,70
16	schroef M8 x 68	97736000	4,80
17	aansluitslang 450 mm M8x0,75 G3/8	97206000	25,70
18	O-ring 6,6x1,6	93019000	3,00
19	trekstang	96657000	10,40
a	afvoergarnituur	92168000	32,70