

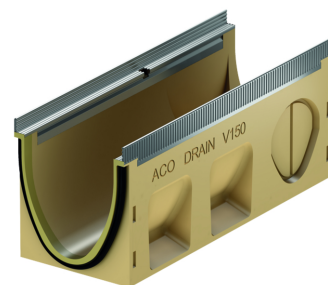
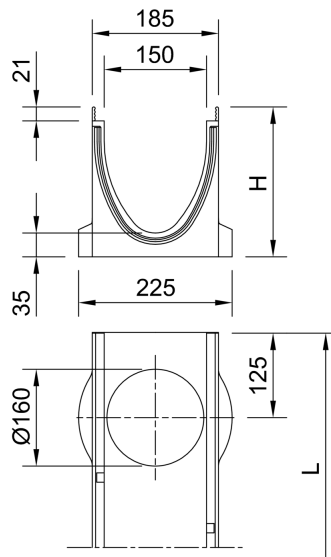
# Goot zonder verval, 500mm

## productinformatie voor de productgroep

### ACO productvoordelen

- Lijngoot voorzien van Seal in technologie (conform IKT-keurmerk D01185)
- Standaard met EPDM-afdichting in het gootelement
- Goot van duurzaam polymeerbeton
- Eenvoudige inbouw door toepassing van Seal in technologie
- Voor een gecontroleerd regenwaterbeheer
- Hoog zelfreinigend vermogen door V-vormige doorsnede en doorlopend gladde gootbodem
- Met schroefloze roosterbevestiging Drain-lock

- Gootsysteem conform NEN-EN 1433/DIN 19580
- Nominale breedte 150mm
- Belastingklasse A15 – E600
- Randbescherming naar keuze uit verzinkt staal of RVS
- Naar keuze met of zonder verticale, vloeistofdichte buisaansluiting
- Met lamellendichtring (voorgevormde aansluiting) van NBR voor onderaansluiting.
- Met zijdelingse voorvormen voor hoek-, T-en dwarsverbindingen"



## technische gegevens over het artikel 133452

	Afmetingen			type	materiaal raamwerk	gewicht
	lengte	breed-				
		te	hoogte			
[mm]	[mm]	[mm]	[mm]	[kg]		
	500	185	270	10.2	RVS	18,4

**toebehoren**

benaming	geschikt voor	artikelnr.	beschrijving
combinatie-eindplaat	■ V150E 0. – 20.	133485	<ul style="list-style-type: none"> <li>■ Voor gootbegin en -einde</li> <li>■ Van kunststof (ABS)</li> <li>■ Met RVS randbescherming</li> <li>■ Bouwlengte 25mm</li> <li>■ gewicht: 3,2 kg</li> </ul>
eindplaat voor gooteinde (lamel- lendichtring)			<ul style="list-style-type: none"> <li>■ Van polymeerbeton</li> <li>■ Met geïntegreerde lamellendichtring Ø160 voor horizontale aansluiting</li> <li>■ Met randbescherming RVS</li> <li>■ Bouwlengte 40mm</li> </ul>
	V150E 10.	133488	gewicht: 0,2 kg
adapter voor stroomrichtingsver- andering			<ul style="list-style-type: none"> <li>■ Van polymeerbeton</li> <li>■ Met randbescherming RVS</li> <li>■ Bouwlengte 40mm</li> <li>■ Voor lijmen aan de goot</li> </ul>
	V150E 10.	133458	gewicht: 2,4 kg
adapter voor hoek-, T- en dwars- verbindingen			<ul style="list-style-type: none"> <li>■ Van polymeerbeton</li> <li>■ Met randbescherming RVS</li> <li>■ Bouwlengte 25mm</li> <li>■ Voor waterdichte aansluiting van hoek-, T- en dwarsverbindingen</li> <li>■ Voor lijmen aan de goot</li> </ul>
	V150E 10.	133459	gewicht: 2,1 kg
siliconenvet	Seal in technologie ■ NW 100 <input type="checkbox"/> Typ 0.0: ca. 40 kanal kant <input type="checkbox"/> Typ 10.0: ca. 30 kanal kant <input type="checkbox"/> Typ 20.0: ca. 20 kanal kant ■ NW 150 <input type="checkbox"/> Typ 0.0: ca. 30 kanal kant <input type="checkbox"/> Typ 10.0: ca. 20 kanal kant <input type="checkbox"/> Typ 20.0: ca. 10 kanal kant ■ NW 200 <input type="checkbox"/> Typ 0.0: ca. 20 kanal kant <input type="checkbox"/> Typ 10.0: ca. 15 kanal kant <input type="checkbox"/> Typ 20.0: ca. 12 kanal kant ■ NW 300 <input type="checkbox"/> Typ 0.0: ca. 10 kanal kant <input type="checkbox"/> Typ 10.0: ca. 7 kanal kant <input type="checkbox"/> Typ 20.0: ca. 5 kanal kant	132495	<ul style="list-style-type: none"> <li>■ Komt overeen met de richtlijn van het UBA voor sanitaire smeermiddelen, voedselkwaliteitsmeermiddel volgens NEN-EN ISO 21469 , drinkwater ge- schikt, O-ring compatibel</li> <li>■ Inhoud: 23g               <ul style="list-style-type: none"> <li><input type="checkbox"/> 0.0 ca. 40 gootverbindingen</li> <li><input type="checkbox"/> 10.0 ca. 30 gootverbindingen</li> <li><input type="checkbox"/> 20.0 ca. 20 gootverbindingen</li> </ul> </li> <li>■ gewicht: 0,1 kg</li> </ul>

aanvullend toebehoren vindt u onder → <https://www.aco.nl/catalogoog/133452>