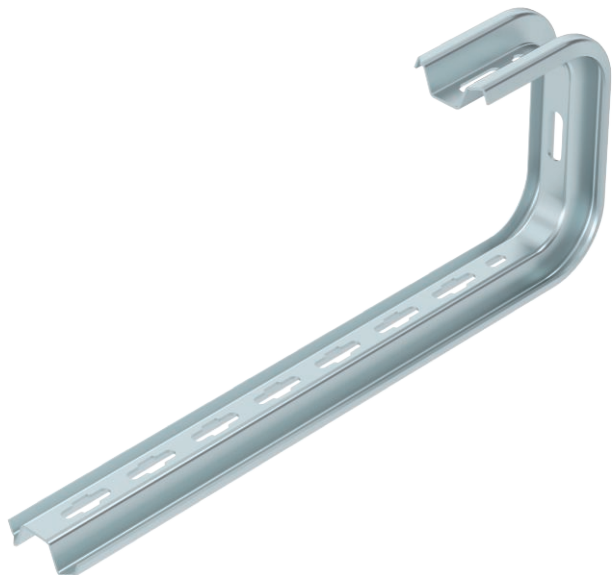


Technisch specificatieblad

TP-wand- en plafondbeugel

Artikelnr. 6363826



TP-wand- en plafondbeugel voor universele bevestiging aan constructies.

Belangrijk! Wordt de beugel direct aan de wand of plafond bevestigd, dan is er voor de stabiliteit altijd het afstandsstuk type DS 4 nodig. Max. zijhoogte van kabeldraagsystemen 60 mm

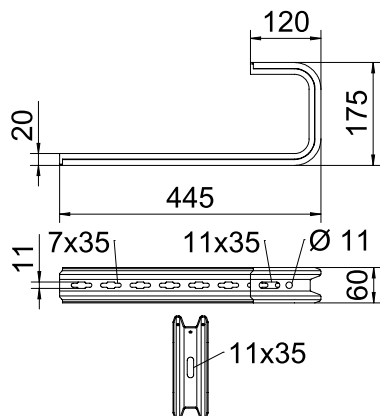


St	Staal
FS	sendzimir verzinkt

Stamgegevens

Bestelnr.	6363826
Type	TPD 445 FS
Dimensie	B445mm
Materiaal	staal
Materiaal-afk.	St
Oppervlak	sendzimir verzinkt
Oppervlak volgens DIN	DIN EN 10346
Oppervlak afk.	FS
Kleinste verkoop-eenheid (VG)	1 Stuk
Gewicht	93,30 kg/100 st.

Technische gegevens



Lengte	445,00 mm
Breedte	445,00 mm
Afmeting B	445,00 mm
Afmeting H	175,00 mm
Uitvoering	Ophangbeugel (C-beugel)
F in plafond	0,35 kN
F in kN wand voor breedte	0,45 kN
Geschikt voor goot-/ladderbreedte	400,00 mm
Geschikt voor functiebehoud	<input type="checkbox"/>
Geschikt voor kabelgoot	<input checked="" type="checkbox"/>
Geschikt voor kabelladder	<input checked="" type="checkbox"/>
Geschikt voor draadgoot	<input checked="" type="checkbox"/>
Verstelbaar	<input type="checkbox"/>

toel. belasting

Plug toeg. F 1,65	1,65 kN
Plug toeg.	3,57 kN

Technisch specificatieblad

TP-wand- en plafondbeugel

Artikelnr. 6363826



Technische
gegevens
toel. belasting

Technisch specificatieblad

TP-wand- en plafondbeugel

Artikelnr. 6363826



Technische
gegevens
toel. belasting