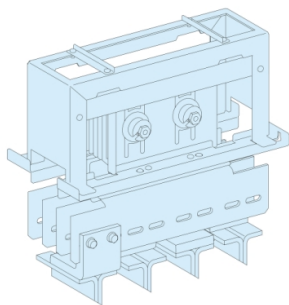


# Productinformatieblad

Specificaties



## CANALIS AANSLUITSTUK 3200A MTZ2-NW 4P

LVS04736

EAN Code: 3606481868220

**Prijs: 5.545,50 EUR**

### Hoofd

range	PrismaSeT
range of product	PrismaSeT P
product of component type	Interface en aansluiting Canalis
productnaam	PrismaSeT PrismaSeT P behuizing Canalis Canalis KT railkokersysteem Masterpact Masterpact NW automaat
categorie toebehoren	Interfacetoebehoren
normen	IEC 61439-2, binnenin de behuizing IEC 61439-1, binnenin de behuizing
product certifications	ASTA

### Complementair

verbinding cel-component	KT met Canalis
poles description	4P
beschrijving behuizing/ cel	Cel - breedte 650 mm
celdiepte	600 mm: voorkant 600 + 400 mm: achterzijde
geïnstalleerd apparaat	Masterpact: uittrekken NW32 - besturing: omschakelen verticaal installatie Masterpact: vast NW32 - besturing: omschakelen verticaal installatie
le toegekende bedrijfstrom	3200 A
hoogte	350 mm
breedte	575 mm
diepte	450 mm
gewicht product	70 kg
Quantity per set	Set van 1
breedte behuizing/cel	650 mm 600 mm PrismaSeT P cel Masterpact NW32 uittrekken omschakelen verticaal 4P 1 Voorkant aansluiting op Canalis 28 650 mm 1000 mm PrismaSeT P cel Masterpact NW32 uittrekken omschakelen verticaal 4P 1 Achter aansluiting op Canalis 17 650 mm 600 mm PrismaSeT P cel Masterpact NW32 vast omschakelen verticaal 4P 1 Voorkant aansluiting op Canalis 28 650 mm 1000 mm PrismaSeT P cel Masterpact NW32 vast omschakelen verticaal 4P 1 Achter aansluiting op Canalis 16

### Verpakkingseenheid

Eenheidstype van verpakking 1	PCE
Aantal eenheden in verpakking 1	1
verpakking 1 hoogte	43,000 cm

De weergegeven prijs is de adviesprijs in euro excl. BTW. Deze kan onderhevig zijn aan korting. Neem contact op met uw lokale distributeur of detailhandel voor de daadwerkelijke prijs

---

verpakking 1 breedte	41,500 cm
verpakking 1 lengte	61,500 cm
verpakking_1_gewicht	64,000 kg

---

## contractuele waarborg

---

Garantie (in maanden)	18
-----------------------	----

Schneider Electric wil tegen 2050 de Net Zero-status hebben bereikt via partnerschappen in de toeleveringsketen, materialen met een lagere impact en circulariteit via onze doorlopende campagne "Use Better, Use Longer, Use Again" om de levensduur van producten en de recycleerbaarheid te verlengen.

[Uitleg van Environmental Data >](#)

[Hoe evalueren we de duurzaamheid van producten? >](#)

### Milieuoetadruk

Milieu Profiel

[Milieuprofiel van het product](#)

## Use Better

### Materialen en verpakking

Pakket met gerecycleerd karton

Ja

Verpakkingen zonder kunststof

Nee, we hebben het gebruik van plastic in de verpakking tot een minimum beperkt in overeenstemming met de regelgeving en rekening houdend met kwaliteits- en veiligheidsnormen

RoHS-richtlijn van de EU

[Conform](#)

REACH-verordening

[Referentie bevat geen SVHC boven drempelwaarde](#)

Halogeenvrije status

Product met halogeenvrije kunststof onderdelen

PVC-vrij

Ja

Siliconenvrij

Ja

## Use Longer

### Levensduurverlenging

Reparatie

Nee

## Use Again

### Herverpakken en herfabriceren

Circulair Profiel

Geen specifieke recycling vereist

Terugname

Ja

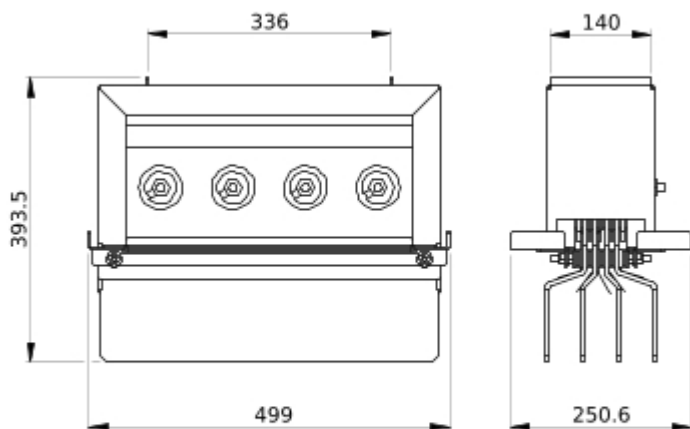
WEEE-label

 Het product moet op markten van de Europese Unie worden afgevoerd volgens specifieke afvalinzamelingsregels en mag nooit in een gewone vuilnisbak terechtkomen.

Technical Illustration

Dimensions

---



- All dimensions are approximate and are in mm
- Also see technical documentation.