



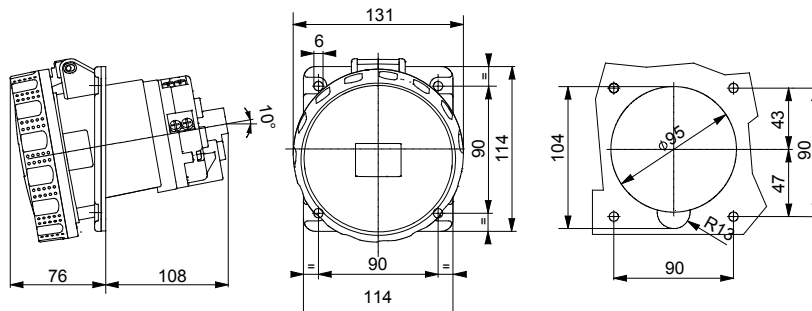
IEC 309 HP: serie van stekkers en contactdozen conform internationale normen IEC 60309-1 en IEC 60309-2, geassimileerd op Europees niveau als EN 60309-1 en EN 60309-2. Deze serie breidt het GEWISS-assortiment van mobiele stekkers, mobiele en inbouwcontactdozen voor stroom van 16 tot 125 A uit met beschermingsgraad IP44 en IP54 en graden tot IP66 / IP67 / IP68 / IP69 om totale bescherming in alle mogelijke toepassingen te garanderen. De technopolymeren en dikte die worden gebruikt voor de onderdelen van isolatiemateriaal garanderen een verhoogde graad van mechanische weerstand en weerstand tegen chemische stoffen. Alle hulzen en pinnen van de IEC 309 HP contactdozen en stekkers hebben een vernikkeld oppervlak om complete bescherming tegen corrosie, oxidatie en slijtage te garanderen. Alle externe metalen elementen van de IEC 309 HP stekkers en contactdozen zijn gemaakt van roestvrij staal (de bedrade metalen inzetstukken voor de behuizingsgripkoppeling van de 63-125 A versies zijn gemaakt van koper).

Kleur	Rood	Nominale stroom (A)	125
IP waarde	IP66/IP67	Aant. polen	2P+E
Mechanische weerstand	IK09	Referentie h	9
Flens afmetingen (mm)	114 x 114	Type	Contactdoos 10°
Nominale spanning	380 - 415 V	Frequentie	50/60 Hz
Klem aandraaicapaciteit	16-50 mm <sup>2</sup> flexibele kabels - 25-70 mm <sup>2</sup> rigide kabels	Bedrijfstemperatuur	-25 +55 °C
Soort bedrading	Mantelklem	Type materiaal	Halogeenvrij conform EN 60754-2
Electrocod	2211	Gloeidraadtest	850 °C (actieve onderdelen) - 650 °C (passieve onderdelen)
Totaal aantal activiteiten	> 500	Breekcapaciteit bij 1,1 Un	156 A
Isolatieweerstand	> 10 MΩ	Thermdruk met kogel	125 °C (actieve onderdelen) - 80 °C (passieve onderdelen)

#### BEHAVIOUR WITH CHEMICAL AND ATMOSPHERIC AGENTS

Saline solution	Acids		Bases		Solvents				Mineral oil	UV rays
	Concentrated	Diluted	Concentrated	Diluted	Hexane	Benzol	Acetone	Alcohol		
Resistant	Not resistant	Limited resistance	Limited resistance	Resistant	Resistant	Resistant	Resistant	Resistente	Resistant	Resistant

#### DIMENSIONAL



#### TECHNICAL SYMBOLOGY

IP

IP66/IP67

IK

IK09



HF  
HALOGEENVRIJ

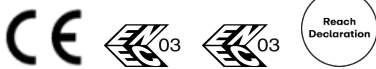
Halogeenvrij conform EN 60754-2

GWT

850 °C (actieve onderdelen) - 650 °C (passieve onderdelen)



#### STANDARDS/APPROVALS



GEWISS S.p.A. Via Domenico Bosatelli 1  
24069 Cenate Sotto - Bergamo - Italy  
tel. +39 035 94 61 11 fax +39 035 94 69 09

www.gewiss.com  
sat@gewiss.com  
Last update 10/03/2026

Data, measures, designs and pictures are shown only as informative purposes, and could be changed without previous notice