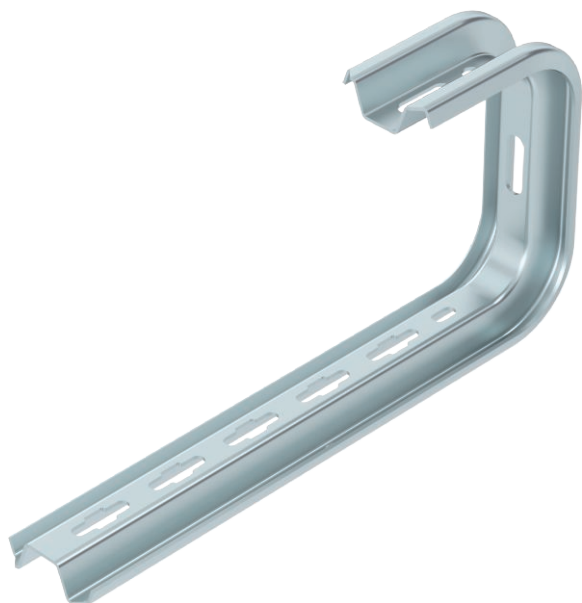


# Technisch specificatieblad

## TP-wand- en plafondbeugel

Artikelnr. 6363822



TP-wand- en plafondbeugel voor universele bevestiging aan constructies.

Belangrijk! Wordt de beugel direct aan de wand of plafond bevestigd, dan is er voor de stabiliteit altijd het afstandsstuk type DS 4 nodig. Max. zijhoogte van kabeldraagsystemen 60 mm.

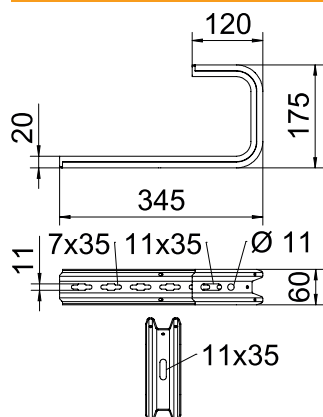


<b>St</b>	Staal
<b>FS</b>	sendzimir verzinkt

### Stamgegevens

Bestelnr.	6363822
Type	TPD 345 FS
Omschrijving 1	Wand- en plafondbeugel
Omschrijving 2	TP-profiel
Dimensie	B345mm
Materiaal	staal
Materiaal-afk.	St
Oppervlak	sendzimir verzinkt
Oppervlak volgens DIN	DIN EN 10346
Oppervlak afk.	FS
Kleinste verkoop-eenheid (VG)	1 Stuk
Gewicht	78,00 kg/100 st.

### Technische gegevens



Lengte	345,00 mm
Breedte	345,00 mm
Afmeting B	345,00 mm
Afmeting H	175,00 mm
Uitvoering	Ophangbeugel (C-beugel)
F in plafond	0,50 kN
F in kN wand voor breedte	0,55 kN
300,00 mm	
Geschikt voor goot-/ladderbreedte	300,00 mm
Geschikt voor functiebehoud	<input type="checkbox"/>
Geschikt voor kabelgoot	<input checked="" type="checkbox"/>
Geschikt voor kabelladder	<input checked="" type="checkbox"/>
Geschikt voor draadgoot	<input checked="" type="checkbox"/>
Verstelbaar	<input type="checkbox"/>

# Technisch specificatieblad

## TP-wand- en plafondbeugel

Artikelnr. 6363822



### Technische gegevens toel. belasting

Plug toeg. F 1,65	1,65 kN
Plug toeg.	3,57 kN

# Technisch specificatieblad

TP-wand- en plafondbeugel

Artikelnr. 6363822



Technische  
gegevens  
toel. belasting

# Technisch specificatieblad

TP-wand- en plafondbeugel

Artikelnr. 6363822



Technische  
gegevens  
toel. belasting