

Reflex ex afscheider

Exvoid / Exvoid HC (HiCap)

Exdirt / Exdirt HC (HiCap)

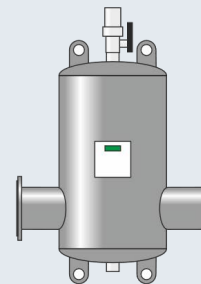
Extwin /Extwin HC (HiCap)

NL

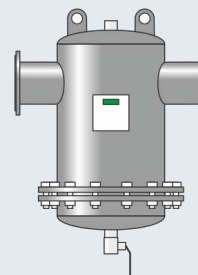
Bedieningshandleiding

Originele bedieningshandleiding

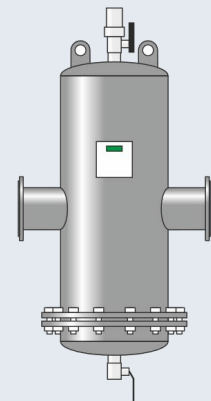
Exvoid



Exdirt



Extwin



1	Veiligheid	4
1.1	Verklaring van symbolen.....	4
1.2	Eisen aan het personeel.....	4
1.3	Informatie voor het personeel.....	4
1.4	Beoogd gebruik.....	5
1.5	Oneigenlijke bedrijfsomstandigheden.....	5
1.6	Restrisico's.....	6
2	Beschrijving van het toestel	6
2.1	Toestellen.....	6
2.1.1	Exvoid / Exvoid HC.....	6
2.1.2	Exdirt / Exdirt HC.....	6
2.1.3	Extwin / Extwin HC.....	7
2.2	Optionele uitrusting.....	7
2.2.1	Slibafscheider.....	7
2.3	Identificatie.....	7
3	Technische gegevens	7
4	Opstelling / montage	8
4.1	Opmerkingen.....	8
4.2	Benodigde ruimte.....	8
4.3	Exvoid.....	9
4.4	Exdirt.....	9
4.5	Extwin.....	9
4.6	Exvoid/Extwin.....	9
4.7	Exiso/warmte-isolatie.....	9
5	Onderhoud	10
5.1	Druktest.....	10
5.2	Reiniging.....	10
5.2.1	Slibafscheider.....	10
5.2.2	Slibafscidders met demonteerbare bodemflens.....	11
5.2.3	Slibafscheider met magneetinzetstuk.....	11
6	Bijlage	12
6.1	Overeenstemming / normen.....	12
6.2	Garantie.....	12

1 Veiligheid

1.1 Verklaring van symbolen

De volgende aanwijzingen worden gebruikt in deze bedieningshandleiding.

GEVAAR

Levensgevaar / kans op ernstig letsel

- Deze aanwijzing in combinatie met het signaalwoord "Gevaar" wijst op een direct dreigend gevaar dat kan leiden tot dodelijk of ernstig (onherstelbaar) letsel.
-

WAARSCHUWING

Kans op ernstig letsel

- Deze aanwijzing in combinatie met het signaalwoord "Waarschuwing" wijst op een dreigend gevaar dat kan leiden tot dodelijk of ernstig (onherstelbaar) letsel.
-

VOORZICHTIG

Ernstige schade aan de gezondheid

- Deze aanwijzing in combinatie met het signaalwoord "Voorzichtig" wijst op een gevaar dat kan leiden tot licht (herstelbaar) letsel.
-

OPGELET

Materiële schade

- Deze aanwijzing in combinatie met het signaalwoord "Opgelet" wijst op een situatie die kan leiden tot schade aan het product zelf of aan voorwerpen in zijn omgeving.
-



Opmerking!

Dit symbool in combinatie met het signaalwoord "Opmerking" wijst op nuttige tips en aanbevelingen voor een efficiënt gebruik van het product.

1.2 Eisen aan het personeel

Montage en bediening mogen uitsluitend worden uitgevoerd door gekwalificeerd of speciaal opgeleid personeel.

De regionale voorschriften en richtlijnen moeten worden nageleefd.

1.3 Informatie voor het personeel

Opmerking!

Alle personen die deze apparaten monteren of andere werkzaamheden aan het apparaat uitvoeren, moeten eerst deze handleiding zorgvuldig lezen en naleven. De handleiding moet worden doorgegeven aan de eigenaar en door hem in de buurt van het apparaat worden bewaard.

- Wijzigingen aan het toestel zijn niet toegestaan.
 - Bijv. laswerkzaamheden op andere plaatsen dan op het aansluitstuk (bij toestellen met lasaansluiting)
 - Bijv. mechanische vervormingen
- Bij het vervangen van onderdelen mogen alleen originele onderdelen van de fabrikant worden gebruikt.
- Noodzakelijke controles moeten worden uitgevoerd/geïnitieerd door de eigenaar in overeenstemming met de eisen van de wetgeving inzake industriële veiligheid. Noodzakelijke controles zijn:
 - Controles voor de inbedrijfstelling
 - Controles na essentiële wijzigingen of uitbreidingen van de installatie
 - Periodieke controles
- Er mogen alleen toestellen worden geïnstalleerd en bediend waarop geen schade zichtbaar is aan het drukvat.
- Het niet naleven van deze handleiding, met name de veiligheidsinstructies, kan leiden tot de vernietiging of defecten aan het toestel, persoonlijk letsel en functionele fouten. In geval van niet-naleving zijn alle aanspraken op garantie en aansprakelijkheid uitgesloten.

1.4 Beoogd gebruik

Dit apparaat is een afscheider voor verwarmings- en koelwatersystemen. Afhankelijk van het model dient het apparaat voor het afscheiden en verwijderen van vuil- en slibdeeltjes alsmede lucht- en micro-bellen.

Het apparaat mag alleen worden gebruikt in tegen corrosie beschermde, gesloten systemen met de volgende soorten water:

- Niet corrosief
- Chemisch niet agressief
- Niet giftig

Het binnendringen van zuurstof in het gehele verwarmings- en koelwatersysteem, bijvulwatercircuit, enz. moet betrouwbaar worden geminimaliseerd tijdens de werking.



Opmerking!

- Om op lange termijn een probleemloze werking van het systeem te garanderen, moet worden gewaarborgd dat voor installaties die met water/glycol-mengsels werken altijd glycolen worden gebruikt die inhibitoren bevatten waarmee verschijnselen van corrosie kunnen worden voorkomen.
- Er moeten altijd de specificaties van de betreffende fabrikant worden nageleefd t.a.v. de specifieke eigenschappen en de mengverhouding van water/glycol-mengsels.
- Er mogen niet verschillende types van glycolen worden gemengd, en de concentratie moet normaliter jaarlijks worden gecontroleerd (zie instructies van de fabrikant).

1.5 Oneigenlijke bedrijfsomstandigheden

Het apparaat is **niet** geschikt voor de volgende omstandigheden.

- In drinkwatersystemen
- Voor gebruik buitenshuis
- Voor gebruik met minerale oliën
- Voor gebruik met brandbare stoffen
- Voor gebruik met gedestilleerd water
- Voor gebruik met schuimvormende stoffen, omdat deze de werking van de ontlufter belemmeren en tot lekkages kunnen leiden.
- Voor gebruik met additieven in een concentratie boven de toegestane doseerhoeveelheid
- Voor gebruik met chemische stoffen waarvoor geen effectbeoordelingen zijn uitgevoerd met alle materialen die in het systeem zijn te vinden
- Voor gebruik met water met een glycol-gehalte van meer dan 50 %

1.6 Restrisico's

Dit toestel is volgens de huidige stand van de techniek gebouwd. Desondanks kunnen er zich restrisico's voordoen die niet geheel kunnen worden uitgesloten.

⚠ WAARSCHUWING

Kans op letsel door hoog gewicht

De apparaten hebben een hoog gewicht. Hierdoor bestaat een verhoogd kans op letsel en ongevallen.

- Gebruik geschikte hefapparatuur voor het vervoer en de montage.

⚠ VOORZICHTIG

Verbrandingsgevaar

In verwarmingsinstallaties kunnen brandwonden worden veroorzaakt als gevolg van te hoge media- en oppervlaktetemperaturen.

- Laat de installatie afkoelen voordat u werkzaamheden daarop uitvoert.
- Houd een veilige afstand tot het ontsnappende medium.
- Draag geschikte persoonlijke beschermingsmiddelen (handschoenen, veiligheidsbril).
- Plaats desbetreffende waarschuwborden in de buurt van het apparaat.

⚠ VOORZICHTIG

Kans op letsel door uitstromende vloeistof die onder druk staat

Bij foutieve montage, demontage of ondeskundig onderhoud kunnen brandwonden en andere verwondingen worden veroorzaakt aan de aansluitingen, wanneer uit onder druk staande plotseling heet water of hete stoom uitstroomt.

- Zorg voor een veilige en deskundige montage, demontage en onderhoud.
- Zorg dat de installatie niet onder druk staat voordat u werkzaamheden i.v.m. montage, demontage en onderhoud uitvoert aan de aansluitingen.

2 Beschrijving van het toestel



Opmerking!

Standaard-afscheiders worden gewoonlijk gebruikt voor stroomsnelheden tot 1,5 m/s. De zogenaamde HiCap-versie (HC) werkt in het algemeen met stroomsnelheden van 1,5 tot 3,0 m/s.

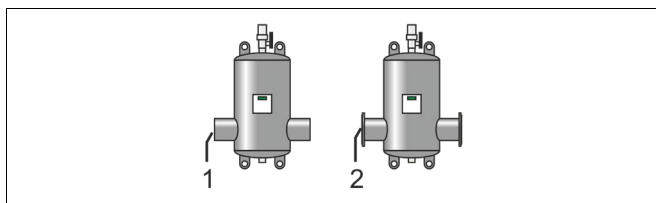
2.1 Toestellen

2.1.1 Exvoid / Exvoid HC

Een gas-/luchtafseparator met microbellenafdeling die de circulerende vrije lucht- en gasbellen verwijderd.

Het apparaat is beschikbaar met de volgende varianten:

Nr.	Variante
1	Lasaansluiting
2	Flensaansluiting

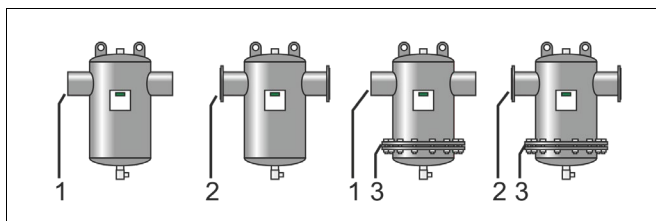


2.1.2 Exdirt / Exdirt HC

Een vuil-/slibafseparator die de circulerende vrije vuil- en slijbeeltjes verwijderd.

Het apparaat is beschikbaar met de volgende varianten:

Nr.	Variante
1	Lasaansluiting
2	Flensaansluiting
1 + 3	Lasaansluiting en revisieflens
2 + 3	Flensaansluiting en revisieflens

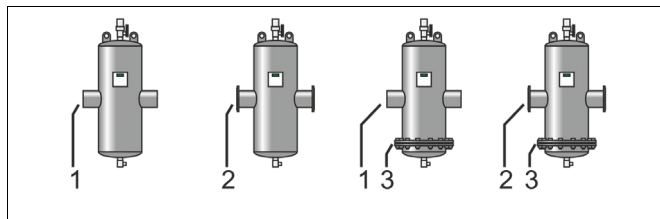


2.1.3 Extwin / Extwin HC

Een combinatie uit vuil-/slibafscheider en gas-/luchtafscheider die de circulerende vrije lucht- en gasbellen alsmede vrije vuil- en slibdeeltjes verwijderd.

Het apparaat is beschikbaar met de volgende varianten:

Nr.	Variante
1	Lasaansluiting
2	Flensaansluiting
1 + 3	Lasaansluiting en revisieflens
2 + 3	Flensaansluiting en revisieflens



2.2 Optionele uitrusting

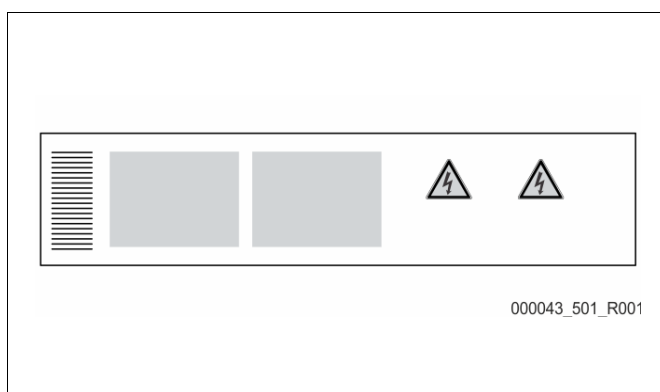
2.2.1 Slibafscheider

De apparaten kunnen worden uitgebreid met de volgende componenten:

- Magneetinzetstuk Exferro

2.3 Identificatie

Informatie op het typeplaatje	Uitleg
XXX	Toestelnaam
Type	Toesteltype
Connections	Aansluiting
Max. allowable pressure	Max. toelaatbare druk
Max. allowable temperature	Max. toelaatbare temperatuur
Year of manufacturing	Fabricagejaar
Serial no.	Serienummer
Art.-No-	Artikelnummer



3 Technische gegevens



Opmerking!

De volgende waarden zijn van toepassing voor alle standaard-afscheiders:

- Max. temperatuur: 0-110 °C
- Max. druk: 10 bar
- Speciale uitvoeringen volgens de individuele specificaties en typeplaatje.

Het gewicht van de afscheider is op aanvraag te verkrijgen bij de fabrikant.



Opmerking!

Een gedetailleerd overzicht van alle technische gegevens is te vinden aan het einde van het volledige document.

4 Opstelling / montage

⚠ VOORZICHTIG

Verbrandingsgevaar

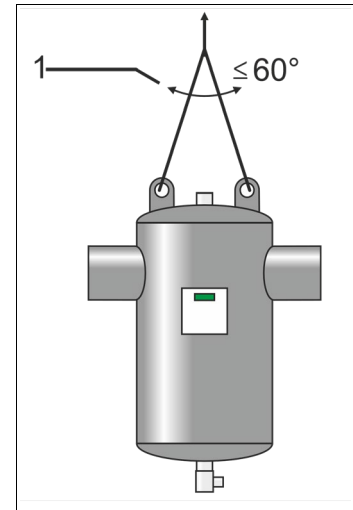
Ontsnappend heet medium kan brandwonden veroorzaken.

- Houd een veilige afstand tot het ontsnappende medium.
- Draag geschikte persoonlijke beschermingsmiddelen (handschoenen, veiligheidsbril).

4.1 Opmerkingen

Let tijdens het opstellen en monteren op de volgende punten:

- Monteer het apparaat niet op/over gevoelige componenten of in de buurt van elektrische apparatuur.
- Voer de montage uit op droge en vorstvrije locaties.
- Een bepaalde stromingsrichting is niet opgegeven.
- Let bij montage op een loodrechte montage zonder mechanische spanningen.
 - Als er in enkele gevallen mechanische spanningen optreden, moeten adequate bouwkundige maatregelen worden genomen. Mechanische spanningen worden bijv. veroorzaakt door temperatuurschommelingen.
- Zorg ervoor dat het apparaat op de opstelplaats gemakkelijk bereikbaar is voor onderhoudswerkzaamheden.
- Zorg dat de opstelplaats over de nodige draagcapaciteit beschikt.
 - Dit geldt vooral voor het bijvullen van de afscheider met water.
 - Zo nodig moeten aanvullende constructieve maatregelen worden genomen om een voldoende draagvermogen te garanderen.
- Het apparaat is geen dragende constructieve structuur.
 - Bij de berekening van de tanks worden standaard de dwarse versnellingskrachten niet in aanmerking genomen. Vermijd belastingsschommelingen bijv. door drukstoten, abrupte drukveranderingen of sterke trillingen.
- Gebruik uitsluitend toegestane vervoer- en hijsmiddelen.
 - De op het apparaat gemonteerde ogen zijn uitsluitend bestemd als hulpmiddelen bij de montage.
- De hoek (1) van de oplichtmiddelen mag niet 60 graden overschrijden.
- Na het monteren van een isolatie moet u, duidelijk zichtbaar aan de buitenkant, de aanvullende sticker aanbrengen.
- Spoel de installatie grondig na de montage van Reflex Exdirt.



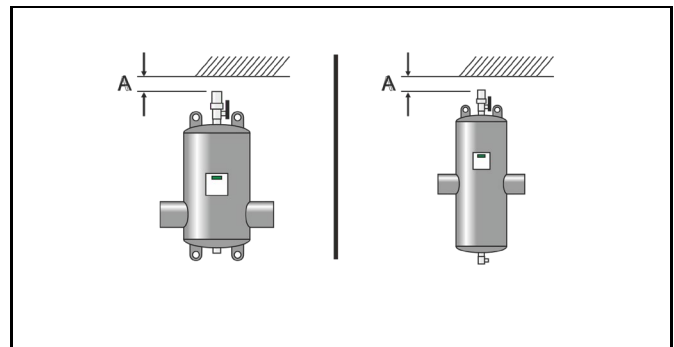
4.2 Benodigde ruimte

A: Minimale benodigde ruimte boven het bovenste beluchtingsgedeelte

Type: 82511xx / 82513xx / 82531xx / 82532xx / 82533xx / 82534xx
50 mm

Opmerking!

Vanaf aansluitmaat DN 450 raden wij u aan de minimaal benodigde ruimte te verhogen, in afhankelijkheid van de toegangsmogelijkheden voor het onderhoud van de ontluchter.



B: Minimale benodigde ruimte beneden de aftapkraan

- Voor de montage van een magneetinzetstuk Exferro
- Voor demontage van roosterbuis voor afscheider met revisieflens



Opmerking!

- Een gedetailleerd overzicht van alle belangrijke gegevens is te vinden aan het einde van het volledige document.
- Met lasaansluiting alleen t/m DN 300

4.3 Exvoid

- Monteer de veiligheidsstop juist aan de onderkant van de afscheider.
- Monteer de grote ontlufter met het 3-wegen-klepgedeelte aan de bovenkant van de afscheider. Zorg dat de grote ontlufter vrij en open blijft.

4.4 Exdirt

- Monteer de aftapkraan juist aan de onderkant van de afscheider. Sluit de kleppen.
- Monteer de ontlufterstop juist aan de bovenkant van de afscheider. Houd de ontlufterstop altijd goed gesloten en open deze alleen voor een handmatige ontluftering.
- Montage van het magneetinzetstuk aan de onderkant van de afscheider:
Plaats eerst de component Exferro in de afscheider een, zoals getoond in afbeelding zie hoofdstuk 5.2.3 "Slibafscheider met magneetinzetstuk" op pagina 11. Monteer vervolgens op juiste wijze de aftapkraan (meegeleverd met Exdirt) aan de zijkant van het T-stuk op het magneetinzetstuk. Sluit tenslotte de klep.

4.5 Extwin

- Monteer de aftapkraan juist aan de onderkant van de afscheider. Sluit de kleppen.
- Monteer de grote ontlufter met het 3-wegen-klepgedeelte aan de bovenkant van de afscheider. Zorg dat de grote ontlufter vrij en open blijft.
- Montage van het magneetinzetstuk aan de onderkant van de afscheider:
Plaats eerst de component Exferro in de afscheider een, zoals getoond in afbeelding zie hoofdstuk 5.2.3 "Slibafscheider met magneetinzetstuk" op pagina 11. Monteer vervolgens op juiste wijze de aftapkraan aan de zijkant van het T-stuk op het magneetinzetstuk. Sluit tenslotte de klep.

4.6 Exvoid/Extwin

Houd rekening met de volgende punten:

- Om de vrijgekomen lucht en gassen (geur, explosieve gassen) af te voeren, kan evt. een extra slang of buis worden aangesloten op de 1/2" schroefdraad van de uitblaasopening.



Opmerking!

Het apparaat is nu klaar voor gebruik.

4.7 Exiso/warmte-isolatie



Opmerking!

Als de afscheiders zullen worden uitgerust met een warmte-isolatie van het type Reflex Exiso (of een andere type), moeten kraanverlengingen worden gemonteerd op de aansluiting aan de boven- en onderkant – overeenkomstig de isolatiedikte. Deze onderdelen zijn inbegrepen in de leveromvang van de isolatie of dienen door de klant ter beschikking te worden gesteld. Op deze wijze is de toegankelijkheid naar de installatiecomponenten gewaarborgd.

5 Onderhoud

VOORZICHTIG

Gevaar voor verbranding door hete oppervlakten

In verwarmingsinstallaties kunnen brandwonden worden veroorzaakt als gevolg van hoge oppervlaktetemperaturen.

- Wacht tot deze hete oppervlakken voldoende afgekoeld zijn of draag beschermende handschoenen.
- De eigenaar dient desbetreffende waarschuwingborden in de buurt van het apparaat te plaatsen.

VOORZICHTIG

Beperkte functie door magnetisch veld

Het apparaat bevat permanente magneten die een statisch magnetisch veld opwekken. Magneten kunnen invloed hebben op de werking van pacemakers en geïmplanteerde defibrillatoren.

- Let op voldoende afstand naar de permanente magneten als u een dergelijk apparaat of metalen implantaten draagt.
- Waarschuw dragers van dergelijke apparaten of van metalen implantaten voordat ze de permanente magneten benaderen.

De tijdsintervallen voor onderhoudswerkzaamheden zijn afhankelijk van de bedrijfsomstandigheden.

5.1 Druktest

- Tijdens een hydraulische druktest mag de druk niet boven het 1½-voudige van de maximale werkdruk stijgen.
- Tijdens hydraulische druktests van de installatie moet de grote ontluuchtingsklep van de afscheiders Exvoid en Extwin door de gebruiker worden afgedicht m.b.v. een geschikte dop.

5.2 Reiniging

5.2.1 Slibafscheider

- Het onderhoudsinterval is afhankelijk van de hoeveelheid vuil die aanwezig is in de installatie.
- De fabrikant adviseert een eerste controle na 4 weken en jaarlijks ten minste één gedocumenteerde onderhoudsbeurt.
- Houd een opvangbak en evt. een druk- en temperatuurbestendige aftapslang klaar.
- Zorg voor een deskundige afvoer van het medium overeenkomstig van het gehalte aan vuil.

Voer voor het reinigen de volgende stappen uit:

1. Open stapsgewijs en kortstondig de slibafvoerkraan tot er geen slib meer naar buiten komt.
 - Houd de hoeveelheid afgetapt water zo laag mogelijk.
2. Controleer vervolgens de installatiedruk en vul indien nodig de benodigde hoeveelheid water bij.

5.2.2 Slibafscidders met demonteerbare bodemflens

Zo nodig, kan het afscheiderelement op het apparaat worden gereinigd of vervangen.

- Hiertoe moet het apparaat voldoende afgekoeld, geledigd en drukloos zijn.
- Houd een geschikte flenspakking klaar.

Voer voor het reinigen de volgende stappen uit:

1. Laat het afscheiderelement en het bodemdeksel met behulp van geschikte hefwerktuigen voorzichtig op de grond neer.
 - Zorg dat het afscheiderelement niet omvalt, wegrolt of anders ongewenst beweegt.
 - Voorkom beschadigingen aan de aftapkraan.
2. Reinig het afscheiderelement van eventuele afzettingen.
 - Gebruik hiervoor een waterstraal of een lagedrukreiniger.

De montage geschiedt in omgekeerde volgorde.

3. Plaats een goed functionerende pakking en smeer deze met een geschikte afdichtmiddel.
4. Draai de flensschroeven aan met een geschikt draaikoppel.
 - Het aandraaien geschiedt kruisgewijs en geleidelijk volgens de stand der techniek.

5.2.3 Slibafscheider met magneetinzetstuk

⚠ VOORZICHTIG

Beperkte functie door magnetisch veld

Het apparaat bevat permanente magneten die een statisch magnetisch veld opwekken. Magneten kunnen invloed hebben op de werking van pacemakers en geïmplanteerde defibrillatoren.

- Let op voldoende afstand naar de permanente magneten als u een dergelijk apparaat of metalen implantaten draagt.
- Waarschuw dragers van dergelijke apparaten of van metalen implantaten voordat ze de permanente magneten benaderen.

Het ledigen kan plaatsvinden zonder de werking te onderbreken.

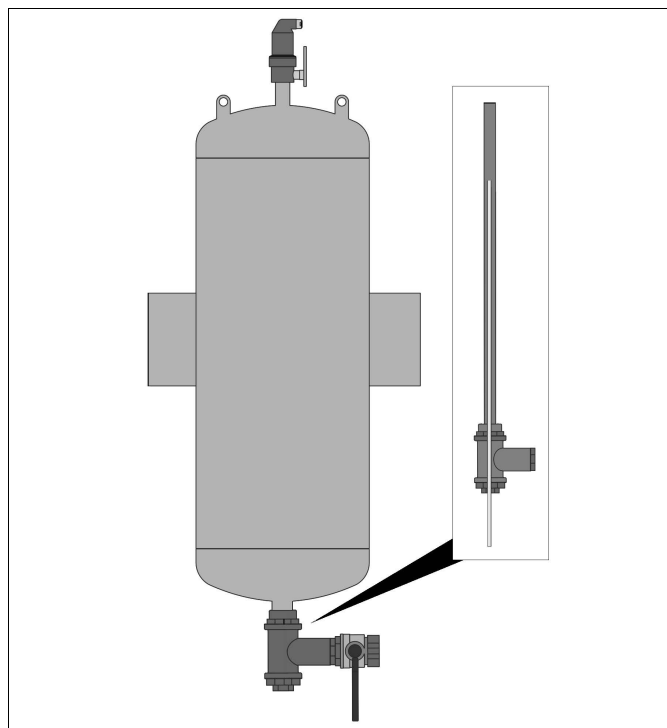
Voer voor het ledigen de volgende stappen uit:

1. Schroef de magneet uit de dompelhuls.
2. Zet een opvangbak klaar (bijv. een emmer).
3. Open de aftapkraan langzaam of kort.
4. Schroef de magneet weer in de dompelhuls.




Opmerking!

Als er geen magneetinzetstuk aanwezig is, kunnen de stappen 1 en 4 overbodig zijn.



6 Bijlage



6.1 Overeenstemming / normen

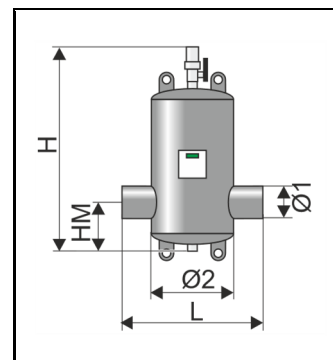
EU-verklaring van overeenstemming voor Reflex ex afscheider		Ontwerp, fabricage, controle van drukapparatuur
Alleen de fabrikant is verantwoordelijk voor het opstellen van deze conformiteitsverklaring.		
Ex afscheider voor lucht en slib		
Exvoid, Exvoid T, Exvoid V, T Solar, Solar, HiCap / Exdirt, Exdirt M, Exdirt Magneto, Exdirt V, HiCap / Extwin, Extwin M universeel te gebruiken in verwarmings-, solaar- en koelwatersystemen		
Type	Volgens typeplaatje van het vat	
Serie nr.	Volgens typeplaatje van het vat	
Fabricagejaar	Volgens typeplaatje van het vat	
min. / max. toelaatbare druk (PS)	Volgens typeplaatje van het vat	
Testdruk (PT)	Volgens typeplaatje van het vat	
min. / max. toelaatbare temperatuur (TS)	Volgens typeplaatje van het vat	
Max. temperatuur, continu bedrijf	Volgens typeplaatje van het vat	
Voedingsmateriaal	Water	
De conformiteit van het product met de eisen van de toegepaste richtlijn(en) wordt aangetoond door het voldoen aan de volgende normen/voorschriften:	Richtlijn Drukapparatuur AD 2000, volgens typeplaatje vat	
Ondertekend voor en namens	De fabrikant verklaart dat de Ex-afscheiders van het type Exvoid, Exdirt en Extwin overeenstemmen met het eis van lid 3 van artikel 4 van Richtlijn 2014/68/EU, namelijk dat deze producten worden ontworpen en geproduceerd volgens de voorschriften t.o.v. regels van goed vakmanschap die van toepassing zijn in de desbetreffende lidstaat. Op het typeplaatje is de technische specificatie vermeld waarvan gebruik werd gemaakt om te voldoen aan de fundamentele veiligheidseisen van Richtlijn 2014/68/EU.	
 Fabrikant Reflex Winkelmann GmbH Gersteinstr. 19 59227 Ahlen, Duitsland Tel.: +49 2382 7069 -0 Fax: +49 2382 7069 -9588 E-mail: info@reflex.de	Ahlen, 19-07-2016	 Norbert Hülsmann Leden van de bedrijfsleiding  Volker Mauel

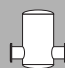

6.2 Garantie

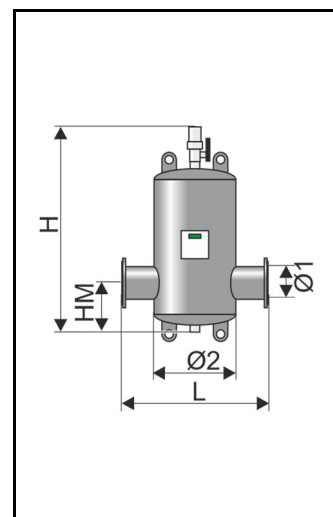
Er zijn de desbetreffende wettelijke garantievoorzwaarden van toepassing.

Exvoid

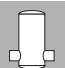

		Ø1 (mm)	\dot{V}_{max} (m³/h)	L (mm)	Ø2 (mm)	H (mm)	HM (mm)
A 60.3	3,0	60,3	12,5	260	132	625	153
A 76.1	3,0	76,1	20	260	132	625	163
A 88.9	9,0	88,9	27	370	206	740	159
A 114.3	9,0	114,3	47	370	206	740	169
A 139.7	22,0	139,7	72	525	354	915	214
A 168.3	24,0	168,3	108	525	354	915	229
A 219.1	44,0	219,1	180	650	409	1125	284
A 273.0	70,0	273,0	288	750	480	1402	351
A 323.9	112,0	323,9	405	850	634	1612	406

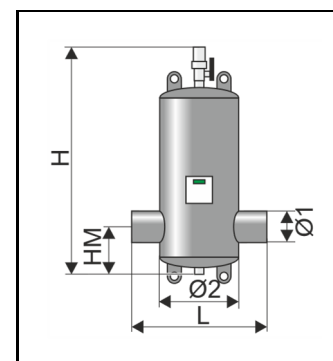


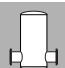

		Ø1	\dot{V}_{max} (m³/h)	L (mm)	Ø2 (mm)	H (mm)	HM (mm)
A 50	9,0	DN50/PN16	12,5	350	132	625	153
A 65	10,0	DN65/PN16	20	350	132	625	163
A 80	16,0	DN80/PN16	27	470	206	740	159
A 100	19,0	DN100/PN16	47	475	206	740	169
A 125	35,0	DN125/PN16	72	635	354	915	214
A 150	39,0	DN150/PN16	108	635	409	915	229
A 200	65,0	DN200/PN16	180	775	409	1125	284
A 250	108,0	DN250/PN16	288	890	480	1402	351
A 300	158,0	DN300/PN16	405	1005	634	1612	406
A 350	---	DN350/PN16	500	1128	650	1950	501
A 400	---	DN400/PN16	650	1226	750	2150	580
A 450	---	DN450/PN16	850	1330	750	2360	609
A 500	---	DN500/PN16	1060	1430	1000	2580	671
A 600	---	DN600/PN16	1530	1630	1200	3020	832

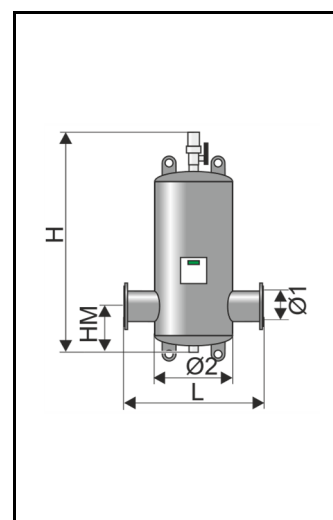


Exvoid-HiCap


		Ø1 (mm)	\dot{V}_{max} (m³/h)	L (mm)	Ø2 (mm)	H (mm)	HM (mm)
A 60.3 HC	23,0	60,3	25	260	132	810	153
A 76.1 HC	23,0	76,1	40	260	132	810	163
A 88.9 HC	36,0	88,9	54	370	206	965	159
A 114.3 HC	37,0	114,3	94	370	206	965	169
A 139.7 HC	85,0	139,7	144	525	354	1225	214
A 168.3 HC	86,0	168,3	215	525	354	1225	229
A 219.1 HC	129,0	219,1	360	650	409	1495	284
A 273.0 HC	175,0	273,0	575	750	480	1609	351
A 323.9 HC	340,0	323,9	810	850	634	2225	406

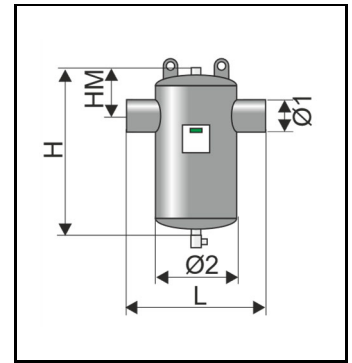



		Ø1	\dot{V}_{max} (m³/h)	L (mm)	Ø2 (mm)	H (mm)	HM (mm)
A 50 HC	23,0	DN50/PN16	25	350	132	810	153
A 65 HC	23,0	DN65/PN16	40	350	132	810	163
A 80 HC	36,0	DN80/PN16	54	470	206	965	159
A 100 HC	22,0	DN100/PN16	94	470	206	965	169
A 125 HC	85,0	DN125/PN16	144	635	354	1225	214
A 150 HC	86,0	DN150/PN16	216	635	354	1225	229
A 200 HC	90,0	DN200/PN16	376	775	409	1495	284
A 250 HC	175,0	DN250/PN16	576	890	480	1609	351
A 300 HC	340,0	DN300/PN16	810	1005	634	2225	406
A 350 HC	293,0	DN350/PN16	1000	1128	650	2460	501
A 400 HC	540,0	DN400/PN16	1300	1226	750	2740	580
A 450 HC	570,0	DN450/PN16	1700	1330	750	3030	609
A 500 HC	1000,0	DN500/PN16	2120	1430	1000	3310	671
A 600 HC	2420,0	DN600/PN16	3060	1630	1200	3160	832

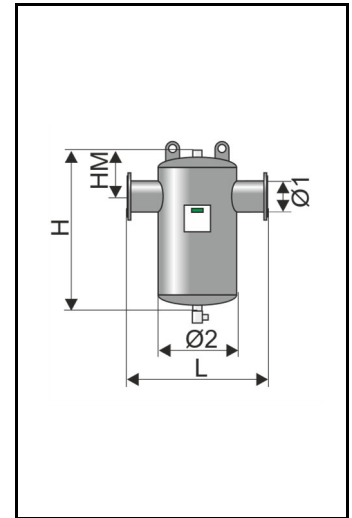



Exdirt

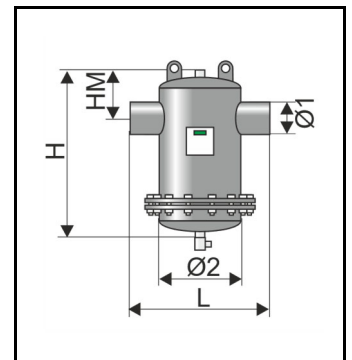
	Kg	Ø1 (mm)	\dot{V}_{max} (m³/h)	L (mm)	Ø (mm)	H (mm)	HM (mm)
D 60.3	3,0	60,3	12,5	260	132	521	165
D 76.1	3,0	76,1	20	260	132	521	175
D 88.9	9,0	88,9	27	370	206	636	170
D 114.3	9,0	114,3	47	370	206	636	180
D 139.7	22,0	139,7	72	525	354	811	225
D 168.3	24,0	168,3	108	525	354	811	240
D 219.1	44,0	219,1	180	650	409	1021	295
D 273.0	70,0	273,0	288	750	480	1324	358
D 323.9	112,0	323,9	405	850	634	1535	413

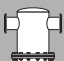


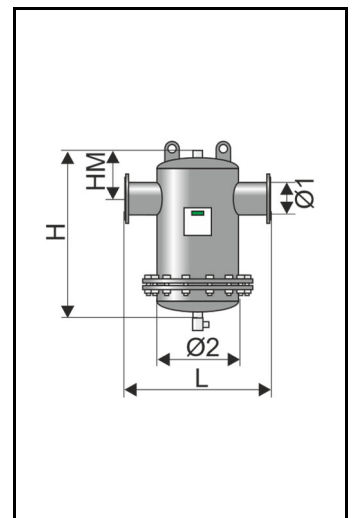
	Kg	Ø1	\dot{V}_{max} (m³/h)	L (mm)	Ø2 (mm)	H (mm)	HM (mm)
D 50	9,0	DN50/PN16	12,5	350	132	521	165
D 65	10,0	DN65/PN16	20	350	132	521	175
D 80	16,0	DN80/PN16	27	470	206	636	170
D 100	19,0	DN100/PN16	47	475	206	636	180
D 125	35,0	DN125/PN16	72	635	354	811	225
D 150	39,0	DN150/PN16	108	635	354	811	240
D 200	65,0	DN200/PN16	180	775	409	1021	295
D 250	108,0	DN250/PN16	288	890	480	1324	358
D 300	156,0	DN300/PN16	405	1005	634	1535	413
D 350	---	DN350/PN16	500	1128	650	1890	509
D 400	---	DN400/PN16	650	1226	750	2090	588
D 450	---	DN450/PN16	850	1330	750	2300	617
D 500	---	DN500/PN16	1060	1430	1000	2520	679
D 600	---	DN600/PN16	1530	1630	1200	2960	840




	Kg	Ø1 (mm)	\dot{V}_{max} (m³/h)	L (mm)	Ø2 (mm)	H (mm)	HM (mm)
D 60.3 R	16,0	60,3	12,5	260	132	521	165
D 76.1 R	23,0	76,1	20	260	132	521	175
D 88.9 R	32,0	88,9	27	370	206	636	170
D 114.3 R	37,0	114,3	47	370	206	636	180
D 139.7 R	85,0	139,7	72	525	354	811	225
D 168.3 R	78,0	168,3	108	525	354	811	240
D 219.1 R	101,0	219,1	180	650	409	1021	295
D 273.0 R	158,0	273,0	288	750	480	1324	358
D 323.9 R	330,0	323,9	405	850	634	1535	413

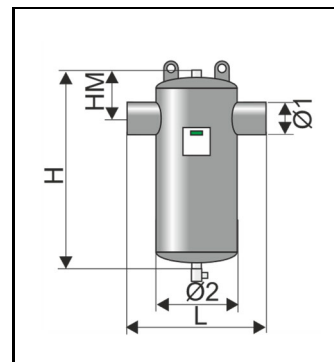



	Kg	Ø1	\dot{V}_{max} (m³/h)	L (mm)	Ø2 (mm)	H (mm)	HM (mm)
D 50 R	18,0	DN50/PN16	12,5	350	132	521	165
D 65 R	19,0	DN65/PN16	20	350	132	521	175
D 80 R	43,0	DN80/PN16	27	470	206	636	170
D 100 R	51,0	DN100/PN16	47	475	206	636	180
D 125 R	89,0	DN125/PN16	72	635	354	811	225
D 150 R	94,0	DN150/PN16	108	635	354	811	240
D 200 R	121,0	DN200/PN16	180	775	409	1021	295
D 250 R	255,0	DN250/PN16	288	890	480	1324	358
D 300 R	390,0	DN300/PN16	405	1005	634	1535	413
D 350 R	---	DN350/PN16	500	1128	650	1890	509
D 400 R	---	DN400/PN16	650	1226	750	2090	588
D 450 R	---	DN450/PN16	850	1330	750	2300	617
D 500 R	---	DN500/PN16	1060	1430	1000	2520	679
D600 R	---	DN600/PN16	1530	1630	1200	2960	840

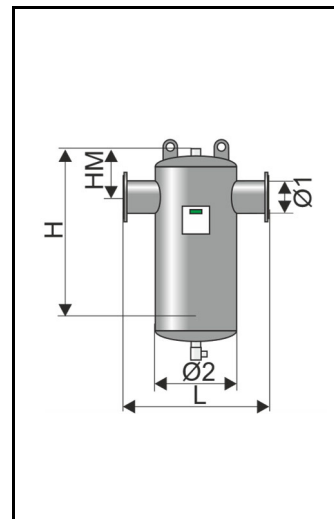



Exdirt-HiCap

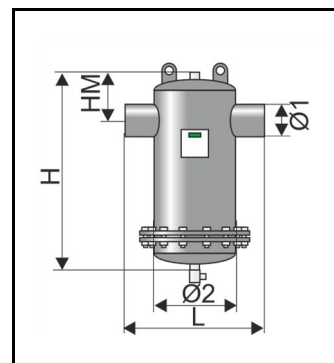
	Kg	Ø1 (mm)	\dot{V}_{max} (m³/h)	L (mm)	Ø (mm)	H (mm)	HM (mm)
D 60.3 HC	5,0	60,3	25	260	132	706	165
D 76.1 HC	23,0	76,1	40	260	132	706	175
D 88.9 HC	36,0	88,9	54	370	206	861	170
D 114.3 HC	37,0	114,3	94	370	206	861	180
D 139.7 HC	85,0	139,7	144	525	354	1121	225
D 168.3 HC	86,0	168,3	216	525	354	1121	240
D 219.1 HC	129,0	219,1	376	650	409	1391	295
D 273.0 HC	175,0	273,0	576	750	480	1532	358
D 323.9 HC	---	323,9	810	850	634	2148	413

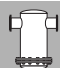


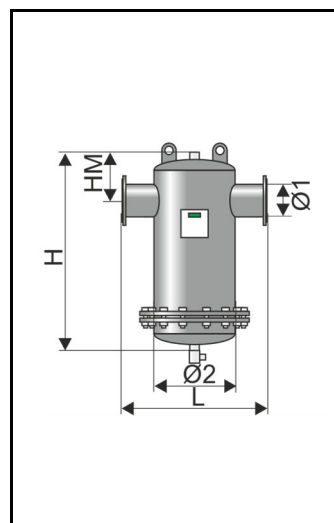
	Kg	Ø1	\dot{V}_{max} (m³/h)	L (mm)	Ø2 (mm)	H (mm)	HM (mm)
D 50 HC	28,0	DN50/PN16	25	350	132	706	165
D 65 HC	29,0	DN65/PN16	40	350	132	706	175
D 80 HC	18,0	DN80/PN16	54	470	206	861	170
D 100 HC	46,0	DN100/PN16	94	470	206	861	180
D 125 HC	98,0	DN125/PN16	144	635	354	1121	552
D 150 HC	100,0	DN150/PN16	216	635	354	1121	240
D 200 HC	75,0	DN200/PN16	376	775	409	1391	295
D 250 HC	119,0	DN250/PN16	576	890	480	1532	358
D 300 HC	218,0	DN300/PN16	810	1005	634	2148	413
D 350 HC	---	DN350/PN16	1000	1128	650	2400	509
D 400 HC	---	DN400/PN16	1300	1226	750	2680	588
D 450 HC	---	DN450/PN16	1700	1330	750	2970	617
D 500 HC	---	DN500/PN16	2120	1430	1000	3100	679
D 600 HC	---	DN600/PN16	3060	1630	1200	3250	840



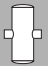
	Kg	Ø1 (mm)	\dot{V}_{max} (m³/h)	L (mm)	Ø2 (mm)	H (mm)	HM (mm)
D 60.3 R-HC	23,0	60,3	25	260	132	706	165
D 76.1 R-HC	23,0	76,1	40	260	132	706	175
D 88.9 R-HC	36,0	88,9	54	370	206	861	170
D 114.3 R-HC	37,0	114,3	94	370	206	861	180
D 139.7 R-HC	85,0	139,7	144	525	354	1121	225
D 168.3 R-HC	86,0	168,3	216	525	354	1121	240
D 219.1 R-HC	129,0	219,1	376	650	409	1391	295
D 273.0 R-HC	260,0	273,0	576	750	480	1532	358
D 323.9 R-HC	460,0	323,9	810	850	634	2148	413

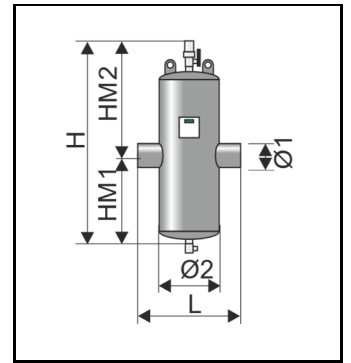


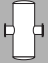
	Kg	Ø1	\dot{V}_{max} (m³/h)	L (mm)	Ø2 (mm)	H (mm)	HM (mm)
D 50 R-HC	28,0	DN50/PN16	25	350	132	706	165
D 65 R-HC	29,0	DN65/PN16	40	350	132	706	175
D 80 R-HC	44,0	DN80/PN16	54	470	206	861	170
D 100 R-HC	46,0	DN100/PN16	94	470	206	861	180
D 125 R-HC	98,0	DN125/PN16	144	635	354	1121	225
D 150 R-HC	100,0	DN150/PN16	216	635	354	1121	240
D 200 R-HC	140,0	DN200/PN16	376	775	409	1391	295
D 250 R-HC	246,0	DN250/PN16	576	890	480	1532	358
D 300 R-HC	510,0	DN300/PN16	810	1005	634	2148	413
D 350 R-HC	---	DN350/PN16	1000	1128	650	2400	509
D 400 R-HC	---	DN400/PN16	1300	1226	750	2680	588
D 450 R-HC	---	DN450/PN16	1700	1330	750	2970	617
D 500 R-HC	---	DN500/PN16	2120	1430	1000	3100	679
D600 R-HC	---	DN600/PN16	3060	1630	1200	3250	840

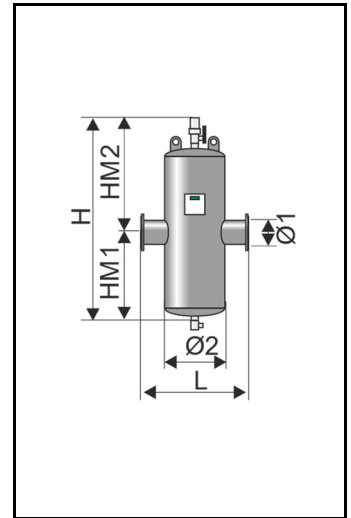



Extwin

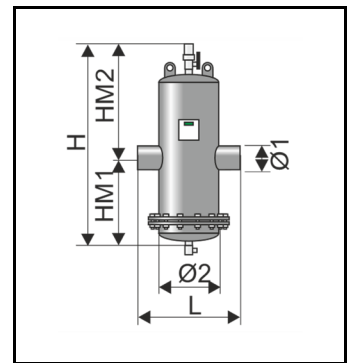
	Kg	Ø1 (mm)	\dot{V}_{max} (m³/h)	L (mm)	Ø (mm)	H (mm)	HM1 (mm)	HM2 (mm)
TW 60.3	4,0	60,3	12,5	260	132	785	335	450
TW 76.1	5,0	76,1	20	260	132	785	335	450
TW 88.9	12,0	88,9	27	370	206	940	413	527
TW 114.3	14,0	114,3	47	370	206	940	413	527
TW 139.7	34,0	139,7	72	525	354	1200	542	658
TW 168.3	31,0	168,3	108	525	354	1200	542	658
TW 219.1	113,0	219,1	180	650	409	1470	678	792
TW 273.0	215,0	273,0	288	750	480	1916	915	1001
TW 323.9	265,0	323,9	405	850	634	2237	1076	1161




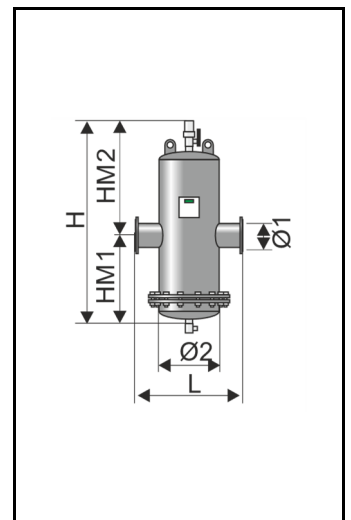
	Kg	Ø1	\dot{V}_{max} (m³/h)	L (mm)	Ø2 (mm)	H (mm)	HM1 (mm)	HM2 (mm)
TW 50	10,0	DN50/PN16	12,5	350	132	785	335	450
TW 65	10,0	DN65/PN16	20	350	132	785	335	450
TW 80	18,0	DN80/PN16	27	470	206	940	413	527
TW 100	24,0	DN100/PN16	47	470	206	940	413	527
TW 125	41,0	DN125/PN16	72	635	354	1200	542	658
TW 150	46,0	DN150/PN16	108	635	354	1200	542	658
TW 200	79,0	DN200/PN16	180	775	409	1470	678	792
TW 250	156,0	DN250/PN16	288	890	480	1916	915	1001
TW 300	325,0	DN300/PN16	405	1005	634	2237	1076	1161
TW 350	---	DN350/PN16	500	1128	650	2600	1257	1343
TW 400	---	DN400/PN16	650	1226	750	2900	1407	1493
TW 450	---	DN450/PN16	850	1330	750	3150	1532	1618
TW 500	---	DN500/PN16	1060	1430	1000	3500	1707	1793
TW 600	---	DN600/PN16	1530	1630	1200	4100	2007	2093



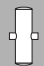
	Kg	Ø1 (mm)	\dot{V}_{max} (m³/h)	L (mm)	Ø2 (mm)	H (mm)	HM1 (mm)	HM2 (mm)
TW 60.3 R	13,0	60,3	12,5	260	132	785	335	450
TW 76.1 R	13,0	76,1	20	260	132	785	335	450
TW 88.9 R	46,0	88,9	27	370	206	940	413	527
TW 114.3 R	36,0	114,3	47	370	206	940	413	527
TW 139.7 R	102,0	139,7	72	525	354	1200	542	658
TW 168.3 R	78,0	168,3	108	525	354	1200	542	658
TW 219.1 R	182,0	219,1	180	650	409	1470	678	792
TW 273.0 R	180,0	273,0	288	750	480	1916	915	1001
TW 323.9 R	450,0	323,9	405	850	634	2237	1076	1161

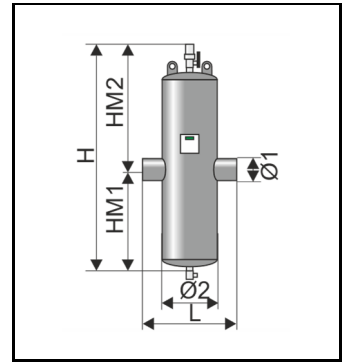



	Kg	Ø1	\dot{V}_{max} (m³/h)	L (mm)	Ø2 (mm)	H (mm)	HM1 (mm)	HM2 (mm)
TW 50 R	18,0	DN50/PN16	12,5	350	132	785	335	450
TW 65 R	19,0	DN65/PN16	20	350	132	785	335	450
TW 80 R	43,0	DN80/PN16	27	470	206	940	413	527
TW 100 R	51,0	DN100/PN16	47	470	206	940	413	527
TW 125 R	89,0	DN125/PN16	72	635	354	1200	542	658
TW 150 R	94,0	DN150/PN16	108	635	354	1200	542	658
TW 200 R	138,0	DN200/PN16	180	775	409	1470	678	792
TW 250 R	355,0	DN250/PN16	288	890	480	1916	915	1001
TW 300 R	500,0	DN300/PN16	405	1005	634	2237	1076	1161
TW 350 R	---	DN350/PN16	500	1128	650	2600	1257	1343
TW 400 R	---	DN400/PN16	650	1226	750	2900	1407	1493
TW 450 R	---	DN450/PN16	850	1330	1000	3150	1532	1618
TW 500 R	---	DN500/PN16	1060	1430	1000	3500	1707	1793
TW 600 R	---	DN600/PN16	1530	1630	1200	4100	2007	2093

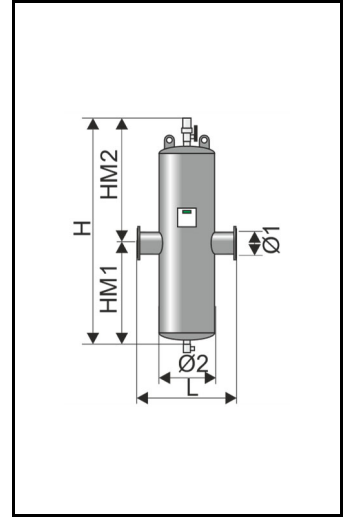



Extwin-HiCap

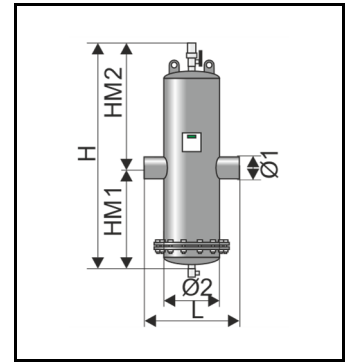
	Kg	Ø1 (mm)	V_{max} (m³/h)	L (mm)	Ø2 (mm)	H (mm)	HM1 (mm)	HM2 (mm)
TW 60.3 HC	6,0	60,3	25	260	132	1050	468	582
TW 76.1 HC	7,0	76,1	40	260	132	1050	468	582
TW 88.9 HC	12,0	88,9	54	370	206	1285	585	700
TW 114.3 HC	13,0	114,3	94	370	206	1285	585	700
TW 139.7 HC	28,0	139,7	144	525	354	1710	797	913
TW 168.3 HC	30,0	168,3	216	525	354	1710	797	913
TW 219.1 HC	50,0	219,1	376	650	409	2035	960	1075
TW 273.0 HC	76,0	273,0	576	750	480	2764	1339	1425
TW 323.9 HC	126,0	323,9	810	850	634	3330	1622	1708




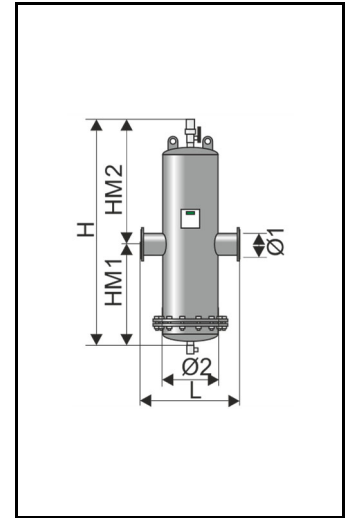
	Kg	Ø1	V_{max} (m³/h)	L (mm)	Ø2 (mm)	H (mm)	HM1 (mm)	HM2 (mm)
TW 50 HC	12,0	DN50/PN16	25	350	132	1050	468	582
TW 65 HC	14,0	DN65/PN16	40	350	132	1050	468	582
TW 80 HC	20,0	DN80/PN16	54	470	206	1285	585	700
TW 100 HC	25,0	DN100/PN16	94	470	206	1285	585	700
TW 125 HC	41,0	DN125/PN16	144	635	354	1710	797	913
TW 150 HC	50,0	DN150/PN16	216	635	354	1710	797	913
TW 200 HC	104,0	DN200/PN16	376	775	409	2035	960	1075
TW 250 HC	168,0	DN250/PN16	576	890	480	2764	1339	1425
TW 300 HC	480,0	DN300/PN16	810	1005	634	3330	1622	1708
TW 350 HC	---	DN350/PN16	1000	1128	650	3600	1757	1843
TW 400 HC	---	DN400/PN16	1300	1226	750	4000	1957	2043
TW 450 HC	---	DN450/PN16	1700	1330	750	4500	2207	2293
TW 500 HC	---	DN500/PN16	2120	1430	1000	4900	2407	2493
TW 600 HC	---	DN600/PN16	3060	1630	1200	5800	2857	2943



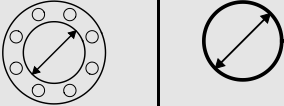

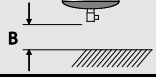
	Kg	Ø1 (mm)	V_{max} (m³/h)	L (mm)	Ø2 (mm)	H (mm)	HM1 (mm)	HM2 (mm)
TW 60.3 R-HC	23,0	60,3	25	260	132	1050	468	582
TW 76.1 R-HC	23,0	76,1	40	260	132	1050	468	582
TW 88.9 R-HC	36,0	88,9	54	370	206	1285	585	700
TW 114.3 R-HC	37,0	114,3	94	370	206	1285	585	700
TW 139.7 R-HC	85,0	139,7	144	525	354	1710	797	913
TW 168.3 R-HC	86,0	168,3	216	525	354	1710	797	913
TW 219.1 R-HC	129,0	219,1	376	650	409	2035	960	1075
TW 273.0 R-HC	400,0	273,0	576	750	480	2764	1339	1425
TW 323.9 R-HC	570,0	323,9	810	850	634	3330	1622	1708

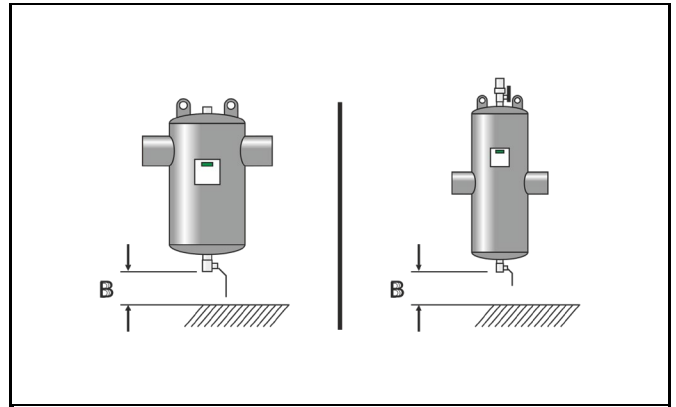


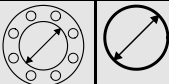

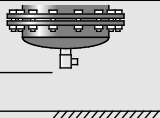
	Kg	Ø1	V_{max} (m³/h)	L (mm)	Ø2 (mm)	H (mm)	HM1 (mm)	HM2 (mm)
TW 50 R-HC	28,0	DN50/PN16	25	350	132	1050	468	582
TW 65 R-HC	29,0	DN65/PN16	40	350	132	1050	468	582
TW 80 R-HC	44,0	DN80/PN16	54	470	206	1285	585	700
TW 100 R-HC	46,0	DN100/PN16	94	470	206	1285	585	700
TW 125 R-HC	98,0	DN125/PN16	144	635	354	1710	797	913
TW 150 R-HC	100,0	DN150/PN16	216	635	354	1710	797	913
TW 200 R-HC	151,0	DN200/PN16	376	775	409	2035	960	1075
TW 250 R-HC	435,0	DN250/PN16	576	890	480	2764	1339	1425
TW 300 R-HC	620,0	DN300/PN16	810	1005	634	3330	1622	1708
TW 350 R-HC	---	DN350/PN16	1000	1128	650	3600	1757	1843
TW 400 R-HC	---	DN400/PN16	1300	1226	750	4000	1957	2043
TW 450 R-HC	---	DN450/PN16	1700	1330	750	4500	2207	2293
TW 500 R-HC	---	DN500/PN16	2120	1430	1000	4900	2407	2493
TW 600 R-HC	---	DN600/PN16	3060	1630	1200	5800	2857	2943

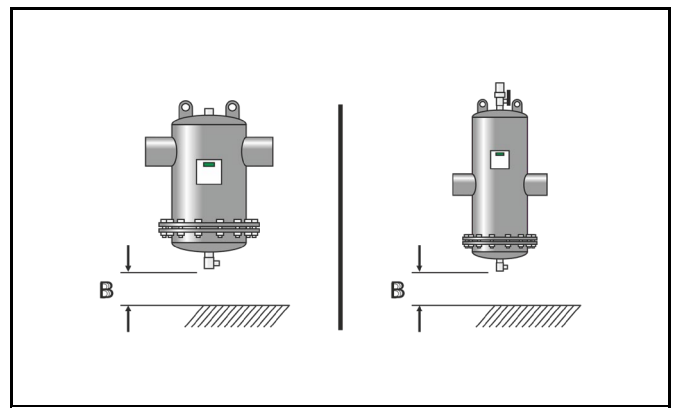


B:

			
		Exdirt / Extwin	
		82521xx / 82523xx / 82531xx / 82533xx	
		- [mm]	HiCap [mm]
DN 50 / DN 65 / DN 80 / DN 100	60.3 / 76.1 / 88.9 / 114.3	370	430
DN 125 / DN 150 / DN 200	139.7 / 168.3 / 219.1	430	500
DN 250 / DN 300	273.0 / 323.9	500	600
DN 350 / DN 400 / DN 450 / DN 500 / DN 600	-	600	700



					
		Exdirt R / Exdirt R-HC		Extwin R / Extwin R-HC	
		82522xx / 82524xx		82532xx / 82534xx	
		- [mm]	HiCap [mm]	- [mm]	HiCap [mm]
DN 50 / DN 65	60.3 / 76.1	300	570	370	640
DN 80 / DN 100	88.9 / 114.3	400	660	550	900
DN 125 / DN 150	139.7 / 168.3	500	870	750	1300
DN 200	219.1	700	1030	1000	1600
DN 250	273.0	850	1050	1350	2100
DN 300	323.9	1000	1600	1850	2900



SI1413nIC / 11-2021



Thinking solutions.

Reflex Winkelmann GmbH
Gersteinstraße 19
59227 Ahlen, Germany



+49 (0)2382 7069-0

+49 (0)2382 7069-9546

A WINKELMANN
BUILDING+INDUSTRY BRAND

www.reflex-winkelmann.com