

43RCS101

Conventional heat detector, fixed threshold of 60°
 Rivelatore di calore convenzionale soglia fissa 60°
 Conventionele thermische melder, 60°
 Detector de calor convencional, 60°
 Détecteur de chaleur normalisé, 60°



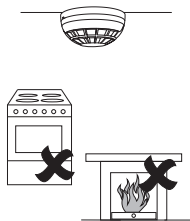
DoP No: 040
 Tested by EVPU: N.B.1293

Comelit Group S.p.A.
 Via Don Arrigoni 5 - 24020 Rovetta
 S. Lorenzo BG Italy
 tel. +39 0346 750 011
 fax +39 0346 71436
 info@comelit.it

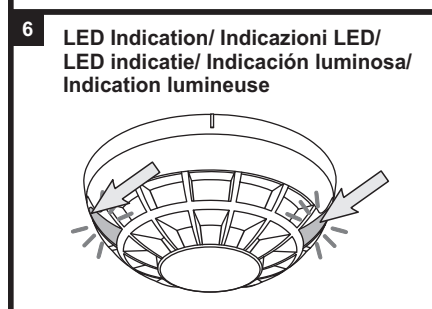
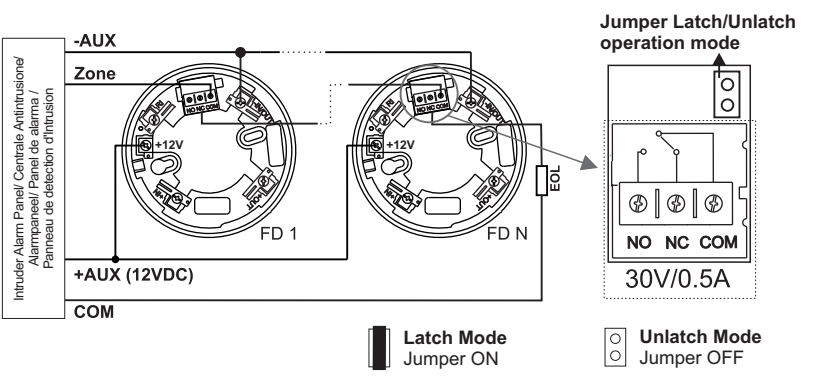
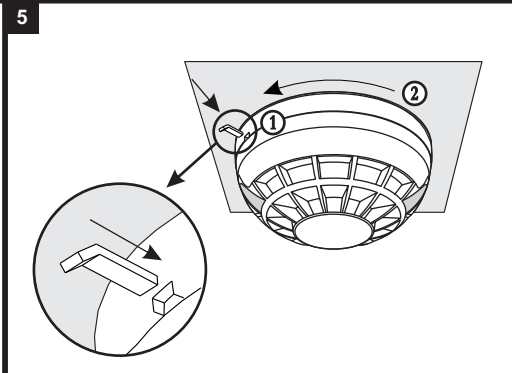
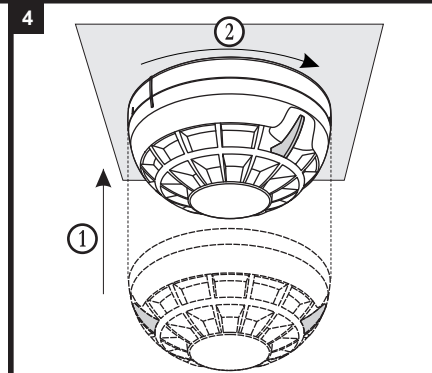
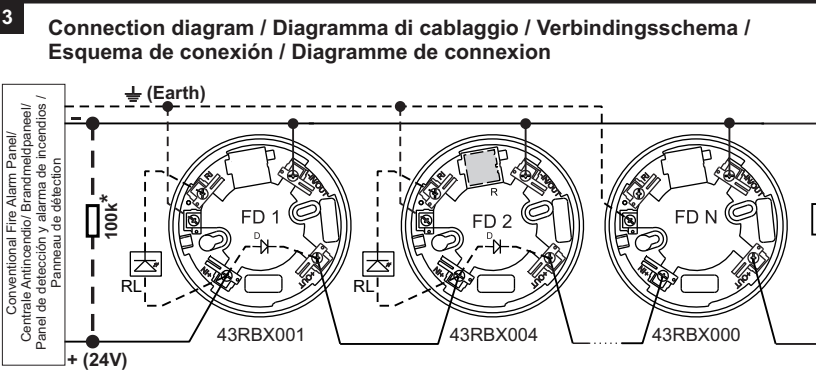
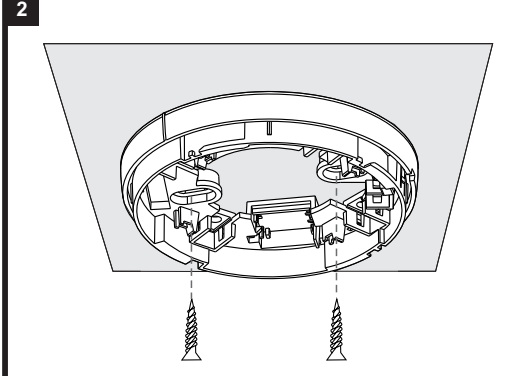
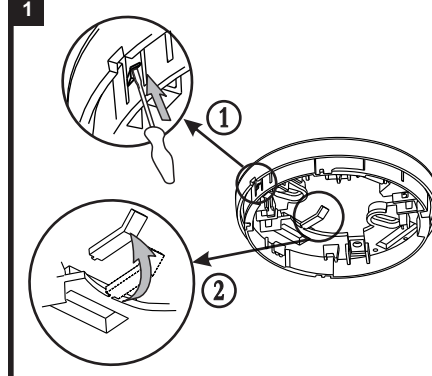
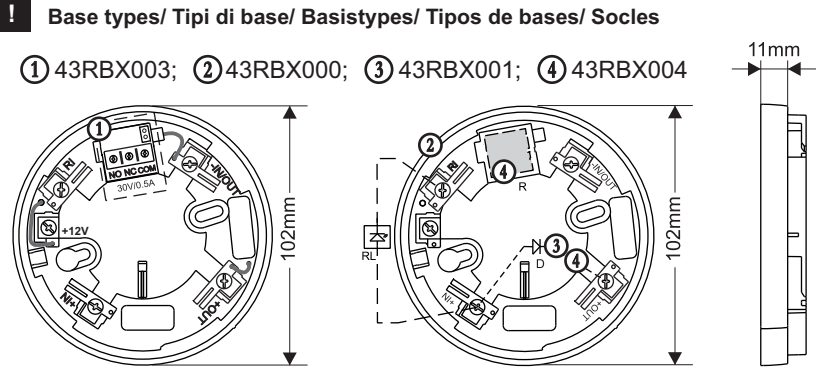
EN 54-5: 2000/ A1: 2002,
 Detector Class A2/S

Installation / ISTALLAZIONE / Installatie / Instalación

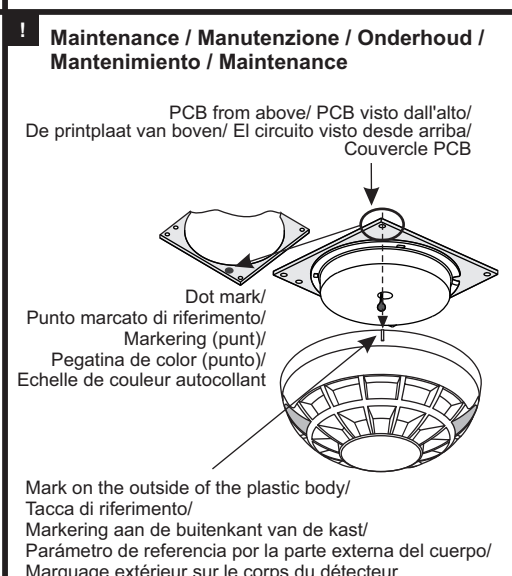
- IP30
- 10 ÷ +60°C
- ~160g
- Indoor use / Interno
 Interne montage /
 Montaje interno /
 Montage à l'intérieur
- Outdoor use / Esterno
 Externe montage /
 Montaje externo /
 Montage à l'extérieur



ATTENTION: Read carefully this installation Instructions before installing the device!
 This manual is subject to change without notice!
 ATTENZIONE: Leggere attentamente le istruzioni prima di iniziare l'installazione del prodotto e conservarle per eventuali necessità future. Le informazioni contenute in questo documento possono essere soggette a cambiamenti senza preavviso!
 ATTENTIE: Lees deze handleiding aandachtig door voordat u de detector installeert! De producent behoudt zich het recht voor om de specificaties van het apparaat zonder voorafkondiging te wijzigen!
 ATENCIÓN: ¡Lea atentamente las instrucciones antes de proceder a instalar el detector! ¡El fabricante se reserva el derecho de realizar cambios sin notificación previa!
 ATTENTION: Lisez attentivement les instructions avant de procéder à l'installation du détecteur ! Le fabricant s'autorise d'apporter des changements sans préavis!



Blinking/ Lampeggio/ Flits/ Parpadea/ Clignote	8 sec	OK
Light on/ LED acceso/ Licht/ Se ilumina/ S'allume		
Light off/ LED spento/ Licht niet/ No se ilumina/ Reste éteint		



1 *ATTENTION: When the EOL-module is only a capacitor, IT IS OBLIGATORY TO CONNECT a 100K resistor in parallel at the beginning of the line!
 *ATTENZIONE: Quando il EOL modulo è solo un condensatore, è obbligatorio collegare una resistenza da 100K in parallelo all'inizio della linea!
 * ATTENTIE: Als het EOL-module alleen een condensator is, IS HET DWINGEND NODIG om een weerstand van 100K aan het begin van de lijn te plaatsen!
 *ATENCIÓN: Cuando el módulo EOL es únicamente condensador, ES OBLIGATORIO añadir en paralelo al inicio de la línea una resistencia de 100K!
 *ATTENTION: Quand le module EOL est juste un condensateur, IL EST OBLIGATOIRE DE CONNECTER UNE RESISTANCE 100K en parallèle au départ de la ligne!

