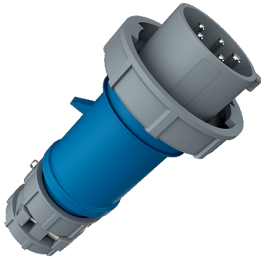


Contactstop PowerTOP®

Bestelnr. 3823

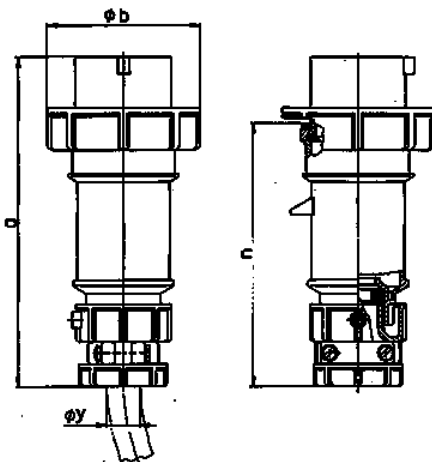


- schroefklemmen
- hittebestendig binnenwerk
- vernikkelde contacten
- wartel en buitenliggende trekontlasting

Technische informatie

| | |
|-------------------|--|
| Ampère | 16 A |
| Polen | 5 p |
| Voltage | 230 V |
| Uurstand | 9 h |
| Hertz | 50-60 Hz |
| Aansluittechniek | schroefklemmen |
| Contacten | hittebestendig binnenwerk, vernikkelde contacten |
| Beschermingsgraad | IP 67 |
| Gewicht | 272 g |
| Certificeringen | EAC, CQC |

Tekeningen



| Tekening 2 MB 171 | Amp. Polen | 16 | | | 32 | | |
|-------------------------|---------------|------|------|------|------|------|------|
| | | 3 | 4 | 5 | 3 | 4 | 5 |
| Maten in mm | a | 162 | 172 | 186 | 199 | 199 | 213 |
| | b | 71 | 79 | 89 | 95 | 95 | 102 |
| | n | 129 | 139 | 152 | 157 | 157 | 172 |
| | y | 19 | 19 | 22 | 24,5 | 24,5 | 28,5 |
| Kabelaansluiting | | 1 | 1 | 1 | 2,5 | 2,5 | 2,5 |
| van/tot mm² | | -2,5 | -2,5 | -2,5 | -6 | -6 | -6 |