

Merk	hansgrohe
Artikelnaam	<b>Focus</b> bidet set 100 met handdouche en doucheslang 160 cm
Art.nr.	31927000
Oppervlakte	chrom
Netto prijs	184,82 EUR

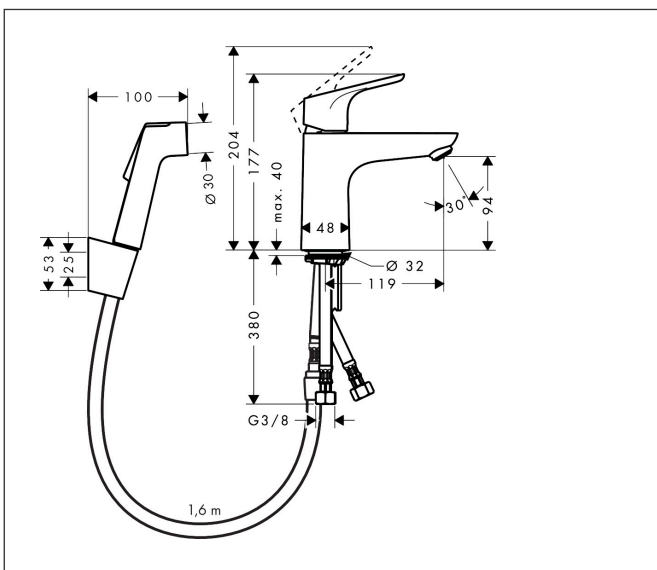
## Product foto



## Kenmerken

- ComfortZone: 100
- voorsprong uitloop 119 mm
- uitloophoogte: 94 mm
- greepvariant: rechte greep
- straalsoort: normale straal
- bidet handdouche met douchestraal
- maximale doorstroomhoeveelheid bij 3 bar: 5,7 l/min
- keramisch kardoes
- push-open afvoergarnituur G 1¼
- materiaal afvoergarnituur: synthetisch
- EU taxonomie: max 6l/min - draagt substantieel bij aan duurzaamheid

## Maat tekeningen



## Technologie



## Straalsoorten

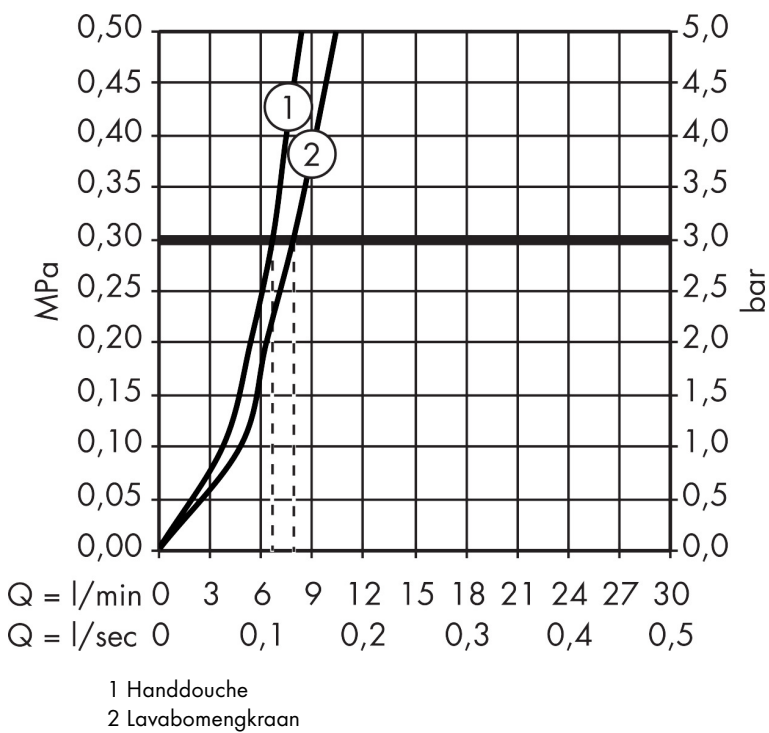


## Certificaat



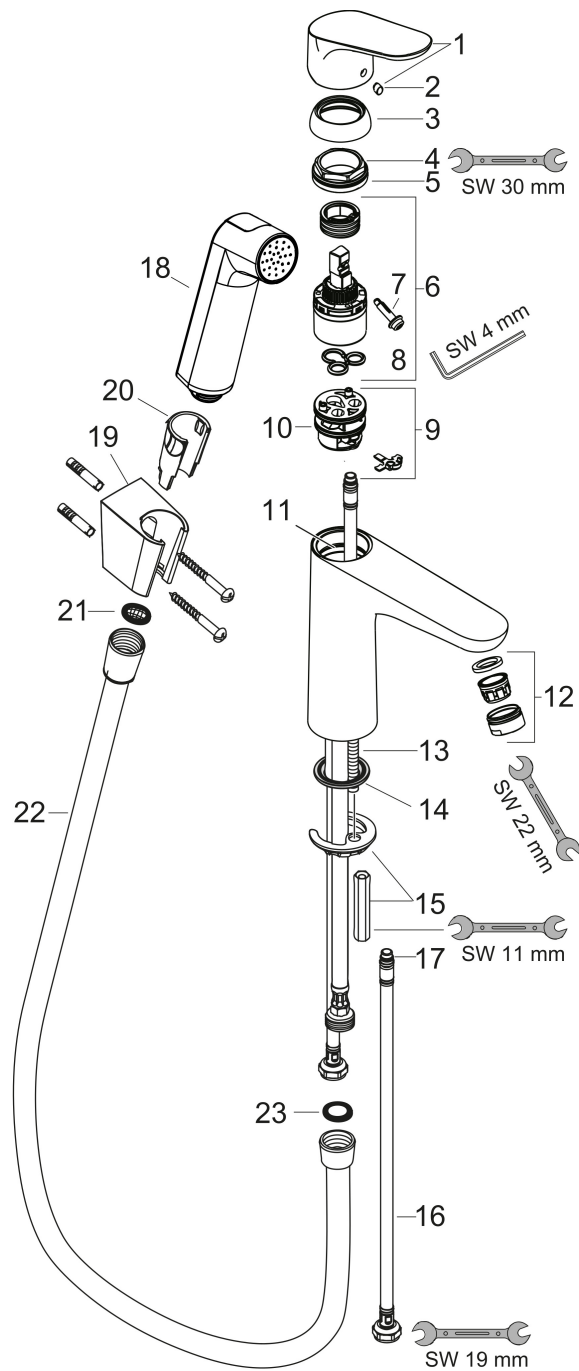
Merk hansgrohe  
 Artikelnaam **Focus** bidet set 100 met handdouche en doucheslang 160 cm  
 Art.nr. 31927000  
 Oppervlakte chroom  
 Netto prijs 184,82 EUR

## Stroomschema



Merk	hansgrohe
Artikelnaam	<b>Focus</b> bidet set 100 met handdouche en doucheslang 160 cm
Art.nr.	31927000
Oppervlakte	chrom
Netto prijs	184,82 EUR

## Explosietekening voor bouwjaar: >06/25



Merk	hansgrohe
Artikelnaam	<b>Focus</b> bidet set 100 met handdouche en doucheslang 160 cm
Art.nr.	31927000
Oppervlakte	chrom
Netto prijs	184,82 EUR

## Onderdelen voor bouwjaar: >06/25

Pos	Beschrijving	Art.nr.	Prijs
1	greep	98532000	26,73
2	greepstop	96338000	3,12
3	afdekkap	97406000	17,26
4	moer	97209000	13,21
5	O-Ring 32x2	98193000	3,12
6	kardoes compl.	92730000	54,08
7	borgschroef	95140000	4,99
8	dichting	95008000	8,01
9	kardoesadapter	92845000	13,21
10	O-Ring 30x2	98186000	3,12
11	O-ring 35x2	92604000	4,99
12	perlator M24x1 (15 l/min)	13913000	14,06
13	schroef M8 x 68	97736000	4,99
14	dichting Ø 42	98722000	4,99
15	schachtbevestigingsset compl.	96016000	26,73
16	aansluitslang 450 mm M8x0,75 G3/8	97206000	26,73
17	O-ring 6,6x1,6	93019000	3,12
18	Handdouche	94569000	34,01
19	douchehouder	28331000	29,87
20	gummi	98918000	3,12
21	zeefdichting	94246000	3,12
22	doucheslang 1,60 m	28246000	
23	dichtingsset	95581000	4,99
a	Afvoerplug Push-Open	50105000	26,82