

Field Level eXpansion (FLX) modules



OPIS

Moduły Field Level eXpansion (FLX) zapewniają rozbudowę we/wy dla sterowników polowych serii CBXi i CBX BACnet®. Moduły rozszerzeń FLX są dostępne w różnych modelach, co zapewnia maksymalną elastyczność w osiągnięciu wymaganej konfiguracji punktów w celu spełnienia wymogów najbardziej złożonych zastosowań.

Stanowiąc element linii CB i systemu CBX, moduły FLX obejmują modele UniPuts™ z przekaźnikami, wejściami uniwersalnymi oraz wejściami cyfrowymi.

APLIKACJA

Moduły rozszerzeń we/wy FLX można stosować ze sterownikami serii CBX, CBXi i FBXi BACnet do zwiększania ich wydajności, aby spełnić wymagania dotyczące punktów wejściowych i wyjściowych dla jednostek uzdatniania powietrza, kotłowni, instalacji i zastosowań sterowania oświetleniem.

FLX-4R4

4 UniPuts + przekaźniki

Połączenia sprzętowe, które mogą być używane jako wejścia, wyjścia lub przekaźniki (wybierane programowo)

4 wejść uniwersalnych (obsługuje różne termistory i czujniki RTD w zakresie od 0 do 450 kΩ)

FLX-8R8

8 UniPuts + przekaźniki

Połączenia sprzętowe, które mogą być używane jako wejścia, wyjścia lub przekaźniki (wybierane programowo)

8 wejść uniwersalnych (obsługuje różne termistory i czujniki RTD w zakresie od 0 do 450 kΩ)

FLX-16DI

16 wejść cyfrowych

FLX-4R4-H, FLX-8R8-H

Dodatkowo oferuje funkcję ręcznego/wyłączającego/automatycznego lokalnego obejścia sterowania

Stan diod LED na wszystkich kanałach we/wy zapewnia wskazanie stanu błędu lub obejścia

Kompaktowa obudowa maksymalizuje przestrzeń wewnętrzną

Łatwa rozbudowa modułów za pomocą prostych złączy magistrali

Akcesoria

FLX-PS24 Moduł zasilacza

FLX-RMC Złącze modułu zdalnego

TABELA WYBORU PRODUKTU

		FLX-4R4	FLX-4R4-S	FLX-4R4-H	FLX-8R8	FLX-8R8-S	FLX-8R8-H	FLX-16DI
Serwis		Moduł rozszerzeń	Moduł rozszerzeń	Moduł rozszerzeń	Moduł rozszerzeń	Moduł rozszerzeń	Moduł rozszerzeń	Moduł rozszerzeń
Liczba punktów we/wy	UniPuts z przekaźnikiem ⁽¹⁾	4	4	4	8	8	8	0
	Wejścia uniwersalne	4	4	4	8	8	8	0
	Wejścia cyfrowe	0	0	0	0	0	0	16
Opcje wejść	Napięcie 0 ... 10 V przy 40 kΩ	✓	✓	✓	✓	✓	✓	
	Rezystancja 0 ... 450 kΩ	✓	✓	✓	✓	✓	✓	
	Temperatura -40 °C ... +110°C (-40°F ... +230°F)	✓	✓	✓	✓	✓	✓	
	Natężenie prądu 0 ... 20 mA przy 390 Ω	✓	✓	✓	✓	✓	✓	
	Cyfrowy styk beznapięciowy	✓	✓	✓	✓	✓	✓	✓
	Wykrywanie cyfrowe 24 V AC	Tylko UniPuts	Tylko UniPuts	Tylko UniPuts	Tylko UniPuts	Tylko UniPuts	Tylko UniPuts	Tylko UniPuts
	Liczenie impulsów	✓	✓	✓	✓	✓	✓	✓
Opcje wyjść	Analogowe 0 ... 10 V	✓	✓	✓	✓	✓	✓	
	Cyfrowe 0 ... 10 V	✓	✓	✓	✓	✓	✓	
	Styki przekaźników 24 V AC	✓	✓	✓	✓	✓	✓	
Przełącznik i potencjometr HOA.				✓			✓	
Zasilanie Aux 18 V		✓	✓	✓	✓	✓	✓	✓
Zgodne z UL 864 UUKL			✓			✓		

Uwaga (1): UniPuts są konfigurowalne w oprogramowaniu dla typów punktów AI, DI, AO lub DO-R.

DANE TECHNICZNE

MECHANICZNE

Wymiary (bez wtyczek zaciskowych)	FLX-4R4 FLX-4R4-H FLX-8R8 FLX-8R8-H FLX-16DI	104 x 89,5 x 57 mm [4,1 x 3,55 x 2,25"]
Obudowa	Trudnopalne tworzywo ABS kompatybilna z DIN 43880 typ 2	
Montaż	Szyba DIN	

PODŁĄCZANIE

Uwaga: Należy stosować wyłącznie przewody miedziane lub aluminiowe powlekane miedzią, odporne na temperaturę 70°C (158°F).

Zaciski	Montowane na płytce drukowanej zaciski połączeniowe
Przekrój przewodu	Maks.: AWG 12 (3,31 mm ²) Min: AWG 22 (0,355 mm ²)
Maksymalna liczba modułów FLX na sterownik	Seria CBXi: 5 (wymaga FLX-PS24) Seria CBX: 3

ŚRODOWISKO

Uwaga: To urządzenie jest przeznaczone do instalacji w terenie w obudowie.

Temperatura otoczenia	-25 °C ... 50 °C (-13 °F ... 122 °F)
Wilgotność otoczenia	0% ... 90% wilgotności względnej (bez wykrapłania)
Temperatura przechowywania	-30 °C ... +70 °C (-22 °F ... 158 °F)
Odporność na zakłócenia elektromagnetyczne (EMC)	EN 61326-1: 2013
Emisja zakłóceń elektromagnetycznych (EMC)	EN 61326-1: 2013 EN 61000-3-2: 2014 EN 61000-3-3: 2013
Atesty	Urządzenie do zarządzania energią UL916 wymienione na liście UL (CDN i USA) – nr pliku E176435
Bezpieczeństwo	CE Z atestem

ELEKTRYCZNE

Przyłącze zasilania FLX	Własne prawnie zastrzeżone złącze magistrali FLX realizuje zasilanie i komunikację z jednostki CBX-8R8(-H) lub CBXi-8R8(-H). Jednostka CBX lub CBXi może zasilac do 3 modułów FLX.
Parametry znamionowe jednostki	24 V AC ±20% 50 / 60Hz 16 VA
Zasilanie pomocnicze	18 V DC/wyjście 60 mA

KOMUNIKACJA

Magistrala FLX	115,2K bodów Maksymalna długość magistrali (z przedłużaczami): 30 m / 100 st. przy przewodach 18 AWG (0,75 mm ²) 15 m / 50 st. przy przewodach 22 AWG (0,34 mm ²)
Przyłącze magistrali FLX	Złącze magistrali FLX zapewnia komunikację między modułami i zasilanie modułu

WEJŚCIA/WYJŚCIA

Uwaga: Do wszystkich połączeń wejściowych zalecany jest kabel ekranowany.

UniPuts z przełącznikiem



Po skonfigurowaniu jako wejście:

Wejście analogowe

Zakres pracy: 0 ... 10 V przy 40 kΩ
Dokładność: ±0,5% pełnej skali [50mV]

Pomiar rezystancji

Zakres pracy: 0 ... 450 kΩ
Dokładność: ±0,5% zmierzonej rezystancji

Pomiar temperatury

Zakres pracy: -40 °C ... +110°C (-40°F ... +230°F)
Dokładność: czujniki 10k NTC (np. 10k typ 2 (10K3A1) lub 10k typ 3 (10K4A1): ±0,3°C, od -40 do 90°C (od -40°F do 194°F); ±0,4°C > 90°C (194°F)

Wejście prądowe

Zakres pracy: 0 ... 20 mA przy 390 Ω

Uwaga: Wejście prądowe wymaga dostarczonej przez użytkownika zewnętrznej rezystancji 390 Ω.

Dokładność: zależy od zewnętrznego rezystora dostarczonego przez użytkownika

Cyfrowy styk beznapięciowy, prąd zwilżania styku 2 mA

Wykrywanie cyfrowe 24 V AC

Licznik impulsów do 20 Hz, 25 ms – 25 ms

Po skonfigurowaniu jako wyjście:

Wyjście analogowe 0 ... 10 V przy maks. obciążeniu 20 mA, rozdzielczość 12 bitów

Wyjście cyfrowe 0 ... Maks obciążenie 10 V przy 20 mA

Styki przełącznikowe z możliwością przełączania do 24 V AC

Maksymalne obciążenie: 24 V AC, 2 (1) A rezystancyjne (indukcyjne) dla wszystkich styków przełącznika.

Wejścia uniwersalne



Wejście analogowe

Zakres pracy: 0 ... 10 V przy 130 kΩ
Dokładność: ±0,5% pełnej skali [50mV]

Pomiar rezystancji

Zakres pracy: 0 ... 450 kΩ
Dokładność: ±0,5% zmierzonej rezystancji

Pomiar temperatury

Zakres pracy: -40 °C ... +110°C (-40°F ... +230°F)
Dokładność: czujniki 10k NTC (np. 10k typ 2 (10K3A1) lub 10k typ 3 (10K4A1): ±0,3°C, od -40 do 90°C (od -40°F do 194°F); ±0,4°C > 90°C (194°F)

Wejście prądowe

Zakres pracy: 0 ... 20 mA przy 390 Ω
Dokładność: ±0,5% pełnej skali [100µA]

Cyfrowy styk beznapięciowy, prąd zwilżania styku 2 mA

Licznik impulsów do 20 Hz, 25 ms – 25 ms

Wejścia cyfrowe

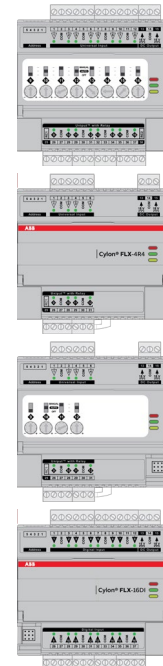
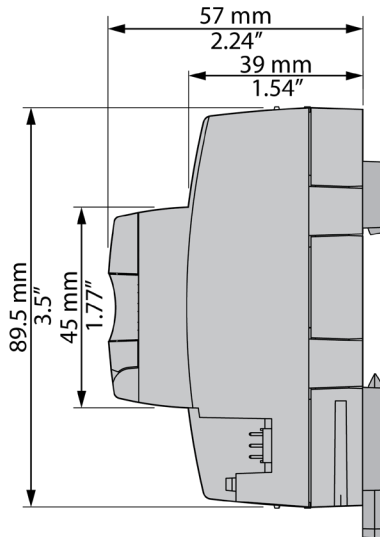
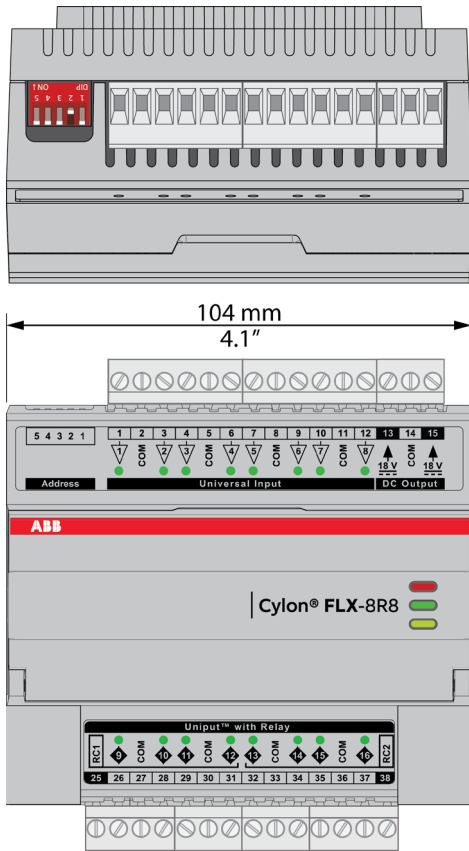


Cyfrowy styk beznapięciowy, prąd zwilżania styku 2 mA

Licznik impulsów do 20 Hz, 25 ms – 25 ms

Uwagi: 1) Wszystkie wejścia i wyjścia zabezpieczone są przed zwarciem oraz przepięciami do 24 V AC.
2) Wejścia wykorzystują wbudowany 16-bitowy konwerter analogowo-cyfrowy.
3) Do zasilania czujników dostępne jest zasilanie 18 V DC, maks. 60 mA na jednostkę FLX.

WYMIARY

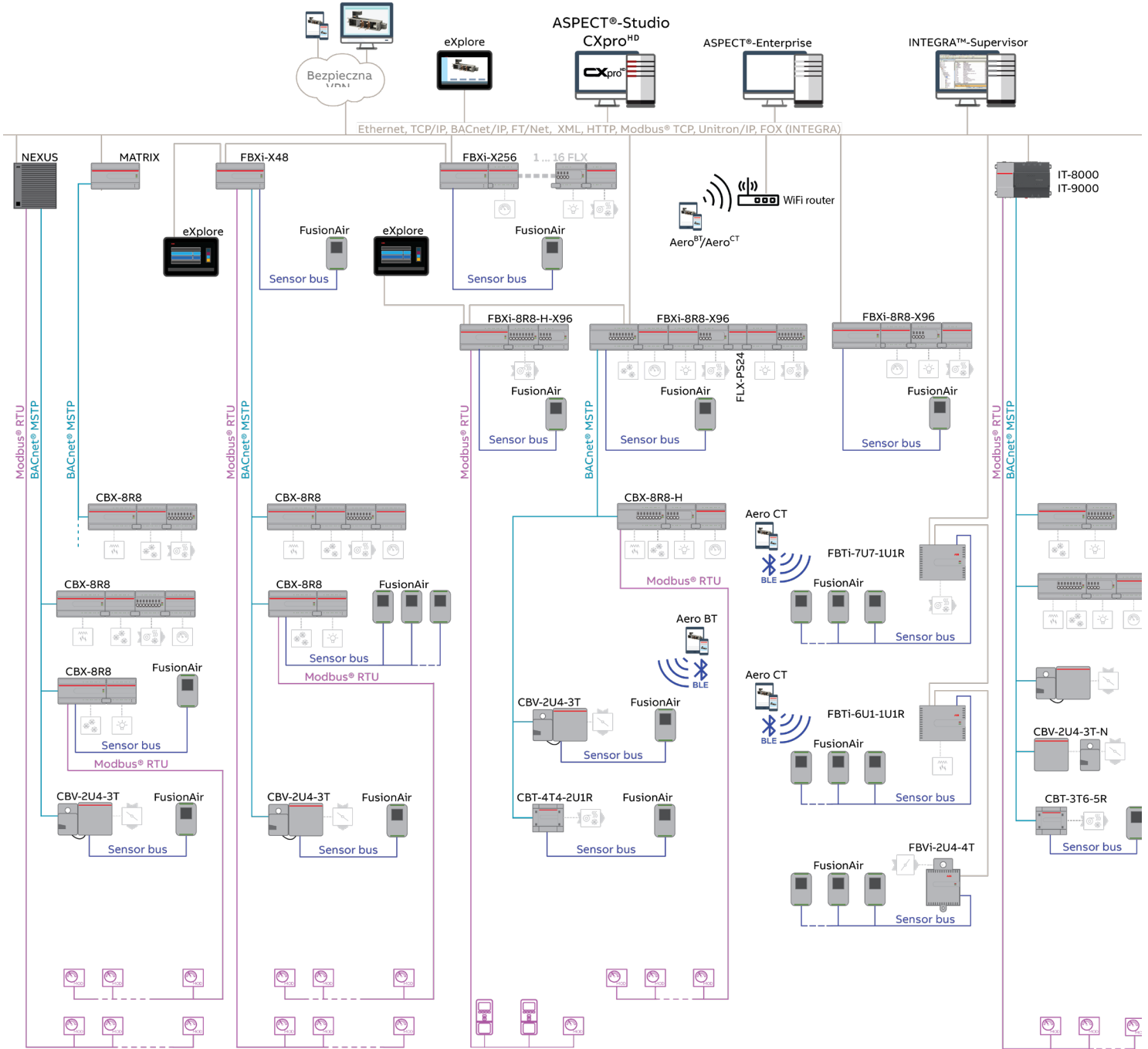


INFORMACJE DOTYCZĄCE ZAMAWIANIA

Kod zamówienia	Nazwa produktu	Opis
ABB2CQG200703R1021	FLX-16DI	Moduły we/wy FLX-16DI I/O do FBXi, CBXi, CBX
ABB2CQG200704R1021	FLX-4R4	Moduły we/wy FLX-4R4 I/O do FBXi, CBXi, CBX
ABB2CQG200705R1021	FLX-4R4-H	Moduły we/wy FLX-4R4-H I/O do FBXi, CBXi, CBX
ABB2CQG200707R1021	FLX-8R8-H	Moduły we/wy FLX-8R8-H I/O do FBXi, CBXi, CBX
ABB2CQG200706R1021	FLX-8R8	Moduły we/wy FLX-8R8 I/O do FBXi, CBXi, CBX
ABB2CQG200709R1011	FLX-4R4-S	Moduły we/wy FLX-4R4-S I/O do FBXi-8R8-X96-S (UUKL)
		Uwaga: Ten wariant jest zgodny z UL 864 UUKL i musi być zainstalowany zgodnie z przewodnikiem projektowym MAN0156.
ABB2CQG200710R1011	FLX-8R8-S	Moduły we/wy FLX-8R8-S I/O do FBXi-8R8-X96-S (UUKL)
		Uwaga: Ten wariant jest zgodny z UL 864 UUKL i musi być zainstalowany zgodnie z przewodnikiem projektowym MAN0156.

ARCHITEKTURA SYSTEMU

Remote Web Browser,
Mobile Applications and Tools



<ul style="list-style-type: none"> FBXi / CBXi-8R8 / CBX-8R8 CBXi-8R8-H / CBX-8R8-H CBV-2U4-3T FLX-8R8 / FLX-4R4 / FLX-16DI 	<ul style="list-style-type: none"> FLX-8R8 -H FLX-4R4-H FLX-PS24 CBT-4T4-2U1R 	<ul style="list-style-type: none"> FBVi-2U4-4T NEXUS Series MATRIX-2 Series 	<ul style="list-style-type: none"> INTEGRA Series eXplore 	<ul style="list-style-type: none"> FusionAir Smart Sensor CBT-STAT UCU Room Display
---	---	--	---	--