

Field Level eXpansion (FLX) modules



BESCHRIJVING

Modules van het type Field Level eXpansion (FLX) verschaffen een uitbreiding van het aantal in-/uitgangen voor de BACnet®veldregelmodules van de types Serie CBXi en Serie CBX. FLX-uitbreidingsmodules met in-/uitgangen zijn verkrijgbaar in een verscheidenheid aan modellen voor een maximale flexibiliteit bij het maken van de gewenste regelpuntconfiguratie voor de meest complexe applicaties.

Deel uitmakend van Cylon's CB Line en van CBX System, onderscheiden de FLX-modules zich door UniPuts™ voorzien van relais, universele ingangen en ook digitale ingangen.

TOEPASSING

Gebruik de FLX-uitbreidingsmodules voor in-/uitgangen in combinatie met de Serie CBX, Serie CBXi en Serie FBXi van de BACnet-regelmodules om hun capaciteit uit te breiden en zo tegemoet te kunnen komen aan de behoeften qua ingangen en uitgangen voor luchtbehandelende installaties, stookruimten, en installaties voor werkplaatsen en voor verlichtingsregeling.

FLX-4R4

4 UniPuts + relais'

Apparatuuraansluitingen die bruikbaar zijn als ingangen, als uitgangen of als relais' (selecteerbaar via software)

Vier universele ingangen ((ondersteunt een scala aan thermistors en RTDs lopend van 0 tot 450 kΩ)

FLX-8R8

Acht UniPuts + relais'

Apparatuuraansluitingen die bruikbaar zijn als ingangen, als uitgangen of als relais' (selecteerbaar via software)

Acht universele ingangen ((ondersteunt een scala aan thermistors en RTDs lopend van 0 tot 450 kΩ)

FLX-16DI

Aantal digitale ingangen: 16

FLX-4R4-H FLX-8R8-H

Omvat additioneel een lokale overschrijffunctie in de zin van handmatig, automatisch of een 'Uit'-stand

De LED-status van alle kanalen met in-/uitgangen indiceren een foutstatus of een overschrijfstatus

Compacte vormfactor voor het maximaliseren van de omsluitingsruimte

Gemakkelijke moduleuitbreiding dankzij simpele connectoren voor de communicatiebus

Toebehoren

FLX-PS24 Voedingmodule

FLX-RMC Connector voor het aansluiten van een module elders

PRODUCTKEUZE-KAART

| | | FLX-4R4 | FLX-4R4-S | FLX-4R4-H | FLX-8R8 | FLX-8R8-S | FLX-8R8-H | FLX-16DI |
|---|--|--------------------|--------------------|--------------------|--------------------|--------------------|--------------------|--------------------|
| Onderhoud | | Uitbreidingsmodule | Uitbreidingsmodule | Uitbreidingsmodule | Uitbreidingsmodule | Uitbreidingsmodule | Uitbreidingsmodule | Uitbreidingsmodule |
| Aantal inkomende resp. uitgaande regelpunten | UniPuts met relais ⁽¹⁾ | 4 | 4 | 4 | 8 | 8 | 8 | 0 |
| | Universele ingangen | 4 | 4 | 4 | 8 | 8 | 8 | 0 |
| | Digitale ingangen | 0 | 0 | 0 | 0 | 0 | 0 | 16 |
| Ingangsopties | Spanning 0 ... 10 V @ 40 kΩ | ✓ | ✓ | ✓ | ✓ | ✓ | ✓ | |
| | Weerstand 0 ... 450 kΩ | ✓ | ✓ | ✓ | ✓ | ✓ | ✓ | |
| | Temperatuur -40 ... +110 °C (-40 °F ... +230 °F) | ✓ | ✓ | ✓ | ✓ | ✓ | ✓ | |
| | Stroom 0 ... 20 mA bij 390 Ω | ✓ | ✓ | ✓ | ✓ | ✓ | ✓ | |
| | Digitaal spanningsvrij contact | ✓ | ✓ | ✓ | ✓ | ✓ | ✓ | ✓ |
| | Digitale detectie van 24 V~ | alleen Uniputs | alleen Uniputs | alleen Uniputs | alleen Uniputs | alleen Uniputs | alleen Uniputs | |
| | Pulstellende functie | ✓ | ✓ | ✓ | ✓ | ✓ | ✓ | ✓ |
| Uitgangsopties | Analoog 0 ... 10 V | ✓ | ✓ | ✓ | ✓ | ✓ | ✓ | |
| | Digitaal 0 ... 10 V | ✓ | ✓ | ✓ | ✓ | ✓ | ✓ | |
| | Relaiscontacten 24 V~ | ✓ | ✓ | ✓ | ✓ | ✓ | ✓ | |
| HOA-schakelaar en potentiometer | | | ✓ | | | ✓ | | |
| 18 V~-hulpvoeding | ✓ | ✓ | ✓ | ✓ | ✓ | ✓ | ✓ | |
| Voldoen aan UL 864 UUKL | | ✓ | | | | ✓ | | |

Opmerking (1): UniPuts zijn via software configureerbaar voor regelpunttypes AI, DI, AO of DO-R.

SPECIFICATIES

MECHANISCH

| | | |
|---|--|--------------------|
| Afmetingen (exclusief aansluitstekkers) | FLX-4R4 FLX-4R4-H FLX-8R8 FLX-8R8-H FLX-16D1 | 104 x 89,5 x 57 mm |
| Omsluiting | Vlamvertragend ABS DIN 43880 compatibel met type 2 | |
| Montage | DIN-rail | |

AANSLUITINGEN

Opmerking: Gebruik uitsluitend geleiders met koperen aders of met aluminium aders die voorzien zijn van een koperen deklaag voor temperaturen tot maximaal 70 °C.

| | |
|--|---|
| Aansluitpunten | Op printplaat aangebrachte aansluitpunten |
| Aderdoorsnede: | Max: AWG 12 (3,31 mm ²) Min: AWG 22 (0,355 mm ²) |
| Maximum aantal FLX-modules per regelmodule | Serie CBXi: 5 (FLX-PS24 vereist) Serie CBX: 3 |

OMGEVING

Opmerking: Deze toestellen en apparaten zijn bedoeld voor omsloten buitenopstelling (het 'veld')

| | |
|--|--|
| Omgevings-temperatuur | -25 °... 50 °C |
| Relatieve luchtvochtigheid van de omgeving | 0 ... 90% relatieve luchtvochtigheid, niet-condenserend |
| Opslagtemperatuur | -30 °C ... +70 °C |
| EMC-immuniteit | EN 61326-1: 2013 |
| EMC-emissie | EN 61326-1: 2013 EN 61000-3-2: 2014 EN 61000-3-3: 2013 |
| Goedkeuringen | UL Listed (CDN & US) UL916 Energy Management Equipment – documentnr. E176435 |
| Veiligheid | CE Goedgekeurd |

ELEKTRISCH

| | |
|-------------------------|--|
| FLX-voedingsaansluiting | Bedrijfseigen FLX-busconnector voor voeding en communicatie vanaf de module CBX-8R8(-H) of CBXi-8R8(-H). Een CBX- of CBXi-module kan maximaal drie FLX-modules voeden. |
| Toestelclassificatie | 24 V AC ±20% 50 / 60Hz 16 VA |
| Hulpvoeding | 18 V= / 60 mA-uitgang |

COMMUNICATIE

| | |
|---------------------------------|---|
| FLX-communicatiebus | 115200 Bd Maximale lengte van de communicatiebus (inclusief uitbreidingskabels): 30 m bij gebruik van 18 AWG-geleiders 15 m bij gebruik van 22 AWG-geleiders |
| Aansluiting FLX-communicatiebus | De connector van de FLX-communicatiebus voert zowel intermodule-communicatiesignalen als voedingssignalen |

INGANGEN / UITGANGEN

Opmerking: Voor alle inkomende kabelaansluitingen wordt toepassing van afgeschermde kabel aanbevolen

UniPuts met relais



Mits geconfigureerd als Input :

Analoge Ingang
Bereik: 0 ... 10 V @ 40 kΩ
Nauwkeurigheid: ±0,5% van de volle schaalwaarde [50 mV]

Weerstandsmeting
Bereik: 0 ... 450 kΩ
Nauwkeurigheid: ±0,5% van de gemeten weerstand

Temperatuurmeting
Bereik: -40 ... +110 °C +230 °F
Nauwkeurigheid: 10k NTC-sensoren (bijvoorbeeld 10k type 2 (10K3A1) of 10k type 3 (10K4A1)) ±0,3 °C, -40 ... 90 °C ±0,4 °C > 90 °C

Stroomingang

Bereik: 0 ... 20 mA bij 390 Ω

Opmerking: Een stroomingang verlangt een door de gebruiker verstrekte externe weerstand met een waarde van 390 Ω.

Nauwkeurigheid: afhankelijk van de door de gebruiker verstrekte externe weerstand

Digitaal spanningsvrij contact, 2 mA nat contactmakend contact

Digitale detectie van 24 V~

Tellen van pulsen tot 20 Hz, 25 ms - 25 ms

Mits geconfigureerd als Output :

Analoge uitgang 0 ... 10 V @ 20 mA maximale belasting, 12 bit-resolutie
Digitale uitgang 0 ... 10 V @ 20 mA maximale belasting
Relaiscontacten met de mogelijkheid tot schakelen tot 24 V~
Maximale belasting: 24 V~, 2 (1) A ohms (inductief) voor alle relaiscontacten

Universele ingangen



Analoge Ingang
Bereik: 0 ... 10 V @ 130 kΩ
Nauwkeurigheid: ±0,5% van de volle schaalwaarde [50 mV]

Weerstandsmeting
Bereik: 0 ... 450 kΩ
Nauwkeurigheid: ±0,5% van de gemeten weerstand

Temperatuurmeting
Bereik: -40 ... +110 °C +230 °F
Nauwkeurigheid: 10k NTC-sensoren (bijvoorbeeld 10k type 2 (10K3A1) of 10k type 3 (10K4A1)) ±0,3 °C, -40 ... 90 °C ±0,4 °C > 90 °C

Stroomingang

Bereik: 0 ... 20 mA bij 390 Ω
Nauwkeurigheid: ±0,5% volle schaalwaarde [100µA]

Digitaal spanningsvrij contact, 2 mA nat contactmakend contact

Tellen van pulsen tot 20 Hz, 25 ms - 25 ms

Digitale ingangen

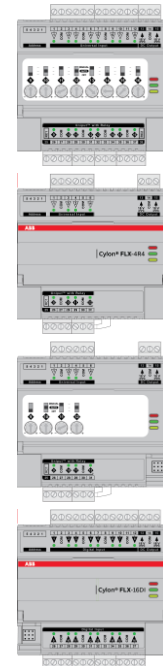
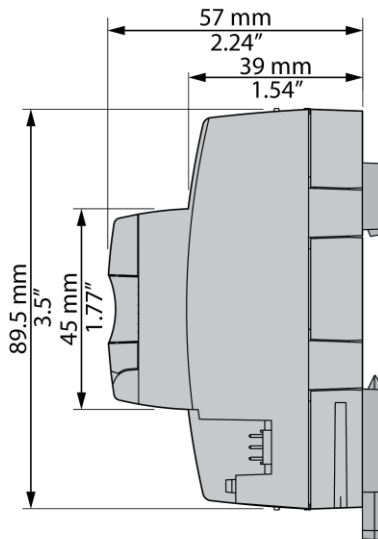
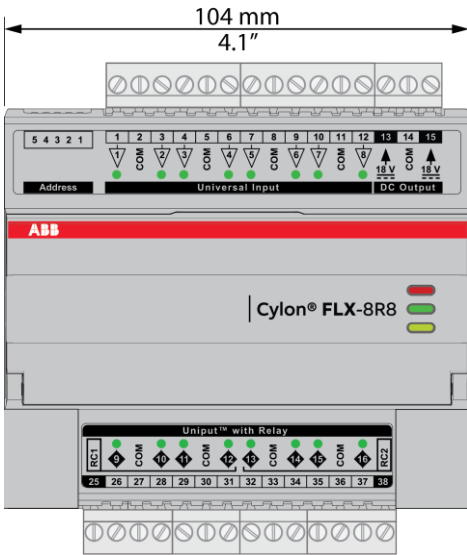
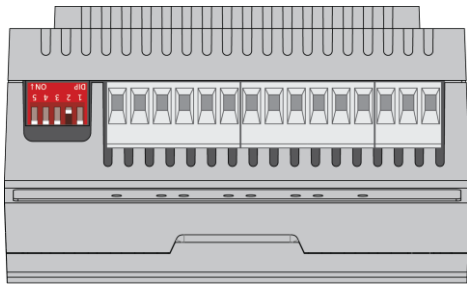


Digitaal spanningsvrij contact, 2 mA nat contactmakend contact
Tellen van pulsen tot 20 Hz, 25 ms - 25 ms

Opmerkingen:

- 1) Alle ingangen en uitgangen zijn tegen kortsluiting beveiligd evenals tegen overspanningen tot maximaal 24 V~.
- 2) Ingangen maken gebruik van een 16 bits analoog/digitaal-omzetter, aangebracht op de printplaat.
- 3) 18 V=-voeding, maximaal 60 mA per FLX-module is beschikbaar voor het voeden van de sensoren.

AFMETINGEN



BESTELINFORMATIE

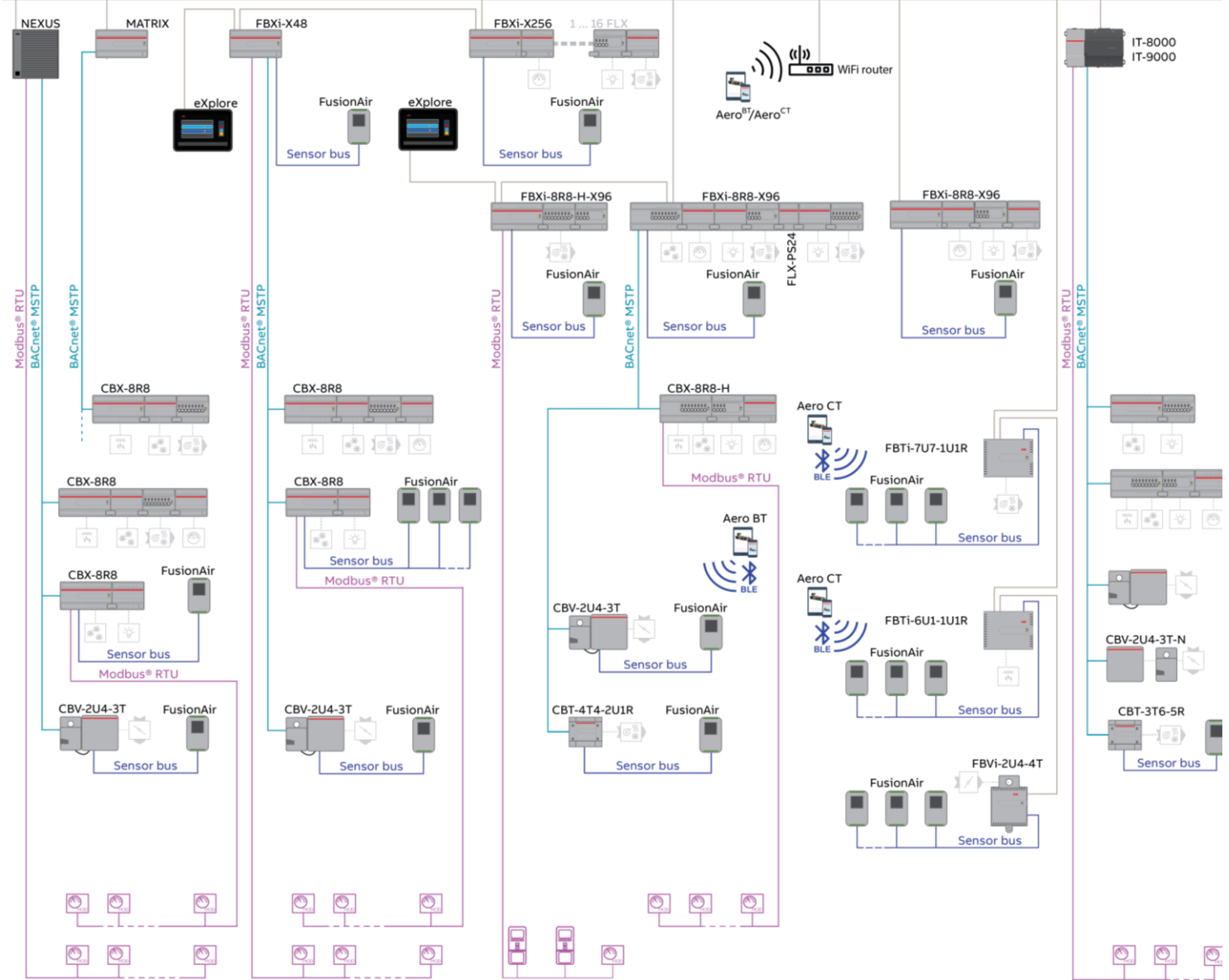
| Bestelcode | Productnaam | Beschrijving |
|---|-------------|---|
| ABB2CQG200703R1021 | FLX-16DI | FLX-16DI-module met in-/uitgang voor FBXi, CBXi, CBX |
| ABB2CQG200704R1021 | FLX-4R4 | FLX-4R4-module met in-/uitgang voor FBXi, CBXi, CBX |
| ABB2CQG200705R1021 | FLX-4R4-H | FLX-4R4-H-module met in-/uitgang voor FBXi, CBXi, CBX |
| ABB2CQG200707R1021 | FLX-8R8-H | FLX-8R8-H-module met in-/uitgang voor FBXi, CBXi, CBX |
| ABB2CQG200706R1021 | FLX-8R8 | FLX-8R8-module met in-/uitgang voor FBXi, CBXi, CBX |
| ABB2CQG200709R1011 | FLX-4R4-S | FLX-4R4-S-module met in-/uitgang voor FBXi-8R8-X96-S (UUKL) |
| Opmerking: Deze variant voldoet aan UL 864 UUKL en moet worden geïnstalleerd in overeenstemming met Design Guide MAN0156 | | |
| ABB2CQG200710R1011 | FLX-8R8-S | FLX-8R8-S-module met in-/uitgang voor FBXi-8R8-X96-S (UUKL) |
| Opmerking: Deze variant voldoet aan UL 864 UUKL en moet worden geïnstalleerd in overeenstemming met Design Guide MAN0156 | | |

SYSTEMARCHITECTUUR

Remote Web Browser,
Mobile Applications and Tools



Ethernet, TCP/IP, BACnet/IP, FT/Net, XML, HTTP, Modbus® TCP, Unifron/IP, FOX (INTEGRA)



| | | | | |
|------------------------------|--------------|-----------------|----------------|------------------------|
| FBXi / CBXi-8R8 / CBX-8R8 | FLX-8R8 -H | FBVi-2U4-4T | INTEGRA Series | FusionAir Smart Sensor |
| CBXi-8R8-H / CBX-8R8-H | FLX-4R4-H | NEXUS Series | eXplore | CBT-STAT |
| CBV-2U4-3T | FLX-PS24 | MATRIX-2 Series | | UCU Room Display |
| FLX-8R8 / FLX-4R4 / FLX-16DI | CBT-4T4-2U1R | | | |