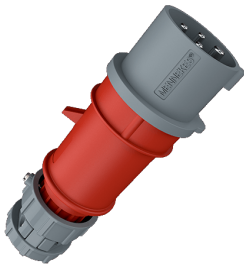


Contactstop PowerTOP®

Bestelnr. 3926

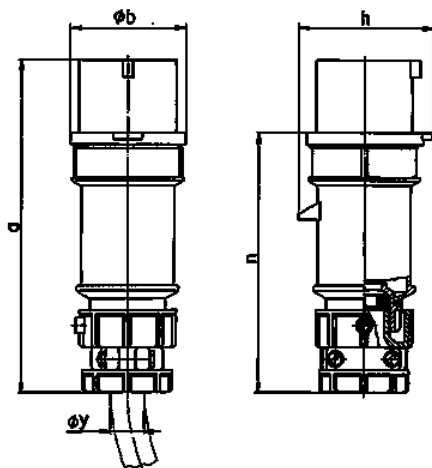


- schroefklemmen
- hittebestendig binnenwerk
- vernikkelde contacten
- wartel en buitenliggende trekontlasting

Technische informatie

| | |
|-------------------|--|
| Ampère | 16 A |
| Polen | 4 p |
| Voltage | 400 V |
| Uurstand | 6 h |
| Hertz | 50-60 Hz |
| Aansluittechniek | schroefklemmen |
| Contacten | hittebestendig binnenwerk, vernikkelde contacten |
| Beschermingsgraad | IP 44 |
| Gewicht | 198 g |
| Certificeringen | EAC, CQC |

Tekeningen



| Tekening | Amp. Polen | 16 | | | 32 | | |
|-------------------------|---------------|------|------|------|------|------|------|
| | | 3 | 4 | 5 | 3 | 4 | 5 |
| Maten in mm | a | 162 | 172 | 186 | 199 | 199 | 213 |
| | b | 54 | 60 | 69 | 72 | 72 | 79 |
| | h | 60 | 67 | 77 | 83 | 83 | 91 |
| | n | 126 | 136 | 149 | 154 | 154 | 169 |
| | y | 19 | 19 | 22 | 24,5 | 24,5 | 28,5 |
| Kabelaansluiting | | 1 | 1 | 1 | 2,5 | 2,5 | 2,5 |
| van/tot mm² | | -2,5 | -2,5 | -2,5 | -6 | -6 | -6 |