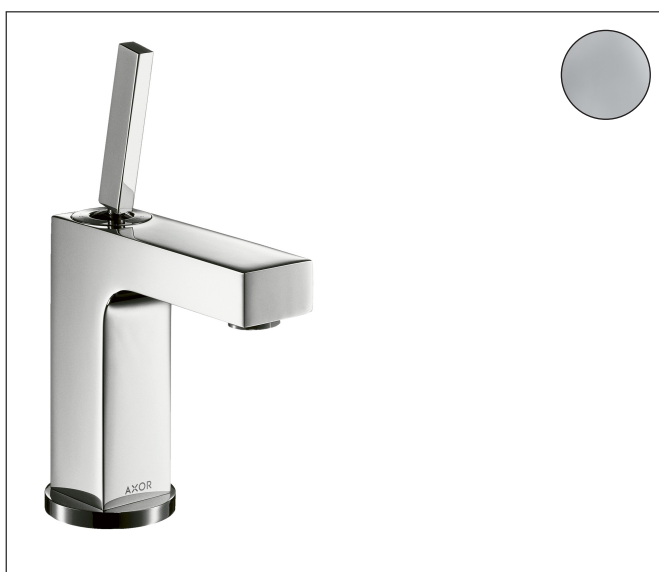


Merk	AXOR
Artikelnaam	<b>AXOR Citterio</b> ééngreeps wastafelmengkraan 110 met pingreep en PushOpen afvoerplug
Art.nr.	39018000
Oppervlakte	chrom
Netto prijs	834,43 EUR

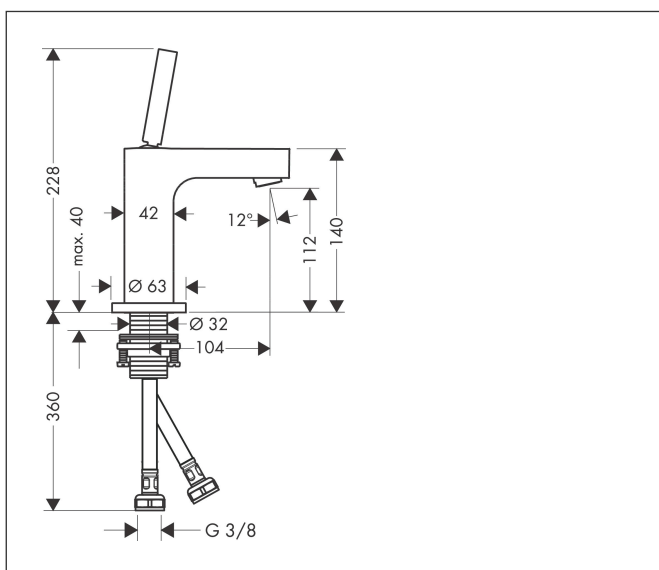
## Product foto



## Kenmerken

- ComfortZone: 110
- voorsprong uitloop 104 mm
- uitloophoogte: 112 mm
- greepvariant: Met pingreep
- vaste uitloop
- straalsoort: normale straal
- maximale doorstroomhoeveelheid bij 3 bar: 5 l/min
- keramisch kardoes
- zonder wastegarnituur, met afvoerplug (art.nr. 50001)
- EU taxonomie: max 6l/min - draagt substantieel bij aan duurzaamheid

## Maat tekeningen



## Technologie



## Straalsoorten

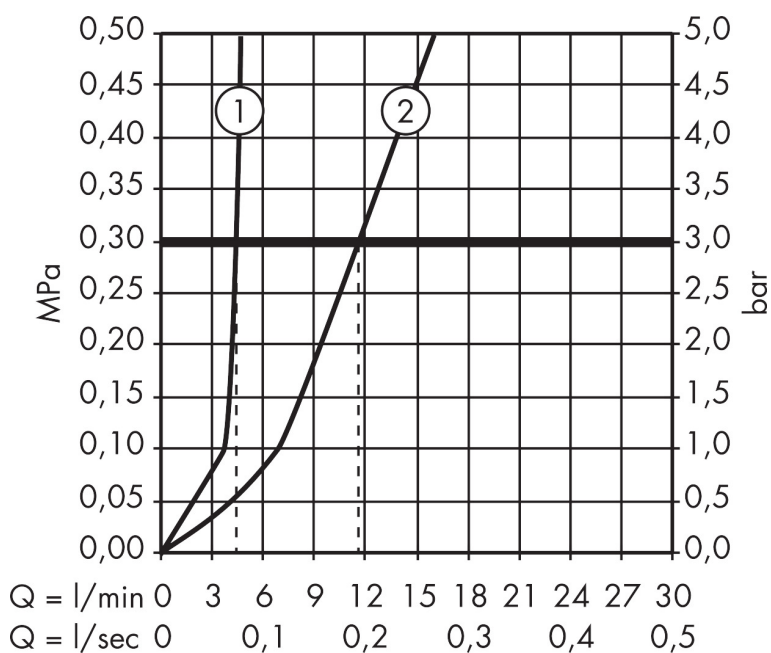


## Certificaat



Merk AXOR  
 Artikelnaam **AXOR Citterio** ééngreeps wastafelmengkraan 110 met pingreep en PushOpen afvoerplug  
 Art.nr. 39018000  
 Oppervlakte chroom  
 Netto prijs 834,43 EUR

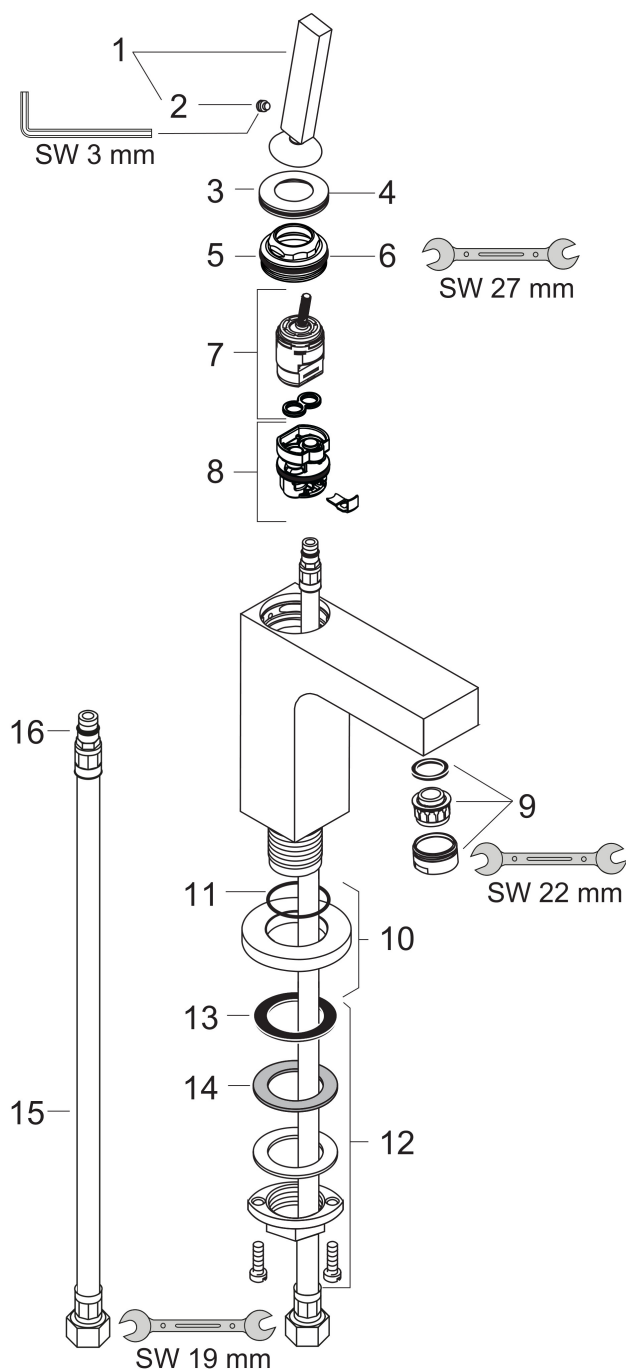
## Stroomschema



1 With flow limiter  
 2 Zonder doorstroombgrenzer

Merk	AXOR
Artikelnaam	<b>AXOR Citterio</b> ééngreeps wastafelmengkraan 110 met pingreep en PushOpen afvoerplug
Art.nr.	39018000
Oppervlakte	chrom
Netto prijs	834,43 EUR

## Explosietekening voor bouwjaar: >10/10



Merk	AXOR
Artikelnaam	<b>AXOR Citterio</b> ééngreeps wastafelmengkraan 110 met pingreep en PushOpen afvoerplug
Art.nr.	39018000
Oppervlakte	chrom
Netto prijs	834,43 EUR

## Onderdelen voor bouwjaar: >10/10

Pos	Beschrijving	Art.nr.	Prijs
1	greep	39091000	153,50
2	inbusschroef M6x6	97660000	3,12
3	rozet	96671000	42,22
4	O-ring 33x1,5	98164000	3,12
5	moer	97157000	17,26
6	O-Ring 30x2	98186000	3,12
7	kardoes compl.	96339000	66,87
8	kardoesadapter	92186000	10,82
9	perlator M24x1 (5 l/min)	13185000	16,06
10	rozet	95396000	42,22
11	O-ring 26x2	98147000	3,12
12	schachtbevestigingsset compl. (Ø 32)	13961000	21,22
13	afdichtingsring	97825000	3,12
14	stelring	97548000	3,12
15	aansluitslang 450 mm M8x0,75 G3/8	97206000	26,73
16	O-ring 7x1,5	98422000	3,12
a	afvoer	50001000	41,60
b	schachtverlenging	13898000	66,87
c	werktuig voor het demonteren van de greep	92124000	118,25