

## SCHEDA TECNICA

DS0129 rev 14

# Field Level eXpansion (FLX) modules



## DESCRIZIONE

I moduli Field Level eXpansion (FLX) offrono un'espansione I/O per i controller di campo delle serie **CBXi** e **CBX** di BACnet®. I moduli di espansione FLX sono disponibili in un'ampia varietà di modelli per consentire la massima flessibilità nel raggiungere la configurazione del punto richiesta e soddisfare le applicazioni più complesse.

Parte della linea **CB** e del sistema **CBX** di Cylon, i moduli **FLX** includono modelli con UniPut™ con relè, ingressi universali e ingressi digitali.

## APPLICAZIONE

Utilizzare i moduli di espansione I/O FLX con le serie di controller BACnet **CBX**, **CBXi** e **FBXi** per estendere la loro capacità e soddisfare i requisiti dei punti di ingresso e uscita per unità di trattamento dell'aria, locali caldaie, impianti e applicazioni di controllo dell'illuminazione.

### FLX-4R4

4 Uniput + relè

Collegamenti hardware utilizzabili come ingressi, uscite o relè (selezionabili tramite software)

4 ingressi universali (supporta un'ampia varietà di termistori e RTD nell'intervallo da 0 a 450 kΩ)

### FLX-8R8

8 Uniput + relè

Collegamenti hardware utilizzabili come ingressi, uscite o relè (selezionabili tramite software)

8 ingressi universali (supporta un'ampia varietà di termistori e RTD nell'intervallo da 0 a 450 kΩ)

### FLX-16DI

16 ingressi digitali

### FLX-4R4-H, FLX-8R8-H

Inoltre, include la funzione Hand/Off/Auto Local Override

Lo stato del LED su tutti i canali I/O offre un'indicazione dello stato di errore o di override

Fattore di forma compatto per massimizzare lo spazio dell'armadio

Facile espansione del modulo mediante semplici connettori bus

Accessori

FLX-PS24 modulo di alimentazione

FLX-RMC connettore del modulo remoto

# TABELLA DI SELEZIONE DEL PRODOTTO

		FLX-4R4	FLX-4R4-S	FLX-4R4-H	FLX-8R8	FLX-8R8-S	FLX-8R8-H	FLX-16DI
<b>Service</b>		Modulo di espansione	Modulo di espansione	Modulo di espansione	Modulo di espansione	Modulo di espansione	Modulo di espansione	Modulo di espansione
<b>Qtà punto I/O</b>	Uniput con relè <sup>(1)</sup>	4	4	4	8	8	8	0
	Ingressi universali	4	4	4	8	8	8	0
	Ingressi digitali	0	0	0	0	0	0	16
<b>Opzioni di ingresso</b>	Tensione 0 ... 10 V @ 40 kΩ	✓	✓	✓	✓	✓	✓	
	Resistenza 0 ... 450 kΩ	✓	✓	✓	✓	✓	✓	
	Temperatura -40 °C ... +110 °C (-40 °F ... +230 °F)	✓	✓	✓	✓	✓	✓	
	Corrente 0 ... 20 mA @ 390 Ω	✓	✓	✓	✓	✓	✓	
	Contatto digitale senza tensione	✓	✓	✓	✓	✓	✓	✓
	Rilevamento digitale 24 V AC	Solo Uniput	Solo Uniput	Solo Uniput	Solo Uniput	Solo Uniput	Solo Uniput	
	Conteggio degli impulsi	✓	✓	✓	✓	✓	✓	✓
<b>Opzioni di uscita</b>	Analogiche 0 ... 10 V	✓	✓	✓	✓	✓	✓	
	Digitali 0 ... 10 V	✓	✓	✓	✓	✓	✓	
	Contatti relè 24 V AC	✓	✓	✓	✓	✓	✓	
<b>Interruttore e potenziometro HOA</b>				✓			✓	
<b>Alimentazione ausiliaria 18 V</b>		✓	✓	✓	✓	✓	✓	✓
<b>Conforme a UL 864 UUKL</b>			✓			✓		

Nota (1): Gli Uniput sono configurabili tramite software per tipi di punti AI, DI, AO o DO-R.

## SPECIFICHE MECCANICHE

Dimensioni (escluse spine terminali)	FLX-4R4 FLX-4R4-H FLX-8R8 FLX-8R8-H FLX-16DI	104 x 89,5 x 57 mm [4.1 x 3.55 x 2.25"]
Armadio	ABS ignifugo compatibile con DIN 43880 tipo 2	
Montaggio	Guida DIN	

## COLLEGAMENTO

**Nota:** utilizzare solo conduttori in rame o in alluminio rivestito di rame fino a 70 °C (158 °F).

Terminali	Collegamenti terminali a spina montati su circuito stampato	
Area del conduttore	Max: AWG 12 (3,31 mm <sup>2</sup> ) Min: AWG 22 (0,355 mm <sup>2</sup> )	
Numero massimo di moduli FLX per controller	Serie CBXi : 5 (richiede un FLX-PS24) Serie CBX : 3	

## AMBIENTE

**Nota:** questa apparecchiatura è destinata all'installazione sul campo all'interno di un armadio.

Temperatura ambiente	-25 °C ... 50 °C (-13 °F ... 122 °F)
Umidità ambiente	0% ... 90% di umidità relativa senza condensa
Temperatura di immagazzinamento	-30 °C ... +70 °C (-22 °F ... 158 °F)
Immunità EMC	EN 61326-1: 2013
Emissioni EMC	EN 61326-1: 2013 EN 61000-3-2: 2014 EN 61000-3-3: 2013
Approvazioni	UL Listed (CDN & US) UL916 Energy Management Equipment – File No. E176435
Sicurezza	<b>CE</b> Approvazione

## ELETTRICHE

Collegamento alimentazione FLX	Il connettore bus FLX proprietario trasporta l'alimentazione e le comunicazioni da un'unità CBX-8R8(-H) o CBXi-8R8(-H). Un'unità CBX CBXi è in grado di alimentare fino a 3 moduli FLX.
Potenza dell'unità	24 V AC ±20% 50 / 60Hz 16 VA
Potenza ausiliaria	Uscita 18 V DC / 60 mA

## COMUNICAZIONI

Bus FLX	115.2K baud Lunghezza max bus (includere prolunghe): 30 m / 100 piedi utilizzando conduttori AWG 18 15 m / 50 piedi utilizzando conduttori AWG 22
Connessione bus FLX	Il connettore bus FLX trasporta le comunicazioni tra moduli e l'alimentazione del modulo

## INGRESSI/USCITE

**Nota:** per tutte le connessioni di ingresso si consiglia l'uso di un cavo schermato.

### Uniput con relè



### Con configurazione come ingresso:

#### Ingresso analogico

Intervallo: 0 ... 10 V @ 40 kΩ  
Precisione: ±0,5% fondo scala [50mV]

#### Misurazione della resistenza

Intervallo: 0 ... 450 kΩ  
Precisione: ±0,5% della resistenza misurata

#### Misurazione della temperatura

Intervallo: -40 °C ... +110 °C (-40 °F ... +230 °F)  
Precisione: sensori 10k NTC (ad es. 10k tipo 2 (10K3A1) o 10k tipo 3 (10K4A1) ±0,3°C, da -40 a 90°C (da -40°F a 194°F); ±0,4°C > 90°C (194°F)

#### Ingresso corrente

Intervallo: 0 ... 20 mA @ 390 Ω

**Nota:** l'ingresso di corrente richiede una resistenza esterna da 390 Ω fornita dall'utente.

Precisione: varia in funzione della resistenza esterna fornita dall'utente

Contatto digitale senza tensione, corrente di bagnatura del contatto 2 mA

Rilevamento digitale 24 V AC

Conteggio impulsi fino a 20 Hz, 25 ms - 25 ms

### Con configurazione come uscita:

Uscita analogica 0 ... 10 V @ 20 mA carico massimo, risoluzione a 12 bit

Uscita digitale 0 ... 10 V @ 20 mA carico massimo  
Contatti relè con capacità di commutazione fino a 24 V AC

Carico massimo: 24 V AC, 2 (1) A resistivo (induttivo) per tutti i contatti relè

### Ingressi universali



#### Ingresso analogico

Intervallo: 0 ... 10 V @ 130 kΩ  
Precisione: ±0,5% fondo scala [50mV]

#### Misurazione della resistenza

Intervallo: 0 ... 450 kΩ  
Precisione: ±0,5% della resistenza misurata

#### Misurazione della temperatura

Intervallo: -40 °C ... +110 °C (-40 °F ... +230 °F)  
Precisione: sensori 10k NTC (ad es. 10k tipo 2 (10K3A1) o 10k tipo 3 (10K4A1) ±0,3°C, da -40 a 90°C (da -40°F a 194°F); ±0,4°C > 90°C (194°F)

#### Ingresso corrente

Intervallo: 0 ... 20 mA @ 390 Ω  
Precisione: ±0,5% fondo scala [100µA]

Contatto digitale senza tensione, corrente di bagnatura del contatto 2 mA

Conteggio degli impulsi fino a 20 Hz, 25 ms - 25 ms

### Ingressi digitali



Contatto digitale senza tensione, corrente di bagnatura del contatto 2 mA

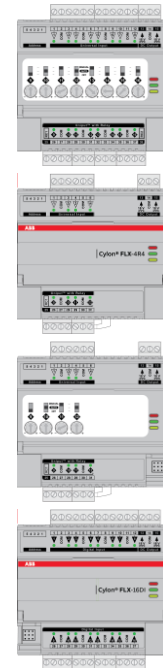
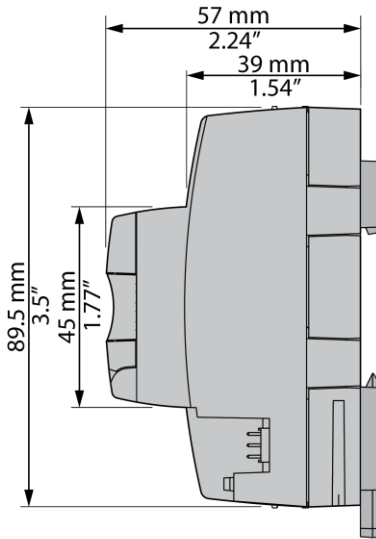
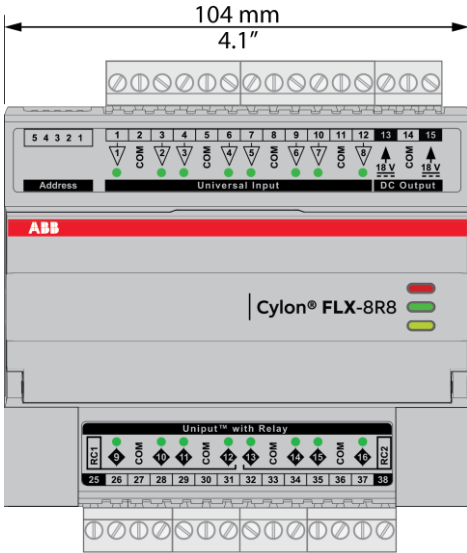
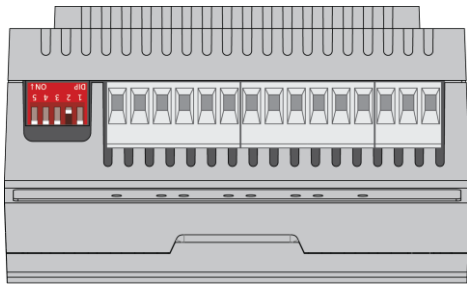
Conteggio degli impulsi fino a 20 Hz, 25 ms - 25 ms

**Nota:** 1) Tutti gli ingressi e le uscite sono protetti da cortocircuito e da sovratensioni fino a 24 V AC.

2) Gli ingressi utilizzano un convertitore analogico-digitale a 16 bit integrato.

3) Per l'alimentazione dei sensori è disponibile un'alimentazione a 18 V DC, max 60 mA per unità FLX.

# DIMENSIONI

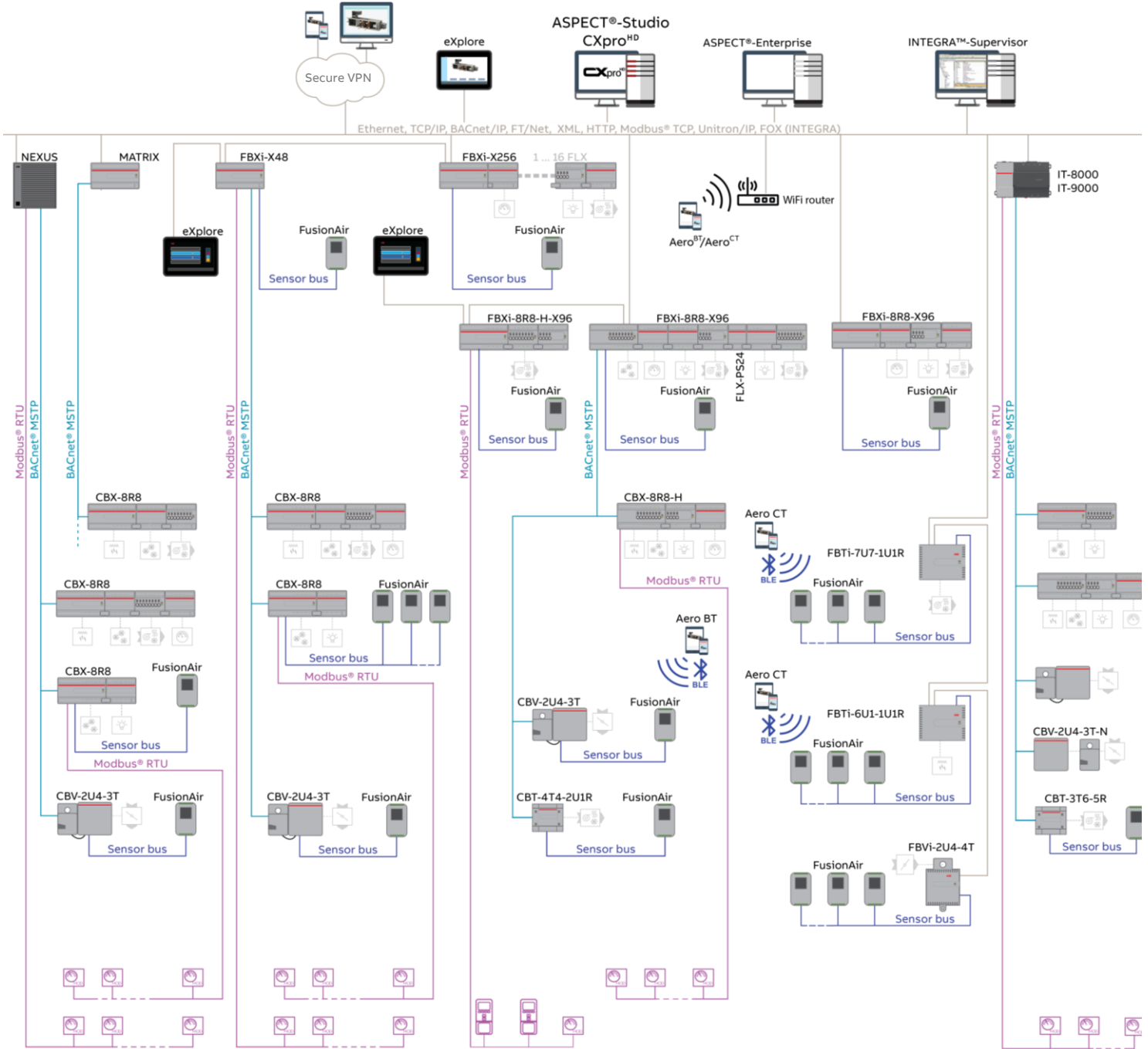


# INFORMAZIONI SULL'ORDINE

Codice d'ordine	Nome del prodotto	Descrizione
ABB2CQG200703R1021	FLX-16DI	Modulo I/O FLX-16DI per FBXi, CBXi, CBX
ABB2CQG200704R1021	FLX-4R4	Modulo I/O FLX-4R4 per FBXi, CBXi, CBX
ABB2CQG200705R1021	FLX-4R4-H	Modulo I/O FLX-4R4-H per FBXi, CBXi, CBX
ABB2CQG200707R1021	FLX-8R8-H	Modulo I/O FLX-8R8-H per FBXi, CBXi, CBX
ABB2CQG200706R1021	FLX-8R8	Modulo I/O FLX-8R8 per FBXi, CBXi, CBX
ABB2CQG200709R1011	FLX-4R4-S	Modulo I/O FLX-4R4-S I/O per FBXi-8R8-X96-S (UUKL)
<p><b>Nota:</b> Questa variante è conforme a UL 864 UUKL e deve essere installata come indicato nella Design Guide MAN0156</p>		
ABB2CQG200710R1011	FLX-8R8-S	Modulo I/O FLX-8R8-S I/O per FBXi-8R8-X96-S (UUKL)
<p><b>Nota:</b> Questa variante è conforme a UL 864 UUKL e deve essere installata come indicato nella Design Guide MAN0156</p>		

# ARCHITETTURA DEL SISTEMA

Remote Web Browser,  
Mobile Applications and Tools



FBXi / CBXi-8R8 / CBX-8R8	FLX-8R8 -H	FBVi-2U4-4T	INTEGRA Series	FusionAir Smart Sensor
CBXi-8R8-H / CBX-8R8-H	FLX-4R4-H	NEXUS Series	eXplore	CBT-STAT
CBV-2U4-3T	FLX-PS24	MATRIX-2 Series		UCU Room Display
FLX-8R8 / FLX-4R4 / FLX-16DI	CBT-4T4-2U1R			