

Technisch specificatieblad

Potentiaalvereffeningsrail 1804 voor opbouwmontage

Artikelnummer: 5015557



- Gemonteerde potentiaalvereffeningsrail 1804 in kabeldoos
- Kabeldoos met voorgestansde gaten voor invoeren van de benodigde kabels en deksels
- Contactstrook van messing, vernikkeld
- Schroeven en klembeugel van staal, galvanisch verzinkt

Aansluitmogelijkheden:

- 6 kabels 1,5-10 mm²
- 1 kabel 6-16 mm²

PE Polyethyleen

Stamgegevens

| | |
|---|-----------------------------|
| Artikelnummer | 5015557 |
| Type | 1804 AP |
| Omschrijving 1 | Potentiaalvereffeningsrail |
| Omschrijving 2 | voor badkamer, in behuizing |
| Fabrikant | OBO |
| Dimensie | 90,5x90,5x39 |
| Kleur | lichtgrijs; RAL 7035 |
| Materiaal | Polyethyleen |
| Kleinste verkoop-eenheid | 10 |
| Eenheid van hoeveelheid | Stuk |
| Gewicht | 8,077 kg |
| Eenheid gewicht | kg/100 st. |
| CO2-voetafdruk (GWP) van wieg tot poort | 0,2701 kg CO2e / 1 Stuk |

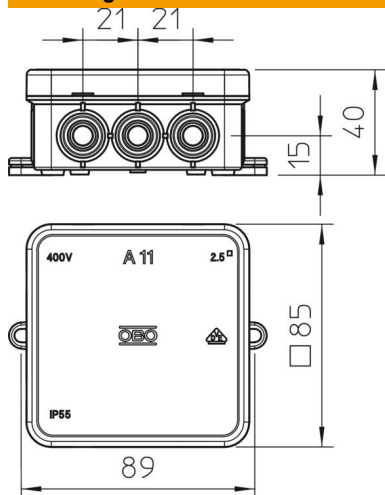
Technisch specificatieblad

Potentiaalvereffeningsrail 1804 voor opbouwmontage

Artikelnummer: 5015557



Afmetingen



| | |
|---------|---------|
| Lengte | 90,5 mm |
| Breedte | 90,5 mm |
| Hoogte | 39,3 mm |

Technische gegevens

| | |
|---|---------------------|
| Aantal aansluitingen platte geleider tot 30 mm | 0 |
| Aantal aansluitingen platte geleider tot 40 mm | 0 |
| Aantal aansluiting geleider tot 16 mm ² star | 1 |
| Aantal aansluiting geleider tot 25 mm ² star | 0 |
| Aantal aansluiting geleider tot 6 mm ² star | 6 |
| Aantal aansluiting geleider tot 95 mm ² star | 0 |
| Aantal aansluitingen ronde geleider 10 mm | 0 |
| Aantal aansluitingen ronde geleider 8 mm | 0 |
| Aantal aansluiting ronde geleider 8-10 mm | 0 |
| Aantal aansluitingen ronde geleider totaal | 7 |
| Uitvoering | in behuizing |
| Uitvoering | Opbouw fix |
| Isolator | ja |
| Oppervlak van de klem | galvanisch verzinkt |
| Oppervlak van de contactrail | vernikkeld |
| Materiaal van de klem | Staal |
| Materiaal van de contactrail | messing |