

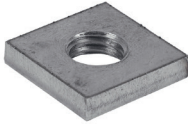
Walraven RVS Schuifmoer

(M2910)

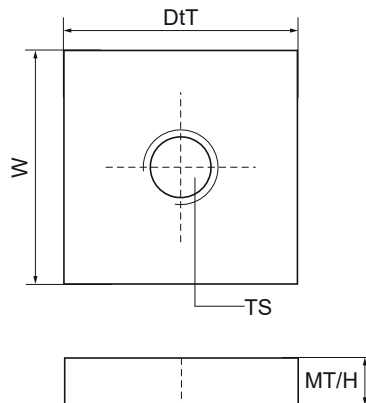
om constructiedelen met de rail te verbinden



6511008



6511012



Voordelen & kenmerken

- door de vorm borgt de moer zich in de rail
- Materiaal: RVS 1.4401 (AISI 316)

Productnummer	Voor railtype	Schroefdraad maat	Materiaal dikte	Koppelmoment voor installatie	Totale hoogte	Totale breedte	Totale diepte
<i>Referentie letter</i>		<i>TS</i>	<i>MT</i>	<i>T inst.</i>	<i>H</i>	<i>W</i>	<i>DtT</i>
<i>Eenheid beschrijving</i>			<i>mm</i>	<i>Nm</i>	<i>mm</i>	<i>mm</i>	<i>mm</i>
6511008	27x18, 30x15, 30x20, 30x30, 38x40	M8	5,00	15	5	26,3	13,8
6511010	27x18, 30x15, 30x20, 30x30, 38x40	M10	5,00	15	5	26,3	13,8
6511012	27x18, 30x15, 30x20, 30x30, 38x40	M12	5,00	30	5	25	25