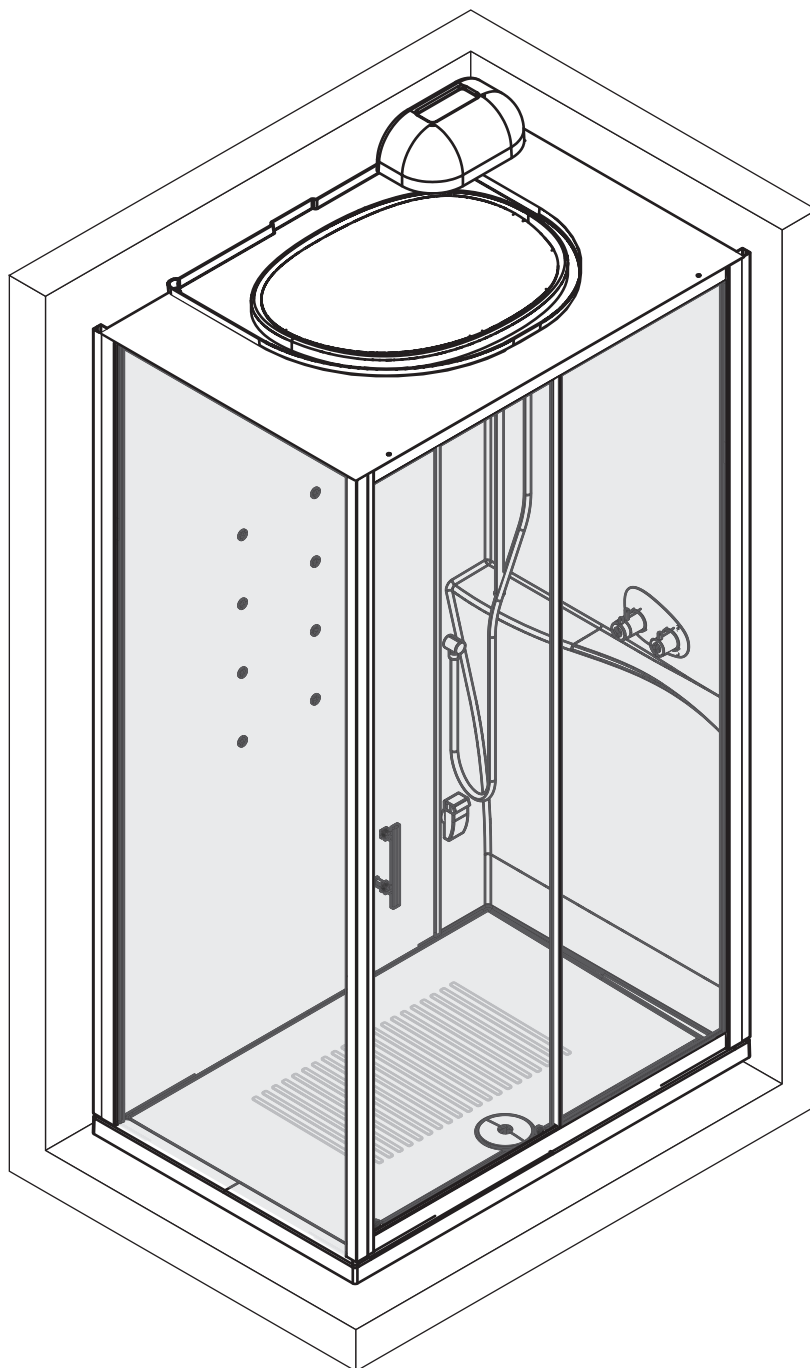


**EON**

**A-2P-GF-R**






### **AVVERTENZE**

L'apparecchio non è destinato ad essere usato da persone (bambini compresi di età inferiore a 8 anni) le cui capacità fisiche, sensoriali o mentali siano ridotte, oppure con mancanza di esperienza o di conoscenza, a meno che esse abbiano potuto beneficiare, attraverso l'intermediazione di una persona responsabile della loro sicurezza, di una sorveglianza o di istruzioni riguardanti l'uso dell'apparecchio.

I bambini devono essere sorvegliati per sincerarsi che non giochino con l'apparecchio. La pulizia e la manutenzione destinata ad essere effettuata dall'utilizzatore non deve essere fatta da bambini senza sorveglianza.

Conservare con cura il presente manuale e metterlo a disposizione di chi deve fare uso del prodotto.

### **PRECAUZIONI D'USO:**

Sebbene l'utilizzo della cabina attrezzata possa dare notevoli benefici, è opportuno tenere in considerazione alcune semplici precauzioni.

- 1) È bene non superare i 45°C nel regolare la temperatura dell'acqua.
- 2) Non utilizzare la doccia o la sauna dopo un abbondante pasto o durante la digestione.
- 3) È sconsigliato l'uso della cabina da parte di bambini o persone inferme senza la supervisione di un adulto.
- 4) È sconsigliato l'utilizzo della sauna per tempi superiori ai 20/30 minuti. La durata effettiva può variare secondo età e corporatura.
- 5) È opportuno consultare il medico prima dell'utilizzo della sauna da parte di persone con gravi cardiopatie, ipertensioni, ed in genere in presenza di malattie acute.
- 6) Durante la sauna fare attenzione a non avvicinare i piedi all'ugello di uscita del vapore per pericolo di scottature.

### **ALLACCIAMENTO ELETTRICO:**

La Novellini S.p.a. garantisce la conformità alle norme di sicurezza e sanitarie in vigore al momento della vendita, con l'apposizione del marchio CE e la dichiarazione di conformità. Tutti gli articoli ed i componenti vengono collaudati in fabbrica secondo quanto descritto dalle norme di riferimento e secondo i sistemi di qualità aziendali. Per fare in modo

che queste caratteristiche di sicurezza rimangano invariate anche dopo l'installazione e durante tutto il periodo di vita della cabina, diamo di seguito alcune semplici indicazioni da seguire.

- 1) Accertarsi che l'impianto elettrico al quale si collegherà la cabina sia costruito secondo le disposizioni di legge e le normative vigenti con particolare attenzione al collegamento di messa a terra.
- 2) Le normative vigenti vietano qualsiasi installazione elettrica (prese a spina, interruttori, etc.) in una zona circostante la cabina per una distanza di almeno 60 cm. ed un'altezza di 225 cm.
- 3) Verificare che la linea elettrica che alimenta la cabina sia correttamente dimensionata secondo gli assorbimenti indicati (vedi caratteristiche tecniche).
- 4) Il punto di collegamento della cabina all'impianto elettrico va realizzato in modo da essere protetto dagli spruzzi d'acqua (grado di protezione IP55 o superiore).
- 5) A monte dell'impianto elettrico della cabina deve essere installato un differenziale da 30 mA provvisto di interruttore onnipolare con apertura minima dei contatti pari a 3 mm, costruito secondo le norme vigenti.
- 6) La Novellini S.p.a. declina ogni responsabilità derivante dalla mancata osservanza di quanto sopra.



## AVERTISSEMENTS

L'appareil n'est pas conçu pour être utilisé par des personnes (y compris des enfants de moins de 8 ans) ayant les capacités physiques, sensorielles ou mentales réduites ou un manque d'expérience ou de connaissance sauf si elles ont pu bénéficier, par l'intermédiaire d'une personne responsable de leur sécurité, d'une surveillance ou d'instructions concernant l'utilisation de l'appareil.

Les enfants doivent être surveillés pour s'assurer qu'ils ne jouent pas avec l'appareil.

Les opérations de nettoyage et d'entretien destinées à être effectuées par l'utilisateur ne doivent pas être faites par des enfants sans surveillance.

Conservez ce manuel et rendez-le disponible pour ceux qui font usage du produit.

## PRECAUTIONS D'UTILISATION:

Bien qu'il soit extrêmement salutaire d'utiliser une cabine multifonctions, il est nécessaire de suivre des simples précautions de sécurité.

- 1) Il est recommandé de ne jamais dépasser 45°C pour le réglage de la température de l'eau.
- 2) Ne jamais utiliser la douche ou le hammam après un repas abondant ou en pleine digestion.
- 3) L'usage de la cabine est déconseillé aux enfants ou aux personnes malades sans la surveillance d'un adulte.
- 4) Il est déconseillé d'utiliser le hammam pendant plus de 20/30 minutes. La durée effective varie selon l'âge et la taille.
- 5) Il est conseillé aux personnes souffrant de graves cardiopathies, hypertensions et, en général, de maladies aiguës, de consulter un médecin avant d'utiliser le hammam.
- 6) Pendant le bain de vapeur, faire attention à ne pas mettre les pieds près de la buse de sortie de la vapeur sous peine de se brûler.

## RACCORDEMENT ÉLECTRIQUE:

Le fabricant garantit la conformité du produit aux normes de sécurité et sanitaires en vigueur au moment de la vente, comme en témoignent la marque CE et la déclaration de conformité. Tous les articles et composants sont soumis à des essais en usine conformément aux normes de référence



et selon les systèmes de qualité d'entreprise. Pour maintenir inchangées ces caractéristiques de sécurité

inchangées, même après l'installation et pendant toute la durée de vie de la cabine, il est nécessaire de respecter les indications suivantes.

1) S'assurer que le circuit électrique sur lequel sera branchée la cabine est réalisé conformément aux termes de la loi et aux réglementations en vigueur ; faire particulièrement attention à la mise à la terre.

2) Les réglementations en vigueur interdisent toute installation électrique (prises de courant, interrupteurs, etc.) à proximité de la cabine et, plus précisément, à une distance de moins de 60 cm et à une hauteur de moins de 225 cm.

3) S'assurer que la ligne électrique qui alimente la cabine est bien dimensionnée, conformément aux absorptions indiquées (voir caractéristiques techniques).

4) Le point de raccordement de la cabine au système électrique doit être protégé contre les éclaboussures d'eau (degré de protection IP55 ou supérieur).

5) Il est nécessaire de prévoir en amont du circuit électrique de la cabine un interrupteur différentiel de 30 mA équipé d'un interrupteur omnipolaire avec une ouverture minimale des contacts égale à 3 mm, construit conformément aux normes en vigueur.

6) Le fabricant décline toute responsabilité en cas de dommages dus à l'inobservation de ce qui est mentionné ci-dessus.



### **WARNING**

The equipment may not be used by persons (including children under 8 years of age) with impaired physical, sensorial or mental capacities, or lacking the necessary experience and knowledge, unless appropriately instructed to use it or under the supervision of a person responsible for their safety.

Children must be supervised so they do not play with the equipment.

The cleaning and maintenance operations to be performed by the user must not be done by children without supervision.

Keep this manual and make it available for those who use of the product.

### **PRECAUTIONS:**

Integrated cubicles will provide a variety of benefits if used properly. You should observe the following precautions.

- 1) Do not exceed a maximum water temperature of 45°C.
- 2) Do not use the shower or the steam bath after a heavy meal and while you are still digesting.
- 3) Children and the infirm should only use the cubicle under the supervision of an adult.
- 4) Do not use the steam bath for longer than 20 to 30 minutes. Maximum permitted steam bath times vary with age and body weight.
- 5) Persons with serious heart problems, high blood pressure and acute illnesses should consult a medical practitioner before using the steam bath.
- 6) **SCALDING HAZARD.** During a steam bath, keep your feet away from the steam outlet nozzle.

### **Electrical connection:**

The manufacturer certifies that the product conforms to current health and safety regulations at the time of sale and that the product has the CE-mark and Declaration of Conformity. All products and components are tested during manufacture in accordance with the relevant reference standards and company quality system procedures. In order to ensure that your manufacturer product maintains these high standards after installation and throughout its service life, please read the following instructions.

- 1) Check that the mains electrical equipment connected to cubicle conforms to current electrical standards and regulations and is fitted with a fully efficient earth connection.
- 2) Current electrical regulations forbid the installation of any electrical equipment (e.g. plugs, switches) inside a radius of 60 cm from the cubicle and at a height of 225 cm.
- 3) Check that rating of the mains power supply line matches the absorbed power specified for the cubicle (see Technical specifications).
- 4) The electrical connection between the cubicle and the mains must be protected against water spray and must have a protection rating of IP55 or higher.
- 5) The electrical equipment upstream from the cubicle must be fitted with an omnipolare 30 mA switched circuit breaker with a minimum contact opening of 3 mm, which conforms to current electrical regulations.
- 6) The manufacturer declines all responsibility for injury or damage resulting from failure to observe these instructions.



## WARNUNGEN

Das Gerät ist nicht zur Verwendung seitens Personen (einschließlich Kindern im Alter von weniger als 8 Jahren) mit geminderten körperlichen, sensorischen und geistigen Fähigkeiten oder solchen, die keine Erfahrung oder Kenntnis haben, bestimmt, es sei denn, sie werden von einer für ihre Sicherheit verantwortlichen Person überwacht oder haben von dieser Anleitungen hinsichtlich des Gerätegebrauchs erhalten. Auf Kinder aufpassen, damit sie nicht mit dem Gerät spielen.

Die vom Benutzer vorzunehmende Reinigung und Instandhaltung darf nicht von unbeaufsichtigten Kindern ausgeführt werden.

Das vorliegende Handbuch sorgfältig aufbewahren und machen es für diejenigen, die die Benutzung des Produkts machen muss.

## SICHERHEITSVORKEHRUNGEN:

Die Verwendung der Multifunktionskabine birgt zahlreiche Vorteile, doch sollten stets einige einfache Sicherheitsvorkehrungen beachtet werden.

- 1) Die Wassertemperatur sollte 45°C nicht überschreiten.
- 2) Nach dem Genuss einer reichhaltigen Mahlzeit oder während des Verdauungsvorganges ist die Benutzung der Dusche oder der Sauna zu vermeiden.
- 3) Kinder oder kranke Menschen sollten die Kabine nur unter Aufsicht eines Erwachsenen benutzen.
- 4) Die Sauna sollte nicht länger als 20/30 Minuten benutzt werden. Die Dauer kann je nach Alter und Körperbau variieren.
- 5) Personen, die an Herzkrankheiten, Bluthochdruck oder anderen akuten Krankheiten leiden, sollten vor Benutzung der Sauna ärztlichen Rat einholen.
- 6) Während des Betriebs der Sauna darauf achten, die Füße nicht der Dampfaustrittsdüse nähern, da die Verbrennungsgefahr besteht.

## Stromanschluss:

Durch das CE-Zeichen und die Konformitätserklärung garantiert der Hersteller die Übereinstimmung mit den zum Zeitpunkt des Verkaufs geltenden Sicherheits- und Gesundheitsschutzvorschriften. Sämtliche Artikel werden unter Beachtung genannter Vorschriften und der

betriebsinternen Qualitätssicherungssysteme im Werk geprüft. Damit die Sicherheit auch während der Installation und der gesamten Lebensdauer der Kabine gewährleistet bleibt, sind die folgenden Hinweise zu beachten.

1) Sicherstellen, dass die Elektroanlage, an die die Kabine angeschlossen wird, in Übereinstimmung mit den geltenden Gesetzesbestimmungen und den einschlägigen Vorschriften ausgeführt wurde, insbesondere hinsichtlich der Erdung.

2) Die geltenden Vorschriften verbieten jegliche Elektroinstallation (Stecker, Schalter usw.) im Abstand von 60 cm um die Kabine bis zu einer Höhe von 225 cm.

3) Sicherstellen, dass die Stromversorgungsleitung der Kabine für die angegebene Stromaufnahme entsprechend dimensioniert ist (siehe technische Daten).

4) Die Anschlussstelle zwischen der Kabine und der Elektroanlage muss spritzwassergeschützt ausgeführt sein (Schutzart IP 55 oder höher).

5) Der Elektroanlage der Kabine muss ein den geltenden Vorschriften entsprechender FI-Schalter (30 mA) mit einer Mindestkontaktöffnung von 3 mm vorgeschaltet werden.

6) Der Hersteller lehnt jegliche Haftung für Schäden ab, die aufgrund der Nichtbeachtung obengenannter Hinweise entstehen.



### **WAARSCHUWINGEN**

Het apparaat is niet bestemd voor gebruik door personen (kinderen beneden de 8 jaar inbegrepen) met beperkte fysieke, zintuiglijke of geestelijke capaciteiten of met onvoldoende ervaring of kennis, tenzij zij gebruik hebben kunnen maken, dankzij het toedoen van iemand die verantwoordelijk is voor hun veiligheid, van toezicht of aanwijzingen over het gebruik van het apparaat.

Kinderen dienen onder toezicht te staan om zich ervan te verzekeren dat zij niet met het apparaat spelen.

Reiniging en onderhoud, bedoeld om door de gebruiker te worden uitgevoerd, mag niet worden gedaan door kinderen indien zij niet onder toezicht staan. Bewaar deze handleiding zorgvuldig en stel deze ter beschikking aan degene die het product moet maken.

### **VOORZORGSMAATREGELEN VOOR HET GEBRUIK:**

Hoewel het gebruik van de stoomcabine gunstige effecten kan hebben dienen ook enkele eenvoudige voorzorgsmaatregelen in acht te worden genomen.

- 1) Het is goed de watertemperatuur niet in te stellen boven 45°C.
- 2) Gebruik de douche of stoomcabine niet na een zware maaltijd of tijdens de spijsvertering.
- 3) Het gebruik van de cabine door kinderen of gehandicapten zonder toezicht van een volwassene wordt afgeraden.
- 4) Het gebruik van de stoomcabine gedurende meer dan 20/30 minuten wordt afgeraden. De ideale duur kan verschillen naar leeftijd en lichaamsomvang.
- 5) Het is wenselijk dat personen met ernstige hartaandoeningen, hoge bloeddruk, of andere acute ziekten een arts raadplegen alvorens de stoomcabine te gebruiken.
- 6) Let er tijdens het gebruik van de stoomcabine op dat u niet met uw voeten in de buurt van de stoom-jet komt, om gevaar voor brandwonden te voorkomen.

### **Electrische aansluiting:**

Met de toevoeging van het EG-merkteken en de verklaring van overeenstemming garandeert Novellini S.p.a. de conformiteit aan de

veiligheids-engezondheidsnormendie van kracht zijn op het moment van de verkoop. Alle artikelen en onderdelen worden in de fabriek gekeurd, zoals is beschreven in de desbetreffende normen en volgens de kwaliteitssystemen van het bedrijf. Om ervoor te zorgen dat deze veiligheidskenmerken ook na de installatie en tijdens de levensduur van de cabine ongewijzigd blijven, worden hieronder enkele eenvoudige aanwijzingen gegeven die moeten worden opgevolgd.

- 1) Verzeker u ervan dat de elektrische installatie waarop de douche wordt aangesloten is aangelegd volgens de wettelijke bepalingen en de geldende normen, met bijzondere aandacht voor de aardingsaansluiting.
- 2) De geldende voorschriften verbieden elke willekeurige elektrische installatie (stopcontacten, schakelaars, etc.) in de buurt van de cabine binnen een afstand van ten minste 60 cm. en een hoogte van 225 cm.
- 3) Controleer of de elektrische kabel die de cabine van stroom voorziet de juiste doorsnede heeft volgens de aangegeven stroomopname (zie technische kenmerken).
- 4) Het aansluitpunt van de cabine op de elektrische installatie moet zodanig worden gerealiseerd dat het beschermd is tegen waterspatten (beschermingsklasse IP55 of hoger).
- 5) Op de elektrische installatie van de cabine dient een differentieel schakelaar van 30 mA geïnstalleerd te zijn, die voorzien is van een meerpolige schakelaar met een contactopening van minstens 3 mm, gefabriceerd volgens de geldende normen.
- 6) Novellini S.p.a. wijst elke aansprakelijkheid af in het geval bovenstaande voorschriften niet in acht genomen zijn.





### **ADVERTENCIAS**

El aparato no puede ser usado por personas (incluidos los niños menores de 8 años) con capacidades físicas, sensoriales o mentales reducidas, o con falta de experiencia o conocimiento, a menos que las mismas no se hayan beneficiado, a través de la intermediación de una persona responsable de su seguridad, de una vigilancia o de instrucciones relativas al uso del aparato.

Los niños deberán ser vigilados, para asegurarse de que no jueguen con el aparato.

La limpieza y el mantenimiento a efectuar por el usuario no deberán ser realizados por niños sin vigilancia.

Guardar cuidadosamente el presente manual y ponerlo a disposición de quien haga uso del producto.

### **PRECAUCIONES DE USO:**

El uso de la cabina integral puede dar múltiples beneficios, sin embargo, es oportuno tener en consideración algunas pequeñas precauciones.

- 1) Se recomienda no superar los 45°C al ajustar la temperatura del agua.
- 2) No utilizar la ducha o la sauna después de una comida abundante o durante la digestión.
- 3) Se aconseja que niños o personas enfermas utilicen la cabina ante la supervisión de un adulto.
- 4) No se aconseja utilizar la sauna durante más de 20/30 minutos. La duración efectiva puede variar en función de la edad y la constitución.
- 5) Es oportuno que las personas que padecen graves cardiopatías, hipertensiones y en general cualquier tipo de enfermedad grave, consulten a un médico antes de utilizar la sauna.
- 6) Durante la sauna prestar atención a no acercar los pies a la boquilla de salida del vapor, existe el riesgo de quemaduras.

### **Conexión eléctrica:**

Novellini S.p.a. garantiza la conformidad con las normas de seguridad y sanitarias en vigor al momento de la venta, con la correspondiente marca CE y la declaración de conformidad. Todos los artículos y los componentes han sido probados en la fábrica según lo descrito en las normas de referencia y según los sistemas de calidad de la empresa. Para que estas



características de seguridad permanezcan invariadas también después de la instalación y durante toda la vida de la cabina, es oportuno atenerse a las indicaciones que se detallan a continuación.

- 1) Asegurarse de que la instalación eléctrica a la cual se conectará la cabina respete las disposiciones de ley y las normativas vigentes con especial atención a la conexión de puesta a tierra.
- 2) Las normas vigentes prohíben efectuar instalaciones eléctricas (enchufes de clavija, interruptores, etc.) en la zona que rodea la cabina dentro de un radio de 60 cm. como mínimo y una altura de 225 cm.
- 3) Controlar que la línea eléctrica que alimenta la cabina posea las capacidades adecuadas en función de las absorciones indicadas (véanse las características técnicas).
- 4) El punto de conexión de la cabina a la instalación eléctrica debe realizarse de modo que quede protegida contra salpicaduras de agua (grado de protección IP55 o superior)
- 5) Línea arriba de la instalación eléctrica de la cabina debe instalarse un diferencial de 30 mA con interruptor omnipolar con una apertura mínima de los contactos igual a 3 mm, fabricado según las normas vigentes.
- 6) Novellini S.p.a. declina cualquier responsabilidad derivada por no respetar lo indicado arriba.



## UPOZORNĚNÍ

Přístroj není určen pro používání osobami (včetně dětí do 8 let) se sníženými fyzickými, smyslovými a duševními schopnostmi nebo které nemají dostatek zkušeností nebo znalostí, ledaže by jim jeho použití mohly zprostředkovat osoby odpovědné za jejich bezpečnost, za dohled nebo za pokyny týkající se používání přístroje.

Děti musejí být pod dozorem, aby bylo zajištěno, že si s přístrojem nebudou hrát.

Čištění a údržbu, která má být prováděna uživatelem, nesmějí provádět děti bez dozoru.

Pečlivě tuto příručku uschovejte a dejte ji k dispozici tomu, kdo bude použití výrobku.

## UPOZORNĚNÍ:

Hydromasážní kabina přináší mnohé blahodárné účinky, ale při jejím používání je třeba dodržovat některá základní pravidla.

- 1) Při seřizování by teplota vody neměla přesáhnout 45°C.
- 2) Nepoužívat sprchu či saunu po vydatném jídle nebo během trávení.
- 3) Nedoporučujeme, aby kabinu používaly děti nebo postižené osoby bez dozoru dospělých.
- 4) Nedoporučujeme používat saunu po dobu delší než 20-30 minut. Skutečná délka trvání sauny se může lišit podle věku a tělesné konstituce.
- 5) Osoby trpící vážnými srdečními chorobami, vysokým tlakem a pacienti v akutních fázích nemocí by se měli před použitím sauny poradit s lékařem.
- 6) Při pobytu v sauně v žádném případě nepřibližovat nohy k tryskám vypouštějícím páru, neboť by mohlo dojít k popálení.

## Elektrické připojení:

Firma Novellini S.p.a. prostřednictvím připojené ochranné známky CE a prohlášením o shodnosti zaručuje, že výrobek odpovídá bezpečnostním a zdravotním předpisům, platným v okamžiku prodeje. Všechny výrobky a jejich komponenty jsou výrobcem kontrolovány v souladu s příslušnými normami a podnikovými systémy kvality. Aby bezpečnostní parametry

výrobku mohly zůstat nezměněny i po instalaci a po celou dobu životnosti kabiny, je třeba zachovávat tato základní pravidla:

- 1) Zkontrolovat, zda elektrické zařízení, k němuž má být kabina připojena, je vyrobeno podle platných předpisů a norem a zda je řádně uzemněno.
- 2) Platné předpisy zakazují provádění jakékoliv elektrické instalace (zásuvky, vypínače apod.) v okolí kabiny, a to do vzdálenosti 60 cm a do výšky 225 cm.
- 3) Zkontrolovat, zda elektrické vedení, které napájí kabinu, odpovídá předepsaným hodnotám spotřeby (viz technické údaje).
- 4) Připojení kabiny k elektrickému zařízení musí být provedeno tak, aby elektrické zařízení bylo chráněno před stříkající vodou (stupeň ochrany musí být IP55 nebo vyšší).
- 5) Nad elektrickým zařízením kabiny musí být namontován chránič o 30 mA, vybavený vypínačem všech pólů s minimálním otevřením kontaktů 3 mm, vyrobený podle platných norem.
- 6) V případě, že výše uvedené podmínky nebudou dodrženy, firma Novellini S.p.a. se zříká jakékoliv odpovědnosti.



### OPOZORILA

Naprave ne smejo uporabljati osebe (vključno z otroki do 8 let) z zmanjšanimi fizičnimi, senzoričnimi ali duševnimi sposobnostmi oz. osebe, ki nimajo dovolj izkušenj in znanja, razen če jih ne nadzoruje usposobljena oseba, ki jih je tudi seznanila z uporabo naprave.

Poskrbite, da se otroci ne igrajo z napravo.

Naprave ne smejo čistiti oz. vzdrževati nenadzorovani otroci.

Skrbno shranite pričujoči priročnik, ki morajo izkoristiti izdelka.

### VARNOSTNI UKREPI PRI UPORABI:

Čeprav nudi uporaba masažne kabine številne koristne učinke, je potrebno upoštevati nekatera enostavna varnostna navodila.

- 1) Priporočljivo je, da pri nastavitvi temperature vode ne presežete 45°C.
- 2) Tuša ali savne ne uporabite po obilnem obroku ali med prebavljanjem.
- 3) Odsvetujemo uporabo kabine otrokom in invalidom brez nadzora odrasle osebe.
- 4) Odsvetujemo uporabo savne za daljše obdobje od 20/30 minut. Dejanski čas trajanja se spreminja glede na starost in telesno zgradbo.
- 5) Osebe s težjimi boleznimi srca, visokim pritiskom ter v splošnem osebe z akutnimi boleznimi se morajo pred uporabo savne posvetovati z zdravnikom.
- 6) Tekom savne pazite, da stopal ne približate šobi, skozi katero prihaja para, saj obstaja nevarnost opeklin.

### Električni priključek:

Podjetje Novellini S.p.a. zagotavlja skladnost z varnostnimi in sanitarnimi normami, ki veljajo v trenutku prodaje, in sicer je skladnost izkazana z oznako CE ter z izjavo o ustreznosti. Vsi proizvodi in sestavni deli so testirani v tovarni kot to zahtevajo referenčne norme in sistemi vodenja kakovosti v podjetju. Da bi zagotovili ohranitev varnostnih značilnosti tudi po inštalaciji in tekom celotne življenjske dobe kabine, spodaj navajamo nekatera enostavna navodila, ki jih morate upoštevati.

- 1) Prepričajte se, ali je električna napeljava, na katero bo priključena kabina, izvedena skladno z zakonskimi predpisi ter veljavnimi normativi, zlasti kar zadeva ozemljitveni priključek.

- 2) Veljavni normativi prepovedujejo kakršnokoli električno inštalacijo (vtičnice, stikala, itd.) v območju okrog kabine na razdalji najmanj 60 cm ter do višine 225 cm.
- 3) Preverite, ali je električna linija, ki napaja kabino, pravilno dimenzionirana glede na navedeno absorpcijo. (glej tehnične lastnosti)
- 4) Priključitveno točko kabine na električno napeljavo morate izvesti na tak način, da je zaščiten pred vodnimi curki (stopnja zaščite IP55 ali višja).
- 5) Na električni liniji pred kabino mora biti inštalirano varovalno stikalo 30 mA opremljeno z omnipolarnim stikalom z odpiranjem kontaktov najmanj 3 mm, zgrajeno skladno z veljavnimi normativi.
- 6) Podjetje Novellini S.p.a. zavrača vsako odgovornost v primeru neupoštevanja zgornjih navodil.



## FIGYELMEZTETÉS

A berendezést ne használja olyan személy (beleértve a 8 évnél fiatalabb gyerekeket), akinek fizikai, érzékszervi vagy szellemi képessége csökkent, vagy nem rendelkezik megfelelő tapasztalattal vagy ismerettel, kivéve, ha a biztonságára ügyelő személy közreműködését vette igénybe ill. ez a személy a berendezés használatára őt megtanította. A gyerekekre felügyelni kell, hogy ne játsszanak a berendezéssel.

Azt a tisztítást és karbantartást, amelyet a felhasználónak kell elvégeznie, nem végezheti el felügyelet nélküli gyermek.

Gondosan őrizték meg ezt a használati utasítást, és biztosítsák a hozzáférést annak számára, hogy a termék használatának.

## HASZNÁLATI ELŐVIGYÁZATOSSÁGOK:

Igaz, hogy a zuhanyozófülke használatának nagyon sok jó hatása van, de néhány elővigyázatosságot jó betartani:

- 1) A víz hőmérsékletének beállításokor célszerű nem túllépni a 45°C-ot!
- 2) Bőséges étkezést követően vagy az emésztés pillanatában ne használja a zuhanyozót vagy a szaunát!
- 3) Nem tanácsos, hogy gyermek vagy beteg ember felnőtt ellenőrzése nélkül használja a zuhanyfülkét.
- 4) 20-30 percnél tovább nem tanácsos a szauna használata. A tényleges használati idő kortól és testalkattól függ.
- 5) Súlyos szívbetegek, magas vérnyomásban szenvedők és általában akut betegségben szenvedők a szauna használata előtt kérjék ki orvosuk véleményét!
- 6) Szaunázás közben vigyázzon, hogy a lába ne érjen a gőzfúvókához, mert megégetheti magát!

## Elektromos bekötés:

A Novellini S.p.A. a CE jelzéssel és a megfelelési nyilatkozattal garantálja, hogy az eladáskor érvényben lévő biztonsági és egészségügyi normáknak megfelel. Minden árucikket és komponenst az idevonatkozó előírt normatíva és az üzemi minőség rendszer értelmében a gyárban kipróbálnak. Ahhoz, hogy ezek a biztonsági jellemzők a beszerelés után és a fülke egész élettartama során is változatlanul megmaradjanak, kövesse

az alábbi néhány egyszerű útmutatást:

- 1) Ellenőrizze le, hogy a villanyáram hálózat, amelyre a zuhanyzófülkét ráköti, megfelel-e a törvény és az érvényben lévő normatívák által előírt rendelkezéseknek, különös figyelemmel a földelésre!
- 2) Az érvényben lévő normatívák tiltják az elektromos berendezések (dugós csatlakozók, villanykapcsolók, stb.) bekötését a zuhanyzófülkétől 60 cm-en belüli és a padlózattól 225 cm alatti távolságban.
- 3) Ellenőrizze le, hogy a villanyáram hálózat, amelyre a zuhanyzófülkét ráköti a hálózati terhelést ne lépje túl! (Lásd a műszaki jellemzőket).
- 4) A zuhanyzófülkét úgy kösse be a villanyáramba, hogy a bekötési pontot a kifröcskölő víz ne érje! (A védelmi fokozat IP55 vagy e fölött legyen.)
- 5) A zuhanyzófülke és a villanyáram hálózat közé egy 30 mA-es, sokpólusú differenciált kell felszerelni, amelyen az érintkezések közötti távolság legalább 3 mm és az érvényben lévő előírások szerint készült.
- 6) A fenti útmutatás figyelmen kívül hagyásából eredően a Novellini S.p.A. mindennemű felelősséget elhárít.



**OSTRZEŻENIA**

Urządzenie nie powinno być obsługiwane przez osoby (dotyczy to również dzieci w wieku poniżej 8 lat) o zmniejszonych zdolnościach fizycznych, sensorycznych, umysłowych, lub niemające odpowiedniej wiedzy albo doświadczenia chyba, że czynność będzie wykonywana pod nadzorem osoby odpowiadającej za ich bezpieczeństwo lub pod kierunkiem wytycznych dotyczących obsługi urządzenia.

Należy zwrócić uwagę, aby dzieci nie bawiły się urządzeniem.

Zabiegi czyszczenia i konserwacji należące do użytkownika nie powinny być wykonywane przez dzieci pozbawione nadzoru.

Starannie przechować niniejszą instrukcję tak, aby można było ją udostępnić innym osobom chcącym skorzystać z wanny z produktu.

**WSKAZÓWKI DOTYCZĄCE EKSPLOATACJI:**

Ażeby użytkowanie wyposażonej kabiny dało jak najlepsze korzyści, konieczne jest odniesienie się do niektórych cennych wskazówek.

- 1) Podczas regulacji temperatury wody lepiej jest nie przekraczać 45°C.
- 2) Nie korzystać z prysznica ani sauny po spożyciu obfitego posiłku lub w czasie trawienia.
- 3) Odradza się korzystania z kabiny przez dzieci i osoby niepełnosprawne bez opieki dorosłych.
- 4) Odradza się korzystania z sauny w czasie ponad 20/30 minut. Efektywny czas może zmieniać się w zależności od wieku i budowy ciała.
- 5) Przed korzystaniem z sauny osób z wadami serca, nadciśnieniem i ogólnie chorych o ostrym przebiegu konieczna jest konsultacja lekarza.
- 6) W czasie sauny uważać, aby nie zbliżać stóp do dyszy wylotowej pary ze względu na ryzyko poparzenia.

**Podłączenie elektryczne:**

Firma Novellini S.p.a. gwarantuje zgodność produktu z normami bezpieczeństwa i sanitarnymi, obowiązującymi w momencie sprzedaży, z umieszczeniem znaku CE oraz deklaracją zgodności. Wszystkie artykuły oraz komponenty są testowane w fabryce według założeń odpowiednich przepisów oraz wewnątrz-zakładowych systemów jakości. Aby powyższe normy bezpieczeństwa pozostały niezmienione również po zainstalowaniu i w czasie eksploatacji kabiny,



przedstawiamy poniżej niektóre podstawowe zalecenia.

- 1) Upewnić się czy instalacja elektryczna, do której będzie podłączona kabina jest wykonana zgodnie z obowiązującym przepisami i normami prawnymi, z szczególnym zwróceniem uwagi na podłączenie uziemienia.
- 2) Obowiązujące przepisy zabraniają wykonywania instalacji elektrycznej (gniazda wtykowe, wyłączniki itp.) w strefie naokoło kabiny w odległości poniżej 60 cm i wysokości 225 cm.
- 3) Sprawdzić czy linia elektryczna zasilająca kabinę jest prawidłowo wymierzona według wskazanych absorpcji (patrz dane techniczne).
- 4) Punkt podłączeniowy kabiny do instalacji elektrycznej musi być wykonany w taki sposób, aby był zabezpieczony przed rozpylaniem wody (stopień ochrony IP55 lub wyższy).
- 5) W górnej części instalacji elektrycznej kabiny musi być zainstalowany wielodrożny wyłącznik różnicowo-prądowy o znamionowej wartości prądu 30 mA z minimalnym otwarciem styków równym 3 mm, wykonany według obowiązujących norm.
- 6) Firma Novellini S.p.a. nie bierze na siebie żadnej odpowiedzialności za problemy wynikające z nieprzestrzegania powyższych zaleceń.



## **ПРЕДУПРЕЖДЕНИЯ**

Прибор не предназначен для пользования лицами (включая детей до 8 лет), с ограниченными физическими, сенсорными или психическими способностями, или по причине их неопытности или неосведомленности, за исключением случаев, когда они находятся под наблюдением лица, ответственного за их безопасность, в отношении контроля или инструкций, касающихся использования прибора.

Во избежание того, чтобы дети играли с прибором, они должны находиться под наблюдением взрослых.

Действия по чистке и уходу, входящие в обязанности пользователя, не должны выполняться детьми без присмотра.

Бережно храните настоящее руководство в месте, находящемся в распоряжении всех, кто должен сделать использование продукта.

## **ПРЕДОСТОРОЖНОСТИ В ИСПОЛЬЗОВАНИИ:**

Несмотря на то, что оборудованная кабина может принести значительную пользу, было бы полезно придерживаться некоторых простых правил.

- 1) Рекомендуется не превышать температуру воды более чем 45°C.
- 2) Не пользоваться душем или сауной после обильной еды в период переваривания.
- 3) Не рекомендуется использовать кабину детям или инвалидам без присмотра взрослого.
- 4) Не рекомендуется пользоваться сауной больше чем 20-30 минут. Длительность может меняться в зависимости от возраста и телосложения.
- 5) Перед использованием сауны людям с сердечно-сосудистыми заболеваниями, повышенным давлением другими тяжёлыми заболеваниями необходимо проконсультироваться у врача.
- 6) В сауне не приближайтесь очень близко ногами к паровой отверстию, чтобы избежать ожогов.

## **Подключение электропроводки:**

Фирма Новеллини АО гарантирует соответствие с существующими нормами безопасности и санитарными нормами на момент продажи

в приложении со знаком CE и декларацией соответствия. Все изделия и составляющие проходят испытания на фабрике в соответствии со всеми указанными нормами и в соответствии с системой качества предприятия. Чтобы названные характеристики безопасности оставались неизменными после установки и в процессе эксплуатации кабины, мы даем некоторые советы.

- 1) Убедиться что электропроводка, которая впоследствии будет подключена к кабине, проведена в соответствии со всеми существующими нормами, особенно обратить внимание на систему заземления.
- 2) Существующие нормы запрещают какое-либо электрооборудование вблизи кабины (розетка, выключатель и т.д.) на расстоянии не меньше 60 см. и в высоту 225 см.
- 3) Убедиться, что линия электропроводки, питающая кабину, доведена до требуемых размеров в соответствии с указанными нормами потребления мощности (смотреть технические характеристики)
- 4) Место подключения кабины к электропроводке должно быть осуществлено в месте защищённом от водяных брызг (степень защищённости IP55 или выше).
- 5) В месте подключения кабины к электропроводке должен быть установлен сепаратор в 30 mA с всеполярным выключателем с минимальным вскрытием контактов 3 мм., встроенный в соответствии с существующими нормами.
- 6) Фирма Новеллини АО снимает с себя всякую ответственность, если в процессе установки не соблюдались вышеуказанные правила.



### **ADVERTÊNCIAS**

O aparelho não se destina a ser usado por pessoas (crianças incluídas com idade inferior a 8 anos), cujas capacidades físicas, sensoriais ou mentais estejam reduzidas, ou com falta de experiência ou de conhecimento, a menos que elas tenham podido se beneficiar, através da intermediação de uma pessoa responsável pela sua segurança, de uma supervisão ou de instruções referentes ao uso do aparelho.

As crianças devem ser supervisionadas para assegurar-se que não brinquem com o aparelho.

A limpeza e a manutenção a ser realizada pelo utilizador não devem ser feitas por crianças sem supervisão.

Conservar com cuidado o presente manual e colocá-lo à disposição de quem tem que fazer uso do produto.

### **PRECAUÇÕES DE UTILIZAÇÃO:**

Embora a utilização da cabine equipada possa trazer grandes benefícios, é conveniente ter em consideração algumas simples precauções.

- 1) É conveniente não ultrapassar 45°C ao regular a temperatura de água.
- 2) Não utilize o duche ou a sauna a seguir a uma refeição abundante ou durante a digestão.
- 3) Não é aconselhável deixar que crianças ou pessoas enfermas utilizem a cabine sem a supervisão de um adulto.
- 4) Não é aconselhável utilizar a sauna durante períodos de tempo superiores a 20/30 minutos. A duração efectiva pode variar segundo a idade e estatura do indivíduo.
- 5) Recomendamos às pessoas com cardiopatias graves, hipertensão e, em geral, em presença de doenças agudas, consultar o médico antes de utilizar a sauna.
- 6) Durante a sauna, preste atenção para não aproximar os pés do bico de saída de vapor, porque há perigo de queimadura.

### **Ligação eléctrica:**

O fabricante garante a conformidade com as normas de segurança e higiene em vigor no momento da venda, com a correspondente marca CE e a declaração de conformidade. Todos os artigos e componentes foram testados em fábrica de acordo as normas de referência e cumprindo os

sistemas de qualidade da empresa.

Para que estas características de segurança permaneçam inalteráveis também depois da instalação e durante toda a vida útil da cabine, deverão ter-se em conta as indicações que se pormenorizam de seguida:

- 1) Assegurar-se que a instalação eléctrica onde se vai ligar a cabina respeita as disposições legais e as normas em vigor com especial atenção na ligação de terra de protecção.
- 2) As normas em vigor proíbem efectuar ligações eléctricas (Tomadas para ficha, interruptores, etc.) na zona que rodeia a cabine num raio mínimo de 0.60 metros e uma altura mínima de 2.25 m.
- 3) Controlar que a linha eléctrica de alimentação da cabine possua as capacidades adequadas em função das absorções indicadas (vejam-se as características técnicas).
- 4) O ponto de ligação da cabine à instalação eléctrica deve realizar-se de modo que fique protegida contra salpicos de água (índice de protecção IP55 ou superior).
- 5) A alimentação deverá estar protegida com um aparelho diferencial de 30 mA. Com interruptor unipolar com abertura mínima dos contactos igual a 3 mm, fabricado de acordo com as normas em vigor.
- 6) A Novellini S.p.a. declina toda e qualquer responsabilidade decorrente da não observação das indicações acima.

المشار إليها (انظر المواصفات الفنية).

٤) يجب حماية نقطة توصيل كابينة الاستحمام بمصدر التيار الكهربائي مما يحمي الكابينة من وصول رذاذ الماء إليها (درجة الحماية IP00 أو أعلى)

٥) عند بداية خط التغذية الكهربائية للكابينة ينبغي تركيب مفتاح قاطع للدائرة الكهربائية ٣٠ مللي أمبير على أن يكون مزوداً بفتاح أحادي القطبية بحد أدنى ٣ مم، وأن يكون مطابقاً للقواعد المعمول بها في هذا الصدد. تعلن شركة Novellini S.p.a. عدم مسؤوليتها عن أي أضرار قد تنتج عن عدم الالتزام بالبنود المذكورة أعلاه.

## تنبيهات



- لا يُسمح باستخدام هذا الجهاز للأشخاص (بمن فيهم الأطفال دون سن ٨ سنوات) الذين يعانون من نقص القدرات البدنية أو الحسية أو العقلية، أو أولئك الذين ليس لديهم ما يكفي من الخبرة والمعرفة، إلا إذا تم تدريبهم بعناية على يد شخص مسؤول عن سلامتهم الشخصية على أن يكونوا دائماً تحت ملاحظته و إشرافه و يكون هذا الشخص بدوره قد اطلع على إرشادات استعمال الجهاز. يجب مراقبة الأطفال جيداً للتأكد من أنهم لا يعبثون بالجهاز. لا يسمح للأطفال بالقيام بعمليات التنظيف والصيانة الخاصة بالجهاز والتي تقع عادةً على عاتق المستخدم بمفردهم وبدون مراقبة من قبل ذويهم. ينبغي الاحتفاظ بهذا الدليل في مكان آمن حتى يكون تحت تصرف من هم بصدد استعمال الجاكوزي.

## احتياطات الاستخدام:

على الرغم من أن استخدام حوض الاستحمام يمكن أن يمنحك فوائد جمّة، إلا أنه ينبغي الأخذ بعين الاعتبار بعض الاحتياطات البسيطة.

- ١) يجب ألا تزيد درجة حرارة حوض الماء بحوض الاستحمام عن ٤٥ درجة مئوية.
- ٢) لا تستخدم الحمام أو الساونا بعد تناول وجبة دسمة أو أثناء عملية الهضم.
- ٣) يستحسن عدم السماح للأطفال أو للأشخاص غير القادرين باستخدام كابينة الاستحمام بمفردهم ودون إشراف أحد الأشخاص البالغين عليهم.
- ٤) ننصح بعدم استخدام الساونا لمدة زمنية أطول من ٢٠/٣٠ دقيقة. قد تختلف المدة الفعلية وفقاً للسن وحجم الجسم.
- ٥) يجب على من يعانون من مشكلات خطيرة في القلب أو من انخفاض ضغط الدم أو أي أمراض أخرى خطيرة استشارة الطبيب قبل استخدام الساونا .
- ٦) أثناء عمل الساونا انتبه ولا تضع قدمك بالقرب من فوهة خروج البخار حتى لا تتعرض للحروق.

## التوصيل الكهربائي:

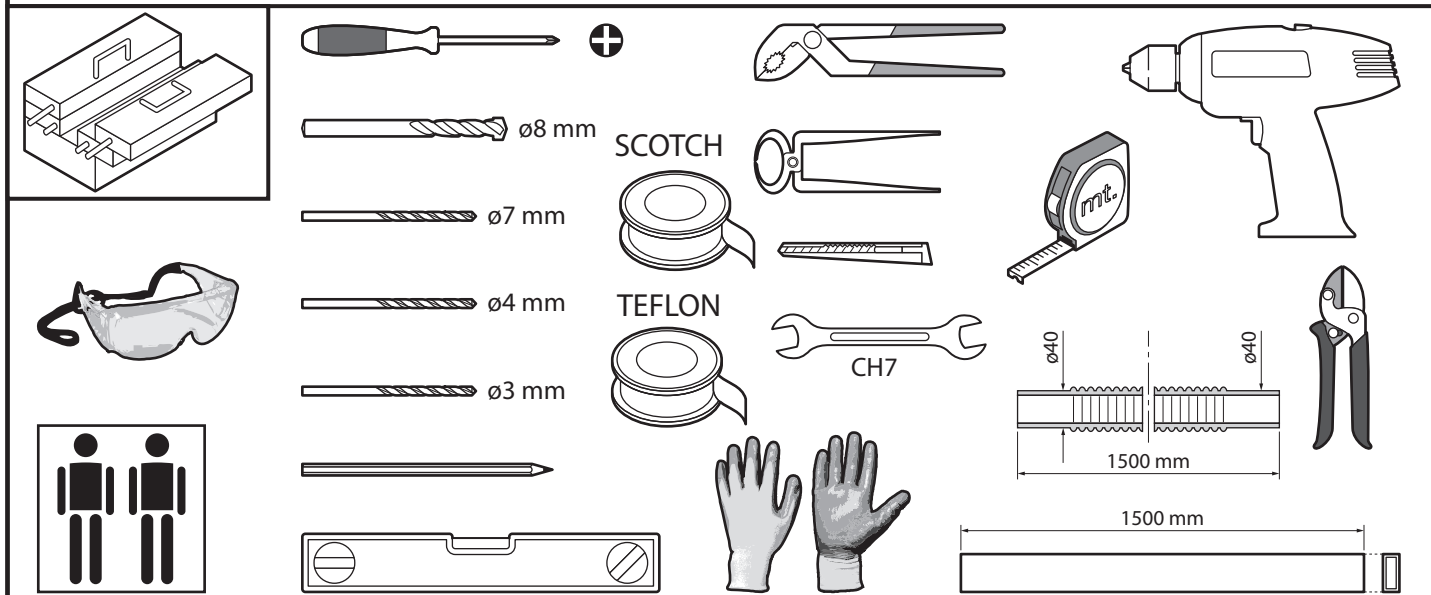
مع وجود علامة CE وإعلان المطابقة، تضمن شركة Novellini S.p.a أن المنتج متوافق مع معايير السلامة والصحة السارية المفعول في وقت البيع. وقد خضعت جميع العناصر والمكونات إلى الاختبار بالمصنع طبقاً للمعايير المرجعية وإجراءات الجودة السارية بالمصنع. لضمان استمرار تمتع كابينة الاستحمام بالأمان والسلامة حتى بعد التركيب وطوال فترة العمر الافتراضي له، من فضلك تحقق مما يلي:

- ١) يجب أن يتطابق النظام الكهربائي الذي يتم توصيل حوض الاستحمام به مع المعايير والتنظيمات السارية. تذكر جيداً أنه يجب توصيل النظام بطرف أرضي.
- ٢) يجب ألا تقل المسافة بين العناصر الكهربائية مثل (القابس والمقبس والمفاتيح الكهربائية وغير ذلك) وبين كابينة الاستحمام عن ٦٠ سم و ألا يقل الارتفاع عن ٢٢٥ سم.
- ٣) تحقق من أن الخط الكهربائي الذي سيغذي كابينة الاستحمام يتمتع بالأبعاد الصحيحة طبقاً لقواعد التغذية

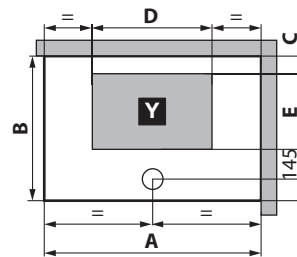
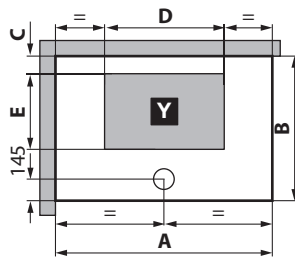
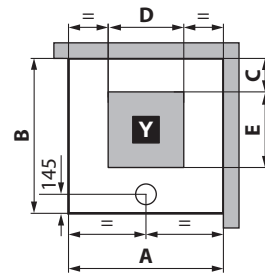
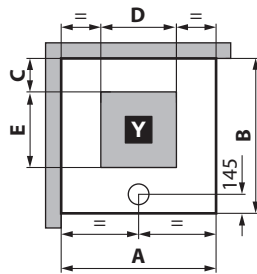
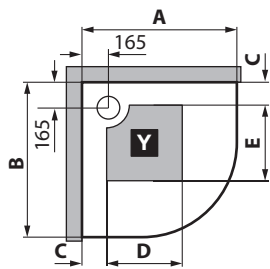
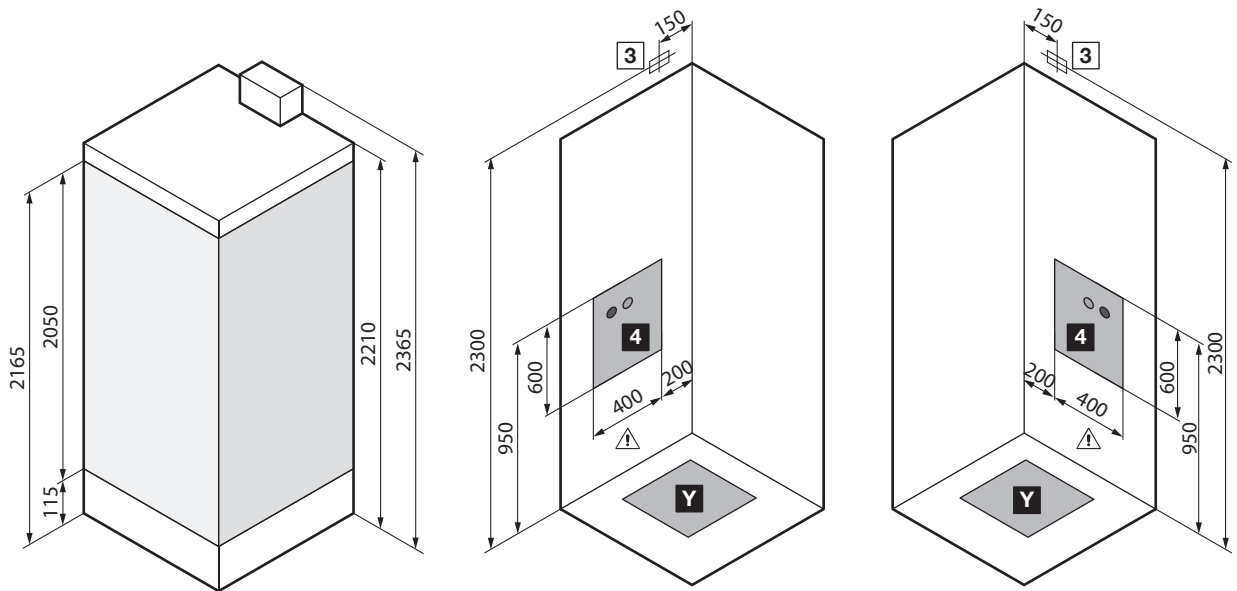


IT	Pressione dinamica ottimale	Acqua calda	Acqua fredda	Allaccio sifone con raccordo
FR	Pression dynamique optimale	Eau chaude	Eau froide	Branchement siphon avec raccord
EN	Working pressure	Hot water	Cold water	Syphon connection
DE	Optimaler dynamischer Druck	Warmwasser	Kaltwasser	Siphonanschluss
NL	Optimale waterdruk	Warm water	Koud water	Sifonaansluiting
ES	Presión de trabajo	Agua caliente	Agua fría	Conexión a sifón racord
CS	Optimální dynamický tlak	Teplá voda	Studená voda	Napojení sifonu
SL	Optimalni dinamicni	Topla voda	Hladna voda	Prikljuvek za sifon
HU	Optimális dinamikai nyomás	Meleg víz	Hideg víz	Szifon bekötés csatlakozóval
PL	Optymalne ciśnienie dynamiczne	Gorąca woda	Zimna woda	Podłączenie syfonu ze złączką
RU	Оптимальное динамическое давление	Горячая вода	Холодная вода	Соединение сифона с муфтой
PT	Pressão dinamica optima	Água quente	Água fria	Ligação a sifão
AR	الضغط الأمثل	الماء الساخن	الماء البارد	توصيل السيفون
	2÷5 bar	1/2"	1/2"	ø 40 mm

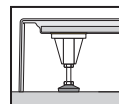
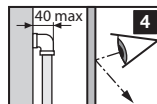
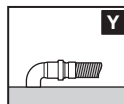
IT	Potenza nominale	Tensione	Frequenza
FR	Puissance nominale	Voltage	Fréquence
EN	Rated power	Voltage	Frequency
DE	Nennleistung	Spannung	Frequenz
NL	Nominaal vermogen	Spanning	Frequentie
ES	Potencia nominal	Tensión	Frecuencia
CS	Jmenovitý výkon	Napětí	Frekvence
SL	Nazivna moč	Napetost	Frekvenca
HU	Névleges teljesítmény	Feszültség	Frekvencia
PL	Moc znamionowa	Napięcie	Częstotliwość
RU	Номинальная мощность	Напряжение	Частота
PT	Potência nominal	Tensão	Frequência
AR	الطاقة المقررة	الجهد	التردد
White LED	50 W	220-230 V	50-60 Hz
Hammam	2600 W	220-230 V	50-60 Hz

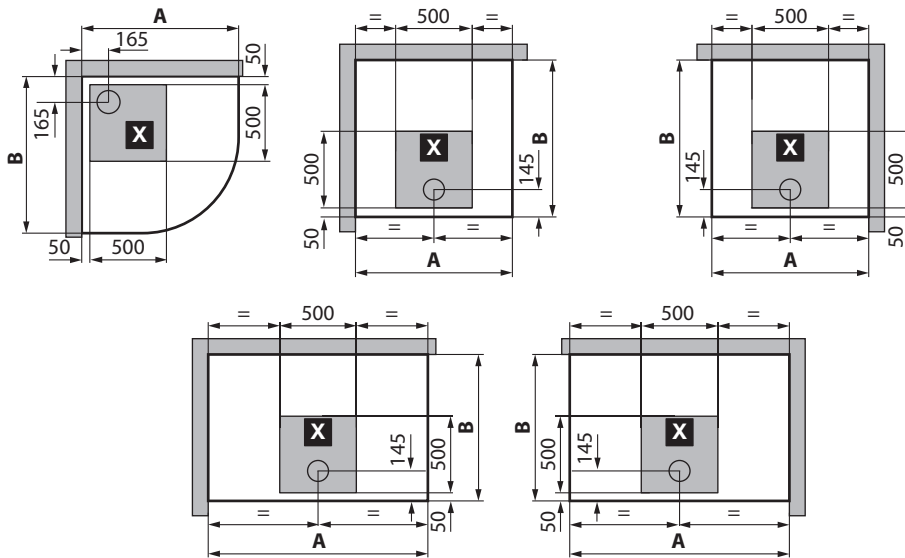
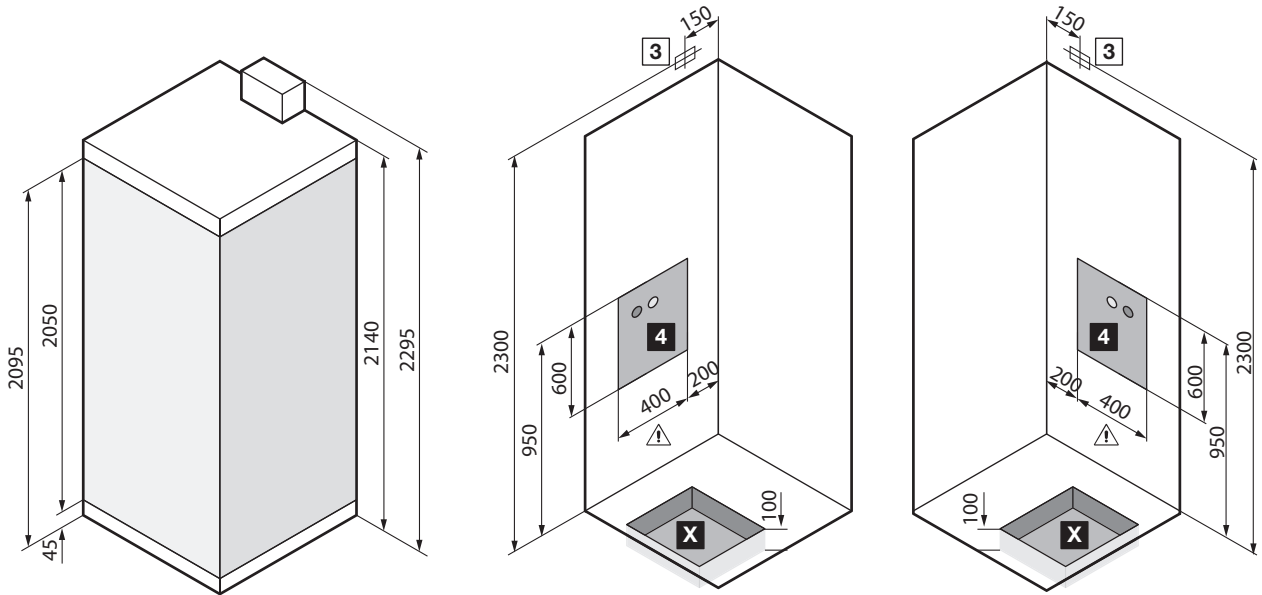




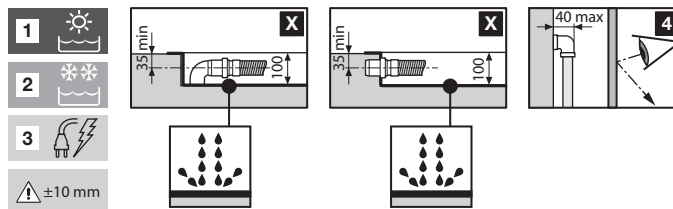


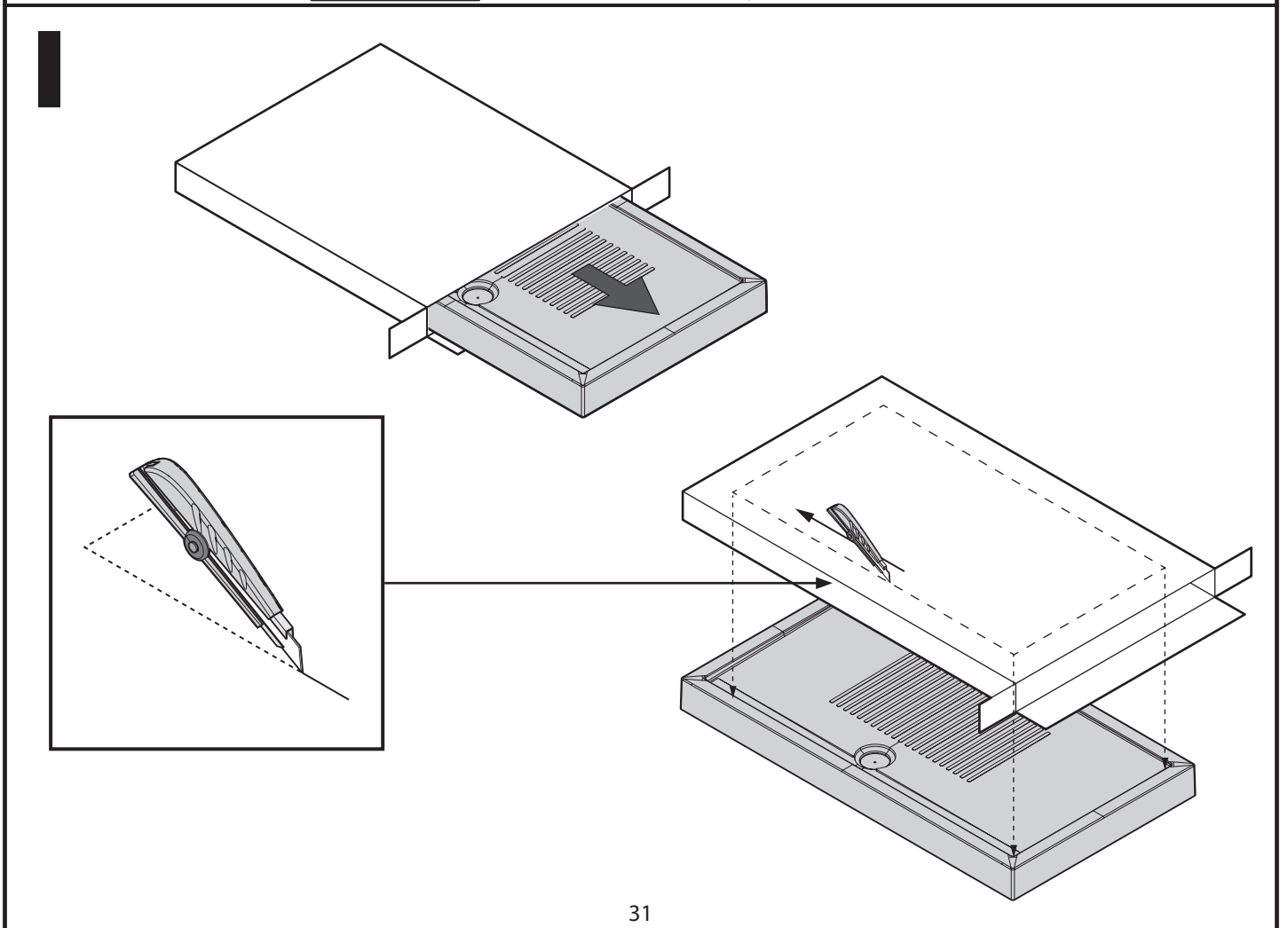
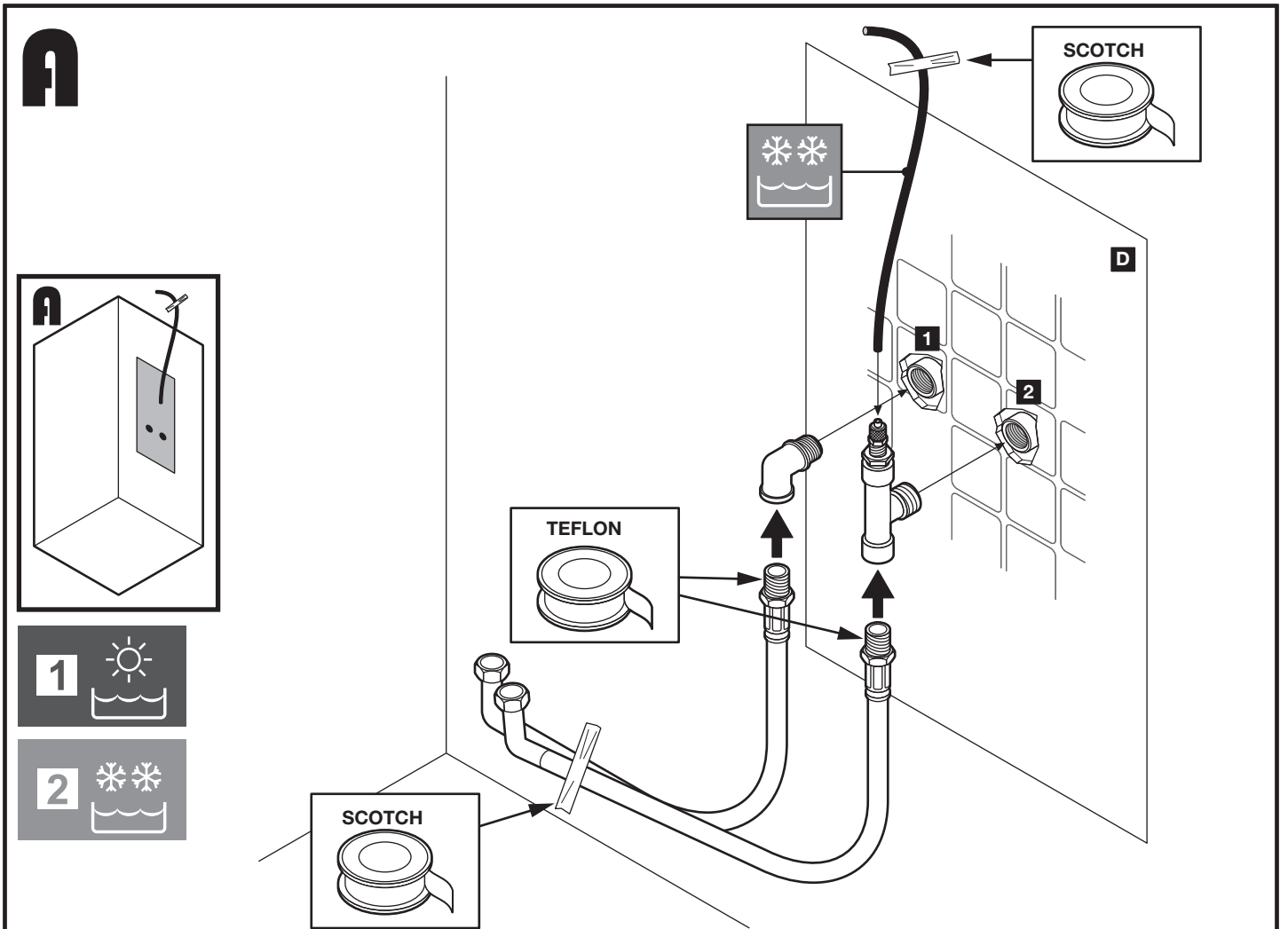
modello	A	B	C	D	E
<b>80x80</b>	802 ± 4	802 ± 4	150	400	400
<b>90x90</b>	902 ± 4	902 ± 4	150	500	500
<b>R90</b>	902 ± 4	902 ± 4	156	500	500
<b>100x80</b>	1002 ± 4	802 ± 4	150	600	400
<b>120x80</b>	1202 ± 4	802 ± 4	150	800	400
<b>120x90</b>	1202 ± 4	902 ± 4	150	800	500



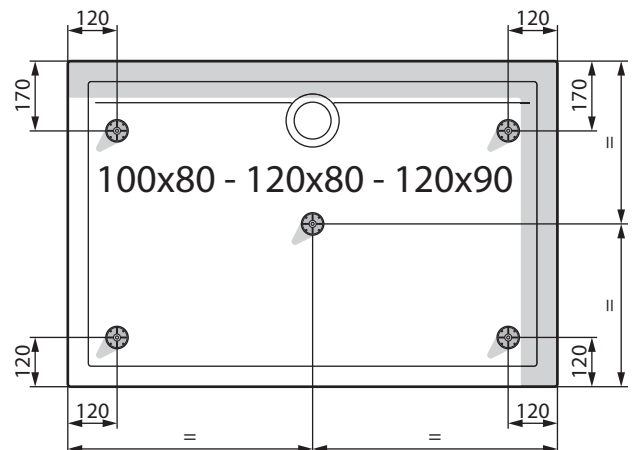
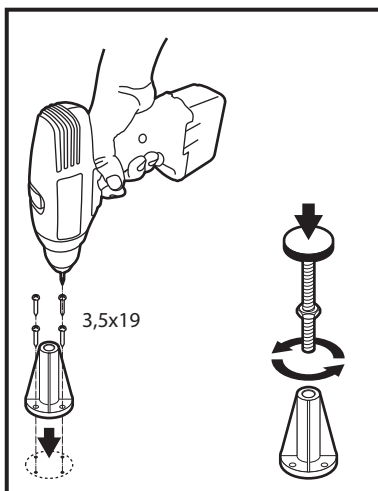
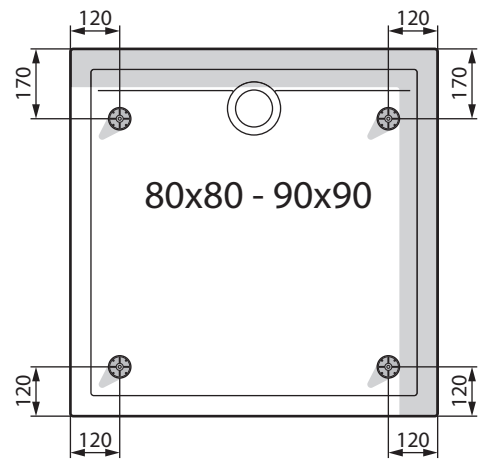
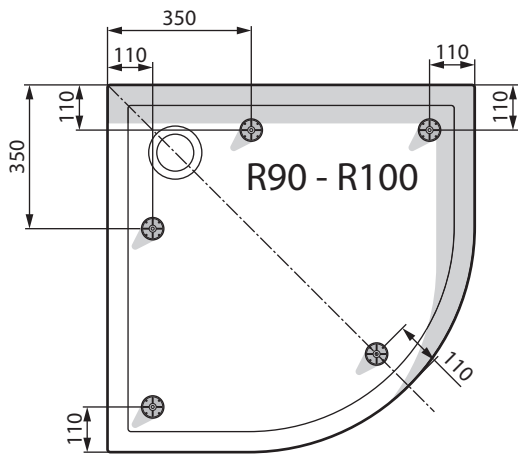
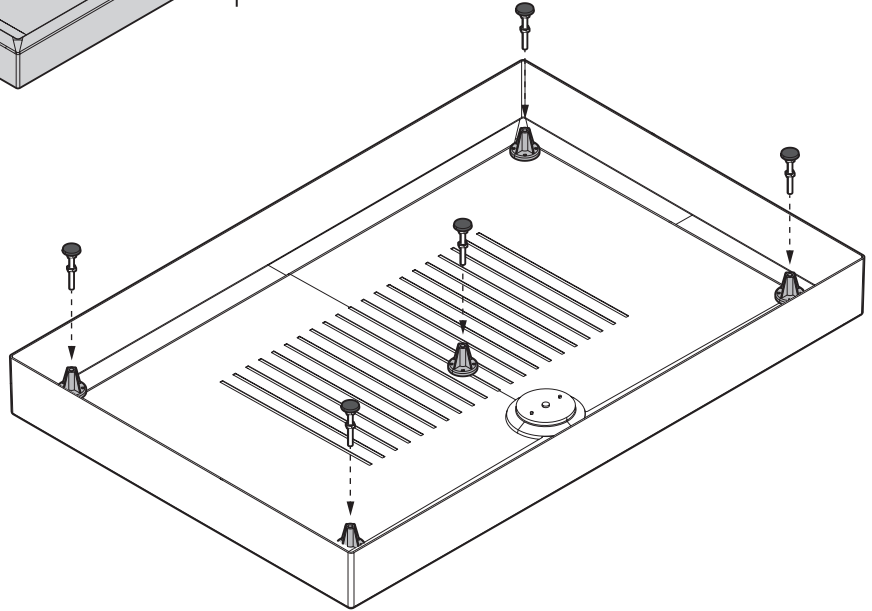
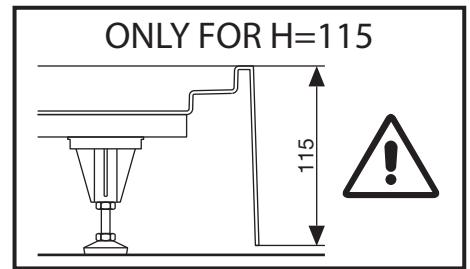
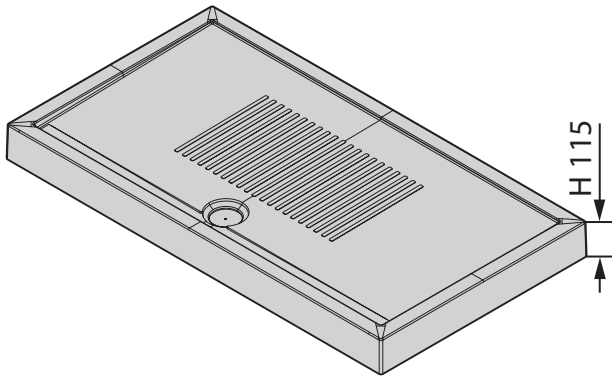


modello	A	B
<b>80x80</b>	802 ± 4	802 ± 4
<b>90x90</b>	902 ± 4	902 ± 4
<b>R90</b>	902 ± 4	902 ± 4
<b>100x80</b>	1002 ± 4	802 ± 4
<b>120x80</b>	1202 ± 4	802 ± 4
<b>120x90</b>	1202 ± 4	902 ± 4



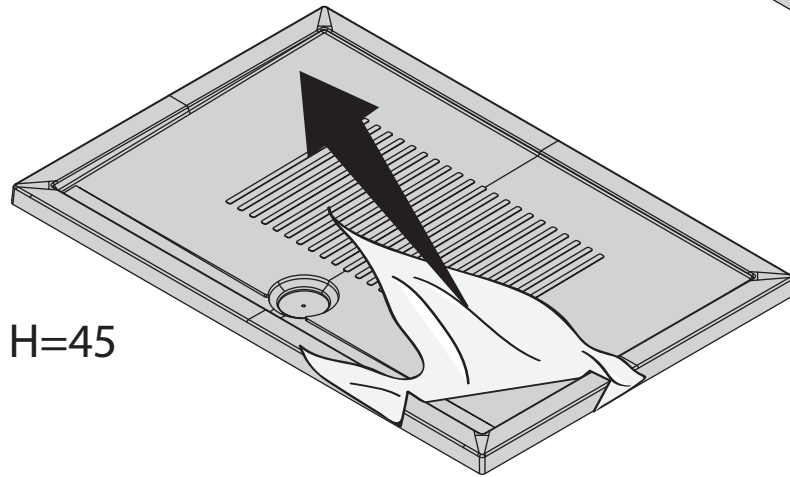
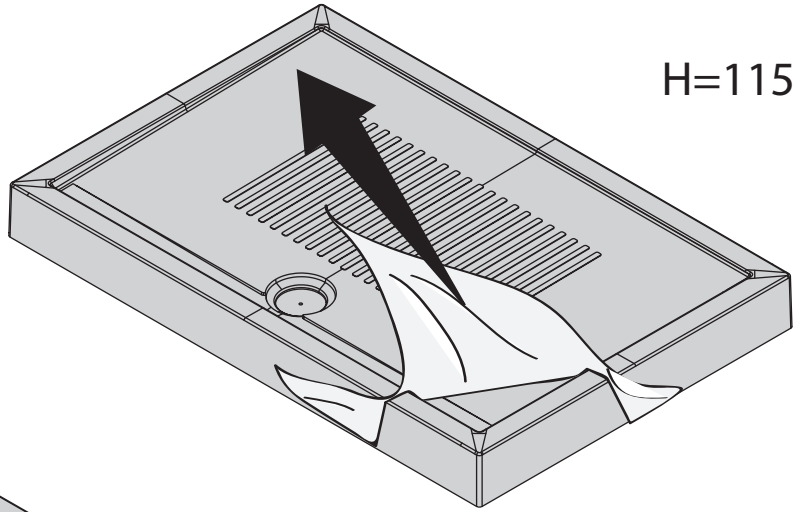


# 2



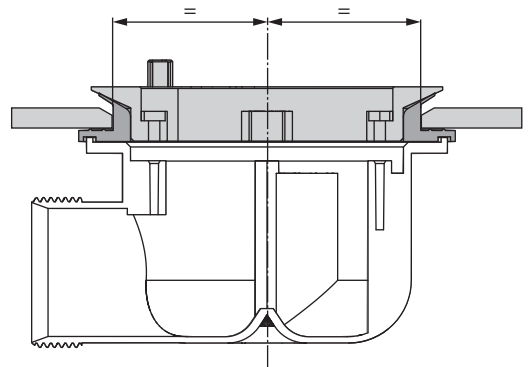
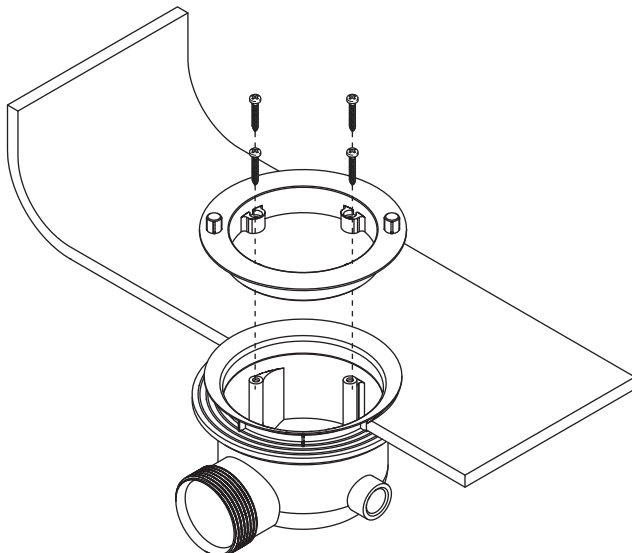
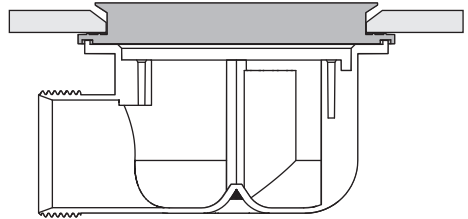
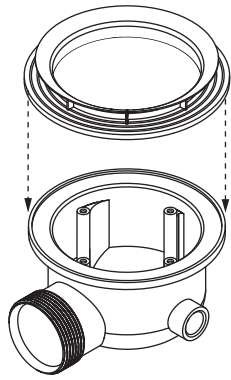
**3**

H=115

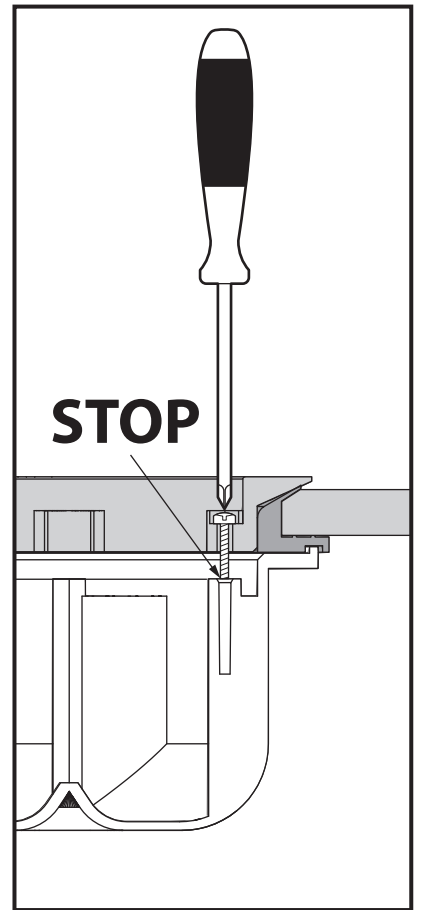
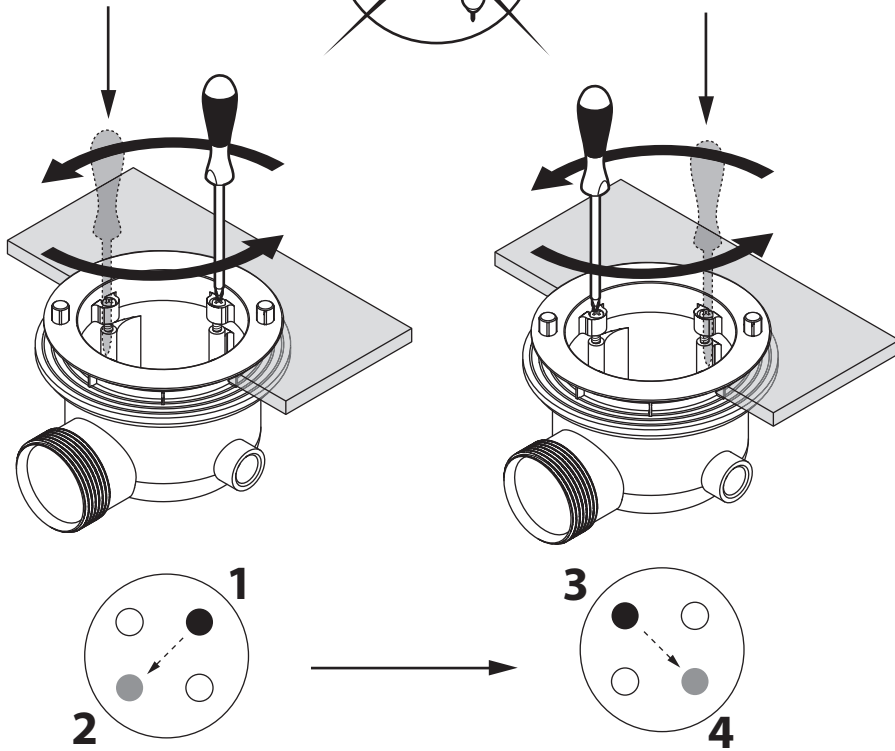


H=45

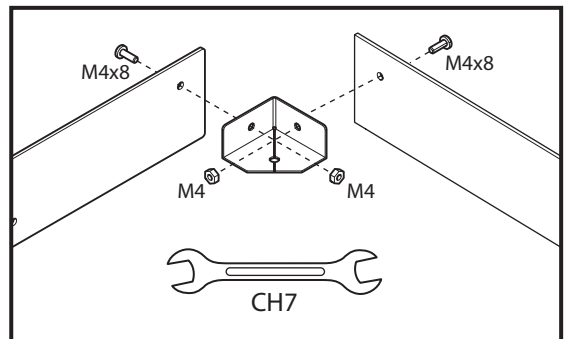
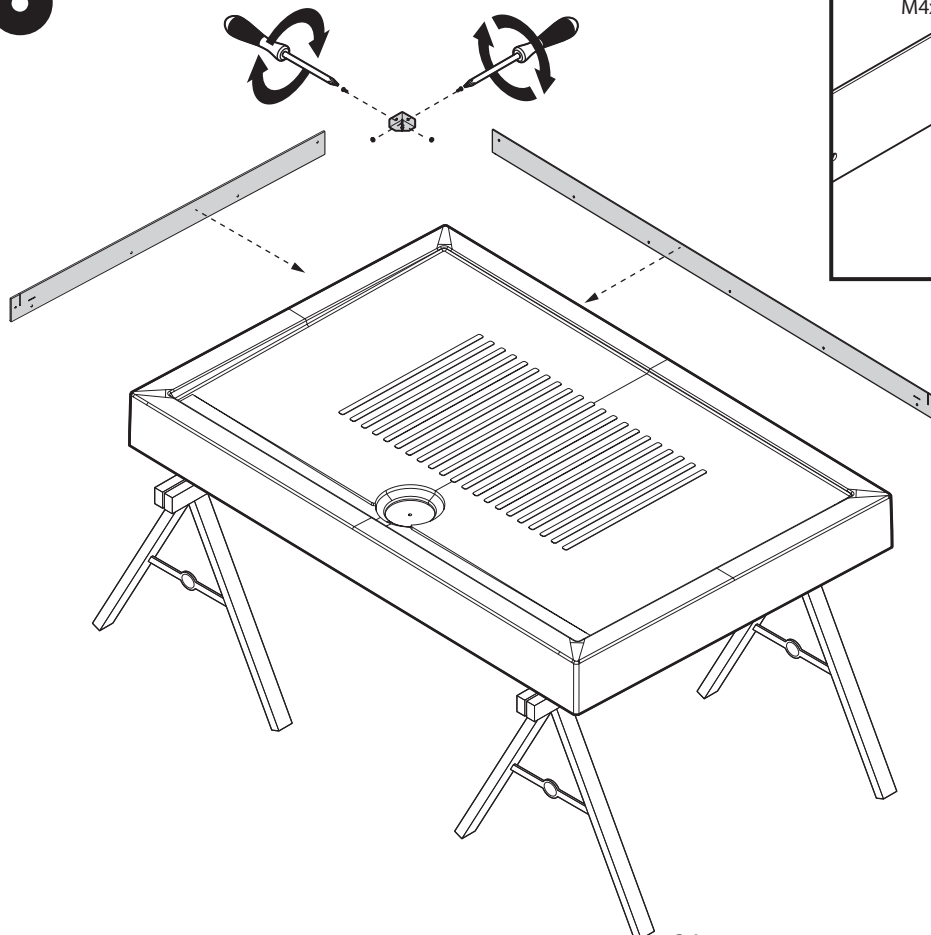
**4**



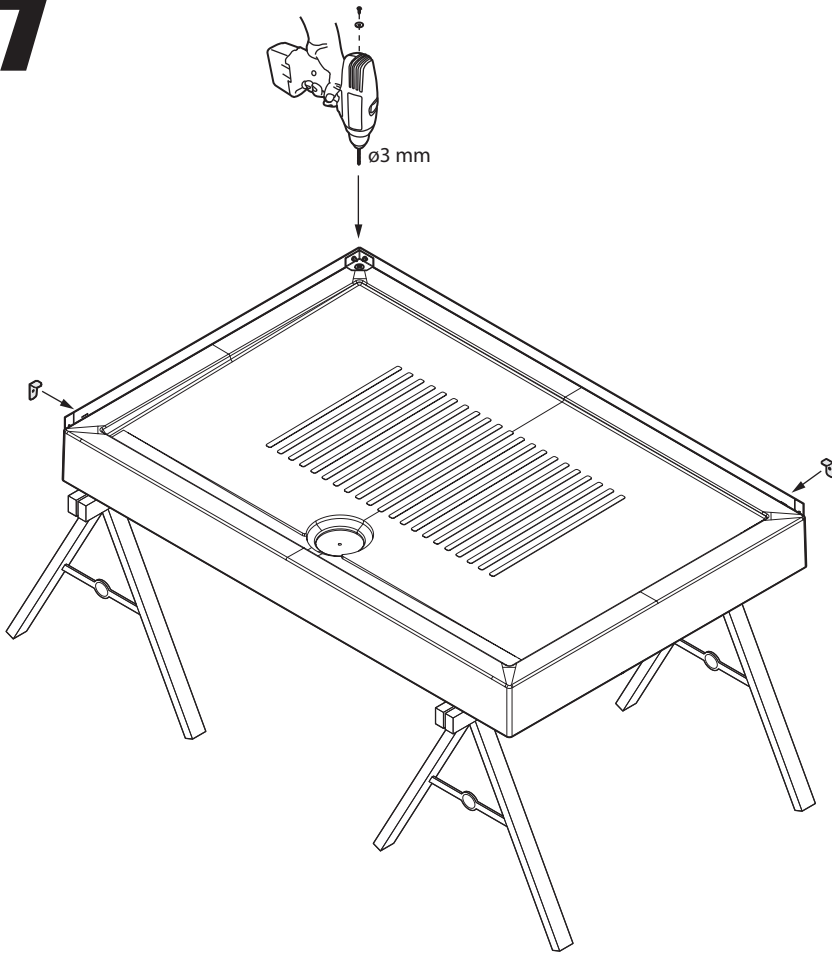
# 5



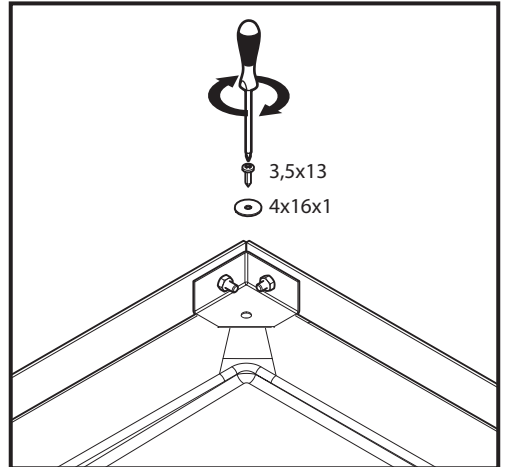
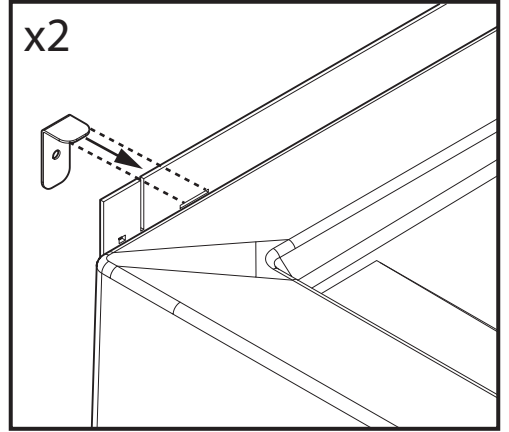
# 6



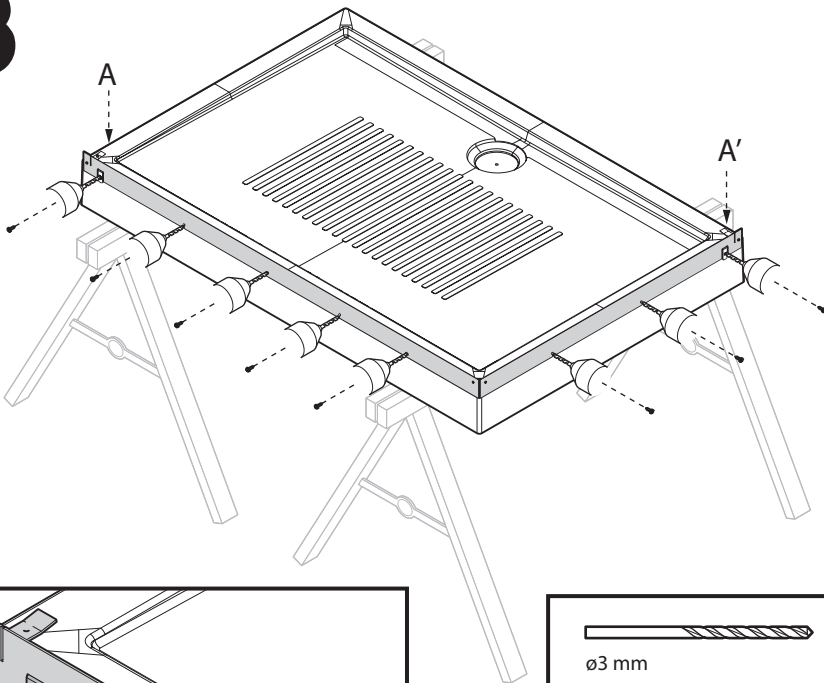
# 7



x2

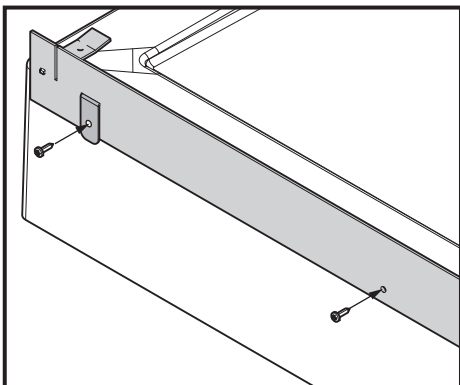
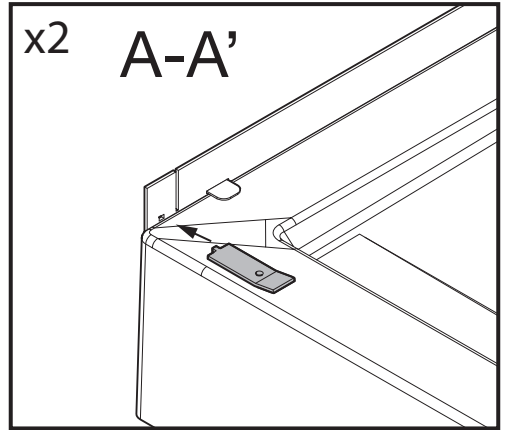


# 8



x2

A-A'

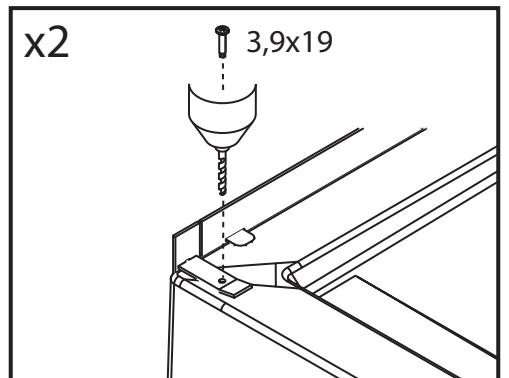


$\varnothing 3 \text{ mm}$

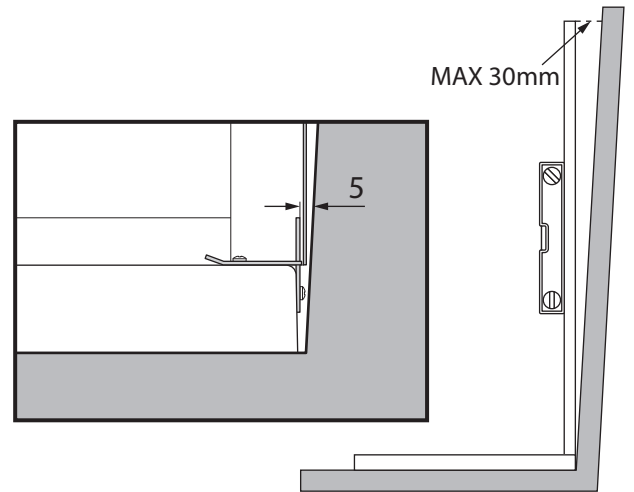
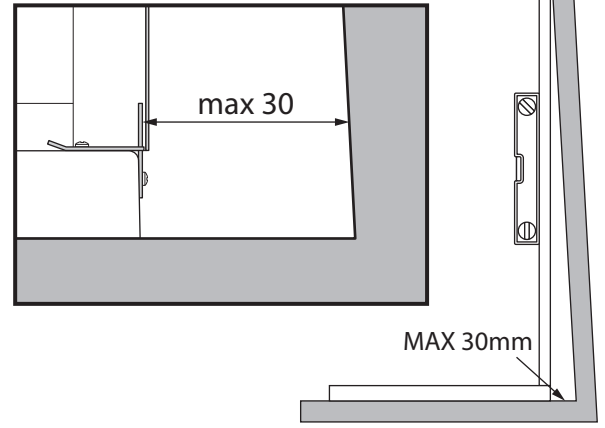
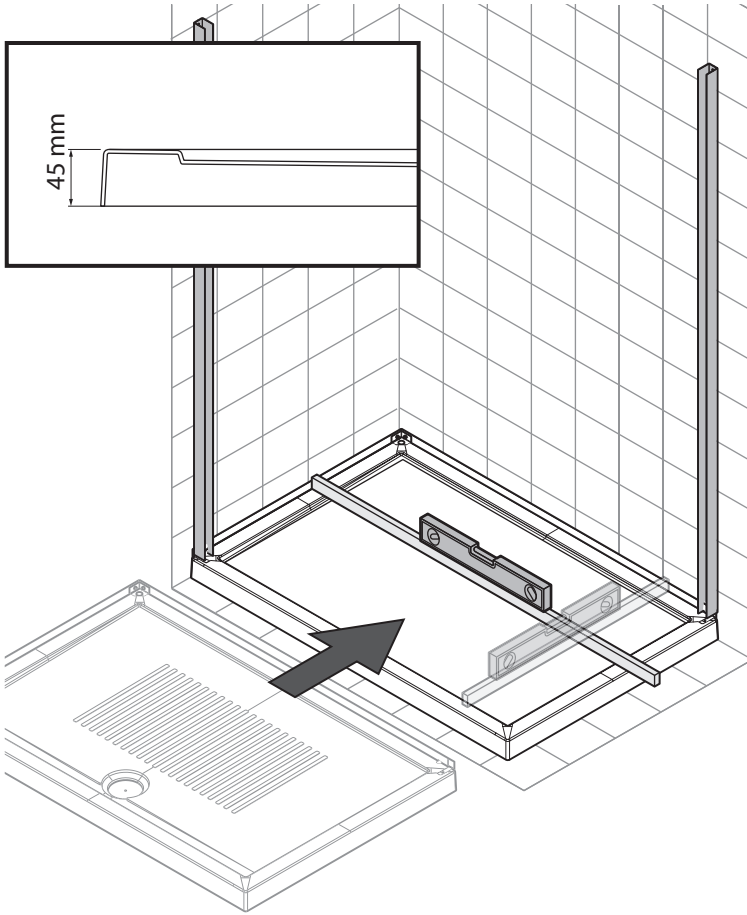


x2

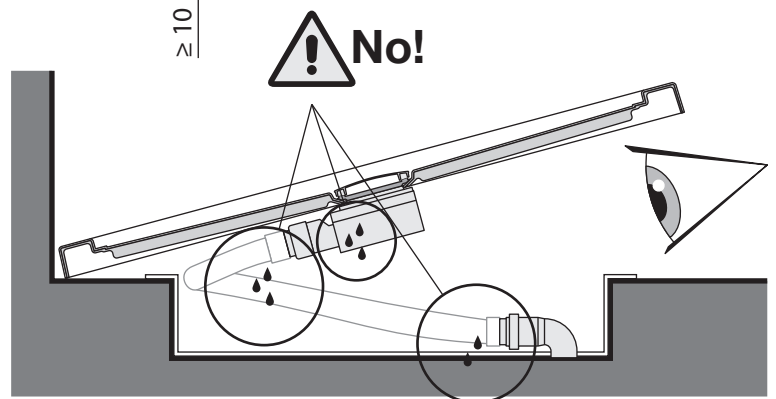
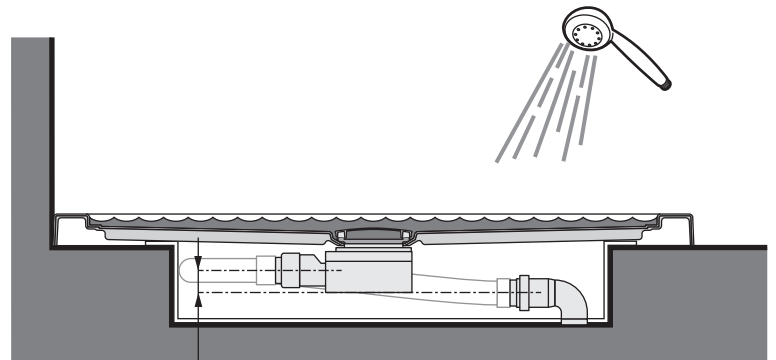
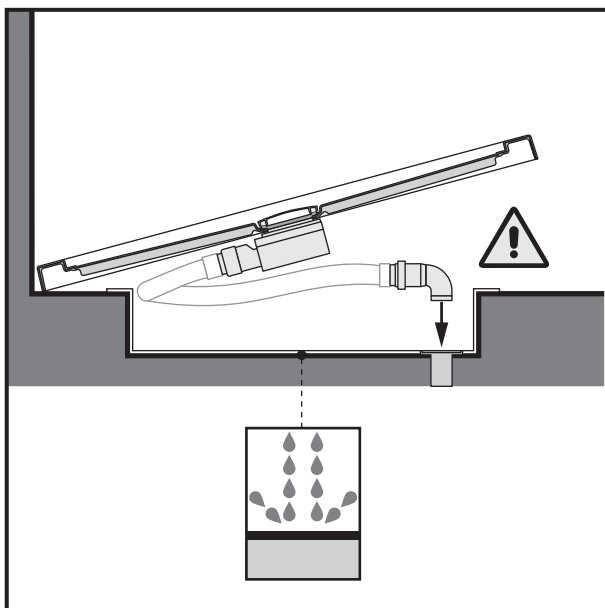
3,9x19



# H45-01

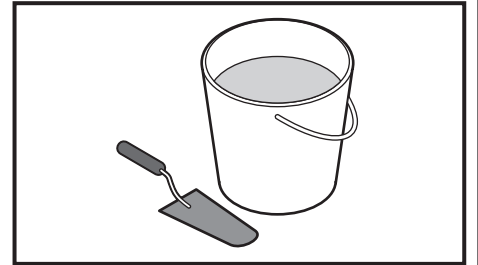
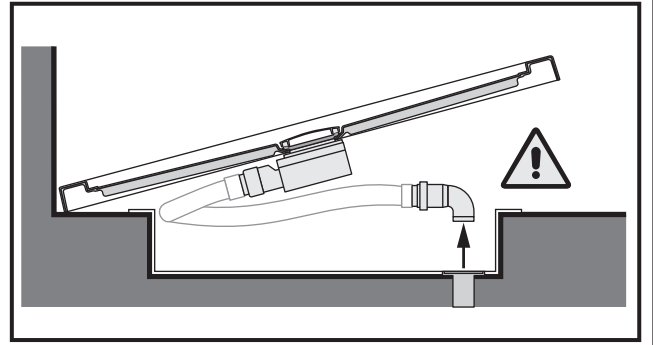
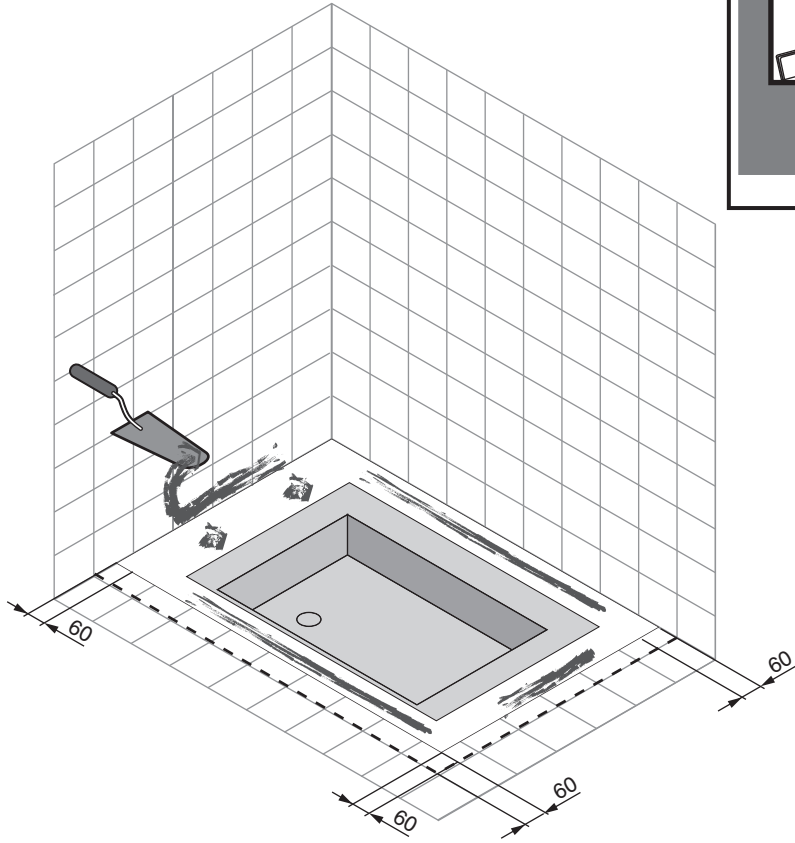


# H45-02

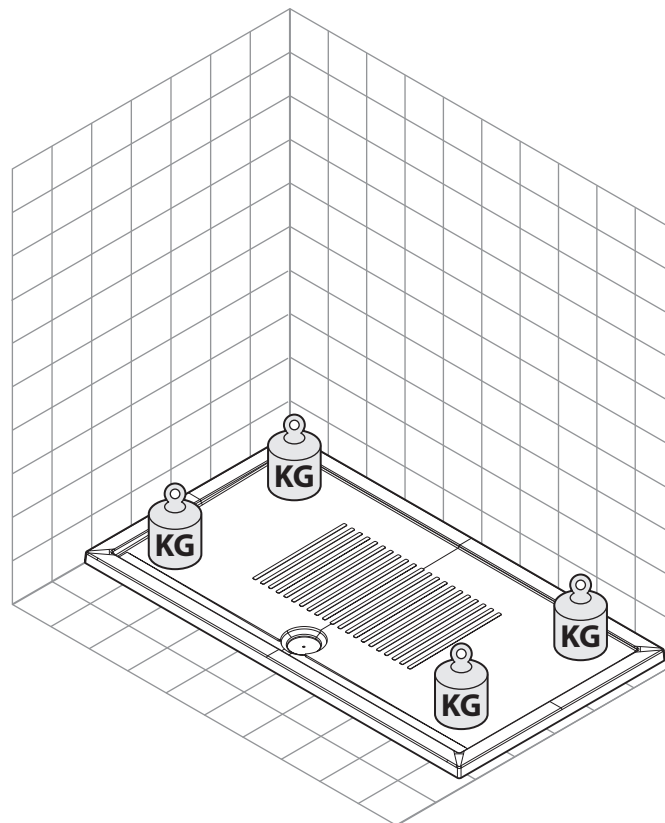




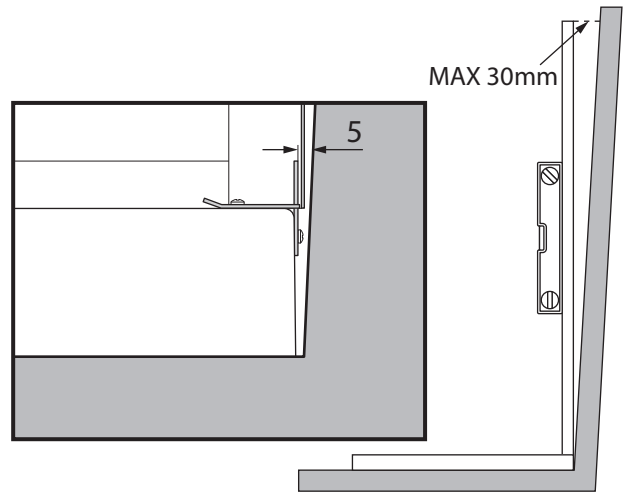
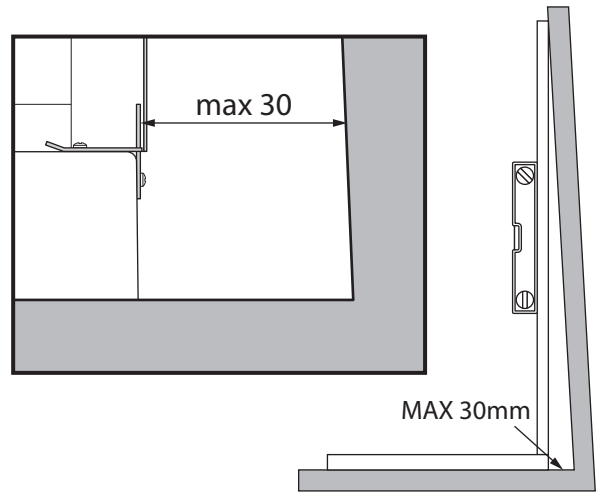
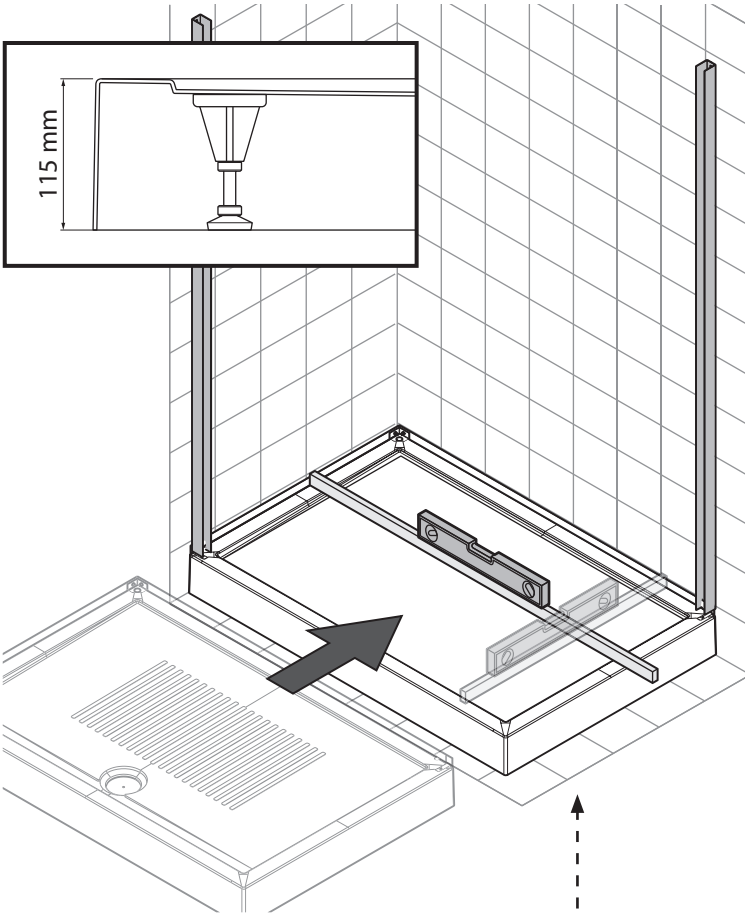
# H45-03



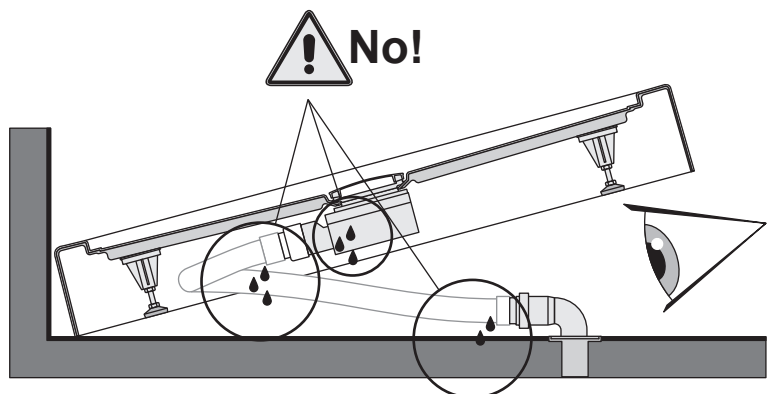
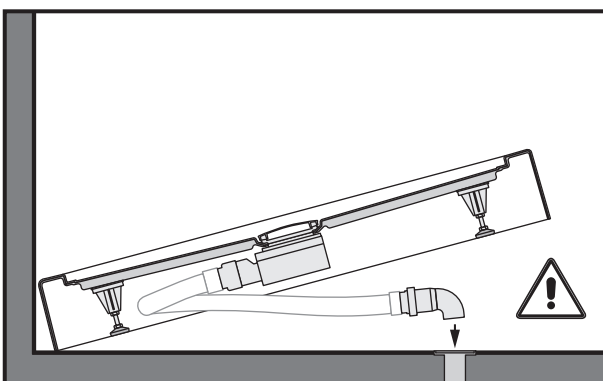
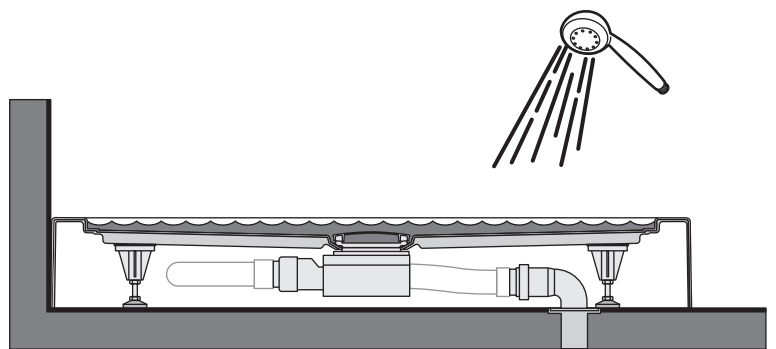
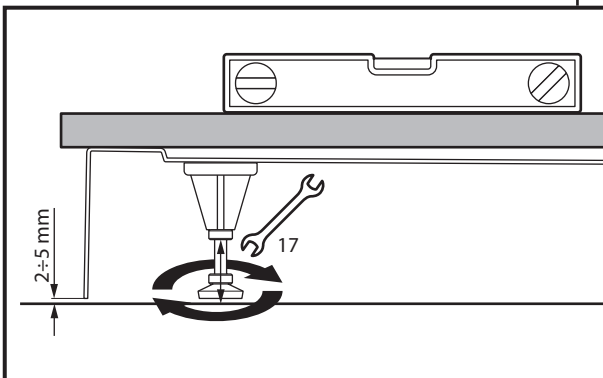
# H45-04



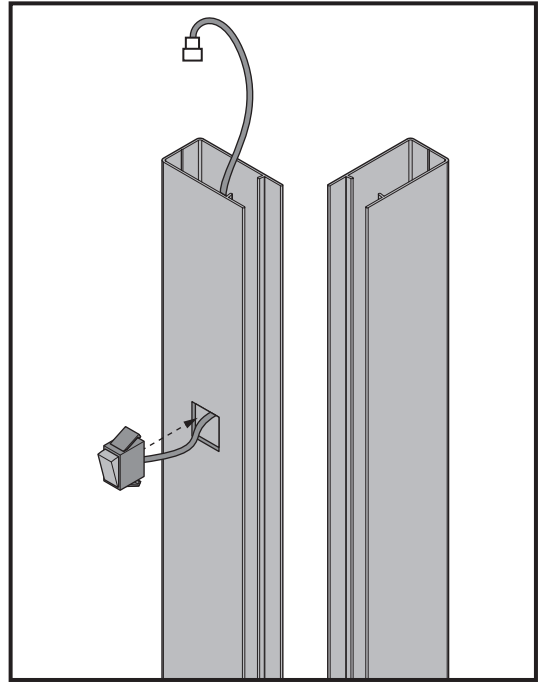
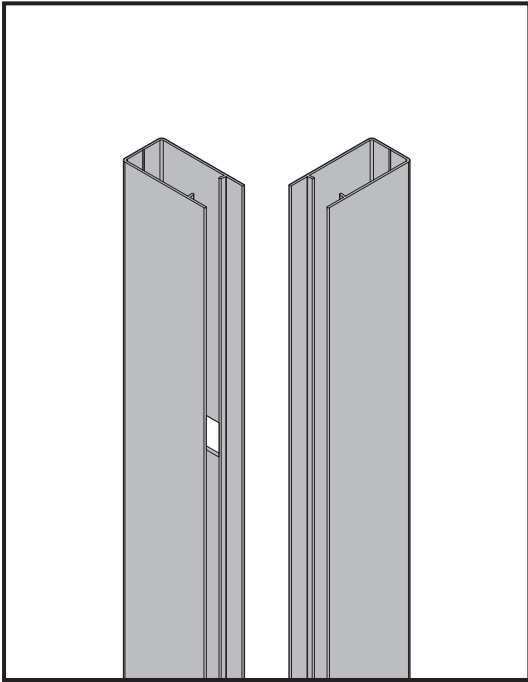
# HI 15-01



# HI 15-02



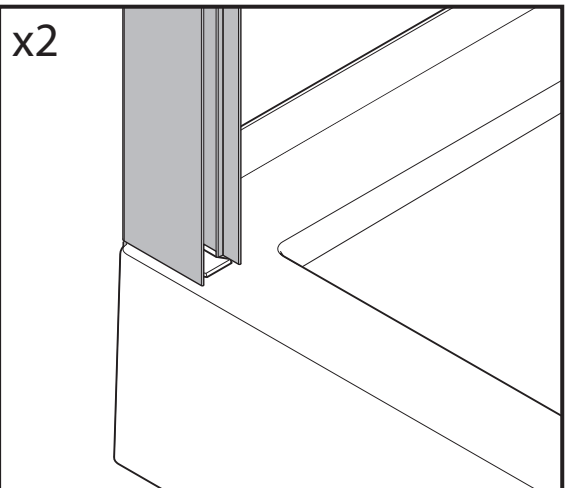
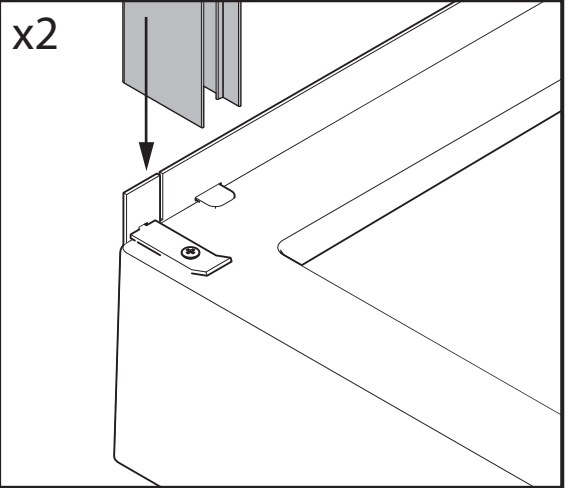
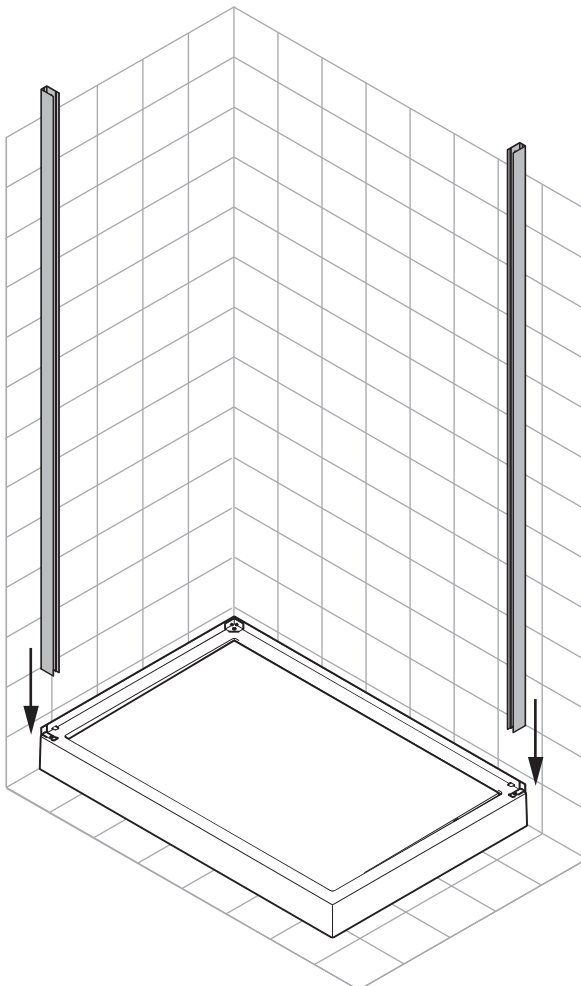
9

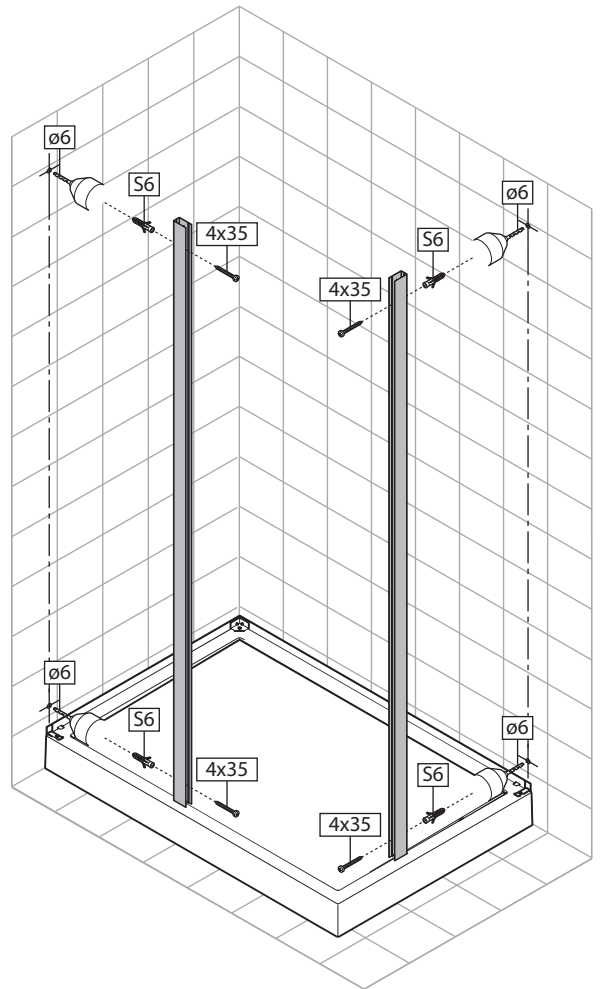
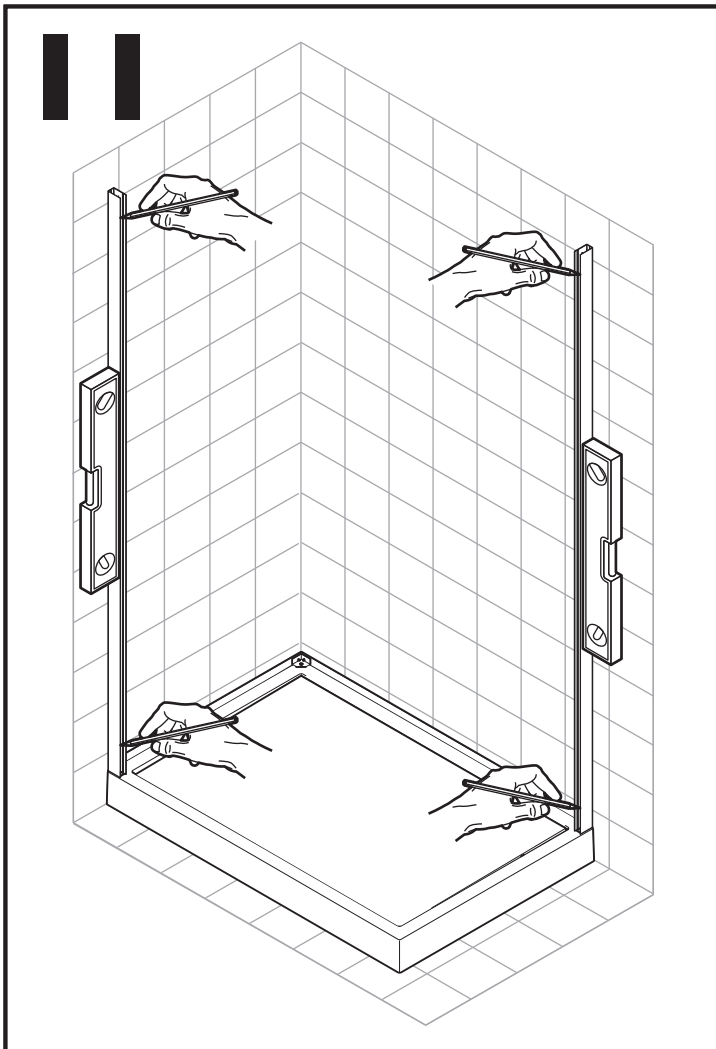


**STD/TLC**

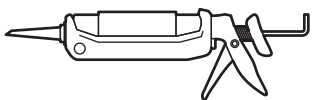


10



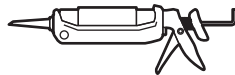


# 12

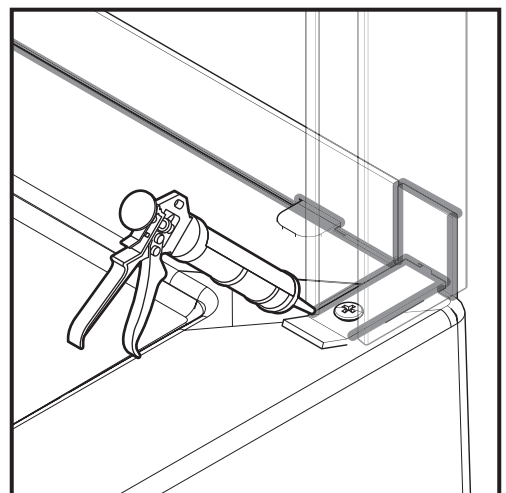
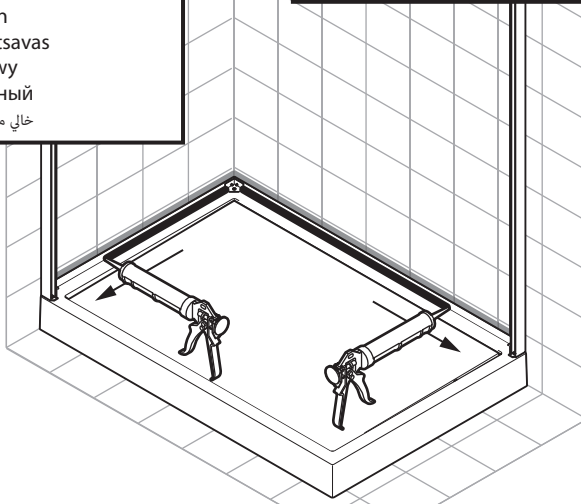
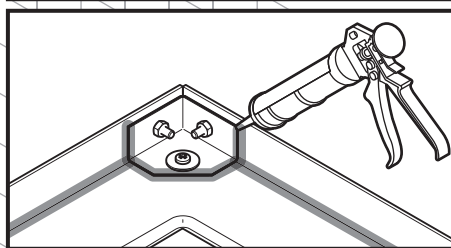
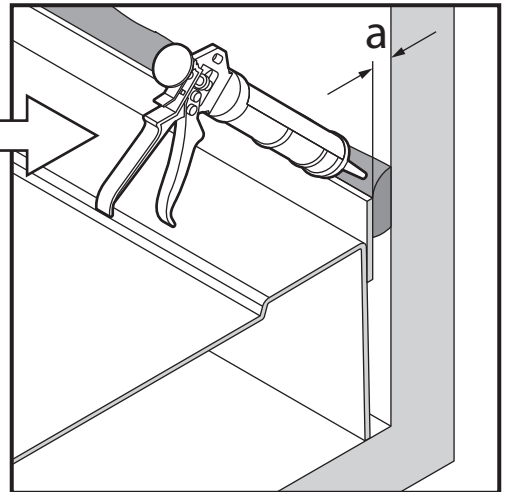


- IT non acetico
- FR non acétique
- EN acetic-acid free
- DE nicht essigsäurevernetzend
- NL niet zuur
- ES no acético
- PT não acético
- CS neoctový
- SL ne oceten
- HU nem ecetsavas
- PL nie octowy
- RU не уксусный
- AR خالي من حمض الخل

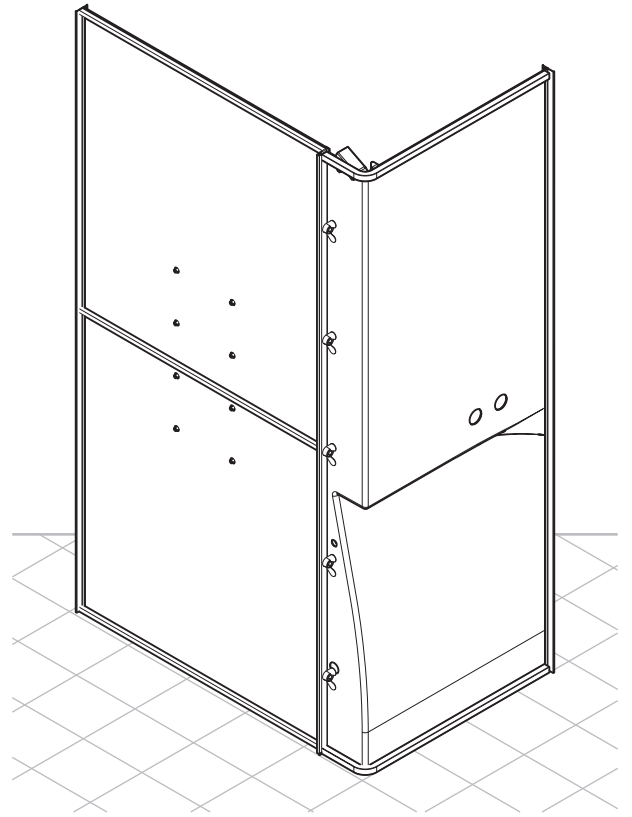
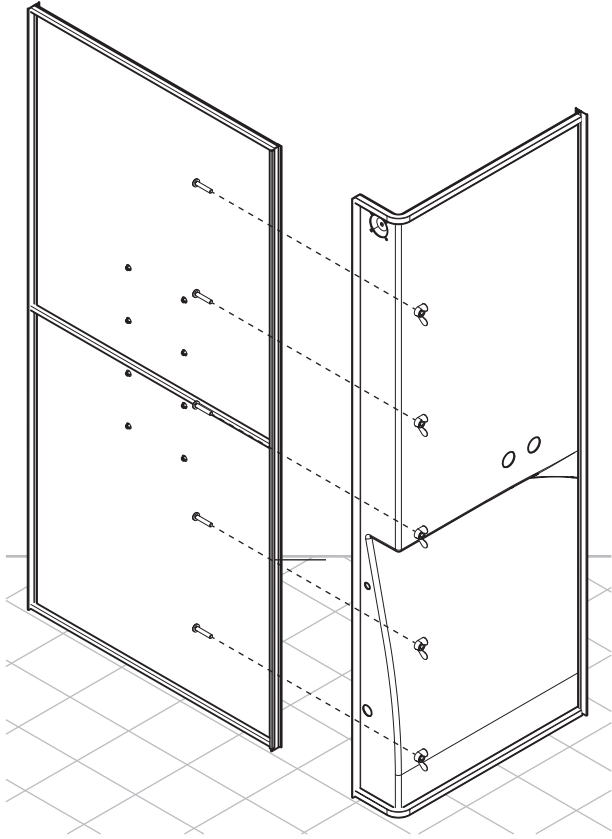
$a < 8\text{mm}$



$a > 8\text{mm}$

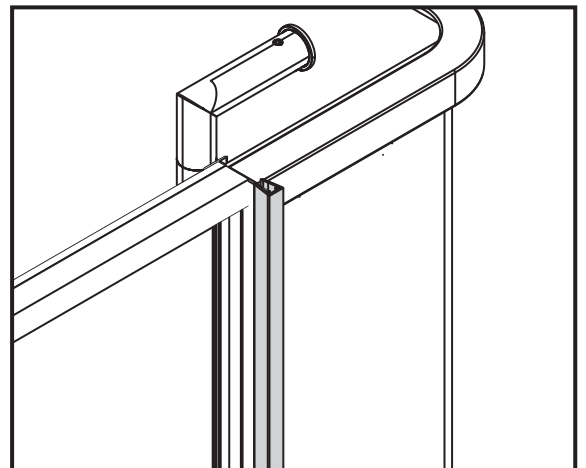
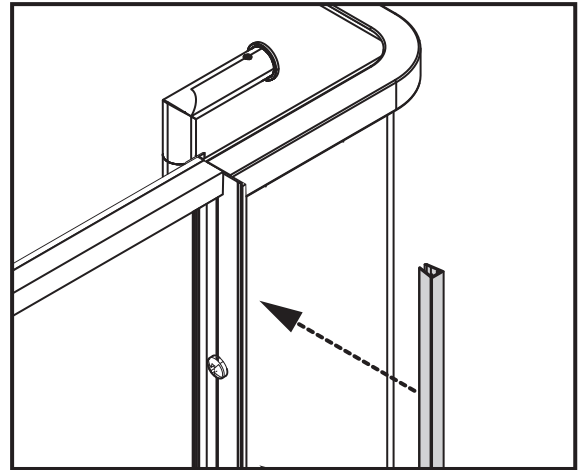
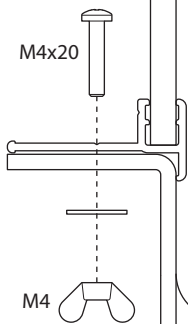


# 13

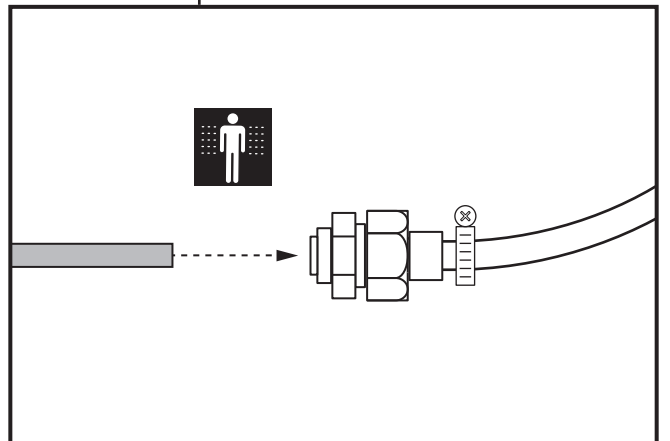
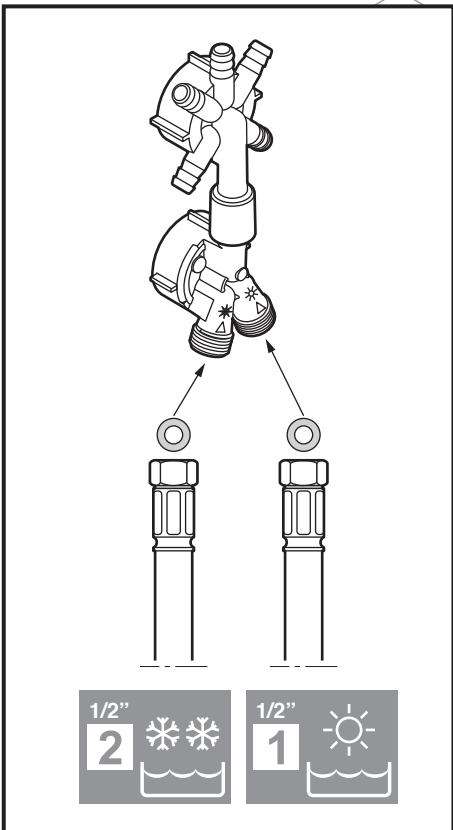
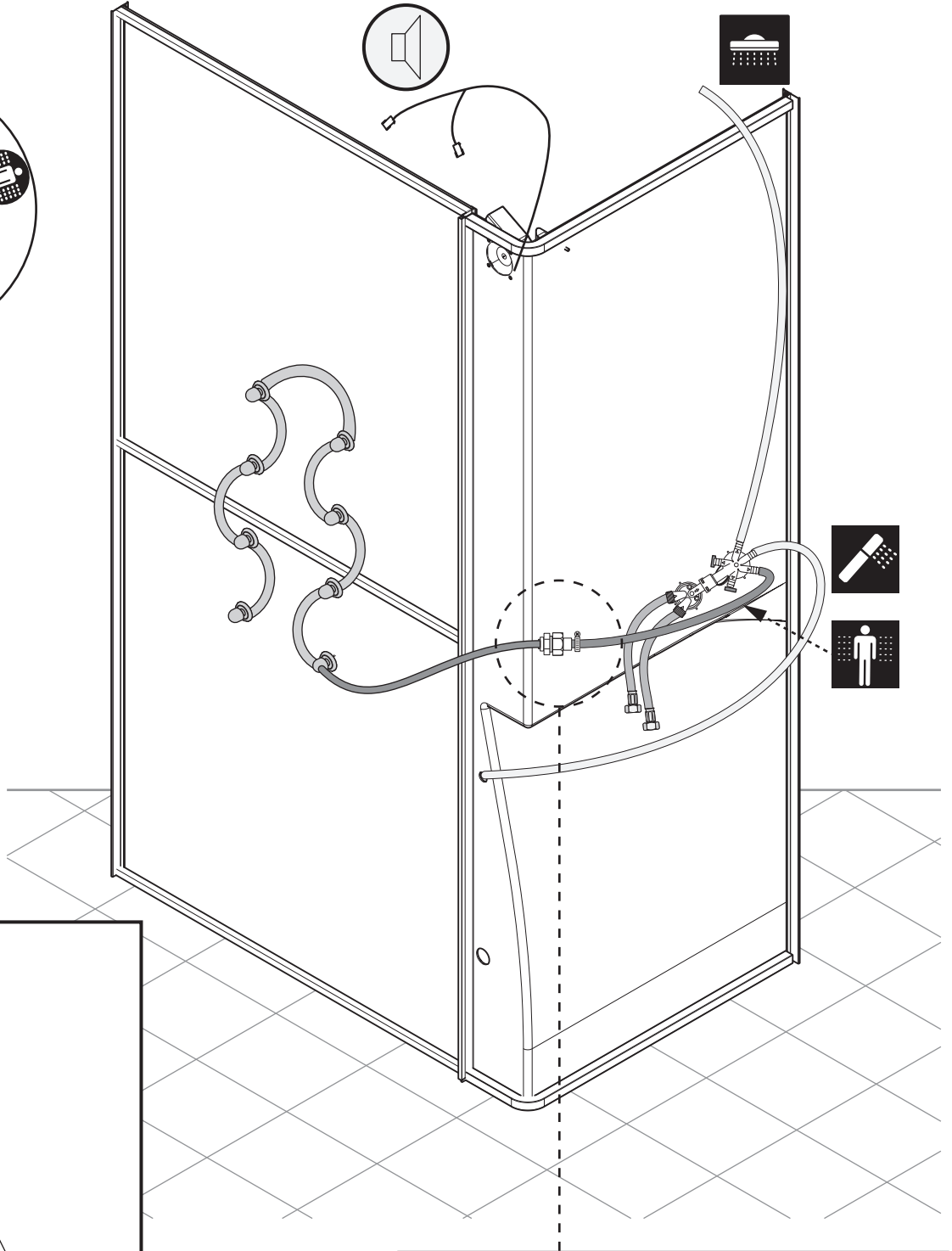


# 14

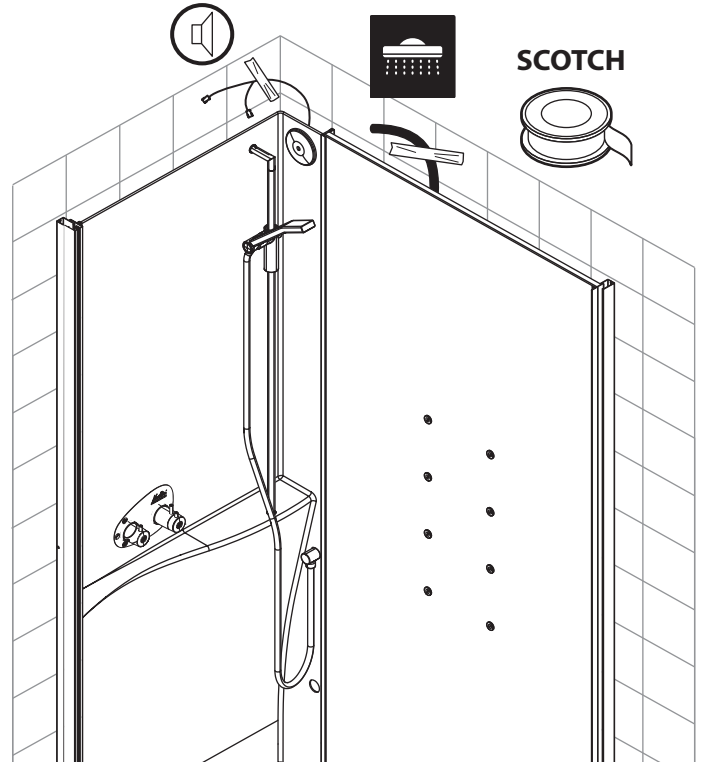
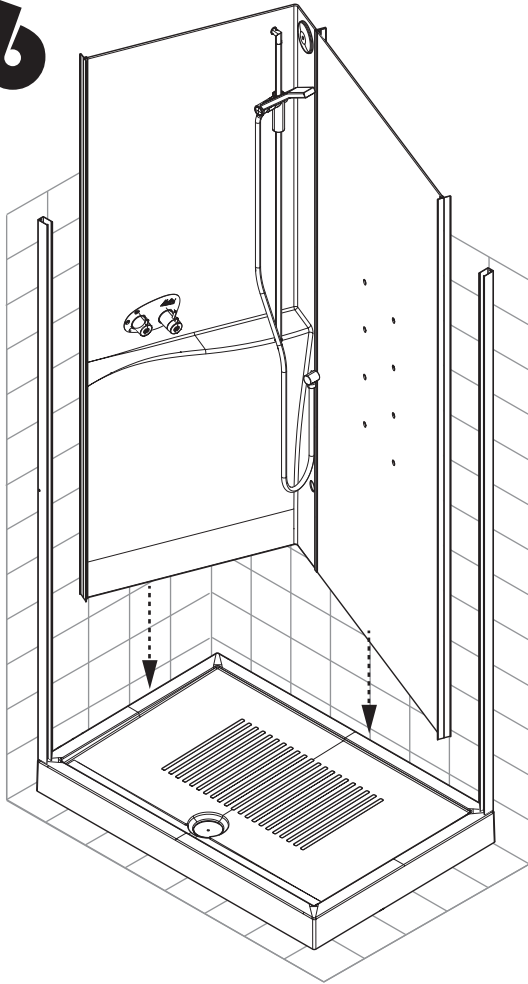
x5



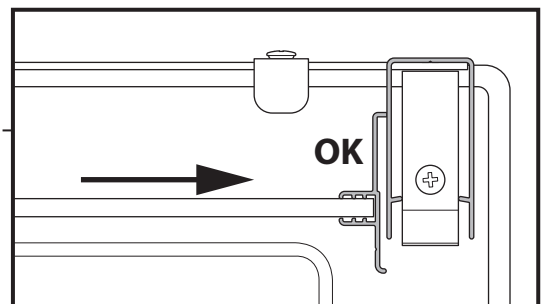
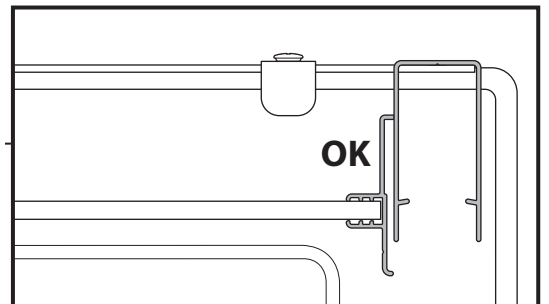
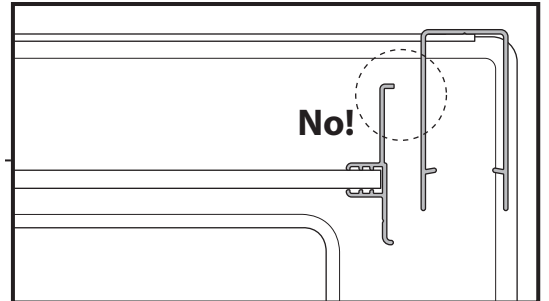
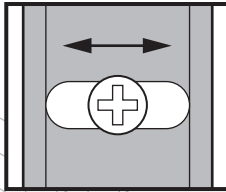
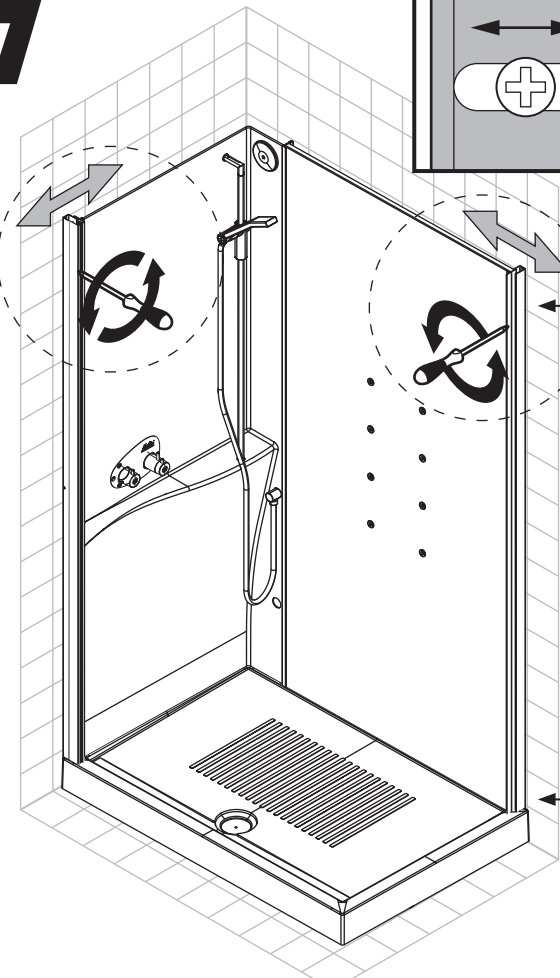
# 15



# 16

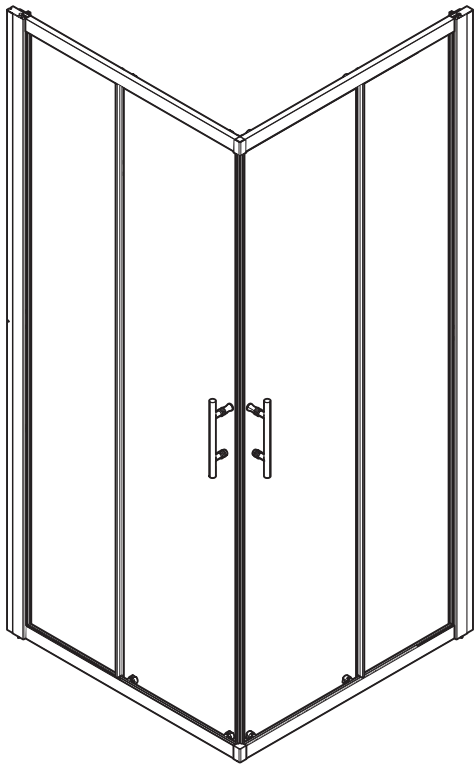


# 17

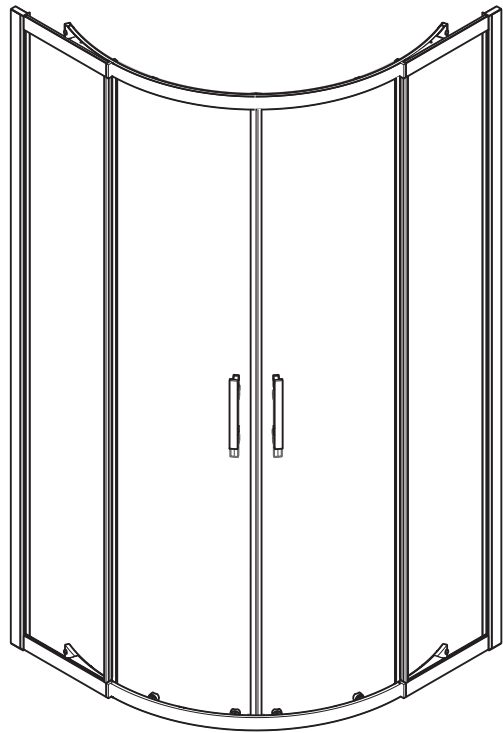




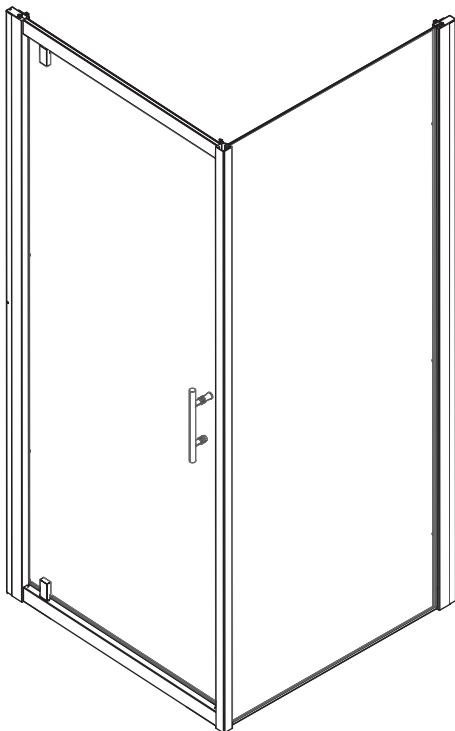
**A** pag 45



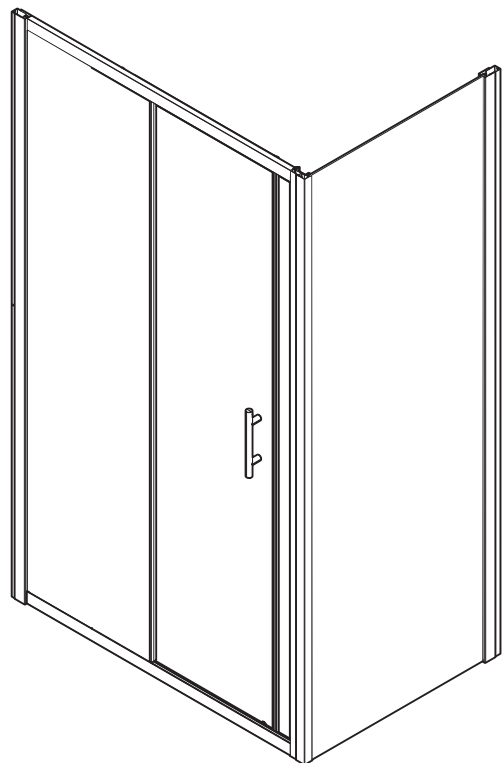
**R** pag 48



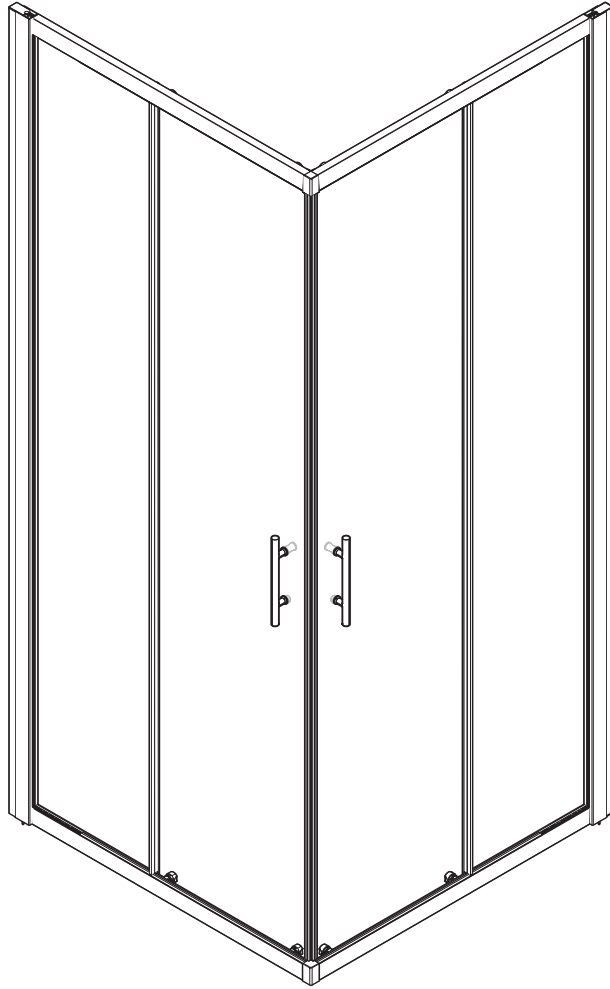
**Gf** pag 52



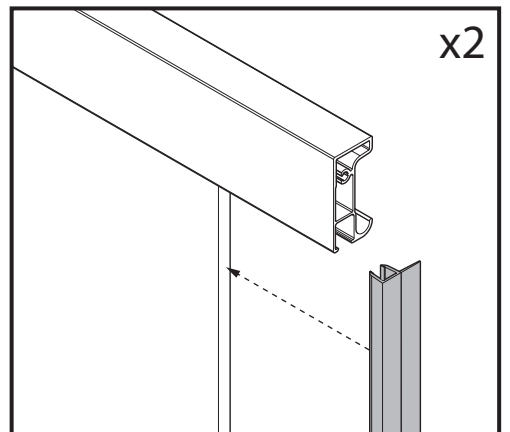
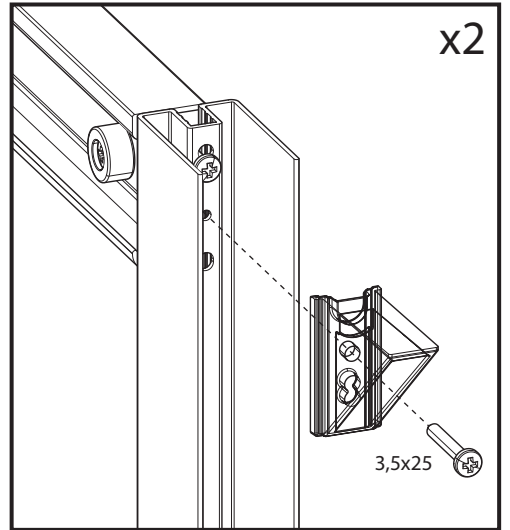
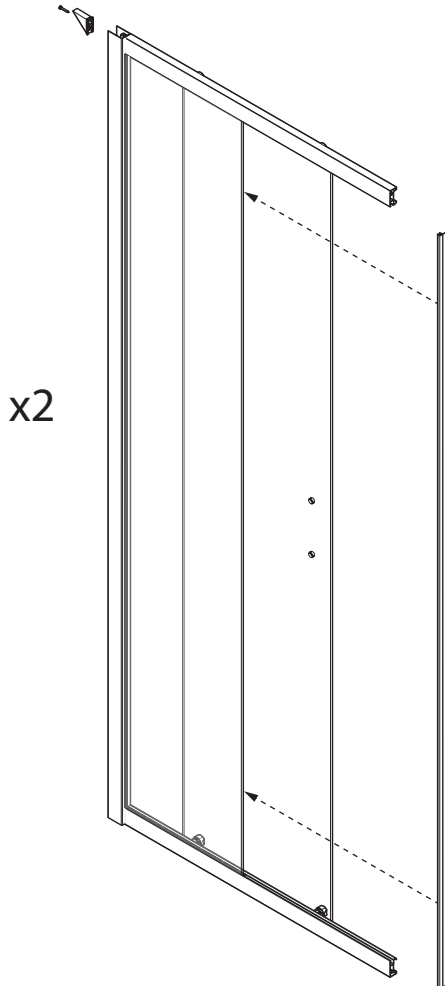
**2P** pag 56



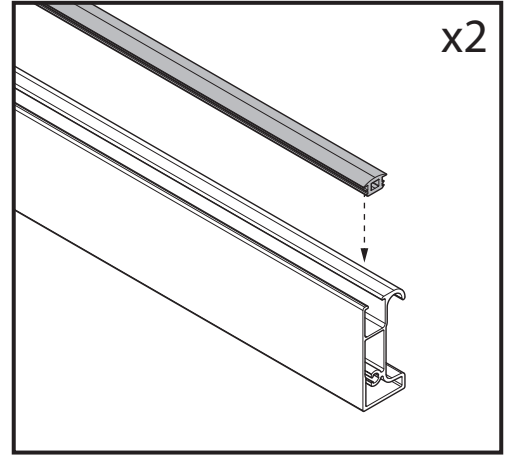
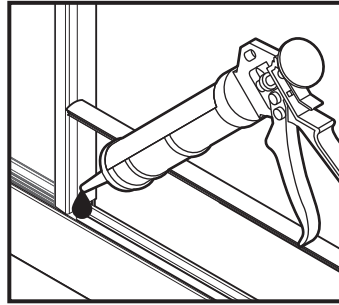
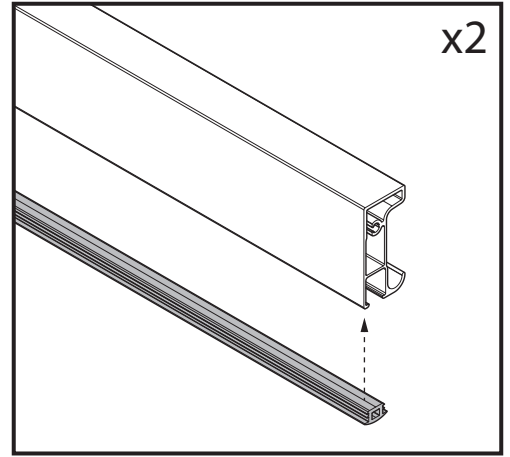
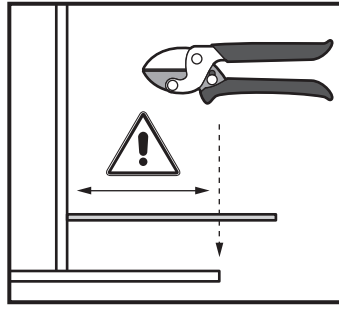
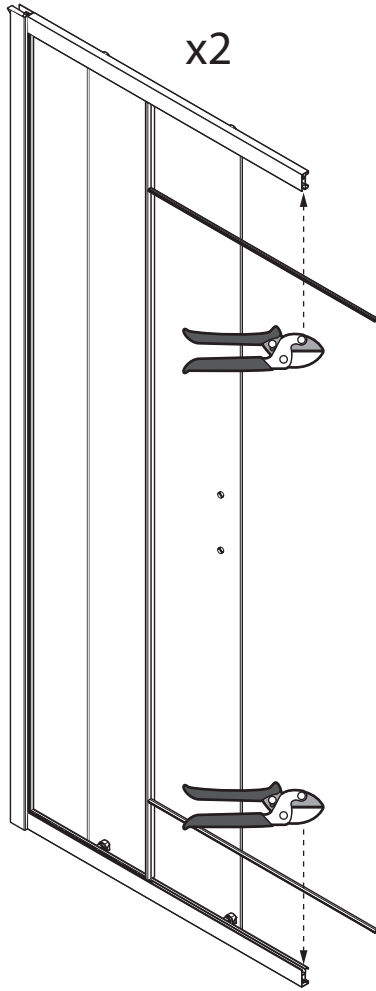
**A1**



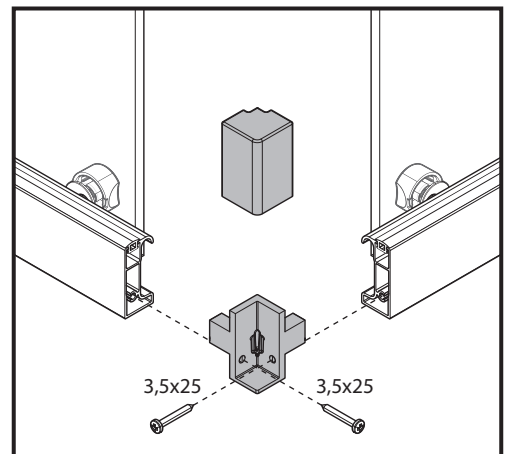
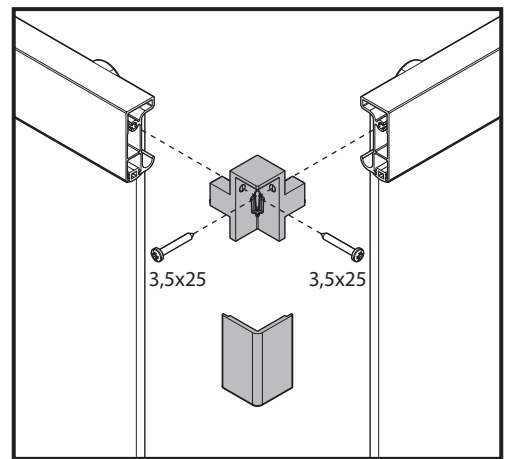
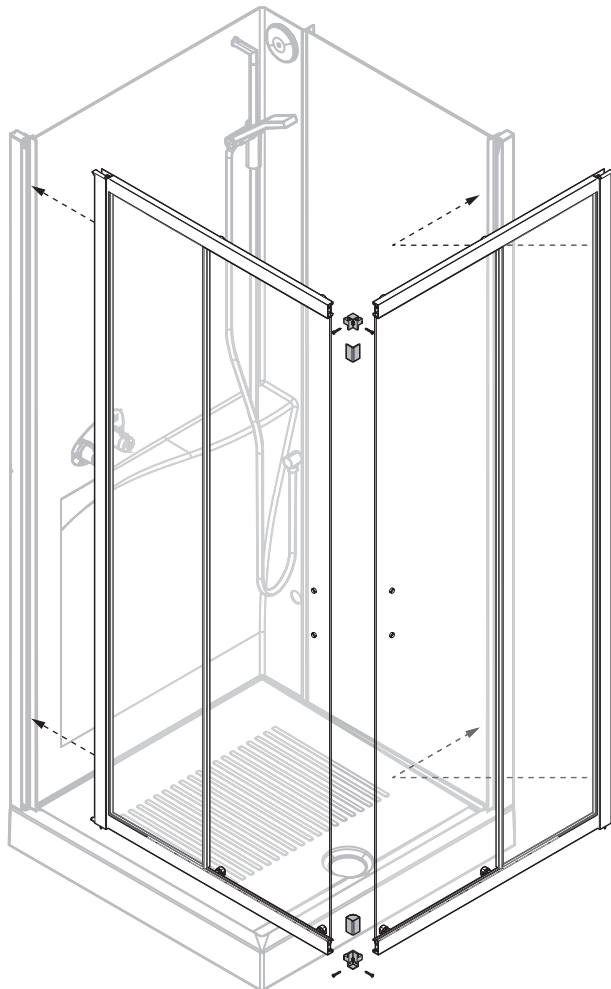
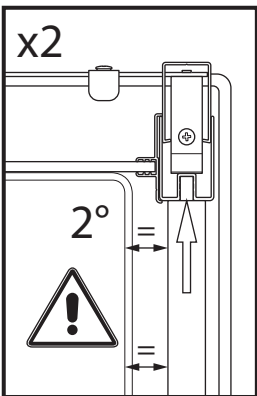
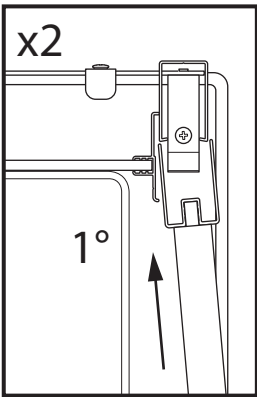
**A2**



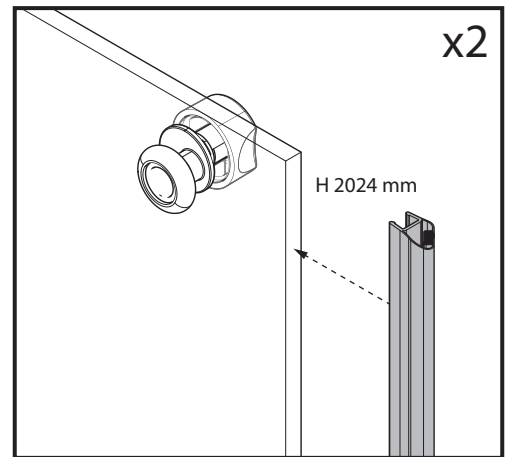
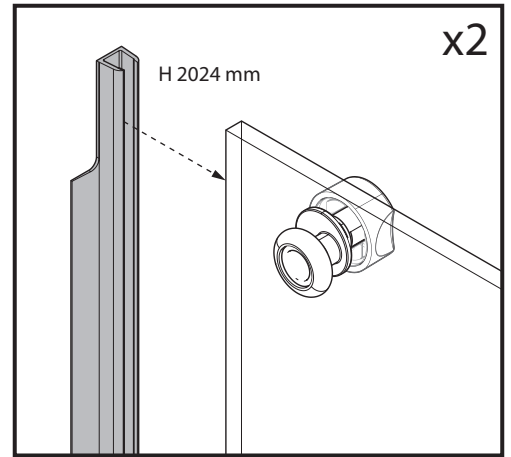
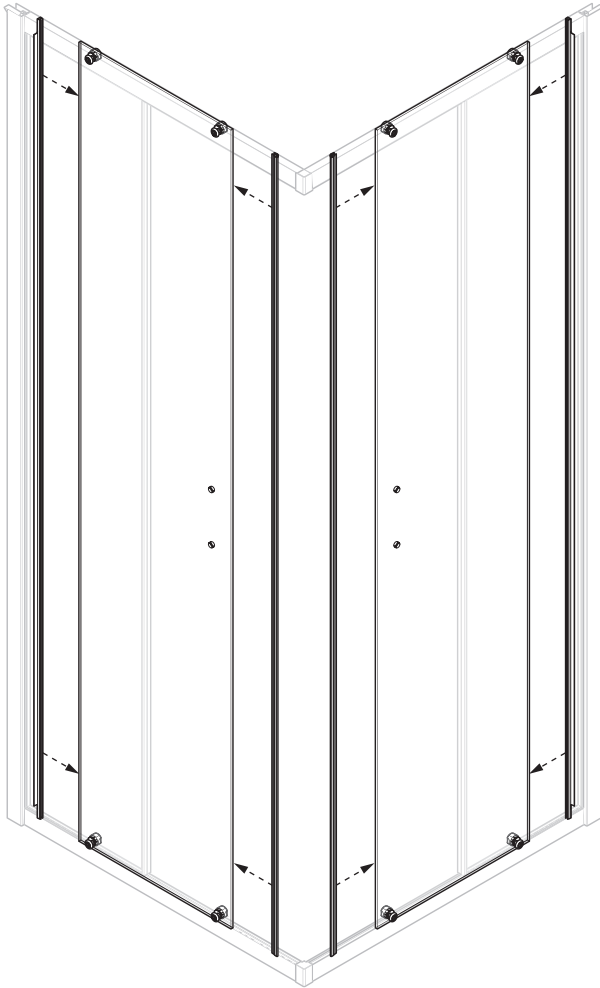
# A3



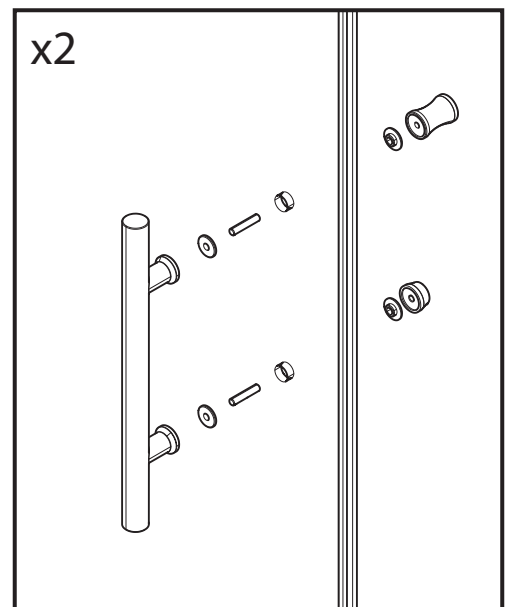
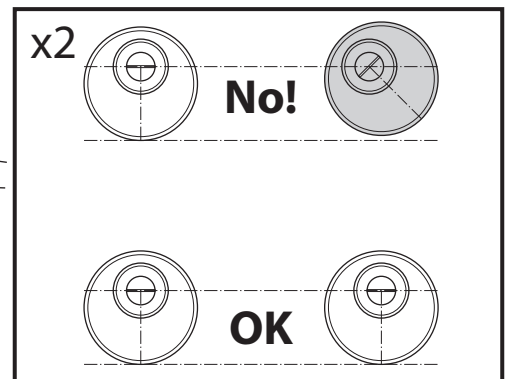
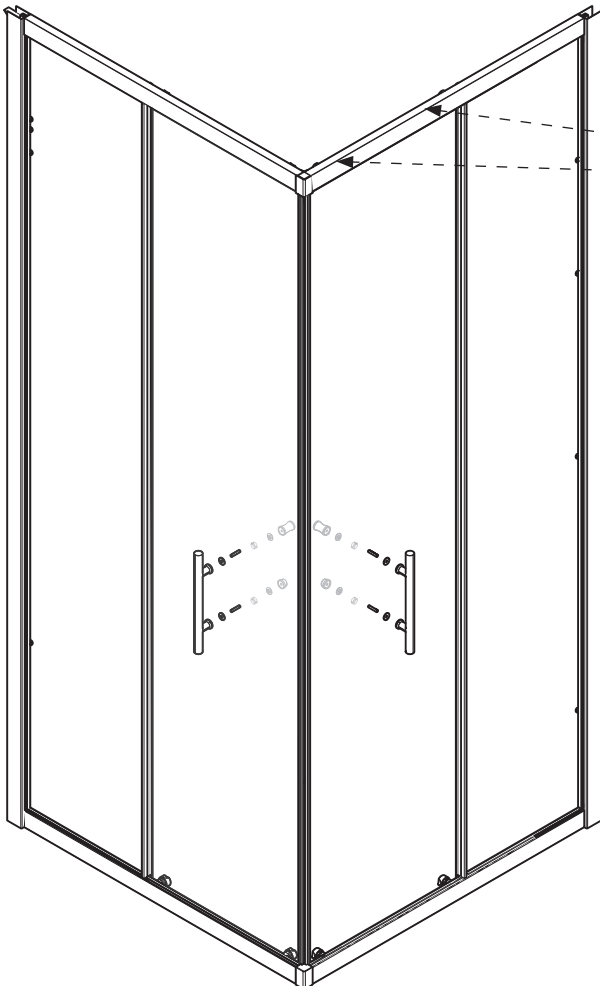
# A4



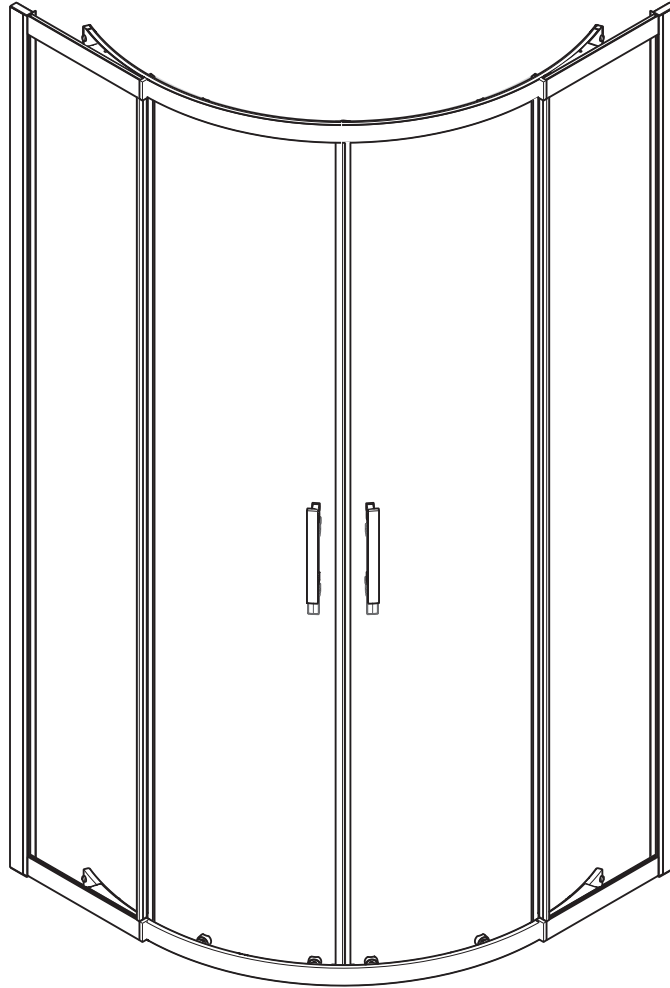
# A5



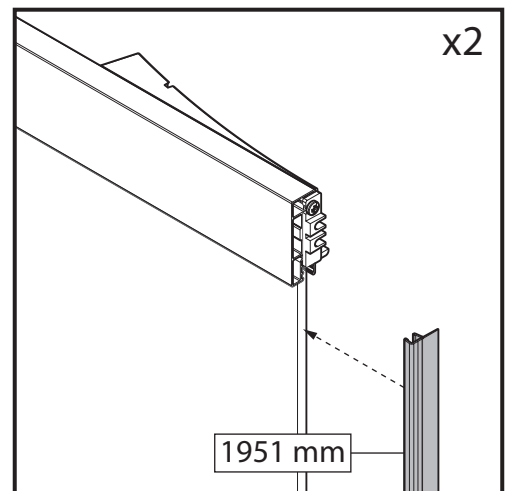
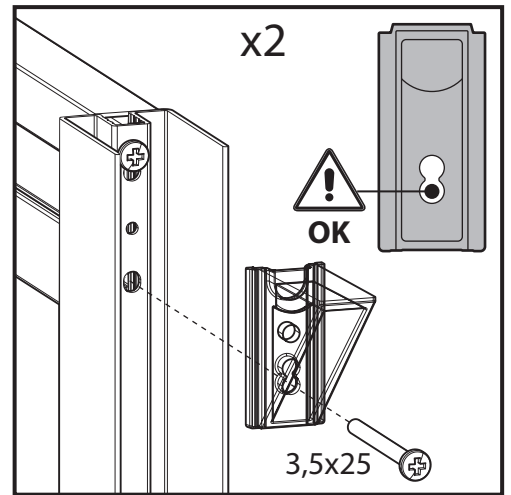
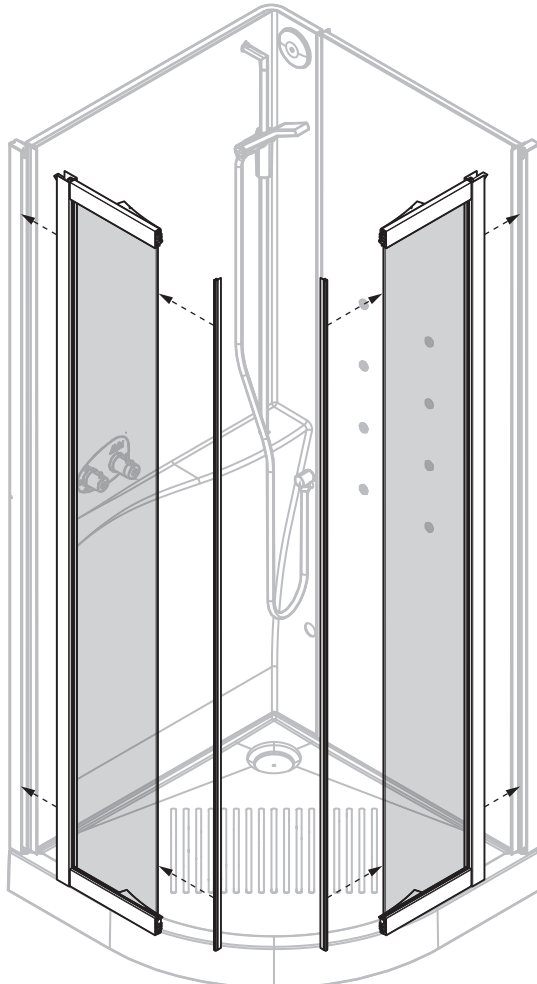
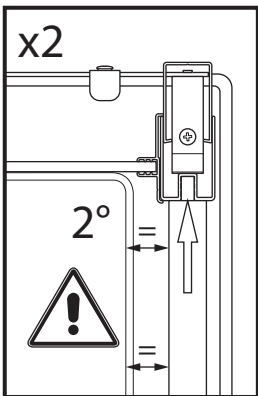
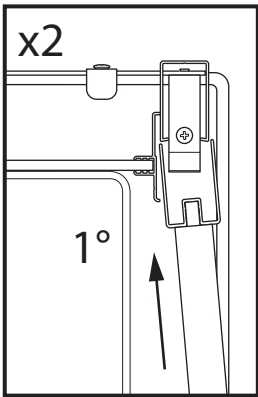
# A6



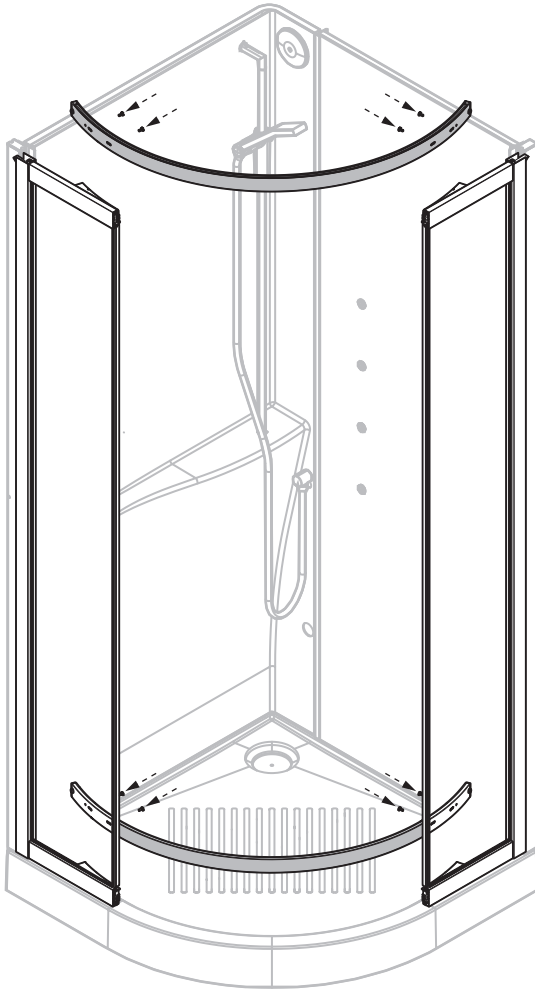
# R1



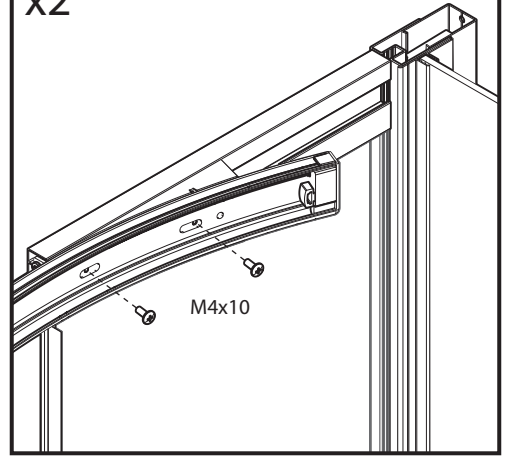
# R2



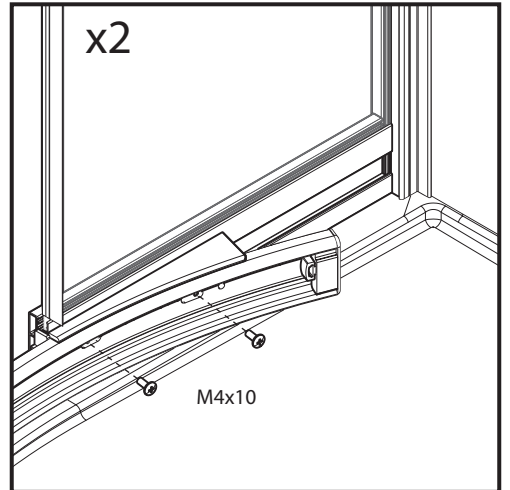
# R3



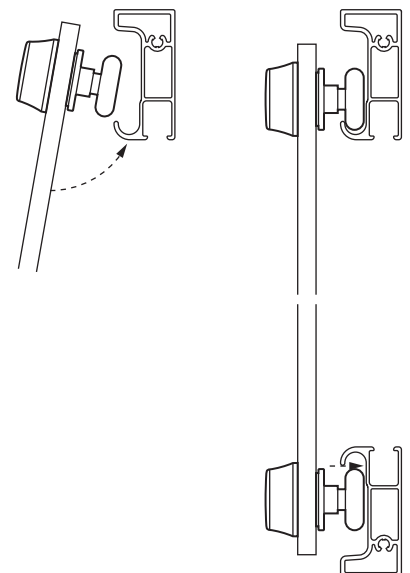
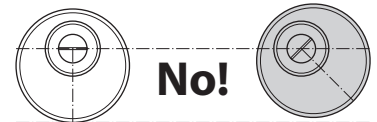
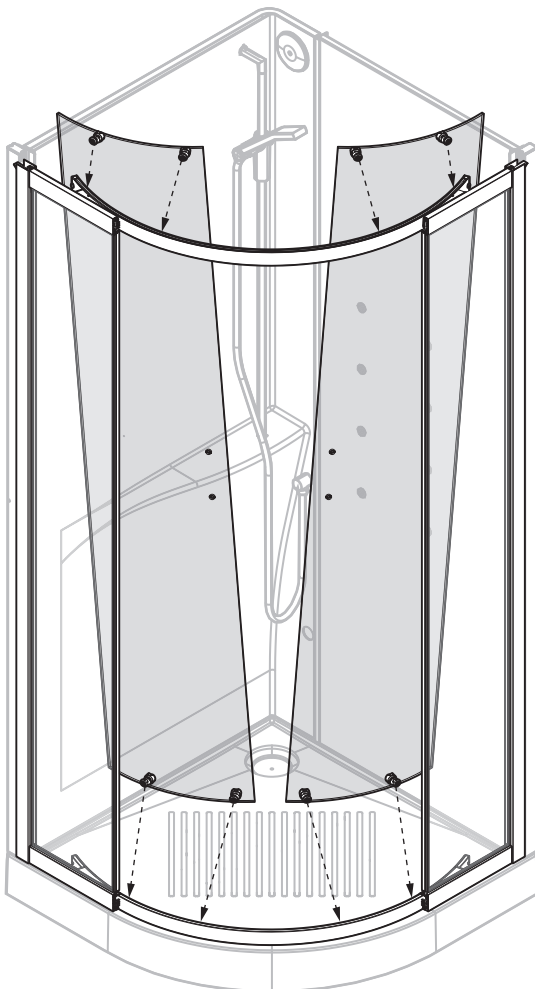
x2



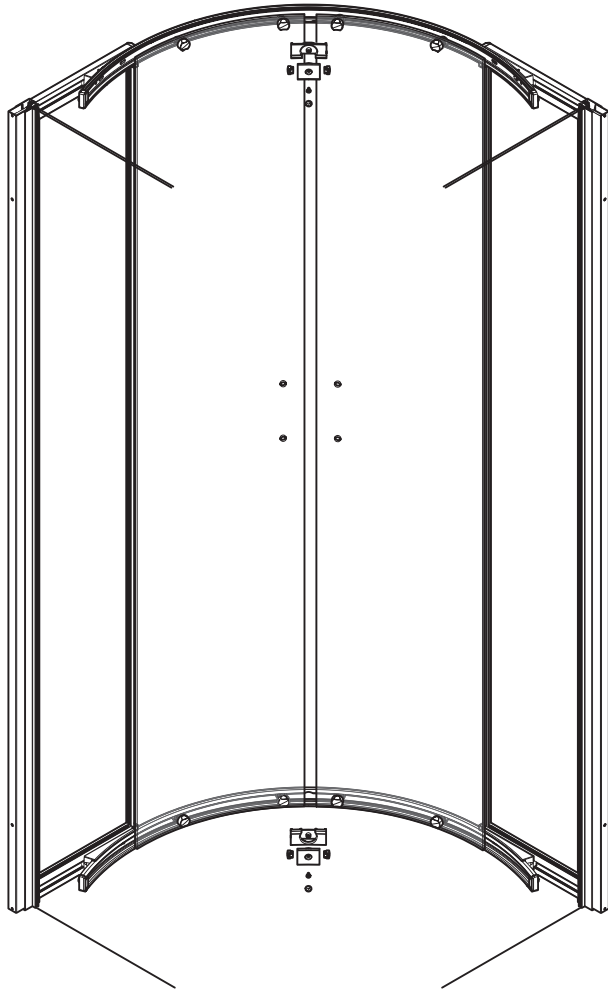
x2



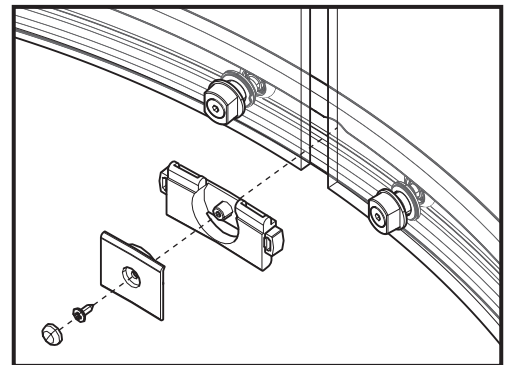
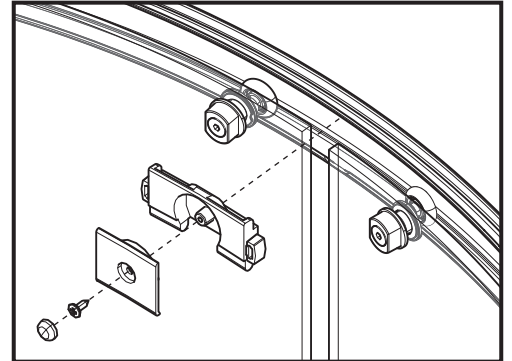
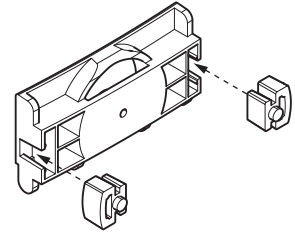
# R4



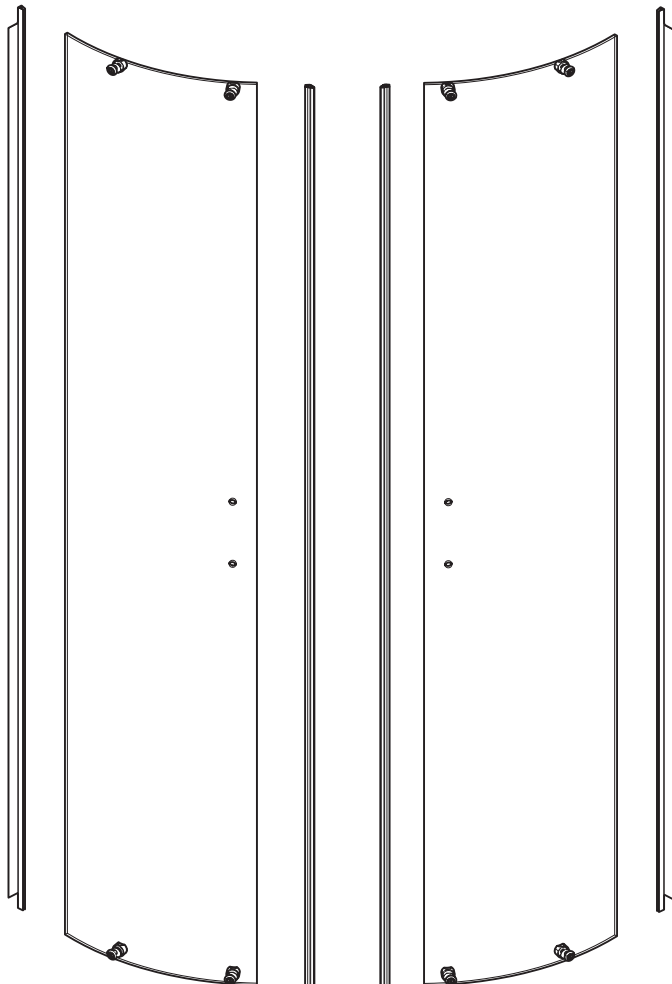
# R5



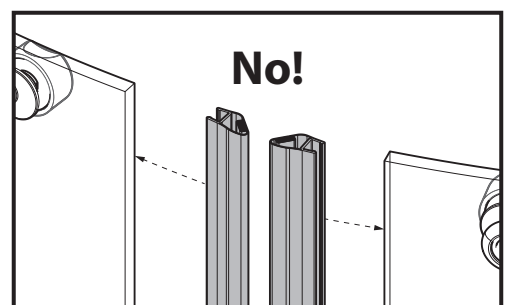
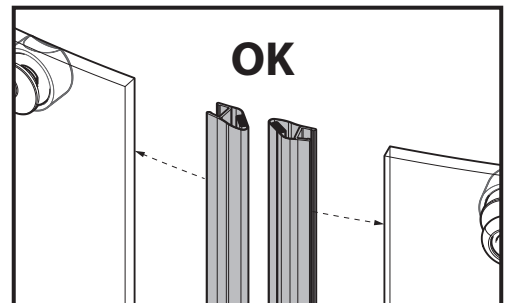
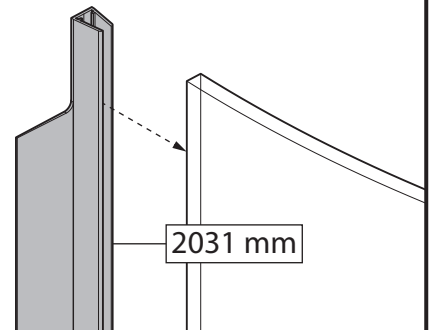
x2



# R6

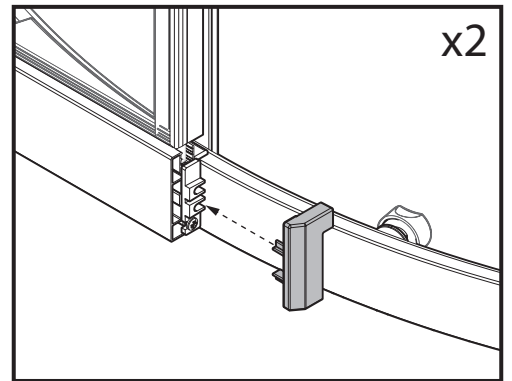
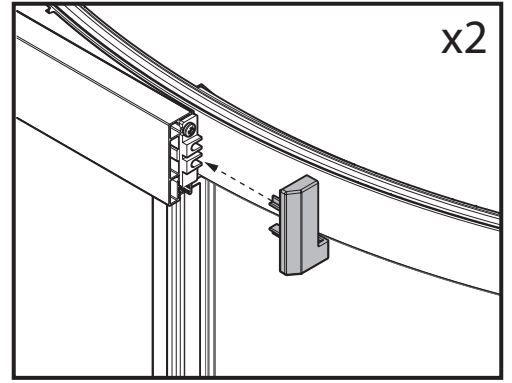
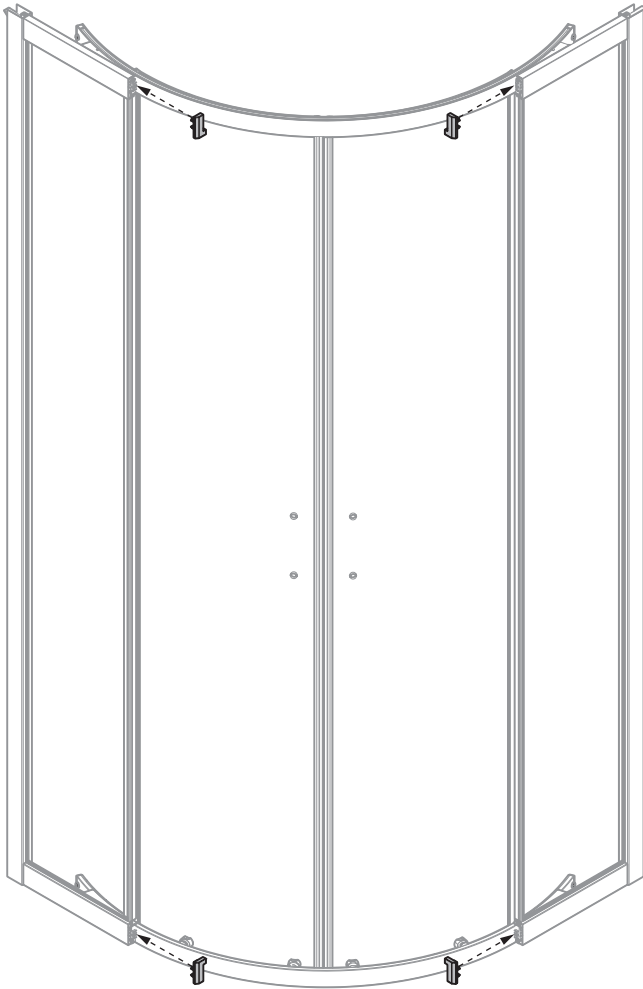


x2

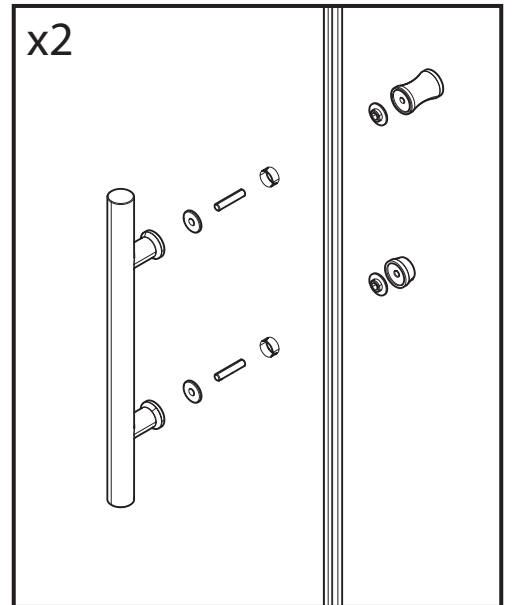
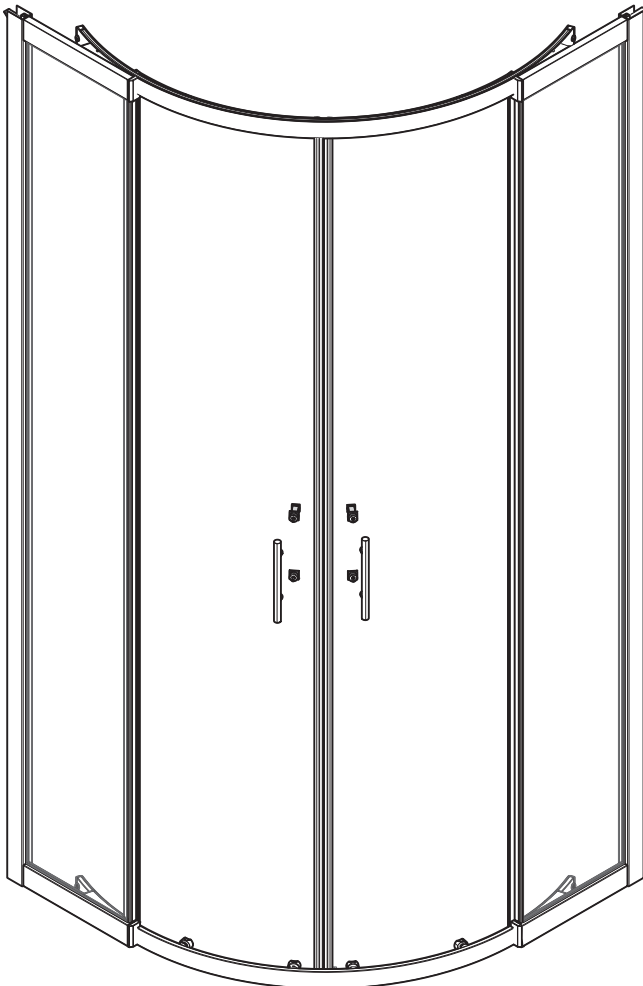




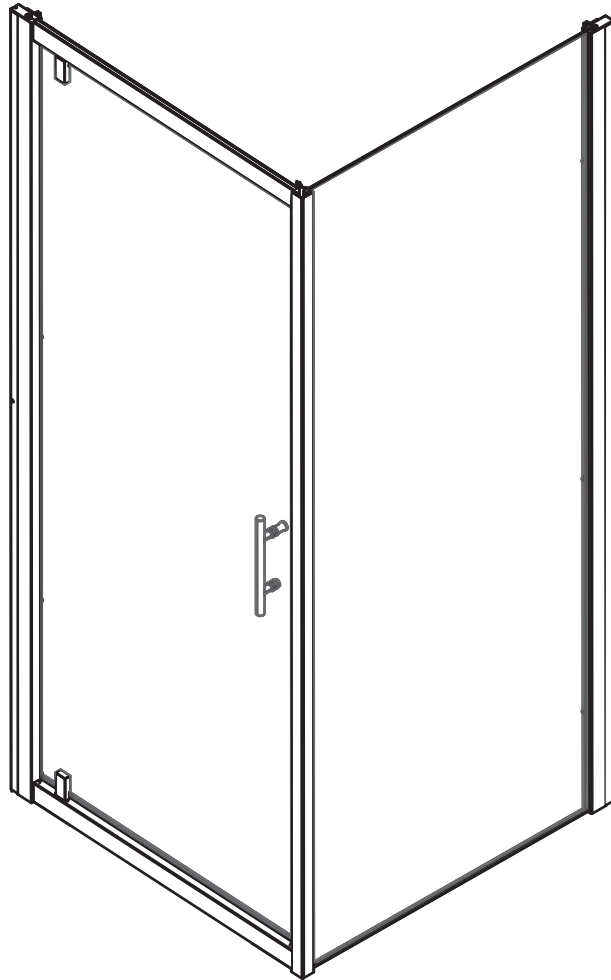
# R7



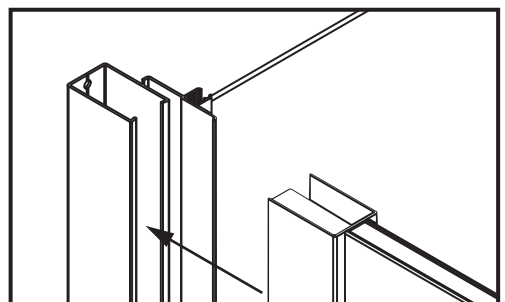
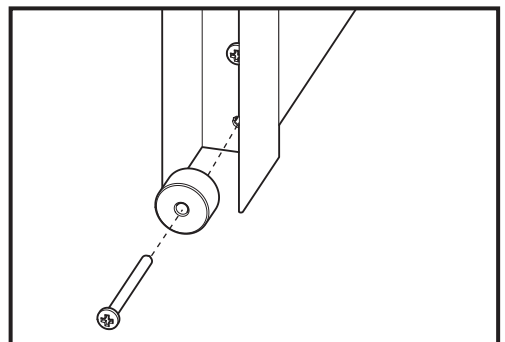
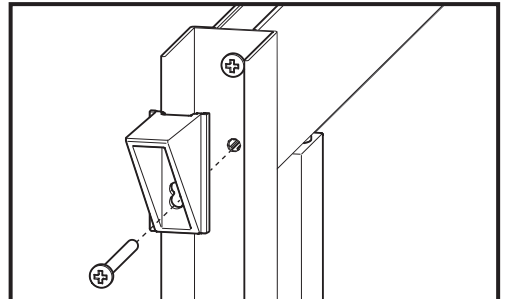
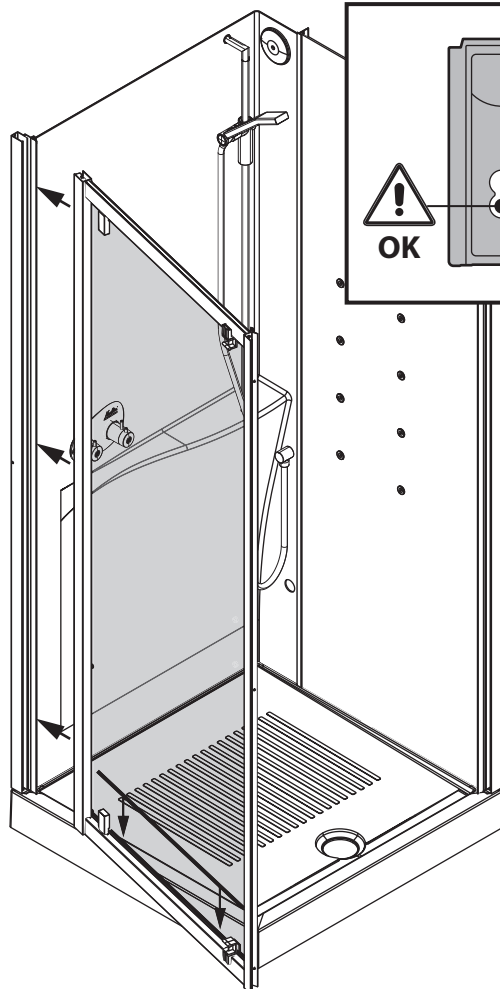
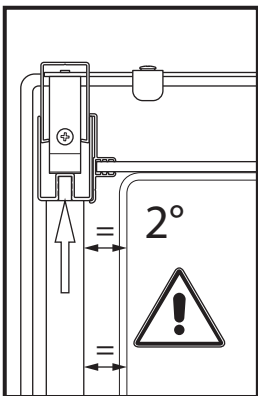
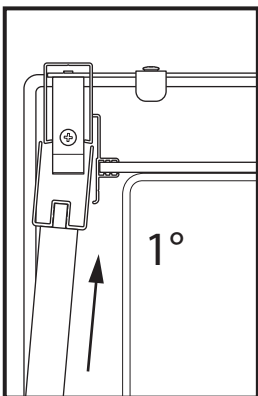
# R8



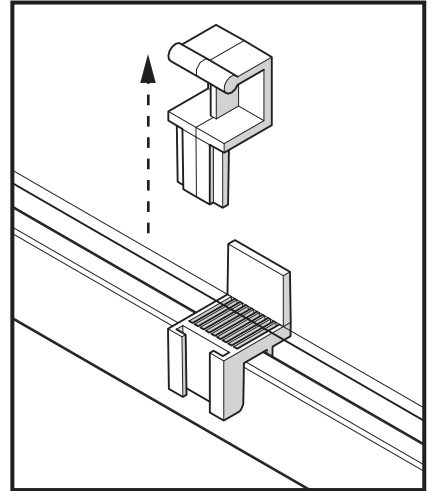
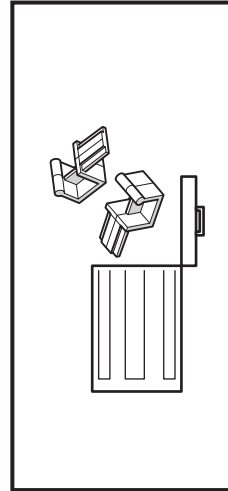
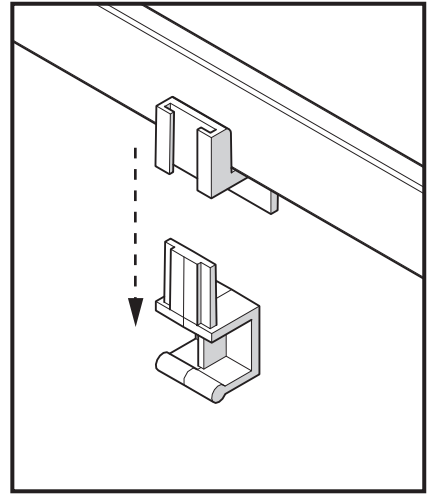
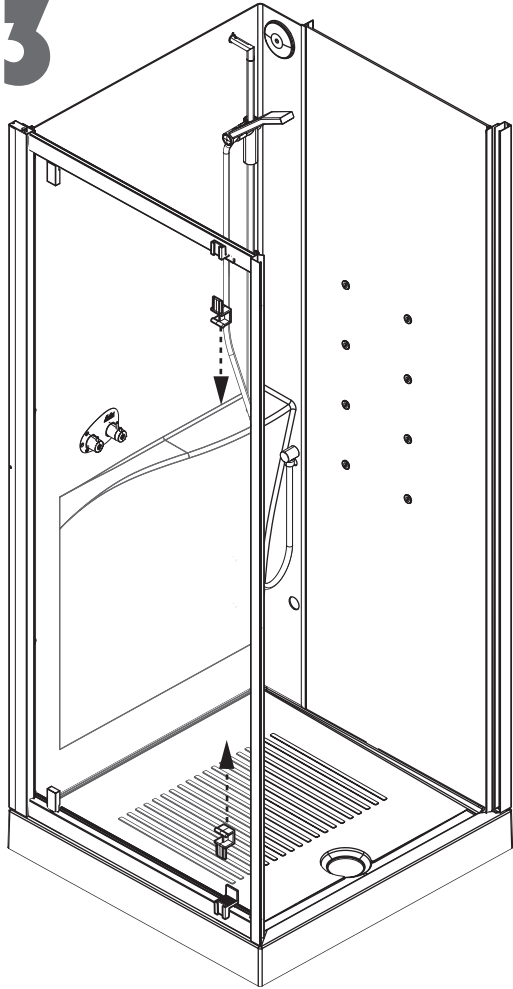
# Gf1



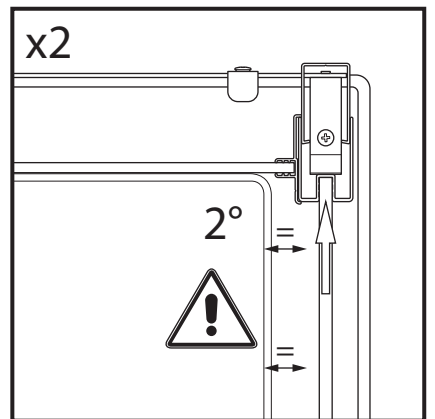
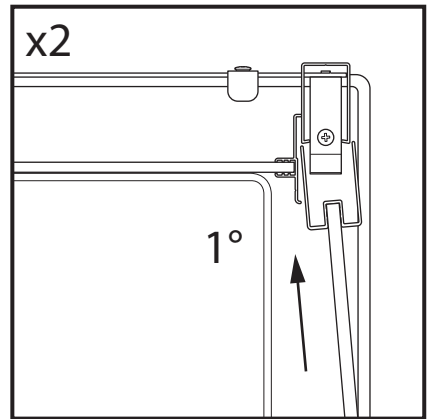
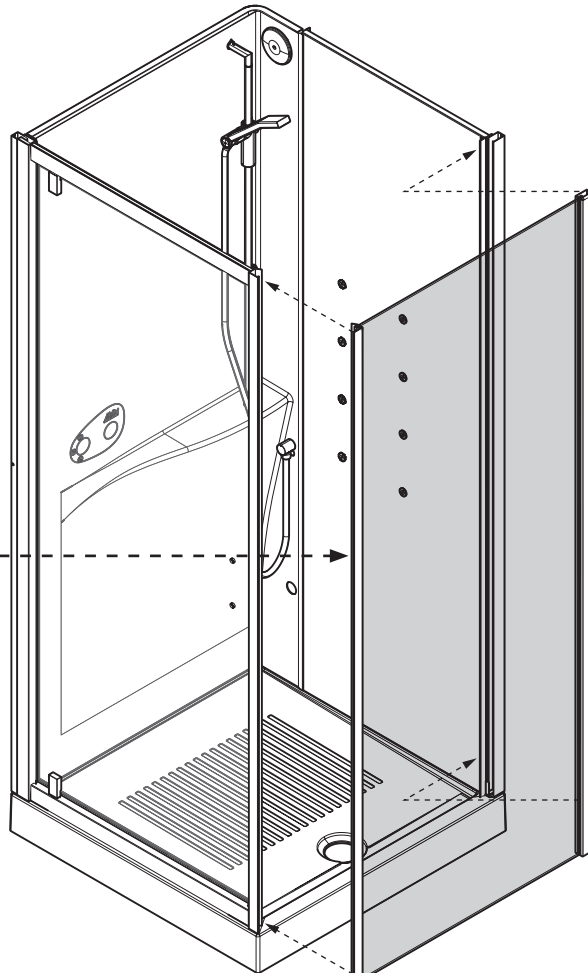
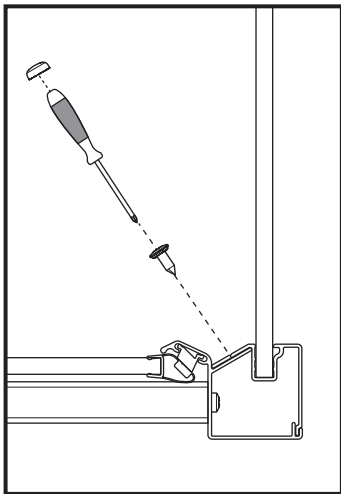
# Gf2



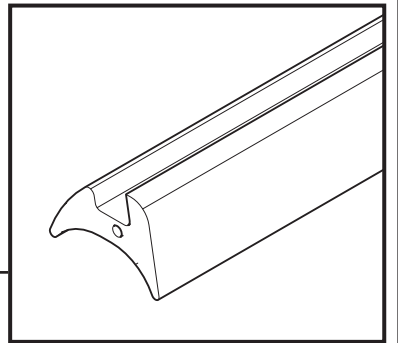
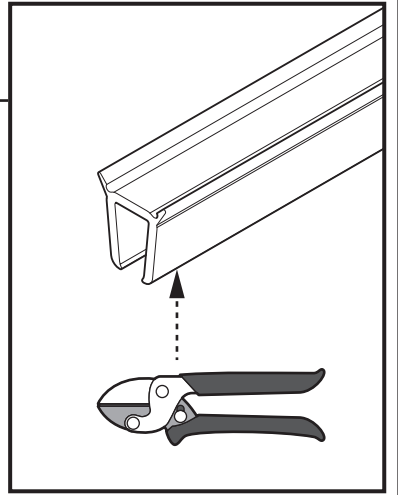
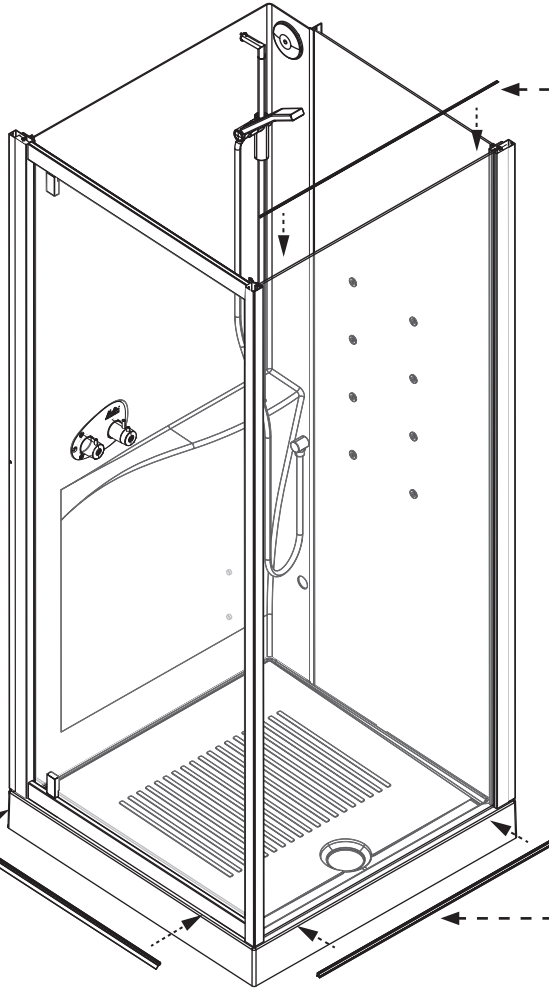
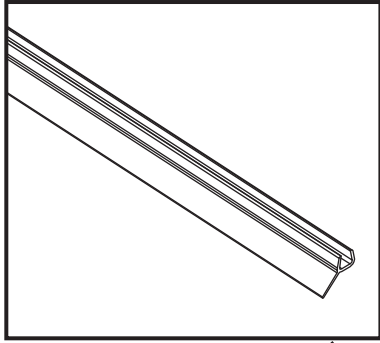
# Gf3



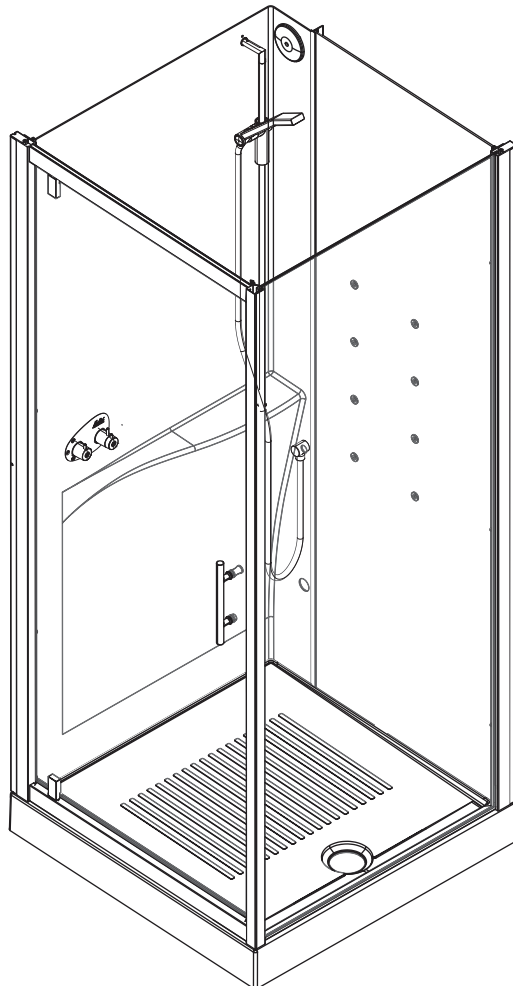
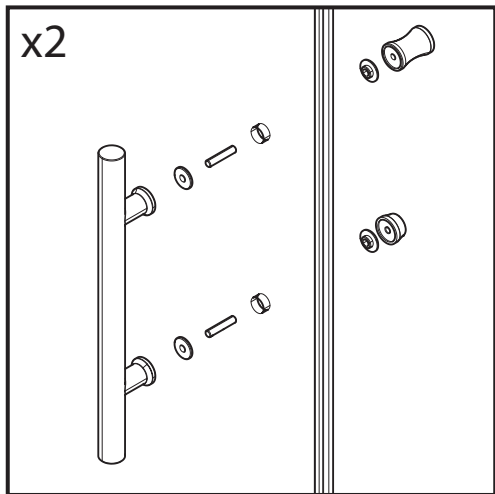
# Gf4



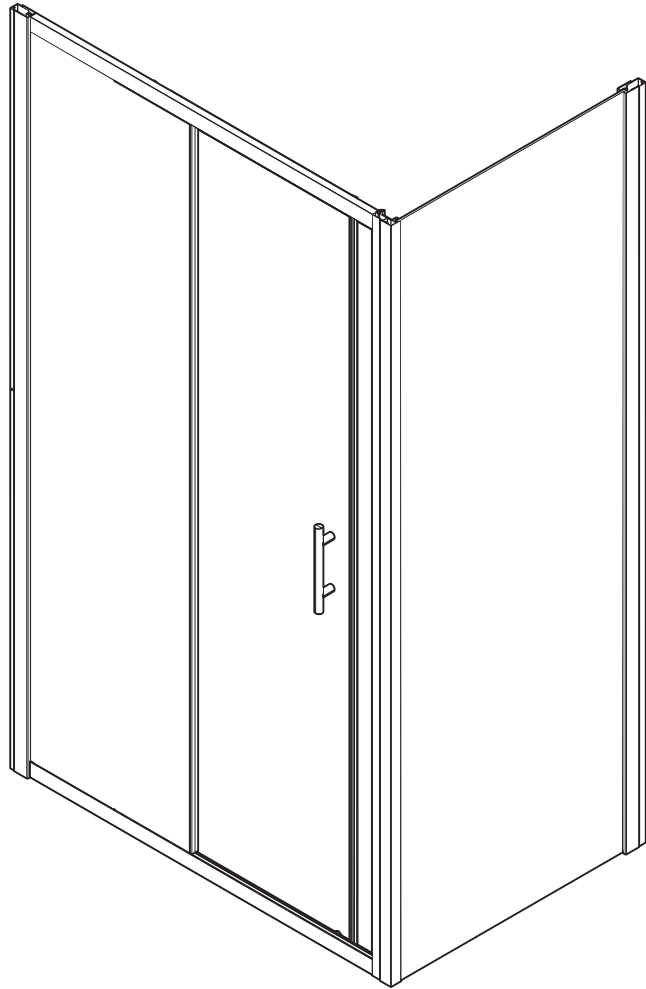
# Gf5



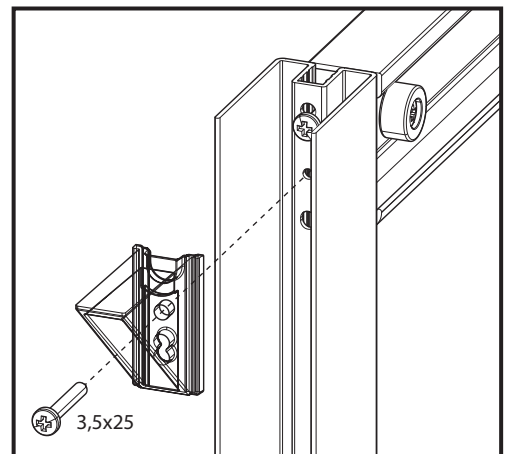
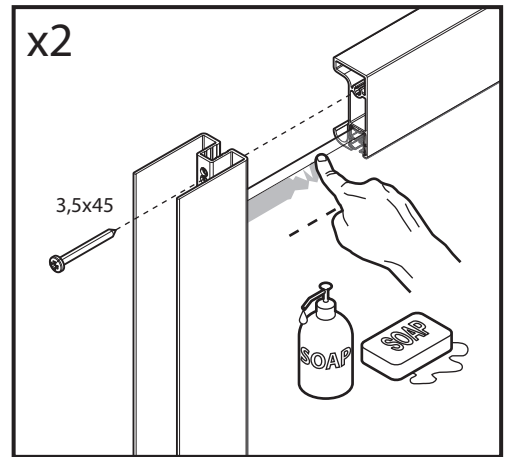
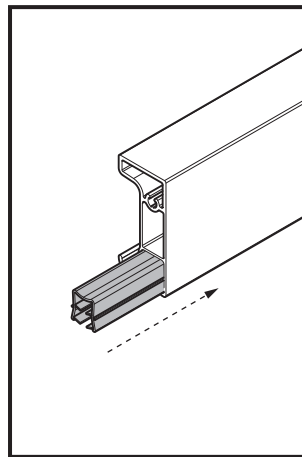
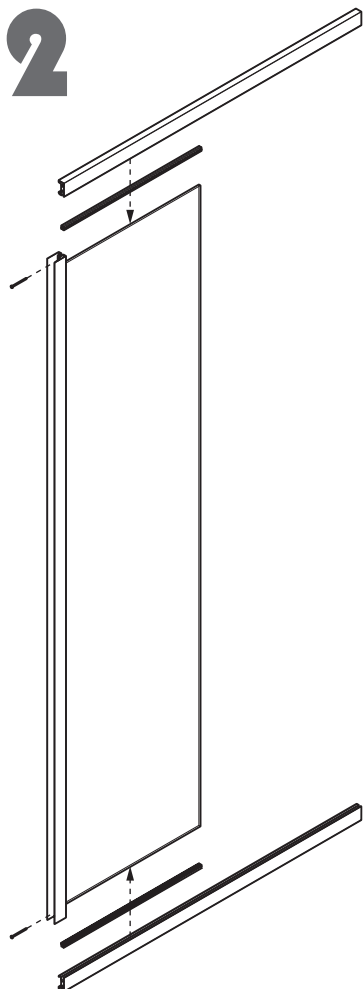
# Gf6



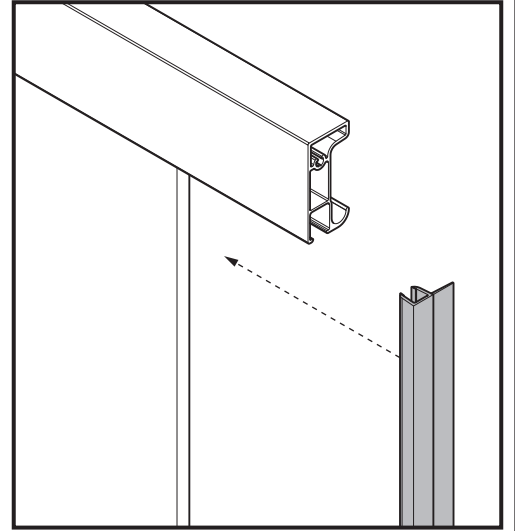
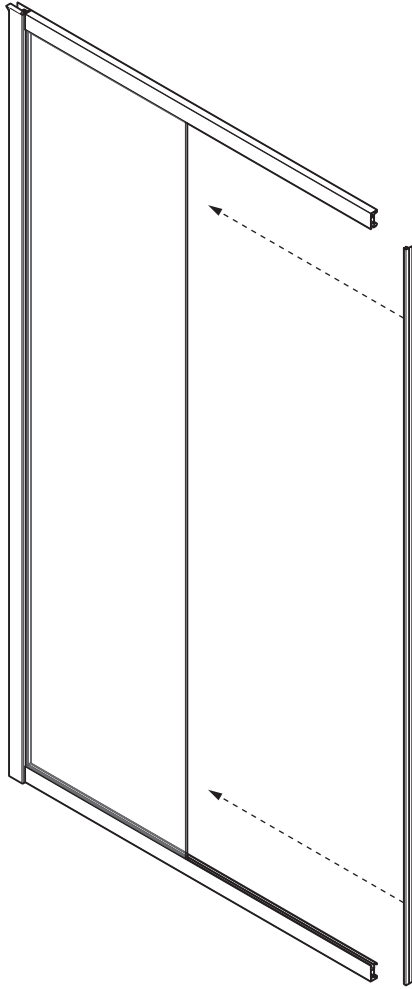
# 2P1



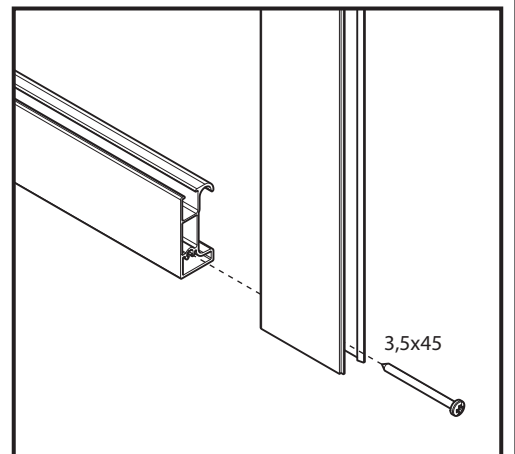
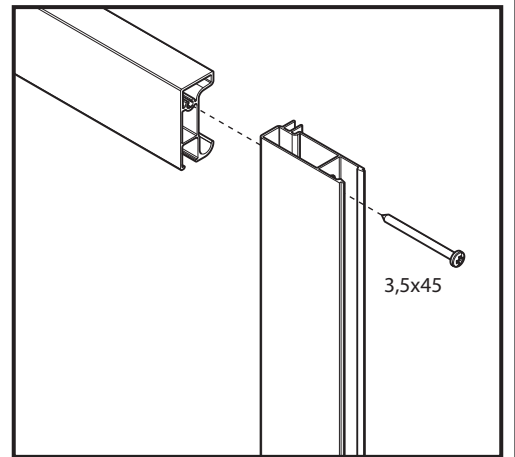
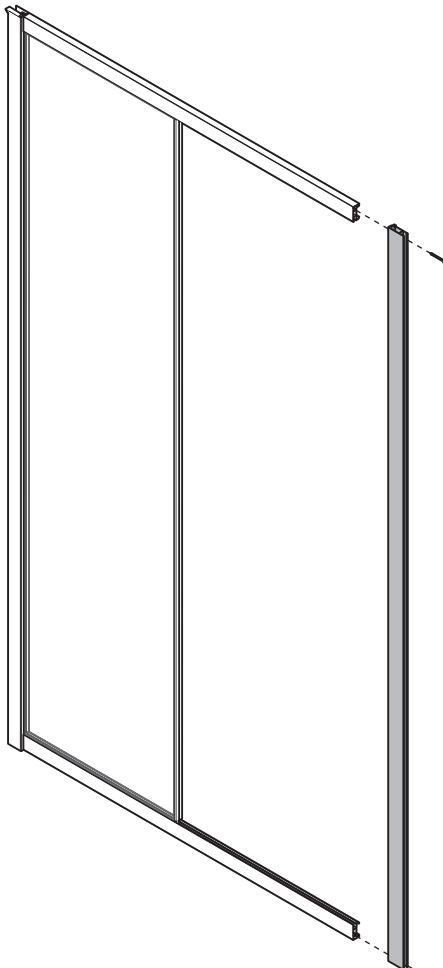
# 2P2



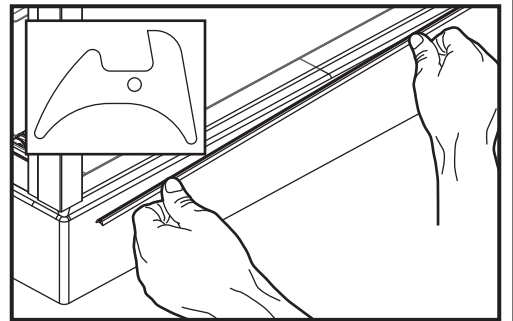
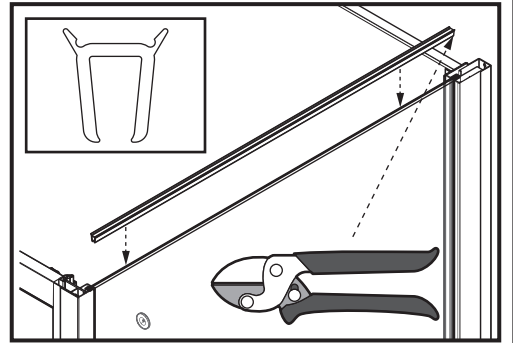
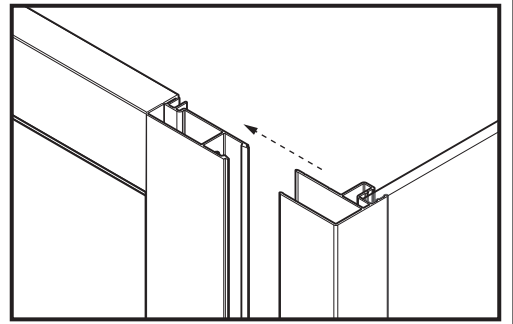
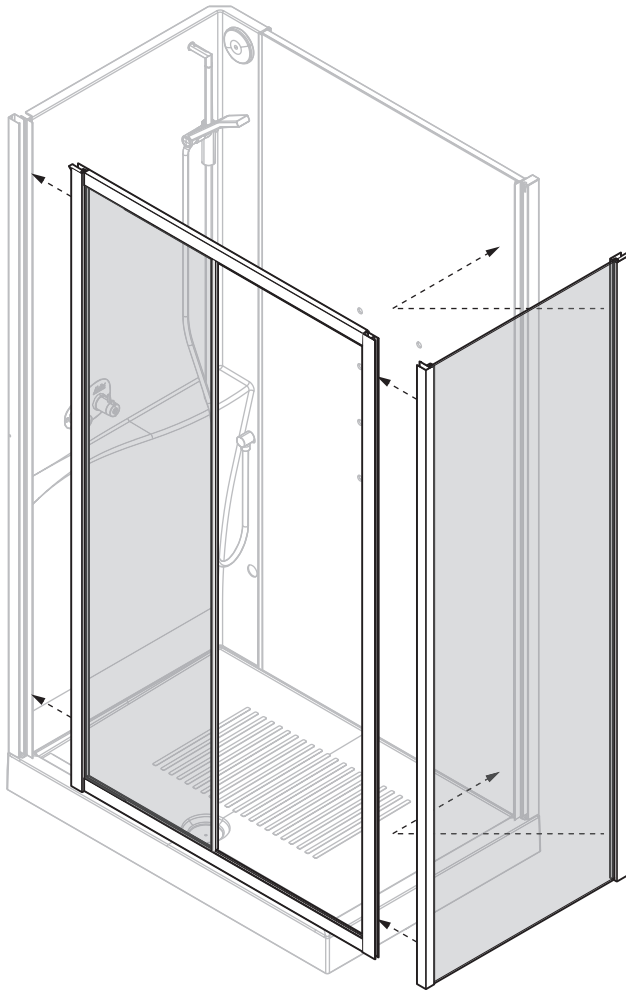
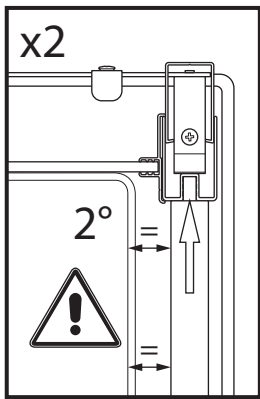
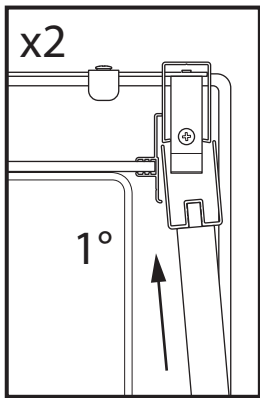
# 2P3



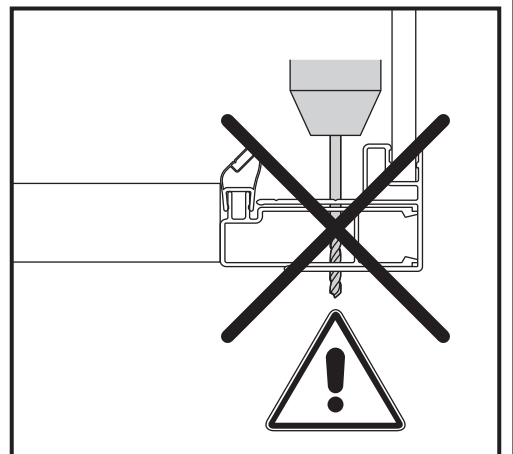
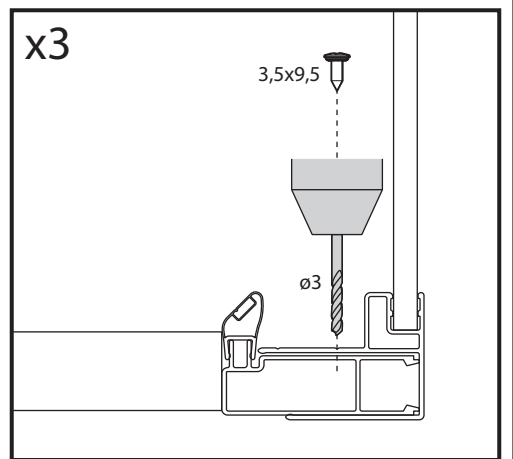
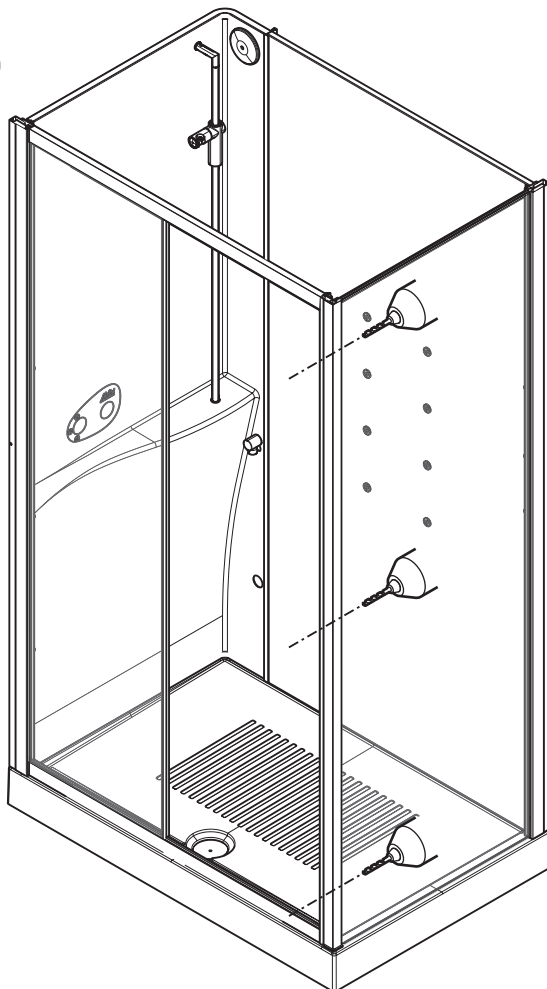
# 2P4



# 2P5

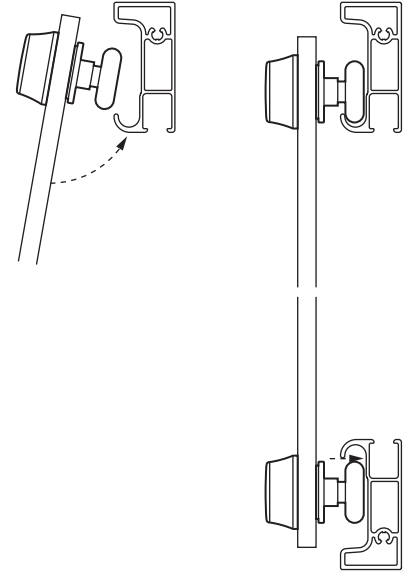
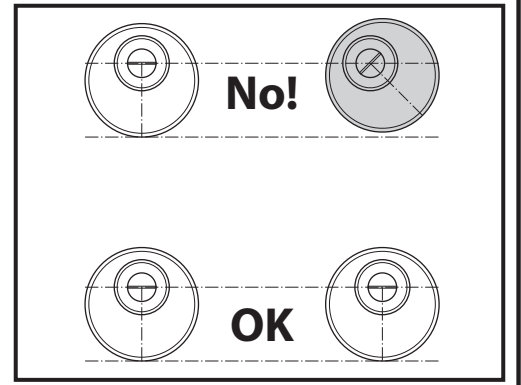
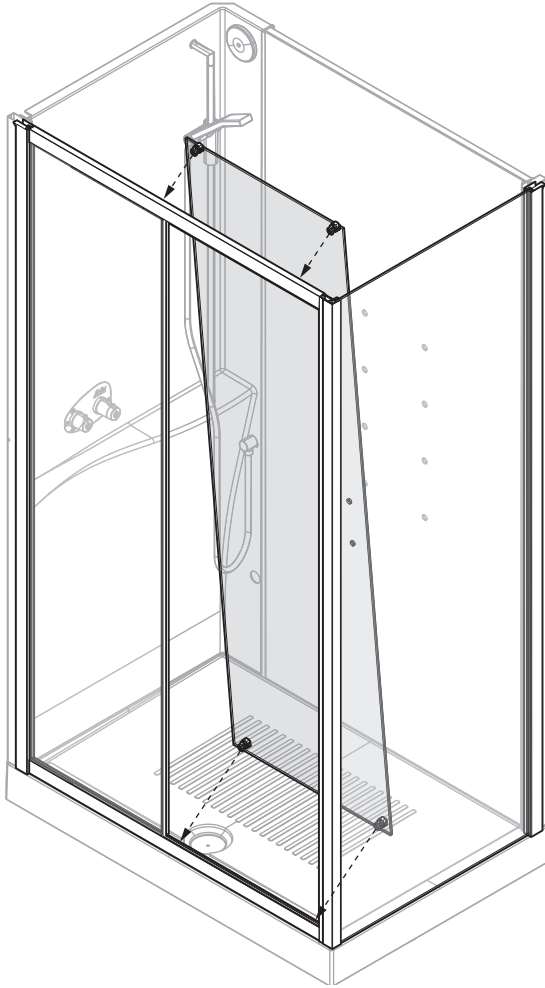


# 2P6

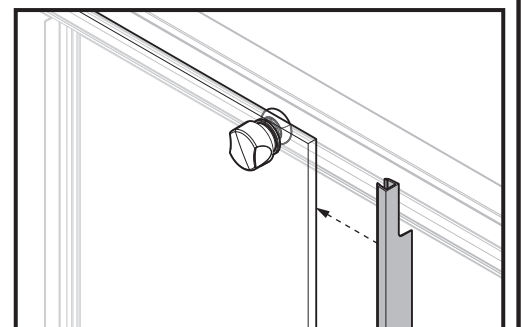
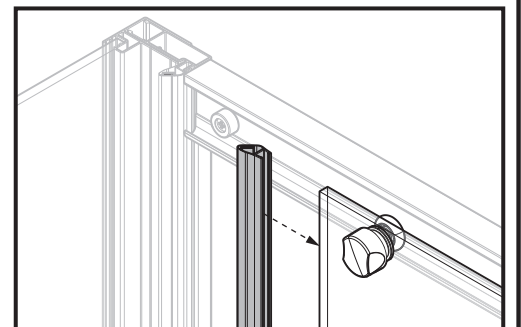
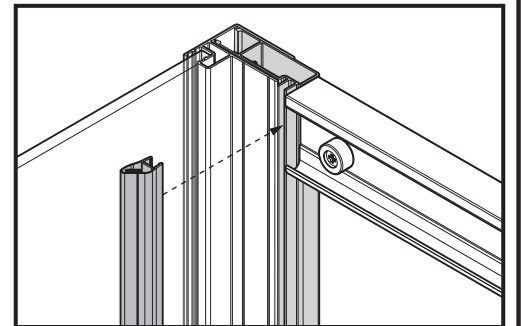
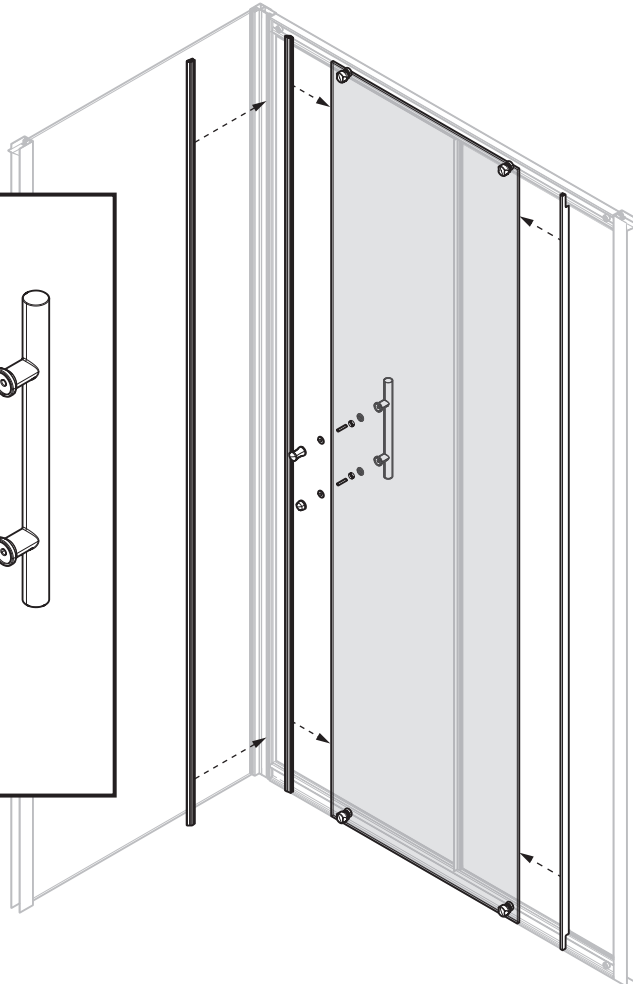
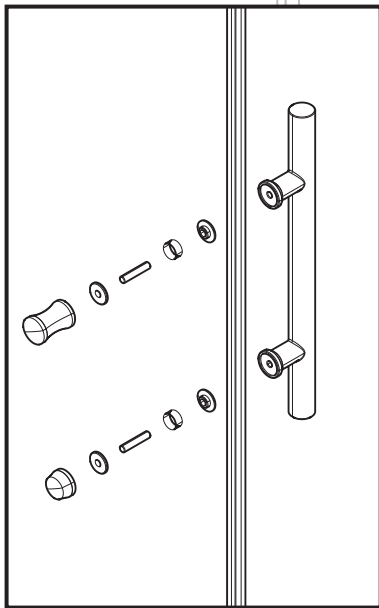




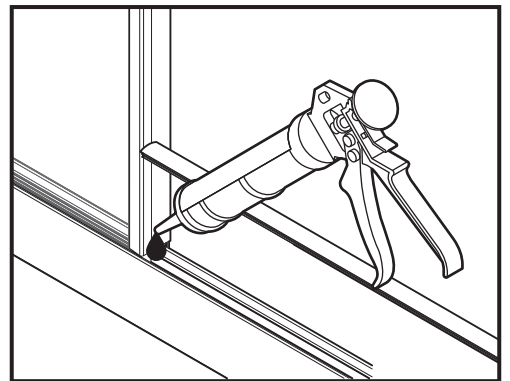
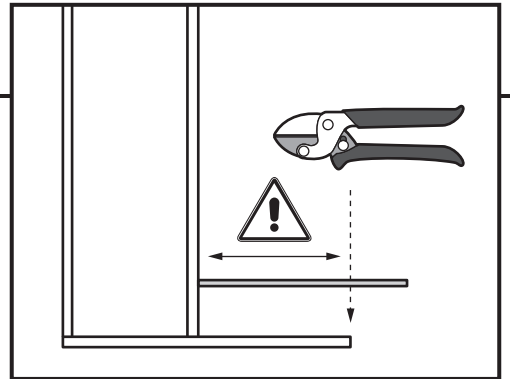
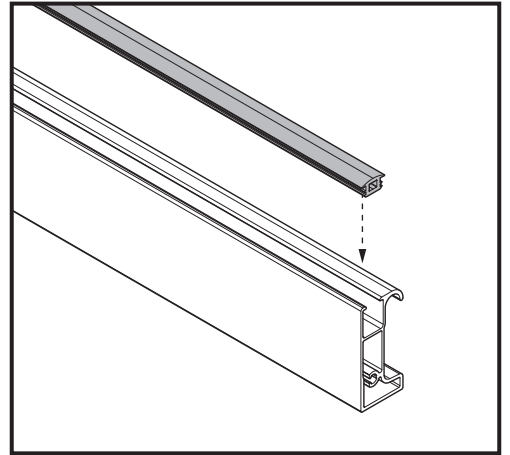
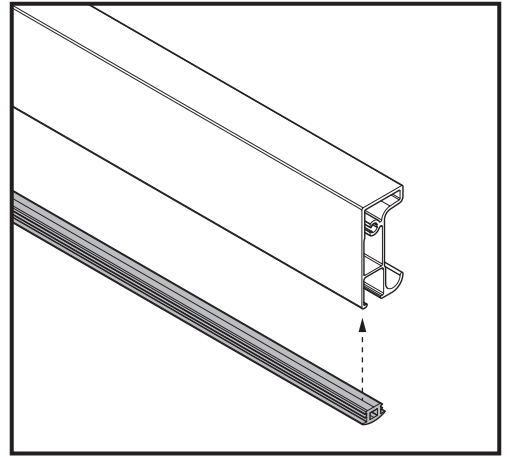
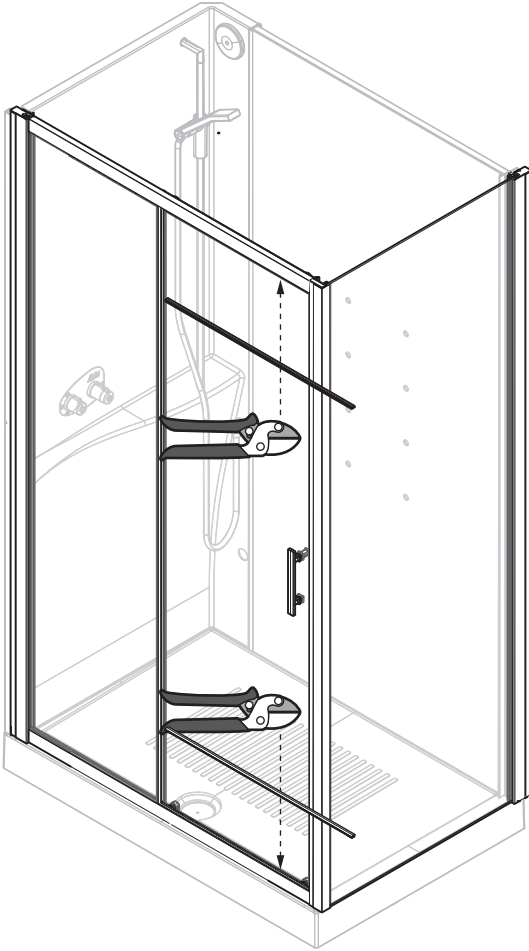
# 2P7



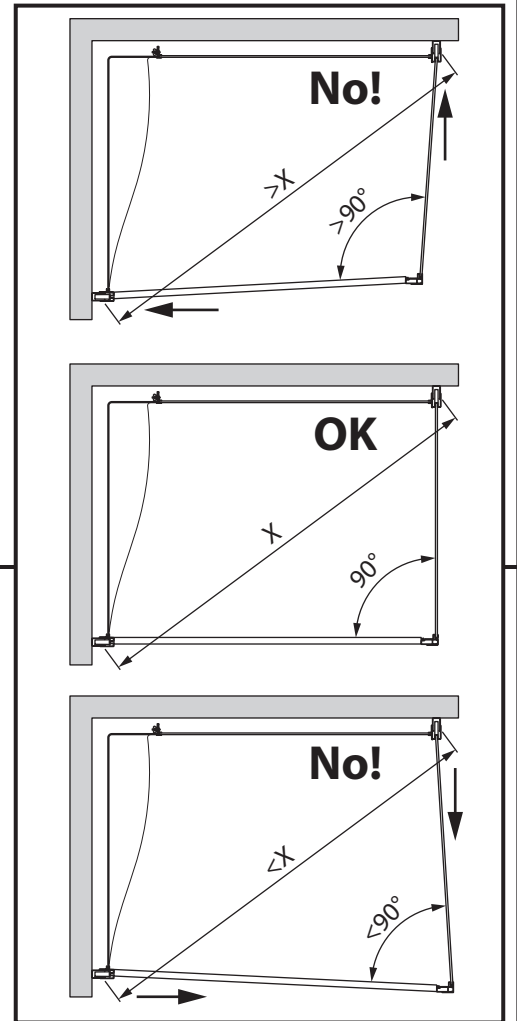
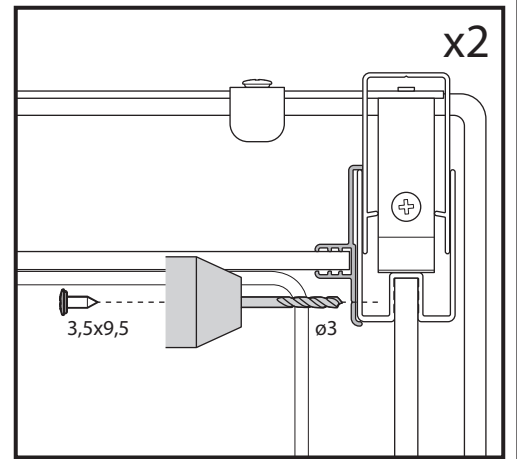
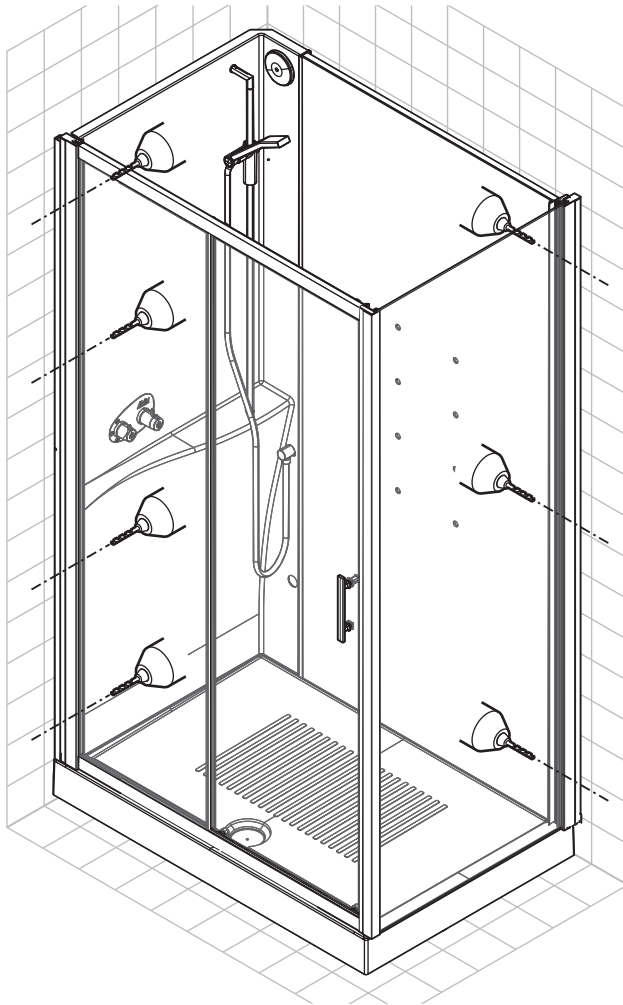
# 2P8



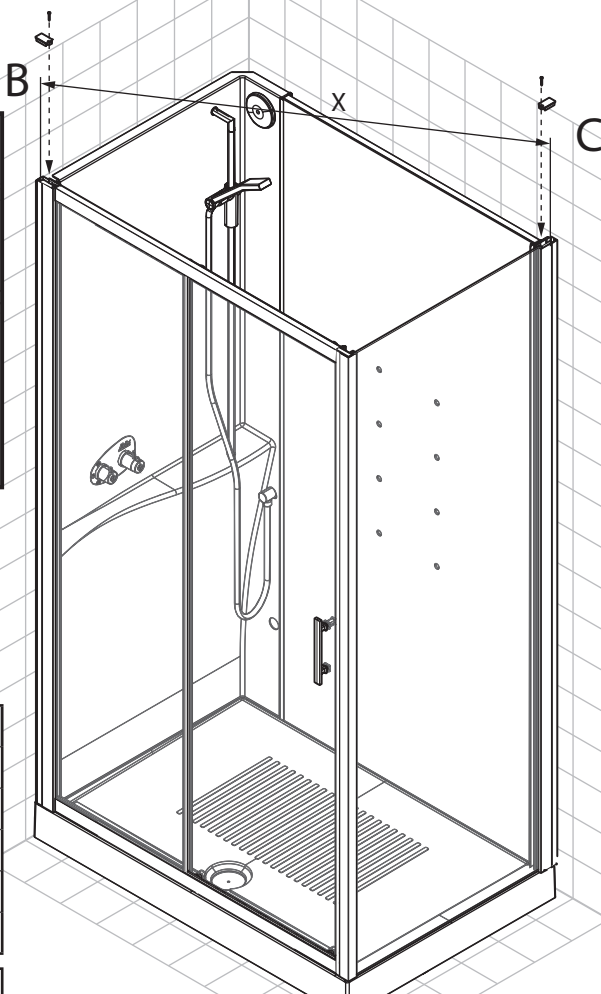
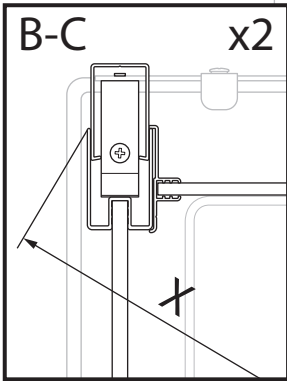
# 2P9



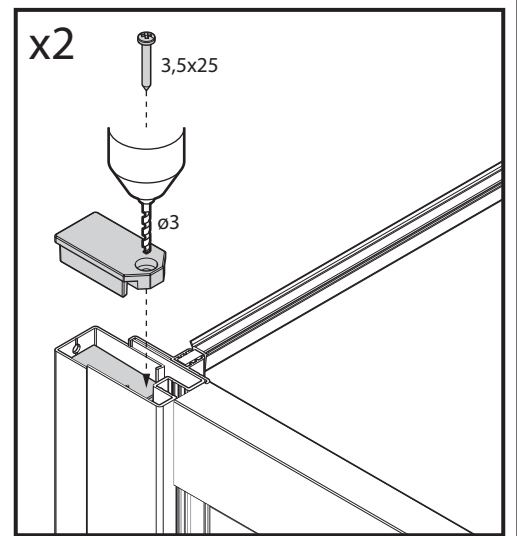
# 18



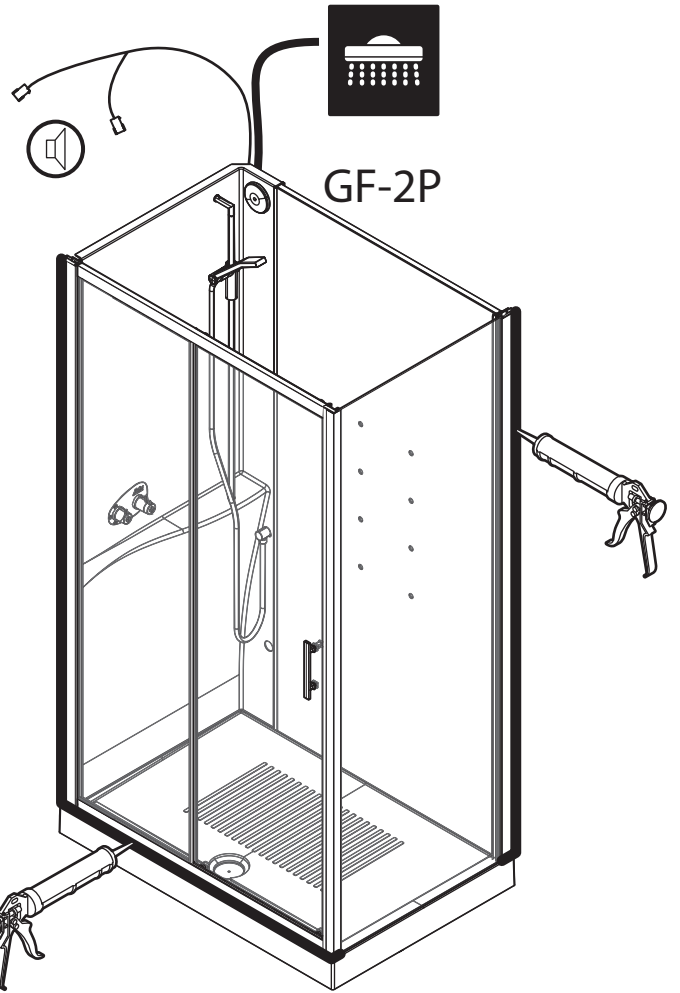
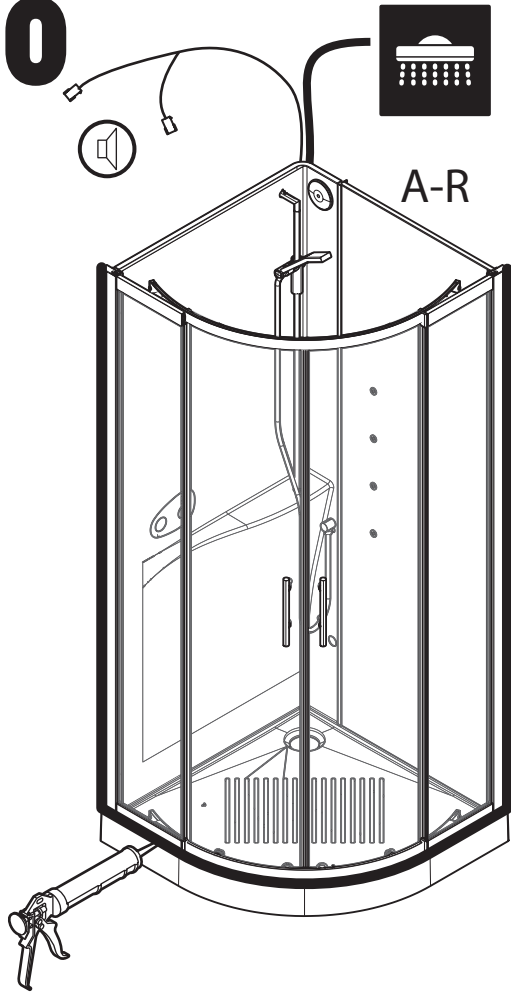
# 19



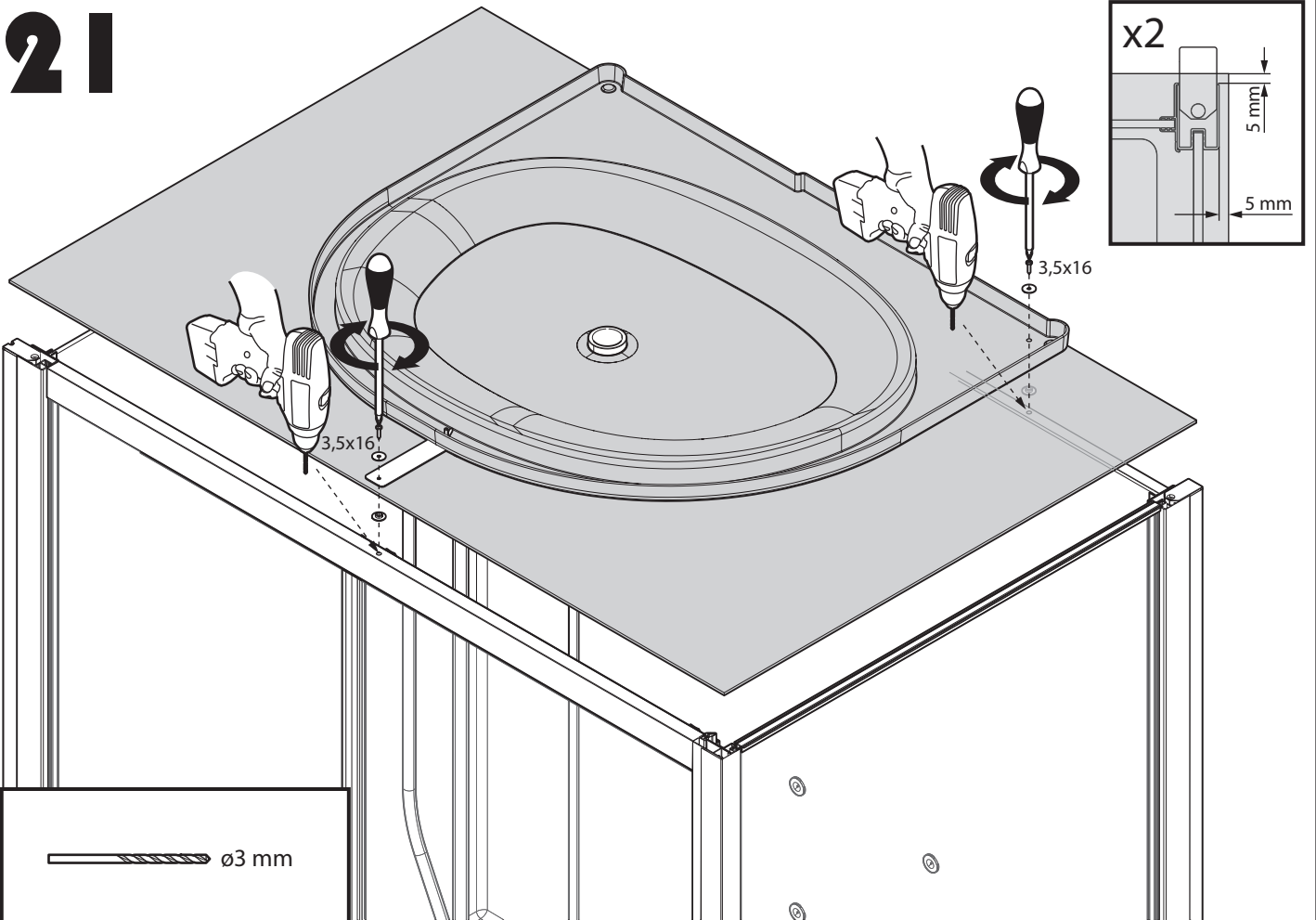
Mod.	X ±1 (mm)
80x80	1087
90x90	1228
100x80	1237
120x80	1399
120x90	1456
R90	1228



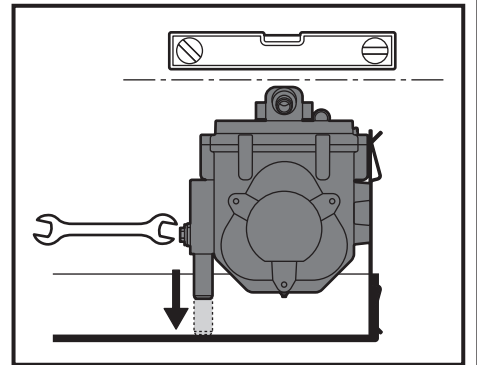
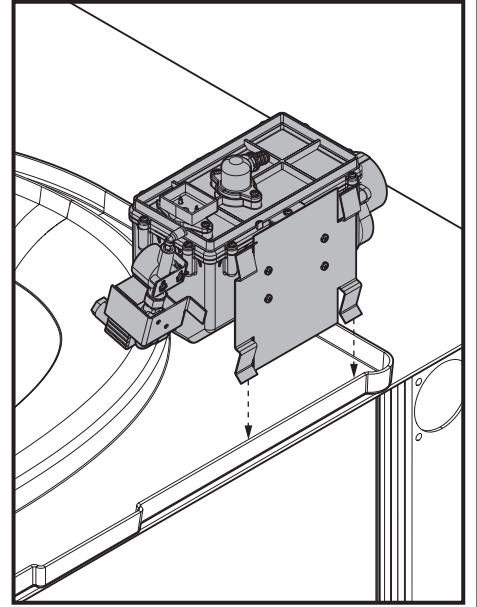
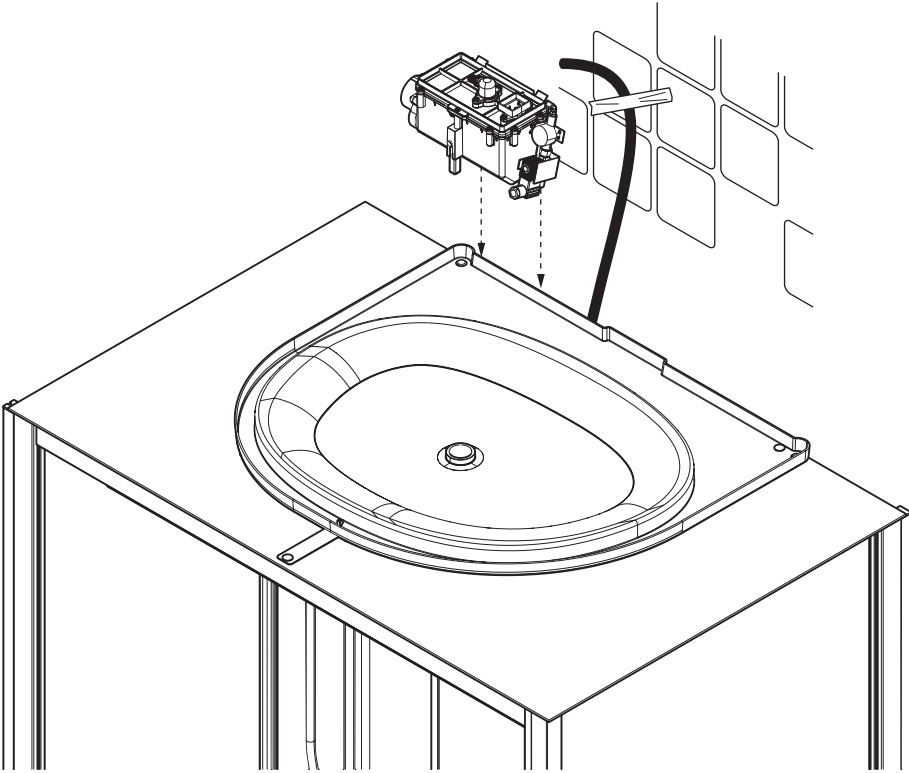
# 20



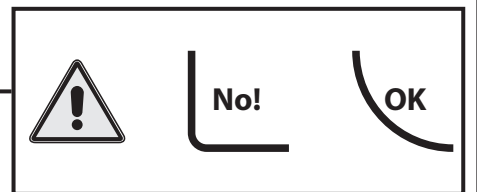
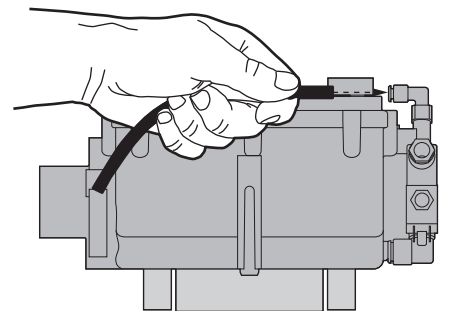
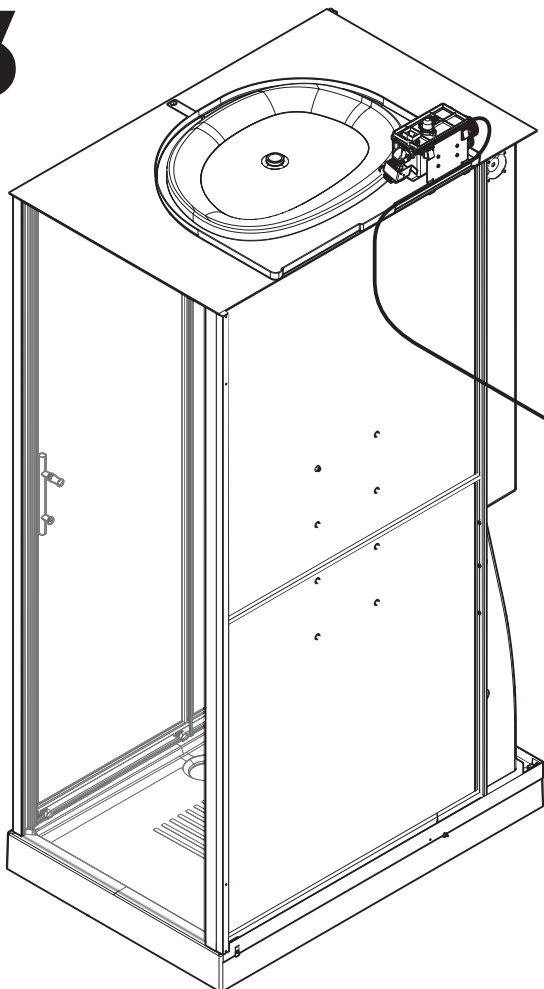
# 21



# 22

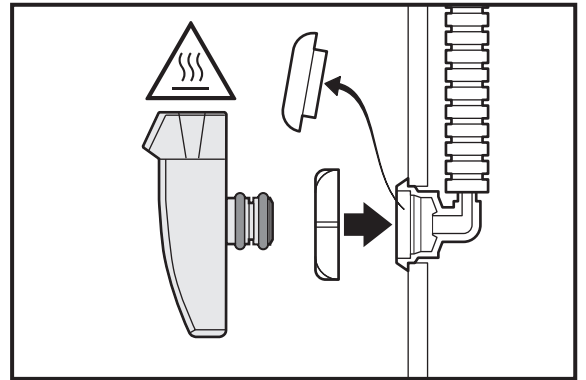
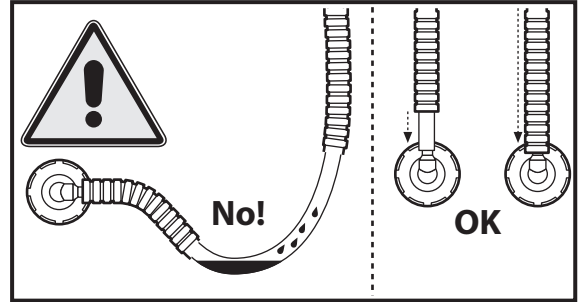
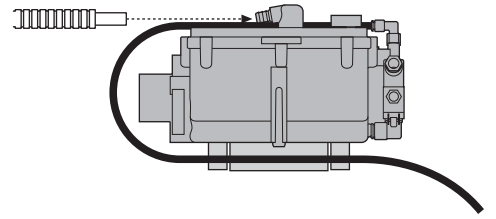
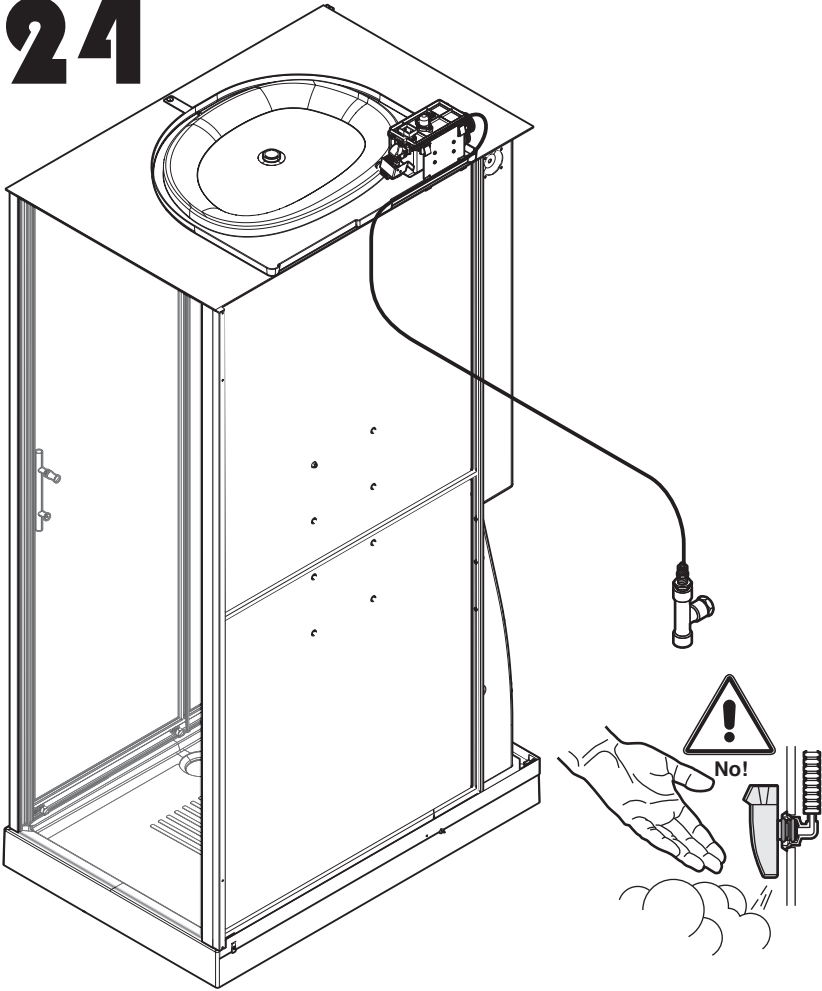


# 23

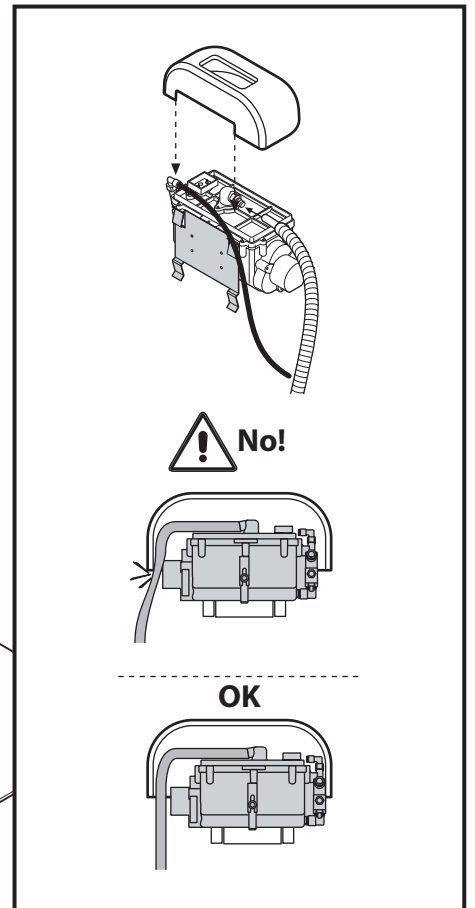
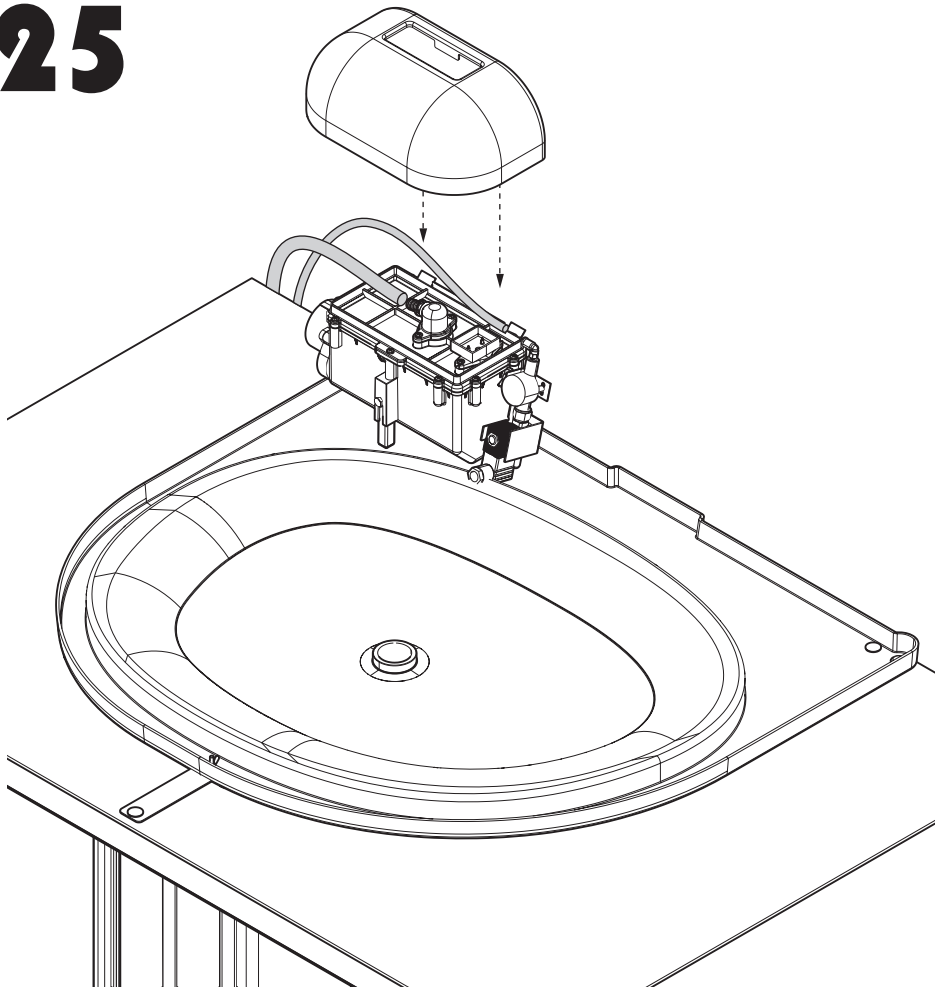


1÷4 bar

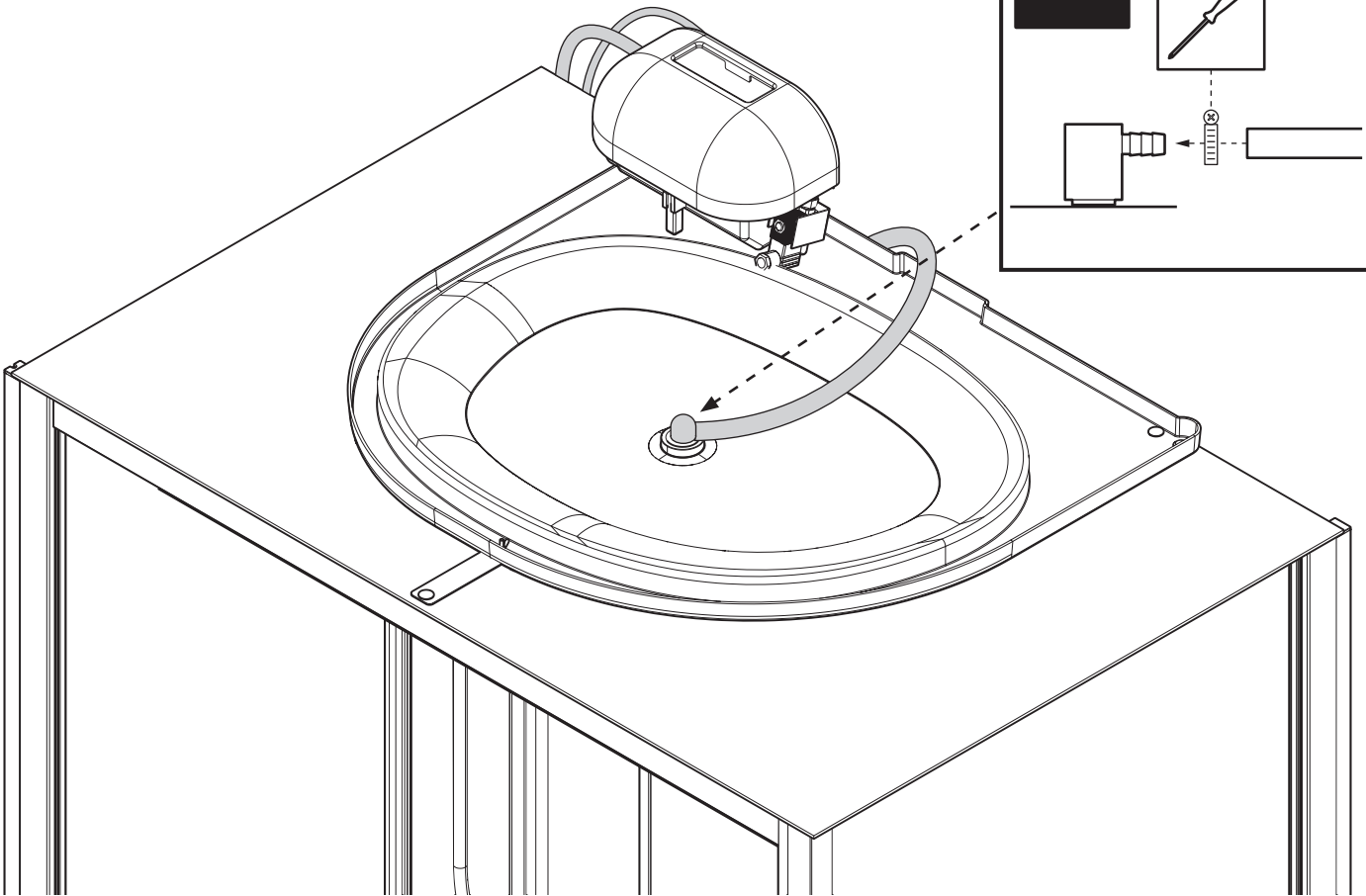
# 24



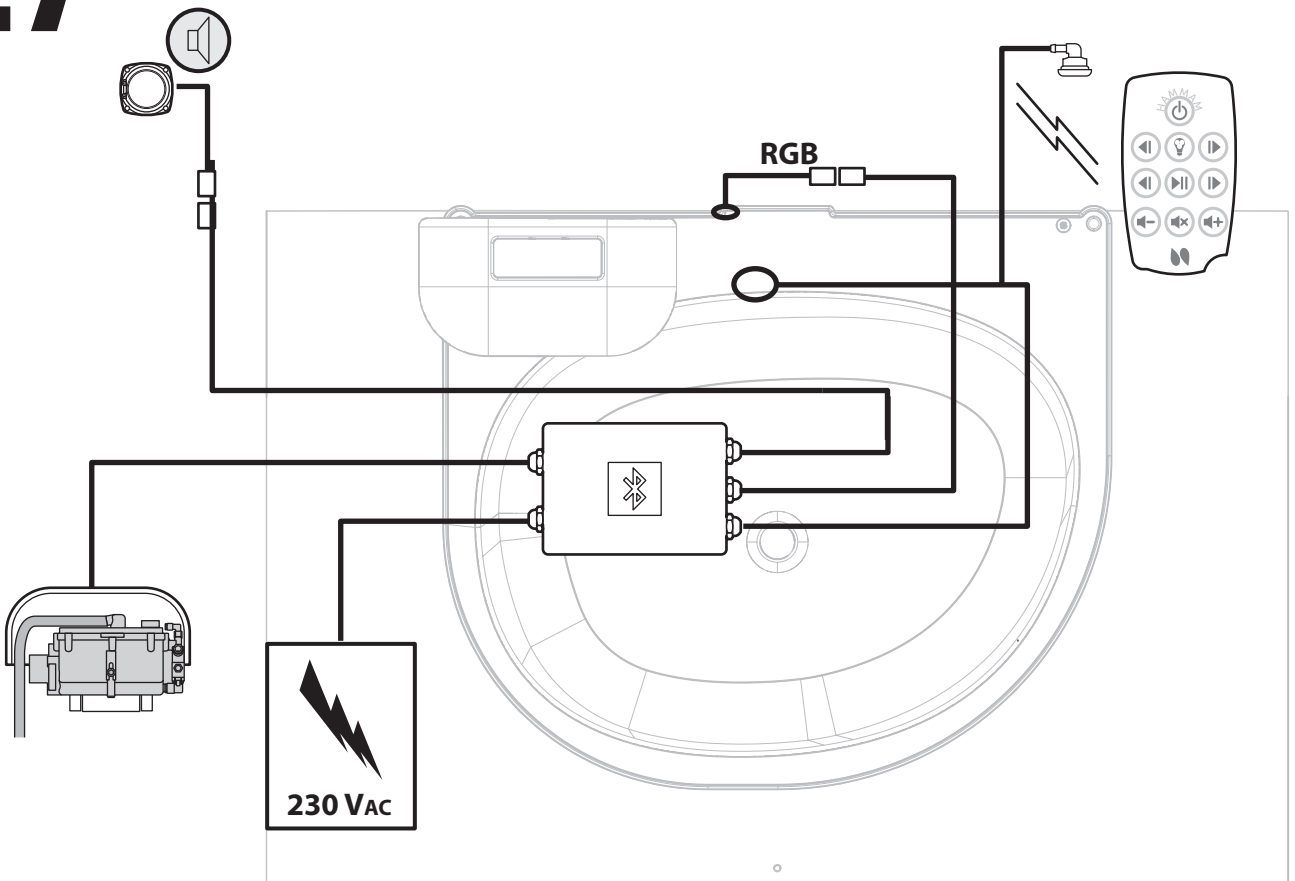
# 25



# 26

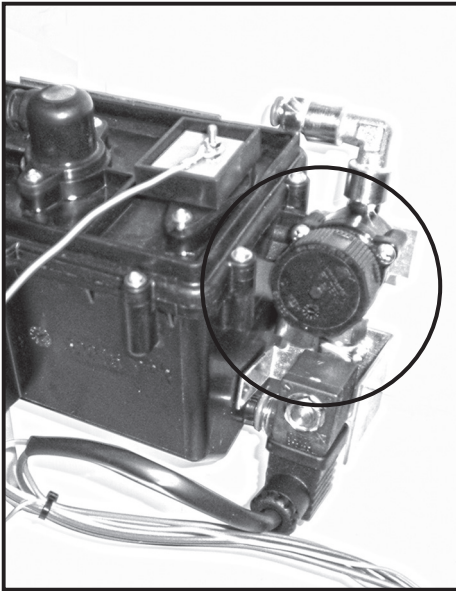


# 27

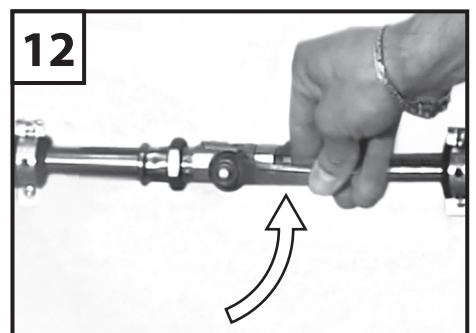
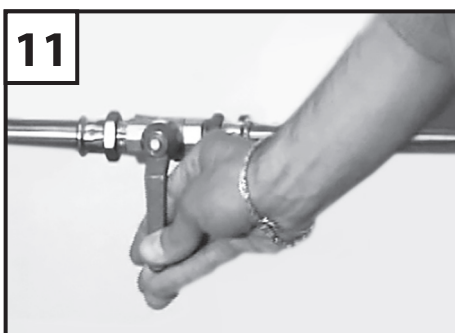
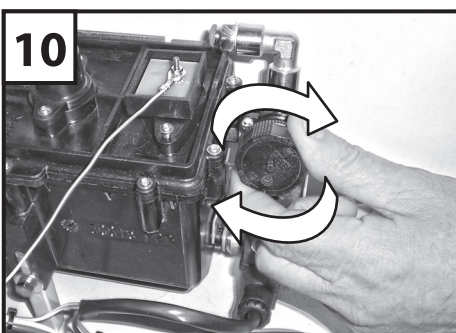
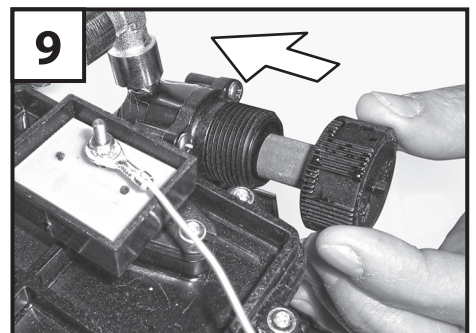
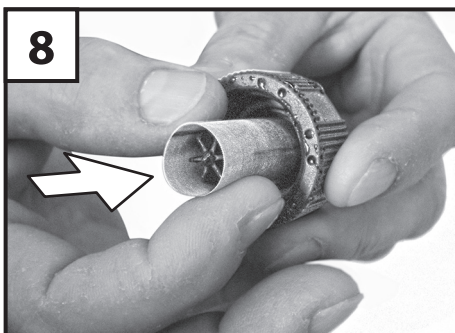
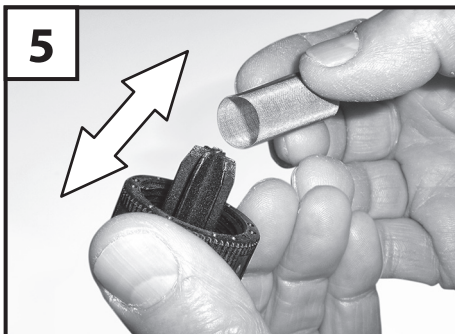
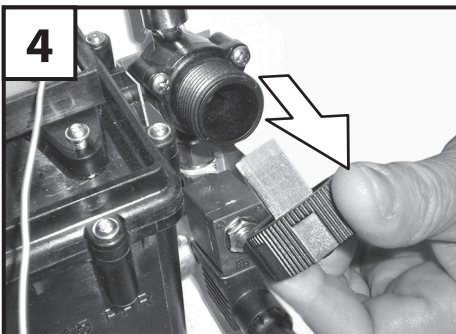
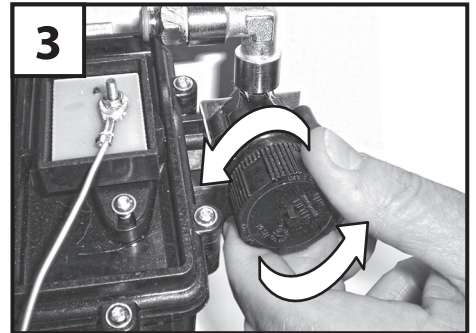
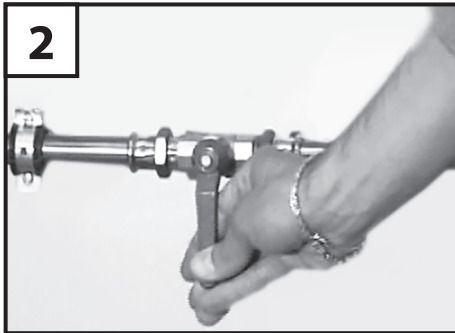
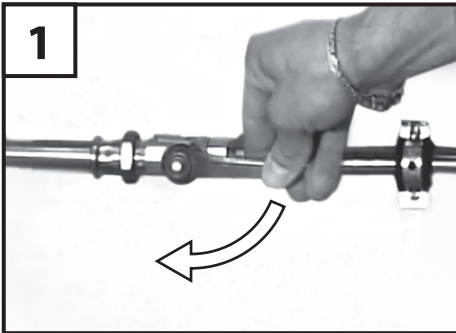








- IT Filtro acqua caldaia - Pulire periodicamente  
 FR Filtre à eau chaudière – Nettoyer périodiquement  
 EN Boiler water filter – Clean periodically  
 DE Kessel-Wasserfilter – Regelmäßig reinigen  
 NL Waterfilter ketel – Regelmatig reinigen  
 ES Filtro de agua caldera – Limpiar periódicamente  
 CS Filtr vody bojleru - Pravidelně čistit  
 SL Filter za vodo v kotlu - Redno očistite  
 HU Kazán vízsűrő - Rendszeresen tisztítandó  
 PL Filtr wody kotła - Czyścić okresowo  
 RU Водяной фильтр котла – Периодически очищать  
 PT Filtro água caldeira – Limpar periodicamente  
 NO Varmeanleggets vannfilter – Rengjør med jevne mellomrom  
 AR مصفاة مياه الغلاية – قم بتنظيفها بشكل دوري



**CERTIFICATO DI GARANZIA:**

Tutti i prodotti acquistati dal consumatore, come definito dall'art. 3 del Codice del Consumo (Decreto Legislativo n. 206 del 6 settembre 2005 e ss.mm.), sono coperti dalla garanzia legale del venditore ai sensi degli artt. 128 e ss. del Codice del Consumo. In caso di difetto di conformità del prodotto, si invita il consumatore a rivolgersi al proprio rivenditore nei termini di legge.

**TRATTAMENTO DELL'ACQUA**

- La durezza dell'acqua di alimentazione condiziona il funzionamento e la frequenza della pulizia del miscelatore termostatico.
- In presenza di acqua con durezza superiore ai 15°f si consiglia l'utilizzo di dispositivi anticalcare, la cui scelta deve avvenire in base alle caratteristiche dell'acqua.

**⚠ Ogni volta che nel corso della lettura del presente manuale si incontra il simbolo indicato, ciò significa che si è in presenza di istruzioni importanti oppure legate alla sicurezza del prodotto.**

**IMPORTANTE:**

prima di iniziare il montaggio del prodotto leggere con molta attenzione tutte le istruzioni. Controllare che siano presenti nella confezione tutti i componenti per il montaggio e che non abbiano difetti evidenti, ove presente togliere la pellicola protettiva trasparente. Prima di effettuare l'installazione definitiva della cabina doccia è consigliabile effettuare un collaudo preliminare facendo funzionare l'apparecchio per qualche minuto, in modo da verificare che non ci siano perdite d'acqua o danni causati da urti subiti durante il trasporto o nella movimentazione. È consigliata l'installazione da parte di personale qualificato.

N.B.: L'installazione deve avvenire a pavimento e pareti finiti.

Per ogni reclamo, presentare la fattura/scontrino unitamente al libretto con le istruzioni di montaggio.

Le immagini e i disegni rappresentati nel manuale sono puramente dimostrativi. Il costruttore si riserva la facoltà di apportare modifiche e cambiamenti.

**Smontaggio rubinetterie:**

In caso di formazioni calcaree con conseguente malfunzionamento della rubinetteria, chiudere il rubinetto a monte e procedere allo smontaggio delle parti (fig. A/B/C ecc.). E' consigliato immergere la cartuccia in normale aceto di vino fino alla completa rimozione del calcare.

Per un corretto funzionamento del miscelatore termostatico è necessario disporre di una caldaia o di un boiler con un'erogazione di almeno 6/7 litri di acqua al minuto alla temperatura di 60/65° C.

**⚠ INDICAZIONI SULL'UTILIZZO: è assolutamente vietato utilizzare qualsiasi tipo di apparecchio elettrico all'interno del box doccia durante l'utilizzo.**

**Funzioni massaggio:****SOFFIONE.****IDRO-CERVICALE.**

**IDRO-VERTICALE:** agisce in maniera totale su tutto il tronco ed in particolare sulla colonna vertebrale. Allevia mal di schiena, stanchezza e dolori muscolari. Ottimo strumento contro lo stress fisico.

**PULIZIA DELLA CABINA ATTREZZATA:****MANUTENZIONE**

La cabina è realizzata con parti in materiale acrilico, pertanto quando si effettua la pulizia si deve usare un detergente liquido con una spugna o panno morbidi. Per evitare il formarsi di tracce di calcare è ideale asciugare la cabina dopo l'uso con una pelle di daino o panno in microfibra che pulisce a fondo senza lasciare residui. Eventuali tracce di calcare si tolgono utilizzando detergenti anticalcare specifici. Per ridare lucentezza alle superfici acriliche utilizzare un normale "Polish" usato anche per lucidare la carrozzeria delle auto.

**NON USARE ASSOLUTAMENTE DETERSIVI ABRASIVI, ALCOOL, SOSTANZE A BASE DI ALCOOL, ACETONE O ALTRI SOLVENTI.**

**INCONVENIENTI:**

Prima di chiamare l'Assistenza Tecnica verificare:

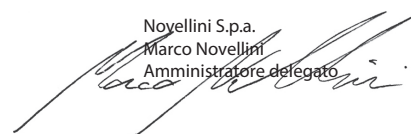
- Il collegamento corretto dei tubi flessibili e che questi non siano stati piegati durante il posizionamento finale della cabina.
- Che giunga regolarmente l'acqua calda alla temperatura richiesta, e fredda sui relativi allacci a muro.
- Accertarsi che sia stato effettuato lo spurgo delle tubazioni prima dell'installazione.

**SMALTIMENTO PRODOTTO:**

Per lo smaltimento del prodotto o di suoi componenti, attenersi ai regolamenti locali in materia di smaltimento rifiuti. Per il territorio Italiano D.L.G.S. n°152 del 3 Aprile 2006, per gli altri paesi della CEE direttive 2008/98/CE.

Romanore di Borgo Virgilio, li 01.01.2014

Novellini S.p.a.  
Marco Novellini  
Amministratore delegato





# FRANÇAIS

## CERTIFICAT DE GARANTIE:

Tous les produits achetés par le consommateur, selon l'art. 3 du code de la consommation (décret législatif n° 206 du 6 septembre 2005 et suivants), sont couverts par la garantie légale du vendeur en vertu des articles 128 et suivants du code de la consommation. En cas de défaut de conformité du produit, nous invitons le consommateur à contacter son revendeur conformément à la loi.

## TRAITEMENT DE L'EAU

- La dureté de l'eau d'aménagement conditionne le fonctionnement et la fréquence de nettoyage du mitigeur thermostatique.
- Dans le cas d'eau ayant une dureté supérieure à 15°f, nous vous recommandons l'utilisation de dispositifs anti-calcaire dont le choix doit être fait en fonction des caractéristiques de l'eau.

**⚠ Dans tout le manuel, le pictogramme indiqué ci-contre signale toujours des instructions importantes ou bien liées à la sécurité d'utilisation du produit.**

## IMPORTANT:

avant de commencer à monter le produit, lire très attentivement toutes les instructions. S'assurer que l'emballage contient toutes les pièces nécessaires au montage et que celles-ci ne sont pas défectueuses, enlever le film transparent de protection (là où il y en a un). Avant d'effectuer l'installation définitive de la cabine de douche, il est recommandé de faire un essai préliminaire en laissant fonctionner l'appareil pendant quelques minutes pour vérifier s'il n'y a pas de fuites d'eau ou des dégâts à la suite de chocs subis pendant le transport et la manutention. Il est conseillé de confier l'installation à des techniciens qualifiés.

N.B.: Effectuer l'installation uniquement après avoir fini le sol et les murs. Conserver la notice du produit et la facture/ticket de caisse pour toutes réclamations.

Les illustrations et les dessins qui figurent dans cette notice sont purement indicatifs. Le fabricant se réserve la faculté d'apporter des modifications et des variations à ses produits sans préavis.

## Démontage de la robinetterie:

En cas de formations de calcaire provoquant un mauvais fonctionnement de la robinetterie (fig. A/B/C...), démonter les pièces. Il est recommandé de tremper la cartouche dans du vinaigre de vin normal jusqu'à ce que le calcaire disparaisse.

Pour que le mitigeur thermostatique fonctionne correctement, prévoir un générateur de vapeur ou un chauffe-eau ayant un débit d'au moins 6/7 litres d'eau par minute à une température de 60/65°C.

**⚠ CONSEILS POUR L'UTILISATION: il est absolument interdit d'employer un appareil électrique quelconque à l'intérieur de la cabine de douche en cours d'utilisation.**

## Fonction de massage:

### JET DE VAPEUR.

### HYDROMASSAGE CERVICAL.

**HYDROMASSAGE VERTICAL:** il agit de façon totale sur tout le tronc et en particulier sur la colonne vertébrale. Soulage les maux au dos, la fatigue et les douleurs musculaires. Instrument excellent contre le stress physique.

## NETTOYAGE DE LA CABINE DE DOUCHE:

### ENTRETIEN

La cabine est réalisée avec des pièces acryliques et ne doit être nettoyée qu'avec un détergent liquide non agressif et une éponge ou chiffon doux. Pour empêcher la formation de traces de calcaire, essuyez la cabine après utilisation avec une peau de chamois ou un chiffon en microfibre qui nettoie à fond sans laisser de résidus. Eliminer toute trace de calcaire en utilisant des produits détergents anticalcaires spécifiques. Pour rendre luisant la surface acrylique utiliser un "Polish" ordinaire de carrossier.

IL NE FAUT PAS UTILISER DE DETERGENTS ABRASIFS, ALCOOL, SUBSTANCES A BASE D'ALCOOL, ACETONE OU AUTRES SOLVANTS.

## INCONVENIENTS:

Avant d'appeler l'Assistance Technique, vérifier que:


- les flexibles sont raccordés correctement et qu'ils n'ont pas été pliés pendant le positionnement final de la cabine;
- le circuit principal produit régulièrement de l'eau froide et de l'eau chaude à la température souhaitée;
- les canalisations ont été purgées avant l'installation.

## ELIMINATION DU PRODUIT:

Pour éliminer le produit et ses pièces, respectez les réglementations locales en matière d'élimination des déchets. Sur le territoire italien, le D.L.G.S. n°152 du 3 avril 2006; dans les autres pays de la CEE, les directives 2008/98/CE.

Romanore di Borgo Virgilio, li 01.01.2014

Novellini S.p.a.  
Marco Novellini  
Amministratore delegato



**PRODUCT GUARANTEE:**

All products purchased by consumers, as defined in Article 3 of the Consumer Code (Legislative Decree no. 206 of 6 September 2005 and subsequent amendments), are covered by the legal guarantee of the seller under Article 128 and subsequent amendments of the consumer Code. In case of lack of conformity of the product, we invite the consumer to contact their dealer within the statutory deadline.

**WATER TREATMENT**

- The hardness of the domestic water supply affects the operation and the cleaning frequency of the thermostatic mixer.
- In case of water with hardness above 15°f an antiscald device is recommended. The choice of device should be made according to the characteristics of the water supply.

**⚠ This symbol indicates important product instructions or important safety information.**

**IMPORTANT:**

Before you start to assemble and install the product, carefully read through all the instructions. Unpack the components and check that nothing is missing and that there are no damaged or faulty components, remove the transparent protective film. Before you install the shower cubicle in its final position, perform a test run. Run the unit for several minutes and check for water leaks and any damage caused during transport and handling. This product should be installed by suitably skilled personnel.

N.B.: This product is designed for installation on finished walls and floors. Warranty claims must be produced with the purchase invoice and the product assembling instructions.

The drawings and illustrations in this manual are provided for information purposes only.

The manufacturer reserves the right to make changes and improvements without prior notice.

**Dismantling the shower valves:**

In the event of the formation of lime scale and a resulting malfunctioning of the shower valves, dismantle the parts (fig. A/B/C...). We recommend you immerse the cartridge in normal vinegar until it is completely lime scale-free.

To ensure correct operation of the thermostatic mixer, the unit must be supplied from a boiler or a water heater providing 6 to 7 litres per minute of water at a temperature of 60/65°C.

**⚠ INSTRUCTIONS FOR USE:**

**electrocution Hazard. Do not use electrical equipment of any type inside the shower enclosure when the shower is operating.**

**Massage functions:****FIXED SHOWER HEAD.****HYDRO-NECK.**

**HYDRO-BODY:** for a total body massage concentrating on the spinal column. Relieves back pain, tiredness and muscular aches. Ideal for reducing physical stress.

**CLEANING THE SHOWER UNIT:****CARING FOR YOUR CUBICLE**

The cubicle panels are made with acrylic parts and must be cleaned using a liquid detergent and a soft cloth or sponge. Use a good quality household liquid detergent. To prevent scale deposits, wipe dry using a chammy leather or a soft lint-free cloth that removes stubborn deposits without leaving traces. Limescale deposits may be removed using specific detergent products. To restore shine to the acrylic surface polish with an ordinary wax polish such as car wax.

DO NOT USE ABRASIVE CLEANERS, ALCOHOL OR ALCOHOL BASED PRODUCTS, ACETONE OR OTHER SOLVENTS.

**TROUBLESHOOTING:**

Before calling the Service Centre, check that:

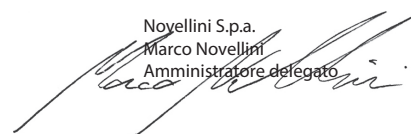
- The hoses are properly connected and not kinked.
- Hot and cold water is being correctly delivered to the wall fittings.
- The water supply system was bled before the shower unit was installed.

**WASTE DISPOSAL:**

For the disposal of the product or its parts, follow the local regulations on matters of waste disposal. For Italy, Legislative Decree n. 152 of April 3, 2006 will hold, and for the other EU countries, Directive 2008/98/EC.

Romanore di Borgo Virgilio, li 01.01.2014

Novellini S.p.a.  
Marco Novellini  
Amministratore delegato



# DEUTSCH

## **GARANTIE:**

Alle vom Verbraucher erworbenen Produkte sind, wie in Art. 3 des Verbraucherschutzgesetzes (Gesetzesverordnung Nr. 206 vom 6. September 2005 und nachfolgende Änderungen) festgelegt, von der gesetzlichen Garantie der Vertreibers gemäß den Art. 128 ff des Verbraucherschutzgesetzes abgedeckt. Im Falle eines vertragswidrigen Produktes wird der Verbraucher darum gebeten, sich in Übereinstimmung mit dem Gesetz an seinen eigenen Wiederverkäufer zu wenden.

## **WASSERAUFBEREITUNG**

- Die Härte des Zuleitungswassers beeinflusst den Betrieb und die Reinigungsintervalle des thermostatischen Mischers.
- Bei einer Wasserhärte von mehr als 15°f empfiehlt sich der Einsatz von Entkalkungsvorrichtungen, die auf Grundlage der Eigenschaften des Wassers auszuwählen sind.

**⚠ Dieses Symbol wird in vorliegendem Handbuch immer dann verwendet, wenn wichtige oder der Produktsicherheit dienende Hinweise erteilt werden.**

## **WICHTIG:**

Vor Beginn der Montage sollten Sie sämtliche Anweisungen aufmerksam lesen. Überprüfen sie, ob die Packung mit den Bestandteilen für die Montage vollständig ist, und dass diese nicht offensichtlich beschädigt sind, falls vorhanden, die durchsichtige Schutzfolie abnehmen. Vor der endgültigen Installation der Duschkabine wird eine vorsorgliche Kontrolle der Funktionstüchtigkeit der Einrichtung empfohlen. Dazu die Einrichtung einige Minuten lang betreiben und auf undichte Stellen bzw. Schäden prüfen, die eventuell durch den Transport verursacht wurden. Wir empfehlen, die Installation von Fachpersonal vornehmen zu lassen.

**ANMERKUNG:** Die Installation darf erst nach Fertigstellung von Fußboden und Wänden zu erfolgen.

Im Fall von Reklamation, die Rechnungsanlage zusammen mit den Montageanleitungen vorlegen.

Die im Handbuch enthaltenen Abbildungen und Zeichnungen dienen nur der Veranschaulichung.

Die Garantie behält sich das Recht vor, Änderungen daran vorzunehmen.

## **Ausbau der Armaturen:**

Falls die Funktion der Armaturen durch Kalkablagerungen beeinträchtigt wird, müssen diese Teile ausgebaut werden (Abb. A/B/C...). Wir empfehlen, die Kartusche in normalen Weinessig einzutauchen, bis sich die Kalkablagerungen vollständig aufgelöst haben.

Für die korrekte Funktion des Thermostatmischers ist ein Boiler bzw. ein Durchlauferhitzer mit einer Wasserausgabe von mindestens 6/7 Litern Wasser pro Minute bei einer Temperatur von 60/65°C nötig.

**⚠ GEBRAUCHSHINWEISE: Es ist strengsten untersagt, in der Duschbox während des Gebrauchs Elektrogeräte jeder Art zu verwenden.**

## **Massagefunktionen:**

### **MASSAGESTRAHL.**

### **HALSWIRBELWASSERMASSEGE.**

**VERTIKALE WASSERMASSEGE:** Diese Massage erstreckt sich auf den ganzen Oberkörper, insbesondere die Wirbelsäule. Sie lindert Rückenschmerzen, Müdigkeit und Gliederschmerzen und eignet sich hervorragend zur Bekämpfung von physischem Stress.

## **REINIGUNG DER DUSCHWAND:**

### **WARTUNG**

Teile der Wanne bestehen aus Acryl. Zur Reinigung muß aus diesem Grund ein flüssiges Reinigungsmittel mit einem Schwamm bzw. einem weichen Tuch verwendet werden. Es werden handelsübliche Markenprodukte empfohlen. Zur Verhinderung von Kalkablagerungen sollte die Wanne nach dem Gebrauch mit einem Fensterleder bzw. einem Mikrofaser Tuch ausgewischt werden. Eventuelle Kalkablagerungen

werden mit speziellen kalklösenden Produkten entfernt. Um glänzende Oberflächen wieder zu erhalten, eine normale Autopolitur verwenden. KEINESFALLS SCHEUERMITTEL, ALKOHOL, ALKOHOLHALTIGE STOFFE, ACETON BZW. ANDERE LÖSUNGSMITTEL VERWENDEN.

## **STÖRUNGEN:**

Bevor Sie den Kundendienst verständigen, prüfen Sie bitte folgendes:

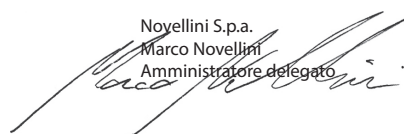
- Schläuche richtig angeschlossen und nicht geknickt.
- Kalt- und Warmwasser gelangt ordnungsgemäß zu den entsprechenden Wandanschlüssen.
- Sicherstellen, dass die Leitungen vor der Installation entlüftet wurden.

## **ABFALLENTSORGUNG:**

Die Entsorgung des Produkts und seiner Bestandteile muss unter Beachtung der ortsüblichen Gesetzesvorschriften für die Abfallbehandlung erfolgen. In Italien: die Gesetzesverordnung D.Lgs Nr. 152 vom 3. April 2006. In den anderen Ländern der EU: die Richtlinie 2008/98/EG.

Romanore di Borgo Virgilio, li 01.01.2014

Novellini S.p.a.  
Marco Novellini  
Amministratore delegato



## GARANTIECERTIFICAAT:

Alle door de consument gekochte producten, zoals omschreven in art. 3 van het Consumenten Wetboek (wetsdecreet nr. 206 van 6 september 2005 en latere wijzigingen), vallen onder de wettelijke garantie van de verkoper op grond van de artikelen 128 e.v. van de Code. In geval van gebrek aan conformiteit van het product, vragen wij de consument contact op te nemen met uw dealer in overeenstemming met de wet.

## WATERONTHARDING

- De hardheid van het voedingswater is bepalend voor de werking en hoe vaak de thermostatische mengkraan gereinigd moeten worden.
- Bij een hogere waterhardheid dan 15°f wordt geadviseerd om kalkwerende middelen te gebruiken, die op basis van de kenmerken van het water gekozen moeten worden.

**⚠ Telkens wanneer u bij het lezen van deze handleiding dit symbool tegenkomt, wijst dit op belangrijke aanwijzingen, of aanwijzingen die te maken hebben met de veiligheid van het product.**

## BELANGRIJK:

alvorens te beginnen met de montage van het product dient u alle aanwijzingen aandachtig door te lezen. Controleer of alle voor de montage benodigde onderdelen in de verpakking aanwezig zijn, en of ze geen defecten vertonen. Verwijder de transparante beschermfolie waar aanwezig. Alvorens de douchecabine definitief te installeren is het raadzaam een voorlopige test te doen door het apparaat een paar minuten te laten werken, om na te gaan of er geen waterlekkages zijn of schade ontstaan is door stoten tijdens het transport of de verplaatsing. Het wordt geadviseerd de installatie over te laten aan gekwalificeerd personeel.

N.B.: De installatie dient te worden uitgevoerd wanneer de vloer en wanden afgewerkt zijn.

Bij elke service-aanvraag dient de factuur/aankoopbon samen met de installatiehandleiding te worden overlegd.

De afbeeldingen en tekeningen in deze handleiding zijn zuiver als uitleg bedoeld.

De fabrikant behoudt zich het recht voor wijzigingen en veranderingen aan te brengen.

## Demontage kranen:

Als de kraan niet goed meer functioneert door kalkvorming dienen de onderdelen te worden gedemonteerd (afb. A/B/C...). Het wordt geadviseerd de cartouche in normale schoonmaakazijn te laten weken tot al de kalkaanslag is verdwenen.

Voor de juiste werking van de thermostaatkraan dient men te beschikken over een geiser of boiler die minstens 6/7 liter water per minuut kan afgeven bij een temperatuur van 60/65°C.

**⚠ AANWIJZINGEN OMTRENT HET GEBRUIK: Het is strikt verboden elektrische apparaten te gebruiken tijdens het gebruik van de douchecabine.**

## Massagefunctie:

### DOUCHEKOP.

### NEKMASSAGE.

**VERTICALE HYDROMASSAGE:** masseert het gehele bovenlichaam en in het bijzonder de wervelkolom. Verzacht rugpijn, vermoeidheid en spierpijn. Een optimaal instrument tegen lichamelijke stress.

## REINIGING VAN DE DOUCHECABINE:

### ONDERHOUD

De wanden van de cabine zijn vervaardigd met acryl delen, en voor het reinigen dient u dus een vloeibaar, niet schurend, schoonmaakmiddel te gebruiken. Om kalkaanslag te voorkomen is het raadzaam de cabine na gebruik droog te wrijven met een leren zeem of een zachte doek. Eventuele kalkaanslag op de wanden kunt u verwijderen door regelmatig een normale "polish" aan te brengen die ook gebruikt wordt om de carrosserie van auto's te poetsen.

GEBRUIK ABSOLUUT GEEN SCHUURMIDDELEN, ALCOHOL, SCHOONMAAKMIDDELEN OP BASIS VAN ALCOHOL, ACETON OF ANDERE OPLOSMIDDELEN.

## STORINGEN:

Controleer voordat u de Technische assistentie belt:

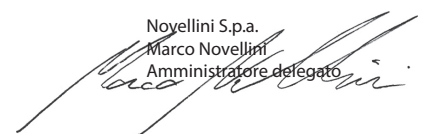
- of de slangen goed zijn aangesloten en niet zijn dubbelgevouwen.
- of het warme en koude water zijn aangesloten op de juiste aansluitingen op de muur.
- of de leidingen doorgespoeld zijn vóór de installatie.

## VERWERKING ALS AFVAL:

Voor de inzameling van het product, of van de onderdelen van het product, dient u zich te houden aan de lokale voorschriften inzake de afvalinzameling. Voor het Italiaanse grondgebied is dit het Wetsbesluit nr. 152 van 3 april 2006, en voor de andere UE-landen is dit de richtlijn 2008/98/EG.

Romanore di Borgo Virgilio, li 01.01.2014

Novellini S.p.a.  
Marco Novellini  
Amministratore delegato



## **CERTIFICADO DE GARANTÍA:**

Todos los productos adquiridos por el consumidor conforme al art. 3 del Código de Consumo (decreto legislativo n.º 206 del 6 de septiembre de 2005 y sucesivas enmiendas) quedan cubiertos por la garantía legal del vendedor conforme a los artículos 128 y sucesivos del Código de Consumo. En caso de defecto de conformidad del producto, se ruega al consumidor dirigirse al propio revendedor de acuerdo con los términos legales.

## **TRATAMIENTO DEL AGUA**

- La dureza del agua de alimentación condiciona el funcionamiento y la frecuencia de la limpieza del mezclador termostático.
- En caso de que la dureza del agua sea superior a los 15ºf, se aconseja utilizar dispositivos anticalcáreos, dependiendo su elección de las características del agua.

**⚠ Cada vez que a lo largo del presente manual aparezca el símbolo indicado, significa que se trata de instrucciones importantes o bien relacionadas con la seguridad del producto.**

## **IMPORTANTE:**

antes de iniciar el montaje del producto lea con atención todas las instrucciones. Controle que el embalaje contenga todos los componentes para el montaje y que los mismos no presenten defectos evidentes, elimine el film de protección transparente en aquellas partes que lo lleven. Antes de efectuar la instalación definitiva de la cabina de ducha se aconseja efectuar una prueba preliminar haciendo funcionar el aparato durante algunos minutos, con el fin de comprobar que no hay pérdidas de agua ni daños causados por posibles golpes sufridos durante el transporte o el desplazamiento. Se aconseja que la instalación sea llevada a cabo por personal cualificado.

NOTA: La instalación deberá efectuarse cuando el pavimento y las paredes estén terminadas.

Para cada reclamación, presentar la factura/recibo junto al manual con las instrucciones de montaje.

Las imágenes y los dibujos representados en el manual son puramente orientativos.

El fabricante se reserva el derecho de realizar modificaciones y cambios.

## **Desmontaje de las griferías:**

En caso de formaciones calcáreas con el consiguiente mal funcionamiento de la grifería, hay que desmontar las partes (fig. A/B/C...). Se aconseja sumergir el cartucho en vinagre hasta eliminar por completo la cal.

Para un correcto funcionamiento del mezclador termostático es necesario disponer de una calderín o de un boiler con una suministración de por lo menos 6/7 litros de agua por minuto a la temperatura de 60/65°C.

**⚠ INSTRUCCIONES DE USO: se prohíbe terminantemente utilizar cualquier tipo de aparato eléctrico en el interior de la cabina de ducha durante el uso de la misma.**

## **Funciones masaje:**

### **SOPLO.**

### **HIDRO-CERVICAL.**

**HIDRO-VERTICAL:** actúa de manera total sobre todo el tronco y en especial sobre la columna vertebral. Alivia el dolor de espalda, el cansancio y los dolores musculares. Óptimo instrumento contra el estrés físico.

## **LIMPIEZA DE LA COLUMNA EQUIPADA:**

### **MANTENIMIENTO**

La cabina está realizada con partes en material acrílico, por tanto al efectuar la limpieza es necesario utilizar un detergente líquido con una esponja o un paño suave. Para evitar que se formen depósitos de cal es mejor secar la cabina el uso con una gamuza o un paño de microfibra que limpie a fondo sin dejar residuos. Los posibles restos de cal pueden

eliminarse con cualquier producto antical. Para reavivar el brillo de la superficie acrílica usar un pulimento de los que se usa para abrillantar la carrocería de los coches.

**NO USAR NUNCA DETERGENTES ABRASIVOS, ALCOHOL, SUSTANCIAS A BASE DE ALCOHOL, ACETONA U OTROS DISOLVENTES.**

## **PROBLEMAS:**

Antes de llamar al servicio de Asistencia Técnica comprobar que:


- Los tubos flexibles están conectados correctamente y no están doblados.
- El agua caliente y fría llega regularmente a las conexiones en la pared.
- Se han vaciado las tuberías antes de la instalación.

## **DESGÜACE DEL PRODUCTO:**

Para eliminar el producto o sus componentes, atégase a las disposiciones locales de eliminación de residuos. En el territorio italiano se aplica el Decreto Legislativo N. 152 del 3 de Abril de 2006; en los demás países de la UE, se aplica la directiva 2008/98/CE.

Romanore di Borgo Virgilio, li 01.01.2014

Novellini S.p.a.  
Marco Novellini  
Amministratore delegato





**ZÁRUČNÍ OSVĚDČENÍ:**

Na všechny produkty zakoupené spotřebiteli, jak je definováno v paragrafu 3 Spotřebitelského zákoníku (legislativní nařízení č. 206 ze dne 6. září 2005 a ve znění pozdějších dodatků), se vztahuje právní záruka prodejce v souladu s paragrafem 128 ve znění pozdějších dodatků Spotřebitelského zákoníku. V případě nedostatku shody výrobku, zveme spotřebitele, aby kontaktovali svého prodejce v zákonné lhůtě.

**ÚPRAVA VODY**

- Tvrdost přírodní vody ovlivňuje funkčnost a četnost čištění termostatického směšovače.
- V případě vody s vyšší tvrdostí než 15 °F doporučujeme použít zařízení proti tvorbě vodního kamene, jež si musíte zvolit dle vlastností vody.

**⚠ Pokaždé, když se při čtení této příručky setkáte s uvedeným symbolem, znamená to, že tyto instrukce jsou důležité nebo se týkají bezpečnosti výrobku.**

**DŮLEŽITÉ:**

před montáží výrobku si pozorně přečtete všechny instrukce. Zkontrolujte, zda jsou v obalu přítomny všechny montážní komponenty, zda se na nich nevyskytují viditelné závady a odstraňte průsvitnou ochrannou fólii tam, kde je přítomna. Před konečnou instalací sprchové kabiny doporučujeme přístroj na několik minut spustit a zkontrolovat, zda nedochází k propouštění vody a zda během přepravy nebo při manipulaci nedošlo k jeho poškození. Doporučujeme, aby instalaci výrobku prováděl kvalifikovaný personál.

Pozn.: Instalaci výrobku je třeba provést na dokončené podlaze a stěnách.

Při každé reklamaci předložte fakturu/pokladní stvrzenku a návod k montáži.

Obrázky uvedené v příručce slouží pouze k názornému výkladu. Výrobce si vyhrazuje právo provádět na výrobku změny.

**Rozmontování baterie kohoutů:**

Vyskytnou-li se na kohoutu vápencové usazeniny, které omezují jeho funkčnost, je třeba baterii rozmontovat, (obr. A/B/C...). Poté doporučujeme ponořit vložku do běžného vinného octa a ponechat ji tam, dokud se usazeniny úplně nerozpustí.

Pro správné fungování termostatického mísícího zařízení je třeba mít k dispozici kotel nebo bojler, který dodává alespoň 6/7 litrů vody o teplotě 60/65° C za minutu.

**⚠ INFORMACE O POUŽITÍ VÝROBKU: při používání sprchového boxu je absolutně zakázáno používat jakýkoliv elektrický přístroj.**

**Masážní funkce:**

**FOUKÁNÍ.**

**HYDROMASÁŽ KRČNÍ PÁTEŘE.**

**VERTIKÁLNÍ HYDROMASÁŽ:** působí celkově na trup, zvláště na páteř. Zmírňuje bolení zad, pocit únavy a svalové bolesti. Výborný prostředek proti fyzickému stresu.

**ČIŠTĚNÍ HYDROMASÁŽNÍ KABINY:**

**ÚDRŽBA**

Při konstrukci kabiny byly použity díly z akrylátového materiálu, který se musí čistit vhodným tekutým čistícím prostředkem a hubkou nebo měkkým hadrem. Kabinu je po použití třeba vysušit jelenicovou kůží nebo hadrem z mikrovlákna, který řádně čistí a nezanechává žádné stopy, čímž se zabrání vytvoření vápencových usazenin. Případné stopy po vápencových usazeninách lze odstranit pomocí speciálních přípravků. Lesk se akrylátovým povrchům navrátí běžným leštícím prostředkem ("polish"), který se používá na leštění karosérie automobilů. V ŽÁDNÉM PŘÍPADĚ NEPOUŽÍVAT PŘÍPRAVKY, KTERÉ BY MOHLY POVRCH POŠKRÁBAT, LÍH, PŘÍPRAVKY S OBSAHEM LIHU, ACETON A DALŠÍ ŘEDIDLA.

**PROBLÉMY:**

Než se obrátíte s problémy na technický servis, je dobré zkontrolovat následující:

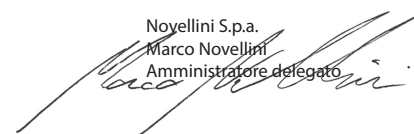
- zda jsou ohebné hadice správně připojeny a zda nedošlo k jejich stlačení při konečném zaplňování kabiny.
- zda je do příslušných přípojů na stěně zaručen přívod teplé vody požadované teploty a studené vody zkontrolovat, zda před instalací byly hadice řádně vyčištěny.
- zda je zaručen řádný přívod síťového napájení do sauny a zda svítí zelená kontrolka sítě na destičce.

**LIKVIDACE VÝROBKU:**

Likvidace výrobku či jeho komponentů se provádí v souladu se zákony platnými v zemi, kde byl výrobek nainstalován. Pro území italského státu platí výnos č. 152 z 3. duben 2006, pro ostatní země EU směrnice 2008/98/CE.

Romanore di Borgo Virgilio, li 01.01.2014

Noyellini S.p.a.  
Marco Novellini  
Amministratore delegato



# SLOVENSKO

## GARANCIJSKI LIST:

Vsi proizvodi, ki jih kupujejo potrošniki, so, kot je to določeno v členu 3 Potrošniškega kodeksa (Zakonska uredba št. 206 z dne 6. septembra 2005 in naknadne spremembe), pokriti s pravnim jamstvom prodajalca po členu 128 in naknadnih spremembah Potrošniškega kodeksa. V primeru neskladnosti proizvoda potrošnika vabimo, da svojega prodajalca kontaktira v zakonsko predvidenem roku.

## ZNAČILNOSTI VODE

- Trdota napajalne vode vpliva na delovanje in pogostost čiščenja termostatskega mešalnika.
- Če trdota vode presega 15°f, priporočamo uporabo sredstev, ki preprečujejo pojavljanje vodnega kamna. Tovrstna sredstva izberite na osnovi značilnosti vode.

**⚠ Vsakič, ko med branjem priročnika srečate naveden znak, to pomeni, da so navedena navodila pomembne narave ali pa so povezana z varnostjo proizvoda.**

## POMEMBNO:

Preden pričnete z inštalacijo proizvoda zelo natančno preberite vsa navodila. Preverite, ali so v embalaži prisotni vsi sestavni deli za montažo ter ali nimajo vidnih znakov poškodb. Če je prisotna zaščitna prozorna folija, jo odstranite. Preden opravite dokončno inštalacijo tuš kabine, priporočamo izvršitev predhodne kontrole. Pustite napravo delovati nekaj minut, da ugotovite morebitno puščanje vode ali poškodbe zaradi udarcev med prevozom ali med premikanjem. Priporočamo, da inštalacijo opravi strokovno usposobljena oseba.

OP: Kad morate inštalirati na zaključene stene in tla.

V primeru kakršnekoli reklamacije morate predložiti račun/blagajniški listek skupaj s priročnikom z navodili za montažo.

Slike in skice v priročniku služijo zgolj v ponazoritev postopkov. Proizvajalec si pridržuje pravico do uvedbe sprememb.

## Demontaža pip in ventilov:

V primeru nalaganja vodnega kamna in posledičnega slabega delovanja pip, morate odmontirati dele (sl. A/B/C...). Priporočamo, da vložek potopite v običajen vinski kis, dokler se vodni kamen v celoti ne odstrani.

Za pravilno delovanje termostatske mešalne baterije mora kotel ali grelnik vode obvezno dovajati najmanj 6/7 litrov tople vode s temperaturo 60/65°C na minuto.

**⚠ NAVODILA O UPORABI: strogo je prepovedano uporabljati kakršenkoli električen aparat znotraj kabine za tuširanje, medtem ko uporabljate tuš ali savno.**

## Funkcije masaže:

### PUHALNIK.

### MASAŽA VRATU.

**VERTIKALNA MASAŽA:** deluje na celovit način na ves trup ter zlasti na hrbtenico. Lajša bolečine v hrbtu, utrujenost in bolečine v mišicah. Izjemen način lajšanja fizičnega stresa.

## ČIŠČENJE MASAŽNE KABINE:

### VZDRŽEVANJE

Kabina je izdelana iz akrilnega materiala, zato morate pri izvajanju čiščenja uporabiti tekoč detergent in mehko spužvo ali krpo. Da bi se izognili nabiranju sledi vodnega kamna je idealno po vsaki uporabi popolnoma osušiti kabino z jelenjo kožo ali krpo iz mikrovlačen. Morebitne sledi vodnega kamna odstranite s posebnimi detergenti proti vodnemu kamnu. Lesk povrnete akrilnim površinam s pomočjo običajnega polirnega sredstva, ki se uporablja tudi za poliranje avtomobilske karoserije.

NIKAKOR NE UPORABLJAJTE ABRAZIVNIH DETERGENTOV, ALKOHOLA, SNOVI NA OSNOVI ALKOHOLA, ACETONA ALI DRUGIH TOPIL.

## TEŽAVE:

Preden pokličete servis preverite sledeče: -Ali so gibke cevi pravilno priključene in ali niso morda bile ukrivljene tekom končnega nameščanja kabine.


- Ali pravilno doteka topla voda z želeno temperaturo ter mrzla voda do ustreznih priključkov na steni.
- Preverite, ali so bile cevi izprane pred inštalacijo.

## ODSTRANITEV PROIZVODA

Pri odlaganju izdelka in njegovih sestavnih delov upoštevajte lokalne predpise s področja odlaganja odpadkov. Na italijanskem ozemlju je to Zakonski odlok št. 152 z dne 3. aprila 2006, v drugih državah EU pa direktiva 2008/98/ES.

Romanore di Borgo Virgilio, li 01.01.2014

Novellini S.p.a.  
Marco Novellini  
Amministratore delegato



**GARANZIALEVÉL:**

A felhasználó által megvásárolt minden termék, a Fogyasztóvédelmi Törvénykönyv 3. paragrafusa alapján (2005. szeptember 6-ai 206-os számú Törvényrendelet és a későbbi módosítások), a vásárló számára, a törvénynek megfelelő szavatossággal van ellátva a Fogyasztóvédelmi Törvénykönyv 128. paragrafusa és a későbbi módosítások alapján. A termék bármiféle megfelelési hibája esetén, kérjük a felhasználót, hogy a törvénynek megfelelően, forduljon saját forgalmazójához.

**VÍZ KEZELÉSE**

- A működéshez használt víz keménysége befolyásolja a termosztatikus keverő és a tisztítás gyakoriságát.
- 15°F - nál keményebb víz esetén a víz jellemzői alapján kiválasztandó vízkömentesítő berendezés használata javasolt.

**⚠ Valahányszor ezzel a jellel találkozik az útmutatóban, az egy fontos, ill. a termék biztonságával kapcsolatos utasítást jelez.**

**FIGYELEM!**

A termék beszerelésének megkezdése előtt nagyon gondosan olvassa el az útmutatót! Ellenőrizze, hogy a csomagolás tartalmazza-e a beszereléshez szükséges valamennyi alkotórészt és, hogy nincsenek rajta látható hiba jelei! Ahol átlátszó védőbevonatokat talál, azt távolítsa el! A zuhanyozófülke végleges beszerelése előtt ajánlatos előzetesen kipróbálni, úgy hogy egy pár percre bekapcsolja a berendezést és így biztos lehet abban, hogy a szállítás és a mozgatás során történt esetleges ütések nem okoztak vízfolyást vagy más károkat. A beszerelést csak szakképzett márkaszereelő végezze!

**MEGJEGYZÉS:** A beszerelést a padlózat és a falicsempe feltevésének befejeztével kell elvégezni.

Bármiféle reklamáció esetén a számlát a beszerelési útmutatóval együtt be kell mutatni.

Az útmutatóban található ábrák és rajzok csak szemléltető jellegűek. A gyártónak jogában áll ezeket módosítani és változtatni rajtuk.

**A csaptelep leszerelése:**

A vízkő képződése, és az ebből következő rossz működés esetén szerelje le a csaptelepet! (A/B/C... ábra) A töltényt ajánlatos normál borecetbe mártani és addig bennehagyni, amíg a vízkő le nem válik.

A hőszabályozó keverő helyes működése érdekében a vízmelegítő kazánnak vagy bojlernek 60-65°C-os hőmérsékleten percenként legalább 6-7 liter vizet kell átengednie.

**⚠ A HASZNÁLATTAL KAPCSOLATOS MEGJEGYZÉS: használat közben a zuhanyozófülke belsejében tilos bármiféle elektromos berendezés használata!**

**Masszázsfunkciók:****SZÓRÓFEJ.****NYAKSZIRTI VÍZSUGÁR.**

**FÜGGŐLEGES VÍZSUGÁR:** az egész testre, különösen a gerincoszlopra teljes mértékben hatással van. Csökkenti a derékfájást, a fáradtságot és az izomfájdalmakat. Kitűnő eszköz a fizikai stressz ellen.

**A ZUHANYOZÓFÜLKE TISZTÍTÁSA:****KARBANTARTÁS**

A fülke akril anyagból álló részekből készült, ezért a tisztántartáshoz folyékony tisztítószerrel és szivacsot, vagy puha rongyot használjon! A vízkő-képződés megelőzésére használat után törölje szárazra a fülkét egy szarvasbőrrel vagy mikroszállból készült ronggyal, mely biztosítja a felület maradéktalan tisztítását. Az esetleges vízkönyomok eltávolíthatók a speciális vízkömentesítő szerekkel. Ha a felület mattá válik, használhatja az akril felület fényét visszaadó normál, az autókárosszéria fényezésnél is használt fényezőt ("Polish").

**TILOS CSISZOLÓPOR, ALKOHOL, ALKOHOLT TARTALMAZÓ TERMÉK, ACETON VAGY MÁS OLDÓSZER HASZNÁLATA!**

**PROBLÉMÁK:**

Mielőtt a szervizhez fordul ellenőrizze, hogy:

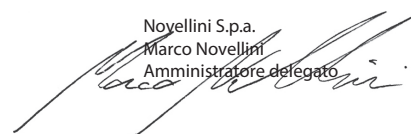
- a hajlékony lefolyócsövek jól vannak-e bekötve és a zuhanyozófülke végleges beállítása során nem hajlottak-e meg;
- a hideg-és melegvíz a beállított hőmérsékleten szabályosan folyik-e be a falon lévő bekötésből;
- a beszerelés előtt a csöveket jól kitisztították;

**A TERMÉK MEGSEMISÍTÉSE:**

A gyártmány vagy alkatrészei ártalmatlanításakor tartsa be a hulladék ártalmatlanításról szóló helyi szabályokat. Olaszországban a 2006. április 3-i 152. sz. törvényerejű rendelet, az EU többi országában a 2008/98/EK irányelv érvényes.

Romanore di Borgo Virgilio, li 01.01.2014

Novellini S.p.a.  
Marco Novellini  
Amministratore delegato



# POLSKI

## GWARANCJA:

Wszystkie produkty firmy zakupione przez konsumenta, według art. 3 Kodeksu Konsumenta (Dekret Legislacyjny nr 206 z dnia 6 września 2005 i późn.zm.), są objęte gwarancją prawną sprzedawcy zgodnie z art. 128 i nast. W przypadku braku zgodności produktu, zachęcamy konsumenta, by zwrócił się zgodnie z prawem do własnego diler.

## ZMIĘKCZANIE WODY

- Stopień twardości doprowadzanej wody wpływa na funkcjonowanie urządzenia i częstotliwość czyszczenia mieszalnika termostatycznego.
- Jeżeli stopień twardości wody przekracza 15°F zaleca się stosowanie środków odkamieniających dobranych do właściwości wody.

**⚠ W czasie czytania niniejszej instrukcji, za każdym razem, gdy pojawia się wskazany znak, oznacza to, że informacje zawarte obok niego dotyczą ważnych instrukcji lub bezpieczeństwa produktu.**

## WAŻNE:

przed rozpoczęciem montażu dokładnie zapoznać się ze wszystkimi instrukcjami. Sprawdzić czy w opakowaniu znajdują się wszystkie komponenty do montażu i czy nie widać na nich ewidentnych wad; następnie usunąć przezroczystą folię ochronną. Przed rozpoczęciem właściwej i definitywnej instalacji kabiny prysznicowej, zaleca się jej wstępne przetestowanie poprzez uruchomienie aparatury na kilka minut w celu sprawdzenia czy nie występują przecieki wody oraz uszkodzenia spowodowane uderzeniami podczas transportu i przenoszenia. Zaleca się wykonanie instalacji przez wykwalifikowanych pracowników.

Uwaga: Instalację należy wykonać przy wykończonej podłodze i ścianach.

Przy zgłaszaniu wszelkich reklamacji należy okazać fakturę/paragon wraz z instrukcją montażu.

Zdjęcia i rysunki zawarte w instrukcji mają charakter czysto pokazowy. Producent zastrzega sobie prawo do wnoszenia wszelkich modyfikacji.

## Demontaż baterii:

w przypadku osadzania się kamienia i co się z tym wiąże złego funkcjonowania baterii, przystąpić do demontażu poszczególnych jej części (rys. A/B/C...). Zaleca się zanurzenie wkładu filtra w zwykłym occie winnym aż do całkowitego usunięcia kamienia.

Aby mieszalnik termostatyczny działał poprawnie, należy dysponować kotłem lub bojlerem gwarantującym wypływ przynajmniej 6/7 litrów wody na minutę, w temperaturze 60/65°C.

**⚠ WSKAZÓWKI DOTYCZĄCE EKSPLOATACJI: surowo zabrania się używania wszelkiego typu urządzeń elektrycznych wewnątrz kabiny natryskowej w czasie jej użytkowania.**

## Funkcje masażu:

### DMUCHAWA.

### MASAŻ SZYJNY.

**HYDROMASAŻ PIONOWY:** działa na cały tułów, a w szczególności na kręgosłup. Uśmierza ból w plecach, zmęczenie i bóle mięśniowe. Znakomity środek, zwalczający stress fizyczny.

## CZYSZCZENIE KABINY OPRZYRZĄDOWANEJ:

### KONSERWACJA

Kabina wykonana jest z części z tworzywa akrylowego, w związku z tym do jej czyszczenia należy używać detergentów w płynie, gąbki oraz miękkich szmatek. W celu uniknięcia tworzenia się osadów z kamienia, po każdym użyciu kabiny idealne byłoby wytarcie jej do sucha przy użyciu irchy lub szmatki z mikrofibry. Ewentualne zacieki z kamienia należy usunąć używając specjalnych detergentów. W celu przywrócenia powierzchni akrylowym połysku należy użyć zwykłego środka do połysku wykorzystywanego do polerowania karoserii samochodowej. **ABSOLUTNIE NIE UŻYWAĆ ŚRODKÓW ŚCIERNYCH, ALKOHOLU, SUBSTANCJI NA BAZIE ALKOHOLU, ACETONU I INNYCH ROZCIEŃCZALNIKÓW:**

## USTERKI:

Przed zgłoszeniem się do Serwisu Technicznego sprawdzić:


- Właściwe podłączenie giętkich przewodów rurowych i czy nie zostały one powyginane w czasie końcowej fazy instalowania kabiny.
- Czy dochodzi regularnie ciepła woda o odpowiedniej temperaturze i zimna do odpowiednich łączników w ścianie.
- Upewnić się czy przed zainstalowaniem kabiny zostało wykonane odpowietrzenie rur.

## LIKWIDACJA PRODUKTU:

Produkt i jego komponenty powinien być usunięty zgodnie z przepisami obowiązującymi w tym zakresie. Na terytorium Włoch obowiązuje rozporządzenie z mocą ustawy nr 152 z dnia 3 kwietnia 2006r., na terenie innych państw UE mają zastosowanie wymagania dyrektywy 2008/98/UE.

Romanore di Borgo Virgilio, li 01.01.2014

Novellini S.p.a.  
Marco Novellini  
Amministratore delegato



## Сертификат гарантии:

Согласно статье 3 Потребительского кодекса (Законодательное постановление №206 от 6 сентября 2005 года и его последующие версии), все приобретенные потребителем продукты марки защищены законной гарантией продавца в соответствии со статьей 128 Потребительского кодекса. При несоответствии товара установленным стандартам качества, потребителю следует обратиться к продавцу в указанные законом сроки.

## ОБРАБОТКА ВОДЫ

- Жесткость подаваемой воды обуславливает работу и периодичность очистки термостатического смесителя агрегата.
- При наличии воды с жесткостью, превышающей 15°f, рекомендуется использование средств по предотвращению накипи, выбор которых необходимо производить на основании характеристик воды.

**⚠ Каждый раз когда во время чтения этой инструкции вы встречаете данный значёк, значит эти указания очень важны или связаны с безопасностью изделия.**

## ОЧЕНЬ ВАЖНО:

Перед тем как начать монтаж изделия, необходимо прочесть с большим вниманием всю инструкцию. Проверьте наличие всех деталей, необходимых для монтажа изделия, и нет ли в них явных дефектов, а где присутствует прозрачная плёнка, снять её. Перед тем как окончательно установить кабину, советуем вам предварительно испытать кабину и подключить систему оборудования на несколько минут для выявления возможных дефектов, как просачивание воды или другие недостатки, полученные во время транспортировки. Устанавливать рекомендуется квалифицированному персоналу.

**НА ЗАМЕТКУ:** устанавливать оборудование необходимо уже на отремонтированные пол и стены.

При любой жалобе необходимо иметь при себе чек и инструкцию по монтажу.

Представленные в инструкции изображения и рисунки являются исключительно наглядными.

## Разборка крана:

В случае, если образовался известняковый налёт что отрицательно повлияло бы на работу крана, необходимо демонтировать кран на части (рис.А/В/С...). Рекомендуется опустить картридж в обычный винный уксус до полного освобождения от известнякового налёта.

Для обеспечения правильного функционирования термостатического смесителя, необходимо располагать котлом или бойлером с расходом не меньше чем 6/7 литров воды в минуту, при температуре 60/65°С.

**⚠ УКАЗАНИЯ ПО ИСПОЛЬЗОВАНИЮ: запрещено использовать какие-либо электроприборы внутри душевой кабины во время её эксплуатации.**

## Функции массажа:

### ПУЗЫРКОВЫЙ ПОДДУВ.

### ВОРОТНИКОВЫЙ ГДРОМАССАЖ.

**ВЕРТИКАЛЬНЫЙ ГИДРОМАССАЖ:** оказывает действие на всё туловище и, особенно, на позвоночный столб. Утоляет боль спины, усталость и мышечную боль. Прекрасное средство против общего физического стресса.

## ЧИСТКА ОБОРУДОВАННОЙ КАБИНЫ:

### ОБСЛУЖИВАНИЕ

Кабина изготовлена с применением акриловых деталей, поэтому при выполнении очистки необходимо использовать жидкое очищающее средство, нанося его мягкой губкой или салфеткой. Для предупреждения образования известкового налета после использования идеально было бы высушивать кабину замшевой салфеткой или салфеткой из микрофибры, которая обеспечивает глубокую очистку, не оставляя следов. Следы известкового налета можно удалять специальными чистящими средствами

против известкового налета. Для придания блеска акриловым поверхностям использовать обычную полироль, которая используется также для полировки кузовов автомобилей.

**НЕ РЕКОМЕНДУЕТСЯ ИСПОЛЬЗОВАТЬ АБРАЗИВНЫЕ ЧИСТЯЩИЕ СРЕДСТВА, СПИРТ, ЖИДКОСТИ НА СПИРТОВОЙ ОСНОВЕ, АЦЕТОН ИЛИ ДРУГИЕ РАСТВОРИТЕЛИ.**

## НЕПОЛАДКИ:

Прежде чем вызывать Техобслуживание, убедитесь, что:

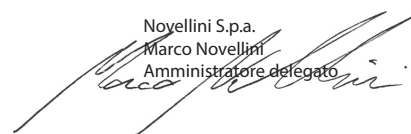
- Правильно подсоединены гибкие трубки, и что ни одна из них не была согнута в момент установки кабины.
- Горячая вода достигает заданной температуры без проблем и холодная вода подведена к соответствующим выходам из стены.
- Трубы были продуты перед установкой кабины.

## РАЗБОРКА ИЗДЕЛИЯ:

Для утилизации изделия и его компонентов следует придерживаться местных директив, касающихся утилизации отходов. Для Италии это Постановление правительства № 152 от 3 апреля 2006 г., для других стран ЕС – Директива 2008/98/ЕС.

Romanore di Borgo Virgilio, li 01.01.2014

Novellini S.p.a.  
Marco Novellini  
Amministratore delegato





# PORTUGUÊS

## **CERTIFICADO DE GARANTIA:**

Todos os produtos adquiridos pelo consumidor, conforme definido no Art.º 3 do Código do Consumo italiano (Decreto Legislativo n.º 206 de 6 de setembro de 2005 e suas modificações), estão cobertos pela garantia legal do vendedor nos termos do Art.º 128 e seguintes do Código do Consumo italiano. Em caso de falta de conformidade do produto, aconselha-se o consumidor a dirigir-se ao seu revendedor nos termos da lei.

## **TRATAMENTO DA ÁGUA**

- A dureza da água de alimentação condiciona o funcionamento e a frequência da limpeza do misturador termostático.
- Na presença de água com dureza superior a 15ºf, recomenda-se a utilização de dispositivos anticálcio, cuja escolha deve ocorrer com base nas características da água.

**⚠ Cada vez que ao longo do presente manual apareça o símbolo indicado isso significa que se tratam de instruções importantes ou relacionadas com a segurança do produto**

## **IMPORTANTE:**

Antes de iniciar a montagem do produto leia com atenção todas as instruções. Verifique se a embalagem tem todos os componentes para a montagem e se estes não apresentam qualquer defeito evidente, retirando a película plástica de protecção onde existir. Antes de efectuar a instalação definitiva da cabina de duche é aconselhável efectuar um teste preliminar fazendo funcionar o equipamento durante alguns minutos, com o fim de comprovar se não há perdas de água nem danos causados por possíveis golpes sofridos durante o transporte ou deslocação. Aconselha-se que a instalação seja executada por pessoal qualificado.

Nota: A instalação deve ser feita após o pavimento e paredes estarem prontos.

Qualquer reclamação deverá ser acompanhada sempre da respectiva/o factura/talão de compra e do livro com as instruções de montagem.

As imagens e figuras representadas no manual são meramente demonstrativas. O fabricante reserva-se o direito de fazer alterações e mudanças aos seus produtos.

## **Desmontagem das torneiras:**

Em caso de incrustações de calcário que provoquem mau funcionamento das torneiras, feche a torneira de alimentação de água e desmonte as partes constituintes das torneiras (fig.A/B/C...). Recomenda-se pôr o cartucho de molho em vinagre normal, até à remoção total das incrustações de calcário formadas.

Para o misturador termostático funcionar correctamente, é necessário dispor de uma caldeira ou de um cilindro eléctrico com um débito de, pelo menos, 6/7 litros de água por minuto, à temperatura de 60/65° C.

## **⚠ Hidromassagem na cabine:**

**É expressamente proibido usar qualquer tipo de aparelho eléctrico no interior da cabine de duche durante a sua utilização.**

## **Funções de massagem:**

### **EMANAÇÃO DE VAPOR.**

### **HIDROMASSAGEM CERVICAL.**

**HIDROMASSAGEM VERTICAL:** actua de maneira total em todo o tronco e, sobretudo, na coluna vertebral. Alivia as dores de costas, cansaço e dores musculares. Óptima contra o stress físico.

## **LIMPEZA DA CABINE EQUIPADA:**

### **MANUTENÇÃO**

A cabine de duche é constituída por peças de material acrílico. Por isso, para a sua limpeza deve utilizar-se detergente líquido e uma esponja ou pano macios. Para evitar a formação de manchas de calcário deve-se enxugar a cabina após a sua utilização com uma camurça ou pano de microfibras que limpem a fundo sem deixar resíduos. Eventuais vestígios de calcário poderão ser eliminados com detergente anti-

calcário específico. Para dar de novo brilho às superfícies acrílicas, utilize um produto de polimento normal, também usado para dar brilho à carroçaria de automóveis.

**NÃO USE NUNCA DETERGENTES ABRASIVOS, ÁLCOOL, SUBSTÂNCIAS À BASE DE ÁLCOOL, ACETONA OU OUTROS SOLVENTES.**

## **PROBLEMAS:**

Antes de contactar o serviço de Assistência Técnica, certifique-se de que:

- Os tubos flexíveis estão bem ligados e que não foram dobrados durante a colocação da cabine na sua posição final.
- A água quente e fria chegam regularmente aos pontos de abastecimento de água na parede e que a temperatura de água quente corresponde à desejada.
- Foi feita a purga da tubagem antes da instalação.

## **ELIMINAÇÃO DO PRODUTO:**

Para descartar o produto ou seus componentes, devem-se seguir os regulamentos locais em relação ao descarte de resíduos. Para o território italiano, Decreto Legislativo n.º 152 de 3 de abril de 2006. Para os outros países da UE, diretiva 2008/98/CE.

Romanore di Borgo Virgilio, li 01.01.2014

Novellini S.p.a.  
Marco Novellini  
Amministratore delegato



فيمكن استعمال المنظفات الخاصة بإزالتها للتخلص منها نهائياً. لإضفاء نوع من البهجة و اللمعان على الأسطح الأكريليكية استخدم منظف "Polish" العادي الذي يُستخدم عادةً في تلميع هيكل السيارات. يجب عدم استخدام المنظفات والمساحيق الكاشطة أو الكحول أو المنتجات التي تعتمد على الكحول أو الأستيون أو أي محاليل أخرى.

## العيوب:

- قبل الاتصال بخدمة الدعم الفني تحقق من:
- التوصيل الجيد للأنايب والخرطوم المرنة ومن عدم إثنائها أثناء وضع وتركيب الكابينة بشكل نهائي.
- بلوغ الماء لدرجة الحرارة المطلوبة بانتظام، وتبريدها على تجهيزات الحائط.
- تأكد من تطهير الأنايب قبل عملية التركيب.

## التخلص من المنتج

للتخلص من المنتج أو أحد مكوناته، اتبع القوانين المحلية ذات الشأن للتخلص من النفايات. فيما يخص الأراضي الإيطالية التشريع رقم 152 الصادر بتاريخ 3 أبريل لسنة 2006، أما بالنسبة للدول الأخرى الأعضاء في الاتحاد الاقتصادي الأوروبي يوجد التوجيه الأوروبي رقم EC/2008/98.

## شهادة ضمان المنتج:

كل المنتجات التي تم شراؤها من قبل المستهلكين، كما هو محدد في المادة رقم 3 من قانون المستهلك (المرسوم التشريعي رقم 206 الصادر في 6 سبتمبر 2005 والتعديلات اللاحقة عليه)، مغطاة بالضمان القانوني للبائع بموجب المادة رقم 128 والتعديلات اللاحقة على قانون المستهلك. في حالة عدم مطابقة المنتج، ندعو المستهلكين إلى الاتصال بهموهم المعتمد خلال المهلة القانونية.

## معالجة الماء

- تؤثر درجة صلابة الماء في شبكة التغذية على تشغيل وأداء الكابينة وعدد مرات تنظيف الخلاط المزود بترموستات.
- في حالة وجود ماء ذي 15 درجة فهرنهايت، فنحن نوصي باستخدام أجهزة مكافحة تكون الترسبات الجيرية، والتي يجب أن يستند اختيارها إلى خصائص الماء المستخدم.

يستخدم هذا الرمز في هذا الدليل للإشارة إلى إرشادات هامة أو معلومات هامة تتعلق بسلامة المنتج.

## هام:

قبل البدء في تجميع وتركيب المنتج، يجب قراءة هذه الإرشادات بأكملها بعناية تامة. أخرج محتويات العبوة وتأكد من وجود جميع المكونات وعدم تلف أو كسر أو عطل أي منها؛ ثم أزل شريط الحماية الشفاف في حالة وجوده. قبل القيام بعملية التركيب النهائية لكابينة الاستحمام ننصح بإجراء اختبار أولي بواسطة تشغيل الجهاز لوضع دقائق للتحقق من عدم وجود تسريب للماء أو تلفيات بسبب فعل الارتطام أثناء عملية النقل أو التحريك. ننصح بأن يقتصر تركيب الكابينة على فني تركيبات متخصص فقط. لاحظ جيداً: تم تصميم هذا المنتج للتركيب على الحوائط والأرضيات المطلية. بالنسبة لجميع الدعاوى القانونية المرتبطة بالضمان، يجب تقديم فاتورة / إيصال الشراء إلى جانب دليل تعليمات تجميع المنتج.

جميع الرسومات والأشكال التوضيحية الواردة في هذا الدليل هي بمثابة رسومات استرشادية فقط. تحتفظ جهة التصنيع لنفسها بالحق في إجراء التغييرات والتحسينات الضرورية.

## فك صنابير الماء

في حالة تكون ترسبات جيرية نتيجة سوء تشغيل صنابير الماء، أغلق الصنبور من عند المنبع واستمر في فك الأجزاء (الشكل C/B/A وما شابه) ننصح بغمر الأجزاء في الخل العادي حتى تتم إزالة جميع الترسبات الجيرية.

لتشغيل الخلاط المزود بترموستات يكون من الضروري تشغيل الغلاية أو السخان لتوزيع 7/6 لترات من الماء على الأقل في الدقيقة على درجة حرارة 65/60 درجة مئوية.

تعليمات حول الاستخدام: يمنع منعاً باتاً استعمال أي نوع من الأجهزة الكهربائية داخل صندوق الكابينة وهي في حالة التشغيل.

## وظائف التبديل:

SOFFIONE "رأس الدُش"

IDRO-CERVICALE "مخرج الماء".

IDRO-VERTICALE: قم بتدليك كل منطقة الجذع وخاصة العمود الفقري. الأمر الذي سيؤدي إلى بدوره إلى التخلص من آلام العمود الفقري والاحساس بالتعب والإرهاق والتخلص كذلك من آلام العضلات. إنها عبارة عن أداة ممتازة ضد الاجهاد البدني.

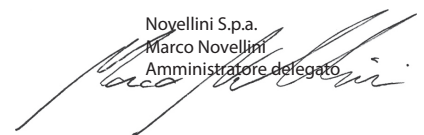
## تنظيف الكابينة المجهزة:

### الصيانة

كابينة الاستحمام مصنوعة من الأكريليك ويجب تنظيفها باستخدام منظف سائل وقطعة قماش ناعمة أو إسفنجة. لمنع تكون الترسبات الجيرية، يكون من الضروري تجفيف الكابينة بعد الاستعمال باستخدام قطعة من الجلد أو قطعة قماش خالية من التنسيل والتي تزيل الرواسب الشديدة بدون ترك أي آثار أو بقايا. أما بخصوص بقايا الترسبات الجيرية العالقة

Romanore di Borgo Virgilio, li 01.01.2014

Novellini S.p.a.  
Marco Novellini  
Amministratore delegato





213973

**NOVELLINI S.p.A.**

Via Mantova, 1023 - 46030 Romanore di Borgo Virgilio (Mn)  
Tel. +39 0376 6421 - Fax +39 0376 642250 - e-mail: [novellini@novellini.it](mailto:novellini@novellini.it)  
[www.novellini.com](http://www.novellini.com)