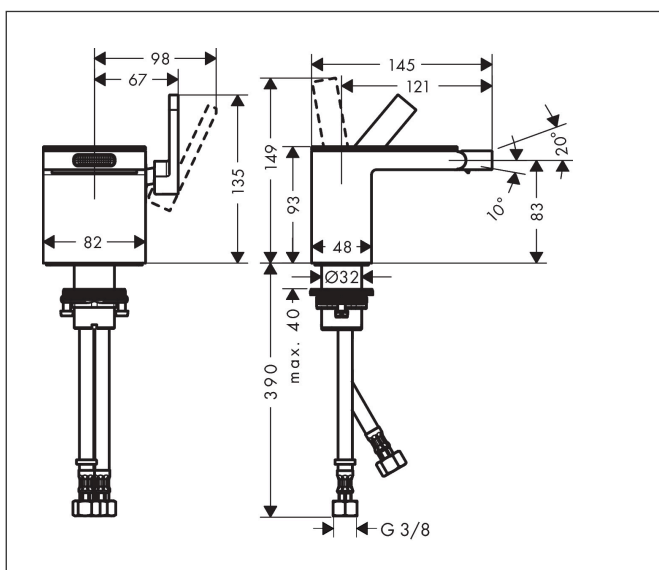


Merk	AXOR
Artikelnaam	<b>AXOR MyEdition</b> ééngreeps bidtemengkraan met afvoerpluggarnituur zonder plaat
Art.nr.	47212000
Oppervlakte	chrom
Netto prijs	969,43 EUR

## Product foto



## Maat tekeningen



## Kenmerken

- ééngreeps bidtemengkraan, afvoergarnituur
- voorsprong uitloop 121 mm
- uitloophoogte: 83 mm
- perlator met kogelgewricht
- straalsoort: normale straal
- maximale doorstroomhoeveelheid bij 3 bar: 5 l/min
- keramisch kardoes
- temperatuurbegrenzing instelbaar
- push-open afvoergarnituur G 1¼
- EU taxonomie: max 6l/min - draagt substantieel bij aan duurzaamheid

## Technologie



Merk AXOR  
Artikelnaam **AXOR MyEdition** ééngreeps bidetmengkraan met afvoerpluggarnituur zonder plaat  
Art.nr. 47212000  
Oppervlakte chroom  
Netto prijs 969,43 EUR

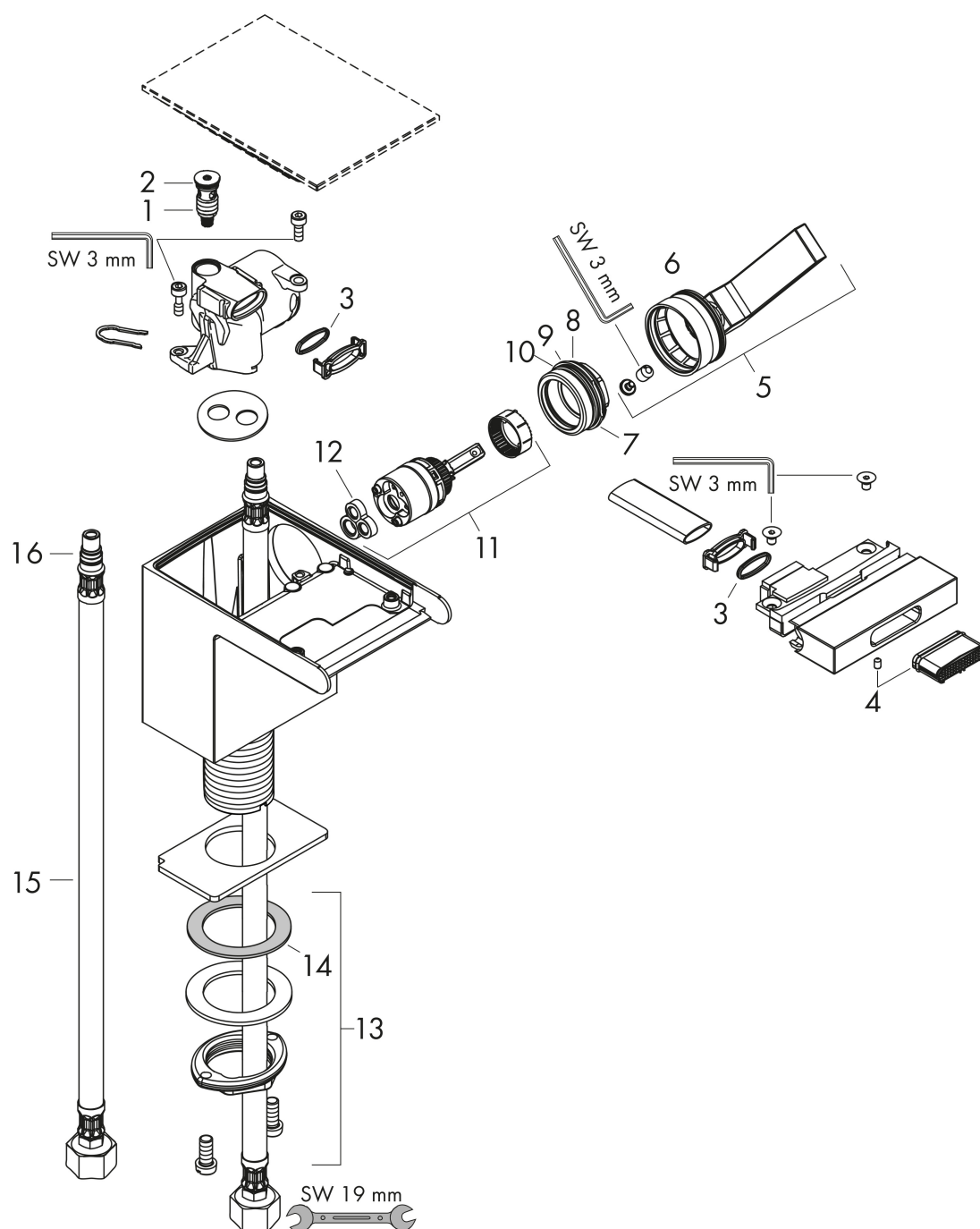
---

## Stroomschema



Merk	AXOR
Artikelnaam	<b>AXOR MyEdition</b> ééngreeps bidetmengkraan met afvoerpluggarnituur zonder plaat
Art.nr.	47212000
Oppervlakte	chrom
Netto prijs	969,43 EUR

## Explosietekening voor bouwjaar: >10/18



Merk	AXOR
Artikelnaam	<b>AXOR MyEdition</b> ééngreeps bidetmengkraan met afvoerpluggarnituur zonder plaat
Art.nr.	47212000
Oppervlakte	chrom
Netto prijs	969,43 EUR

## Onderdelen voor bouwjaar: >10/18

Pos	Beschrijving	Art.nr.	Prijs
1	service eenheid	93384000	40,60
2	O-ring 8x1,75	97827000	3,00
3	O-ring 13x1,5	98475000	3,00
4	straalschijf	93382000	
5	greep	93386000	113,70
6	O-ring 33x1,5	98164000	3,00
7	moer	92926000	12,70
8	O-ring 30x1,5	98433000	3,00
9	O-ring 29x2	98391000	3,00
10	O-ring 25x1,5	98146000	4,80
11	kardoes compl.	92900000	40,60
12	dichting	93383000	10,40
13	schachtbevestigingsset compl. (Ø 32)	13961000	20,40
14	stelring	97548000	3,00
15	aansluitslang 450 mm M8x0,75 G3/8	97206000	25,70
16	O-ring 7x1,5	98422000	3,00
a	Afvoerplug Push-Open	51300000	85,65
b	afdekkap	47908000	424,71
c	afdekkap	47911000	424,71
d	afdekkap	47915000	424,71
e	afdekkap	47918000	424,71
f	schachtverlenging	13898000	64,30
g	service eenheid	93384007	40,60