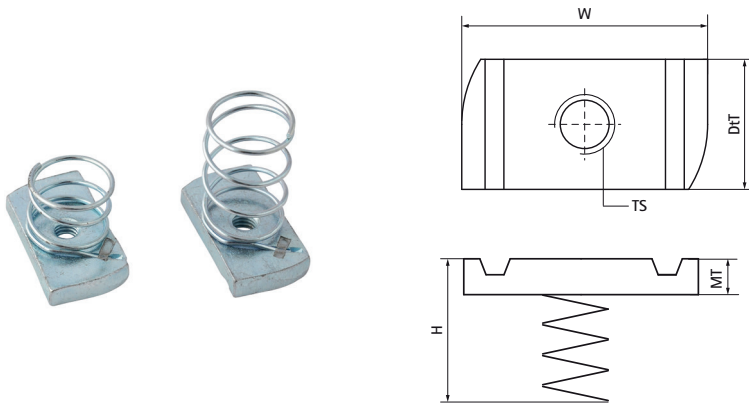


## Walraven RapidStrut® Schuifmoer met veer (tv)

(H2426)

om constructiedelen met de rail te verbinden



### Voordelen & kenmerken

- materiaal: schuifmoer van staal 1.0332; veer van verenstaal DIN17223 (klasse A)
- Gegalvaniseerd
- M10 en hoger zijn getest op brandveiligheid
- Geteste waarden in combinatie met Walraven RapidStrut® Rail 41x41x2,5mm
- Meer informatie kan gevonden worden in de Technische Datasheet

Productnummer	Voor railtype	Schroefdraad maat	Materiaal dikte	Koppelmoment voor installatie	Max. toegestane belasting Fax	Max. toegestane belasting Faz	Totale hoogte	Totale breedte	Totale diepte
Referentie letter		TS	MT	T inst.	Fa,x	Fa,z	H	W	DtT
Eenheid beschrijving			mm	Nm	N	N	mm	mm	mm
6518106	41x21	M6	5,00	7	950	2.660	18	34	19
6518108	41x21	M8	6,00	25	2.200	4.500	19	34	19
6518110	41x21	M10	8,00	40	2.550	5.000	21	34	19
6518206	41x41	M6	5,00	7	950	2.660	38	34	19
6518208	41x41	M8	6,00	25	2.200	4.500	39	34	19
6518210	41x41	M10	8,00	40	2.550	5.000	41	34	19