

Elektronische kamerthermostaatsokkel

1094 USITA-BT

1095 UTA-BT

1096 UTA-BT

1099 UHKTA-BT



1	Opmerkingen over de handleiding	4
2	Trademarks.....	4
3	Veiligheid	5
3.1	Gebruikte aanwijzing en symbolen	5
3.2	Beoogd gebruik	6
3.3	Beoogd gebruik	6
3.4	Doelgroep / personeelskwalificatie	7
3.4.1	Bediening	7
3.4.2	Installatie, inbedrijfname en onderhoud.....	7
3.5	Veiligheidsinstructies	8
4	Opmerkingen over milieubescherming.....	9
4.1	Milieu	9
5	Opbouw en functie.....	10
5.1	Levering.....	10
5.2	Apparaatoverzicht	10
5.2.1	Bedieningselementen.....	11
5.3	Functies.....	12
5.4	Toetsfuncties	13
5.5	Display-overzicht.....	15
6	Technische gegevens.....	16
6.1	Technische gegevens	16
6.2	Maatschetsen.....	18
7	Aansluiting, inbouw / montage	19
7.1	Eisen aan de installateur.....	19
7.2	Elektrische aansluiting	20
7.3	Montage	22
7.3.1	Reikwijdtes van radio-overdracht	24
7.4	Demontage.....	25
8	Inbedrijfname	26
8.1	Eerste inbedrijfname	26
8.1.1	Een niet ingeleerd apparaat met de app verbinden	27
8.1.2	Een reeds ingeleerd apparaat in de inleermodus zetten	29
8.1.3	Pairing-modus activeren.....	29
8.1.4	Een nieuwe installatie toevoegen.....	30
8.2	Overzicht fabrieks- en parameterinstellingen	32
8.3	Fabrieks- en parameterinstellingen 1095 UTA-BT	32
8.4	Fabrieks-/parameterinstellingen 1096 UTA-BT	34
8.5	Fabrieks-/parameterinstellingen 1094 USITA-BT.....	36
8.6	Fabrieks-/parameterinstellingen 1099 UHKTA-BT	38
8.7	App-instellingen.....	40

8.7.1	Apparaatinstellingen aanpassen	40
8.7.2	Instelmogelijkheden.....	42
8.7.3	Starttijden instellen	44
8.7.4	Led-inschakelhelderheid instellen	46
8.7.5	Comfort-temperatuur voor verwarmingsbedrijf instellen	46
8.7.6	Comfort-temperatuur voor koelbedrijf instellen	47
8.7.7	ECO-temperatuur voor verwarmingsbedrijf instellen	47
8.7.8	ECO-temperatuur voor koelbedrijf instellen.....	47
8.7.9	Correctie werkelijke temperatuur (ruimtetemperatuur) instellen	48
8.7.10	Koelbedrijf blokkeren.....	48
8.7.11	Omschakeling verwarmen/koelen	49
8.7.12	Plaatselijke bediening blokkeren	50
8.7.13	Externe ingang instellen	51
8.7.14	Max. en min. instelwaarde instellen.....	52
8.7.15	Display-rusttoestand instellen.....	52
8.8	Uitgebreide app-instellingen	53
8.8.1	Bedrijfsmodus instellen	53
8.8.2	Regelaartype instellen.....	53
8.8.3	Vorstbeveiliging activeren	54
8.8.4	Radiatorklepbescherming activeren	54
8.8.5	Contacttype instellen	54
8.8.6	Schakelvermogen instellen.....	55
8.8.7	Vloertemperatuursensor instellen.....	55
8.8.8	Vloertemperatuurbegrenzer instellen.....	56
8.8.9	Gedrag bij storingen instellen	56
9	Bediening.....	57
9.1	Kalibrering van de temperatuur werkelijke-waardeweergave	57
9.1.1	Kalibrering offset-functie.....	57
9.1.2	UIT	57
9.1.3	Plaatselijke bediening.....	58
9.1.4	Comfort/ECO.....	59
9.1.5	Bedrijfsmodus selecteren	59
9.2	Foutmeldingen	59
9.2.1	Vloertemperatuursensor niet aangesloten.....	59
10	Onderhoud	60
10.1	Reiniging	60
11	Notities	61
12	Index	62

1 Opmerkingen over de handleiding

Lees dit handboek zorgvuldig door en volg de daarin opgenomen aanwijzingen op. Zo voorkomt u letsel en materiële schade en garandeert u een betrouwbare werking en een lange levensduur van het apparaat.

Bewaar het handboek zorgvuldig.

Als u het apparaat doorgeeft, geeft u ook dit handboek mee.

Voor schade die ontstaat door het niet in acht nemen van het handboek aanvaardt Busch-Jaeger geen aansprakelijkheid.

Als u meer informatie nodig heeft of vragen heeft over het apparaat, wendt u zich tot Busch-Jaeger of bezoekt ons op internet:

www.BUSCH-JAEGER.de

2 Trademarks

Die Wortmarke Bluetooth® und die Bluetooth®-Logos sind eingetragene Marken von Bluetooth SIG, Inc.. Jede Verwendung dieser Marken durch Busch-Jaeger Elektro GmbH erfolgt unter Lizenz. Andere Marken und Handelsnamen sind Eigentum ihrer jeweiligen Eigentümer.

3 Veiligheid

Het apparaat is gebouwd op basis van de momenteel geldende technische regels en veilig in gebruik. Het is getest en heeft de fabriek in goede veiligheidstechnische staat verlaten.

Toch bestaan er restricties. Om gevaren te vermijden, dient u de veiligheidsinstructies te lezen en op te volgen.

Voor schade die ontstaat door het niet in acht nemen van de veiligheidsinstructies aanvaardt Busch-Jaeger geen aansprakelijkheid.

3.1 Gebruikte aanwijzing en symbolen

De volgende aanwijzingen wijzen op bijzondere gevaren in de omgang met het apparaat of geven nuttige aanwijzingen:



Gevaar

Levensgevaar / ernstige schade voor de gezondheid

- Het waarschuwingssymbool in combinatie met het signaalwoord 'Gevaar' kenmerkt een direct dreigend gevaar dat tot de dood of tot ernstig (onherstelbaar) letsel leidt.



Waarschuwing

Ernstige schade voor de gezondheid

- Het waarschuwingssymbool in combinatie met het signaalwoord 'Waarschuwing' kenmerkt een dreigend gevaar dat tot de dood of tot ernstig (onherstelbaar) letsel kan leiden.



Voorzichtig

Schade voor de gezondheid

- Het waarschuwingssymbool in combinatie met het signaalwoord 'Voorzichtig' kenmerkt een gevaar dat tot licht (herstelbaar) letsel kan leiden.



Let op

Materiële schade

- Dit symbool in combinatie met het signaalwoord 'Let op' kenmerkt een situatie die tot schade aan het product zelf of aan voorwerpen in de omgeving kan leiden.



Opmerking

Dit symbool in combinatie met het signaalwoord 'Aanwijzing' kenmerkt nuttige tips en aanbevelingen voor een efficiënte omgang met het product.

In de bedrijfshandleiding worden de volgende veiligheidssymbolen gebruikt:



Dit symbool waarschuwt voor elektrische spanning.

3.2 Beoogd gebruik

De apparaten die in dit handboek worden beschreven zijn thermostaatsokkels met een geïntegreerd datageheugen. Alle apparaten zijn bedoeld voor inbouwmontage.

1095 UTA-BT / 1096 UTA-BT, 1099 UHKTA-BT / 1094 USITA-BT

Het beoogde doel van de apparaten 1095 UTA-BT, 1096 UTA-BT, 1099 UHKTA-BT en Elektronische kamerthermostaatsokkel is:

- gebruik conform de aangegeven technische gegevens
- installatie in dichte en droge binnenruimtes
- gebruik met de aansluitmogelijkheden op het apparaat
- Voor de temperatuurregeling bij verwarmingssystemen en/of koelsystemen, afhankelijk van de apparaatvariant.

1099 UHKTA-BT

- Het apparaat kan ook worden gebruikt voor koeling via verwarmingssystemen met 2 of 4 buizen

Tot het beoogde gebruik behoort eveneens het naleven van alle aanwijzingen in dit handboek.

Installatie alleen in geschikte inbouwdozen volgens DIN 49073-1, deel 1 of geschikte opbouwbehuizingen.

3.3 Beoogd gebruik

Ieder gebruik dat niet wordt genoemd in zie hoofdstuk 3.2 "Beoogd gebruik" op pagina 6 geldt als niet beoogd en kan leiden tot letsel en materiële schade.

Busch-Jaeger is niet aansprakelijk voor schade die door niet beoogd gebruik van het apparaat ontstaat. Het risico draagt uitsluitend de gebruiker / exploitant.

Het apparaat is niet bedoeld voor het volgende:

- eigenmachtige constructieve veranderingen
- reparaties
- voor gebruik buiten
- gebruik in natte cellen

3.4 Doelgroep / personeelskwalificatie

3.4.1 Bediening

Voor de bediening van het apparaat is geen speciale kwalificatie nodig.

3.4.2 Installatie, inbedrijfname en onderhoud

De installatie, inbedrijfname en het onderhoud van het apparaat mogen uitsluitend worden uitgevoerd door erkende elektrotechnische installateurs.

De elektrotechnische installateur moet dit handboek gelezen en begrepen hebben en de instructies opvolgen.

De elektrotechnische installateur moet zich houden aan de in zijn land geldende nationale voorschriften over installatie, functiecontrole, reparatie en het onderhoud van elektrische producten.

De elektrotechnische installateur moet de 'vijf veiligheidsregels' (DIN VDE 0105, EN 50110) kennen en correct toepassen:

1. Vrijschakelen
2. Beveiligen tegen herinschakelen
3. Spanningsvrijheid vaststellen
4. Aarden en kortsluiten
5. Naastgelegene onder spanning staande componenten afdekken of afsluiten

3.5 Veiligheidsinstructies



Gevaar – Elektrische spanning!

Elektrische spanning! Levensgevaar en brandgevaar door elektrische spanning van 100 ... 240 V.

Bij direct of indirect contact met spanningsgeleidende delen ontstaat een gevaarlijke doorstroming van het lichaam. Elektrische schok, brandwonden of de dood kunnen het gevolg zijn.

- Werkzaamheden aan het 100 ... 240 V-net mogen uitsluitend worden uitgevoerd door erkende elektrotechnische installateurs.
- Schakel voor de montage / demontage eerst de netspanning vrij.
- Gebruik het apparaat nooit met beschadigde aansluitkabels.
- Open geen vastgeschroefde afdekkingen van de apparaatbehuizing.
- Gebruik het apparaat uitsluitend als het zich in technisch goede staat bevindt.
- Voer geen wijzingen of reparaties uit aan het apparaat, de componenten en de toebehoren ervan.
- Houd het apparaat uit de buurt van water en vochtige omgevingen.



Let op! – Schade aan het apparaat door externe invloeden!

Vocht en vuil kunnen het apparaat vernietigen.

- Bescherm het apparaat bij transport, opslag en tijdens het gebruik tegen vocht, vuil en beschadigingen.

4 Opmerkingen over milieubescherming

4.1 Milieu



Denk aan de bescherming van het milieu!

Oude elektrische en elektronische apparaten mogen niet bij het huishoudelijke afval worden gegooid.

- Het apparaat bevat waardevolle grondstoffen die kunnen worden hergebruikt. Geef het apparaat daarom af bij een verzamelpunt voor afgedankte apparatuur.

Alle verpakkingsmaterialen en apparaten zijn voorzien van coderingen en keuringszegels voor correcte en vakkundige afvalverwijdering. Verwijder het verpakkingsmateriaal en de elektrische apparatuur inclusief de componenten ervan altijd via de hiertoe aangewezen verzamelpunten of afvalbedrijven.

De producten voldoen aan de wettelijke vereisten, in het bijzonder de wetgeving betreffende elektrische en elektronische apparatuur en de REACH-verordening.

(EU-richtlijn 2012/19/EU WEEE en 2011/65/EU RoHS und 2009/125 ecodesign)

(EU-REACH-verordening en de wetgeving voor omzetting van de verordening (EG) nr. 1907/2006)

5 Opbouw en functie

5.1 Levering

De levering bestaat alleen uit de ruimtetemperatuurregelaar-sokkel.

Apart verkrijgbaar:

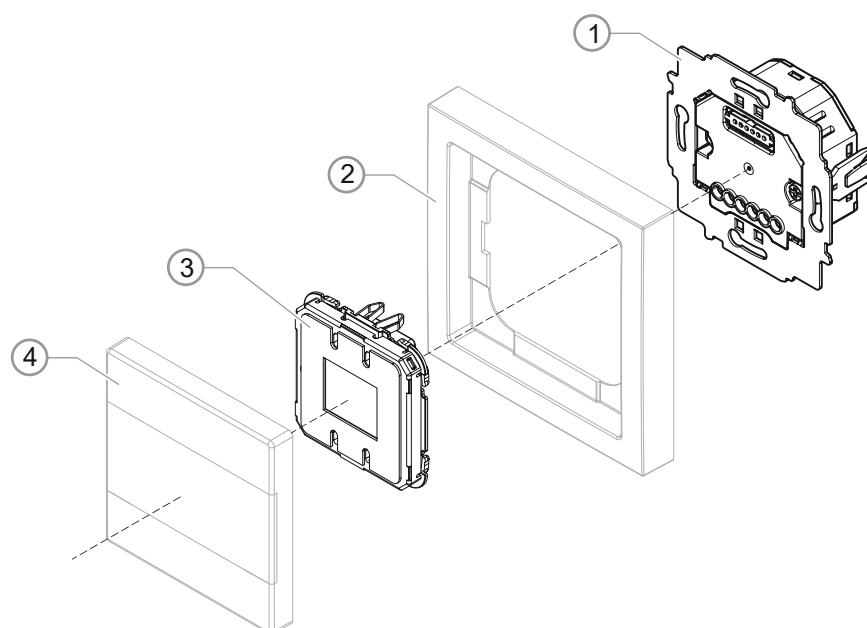
- 6226/T Temperatuurvoeler
- Afdekking in verschillende design-varianten



Opmerking

- 1095 UTA-BT, 1094 USITA-BT en 1099 UHKTA-BT volgende ventielkleppen mogelijk: TSA/K230.2
- 1096 UTA-BT Volgende ventielklep mogelijk: TSA/K24.2

5.2 Apparaatoverzicht



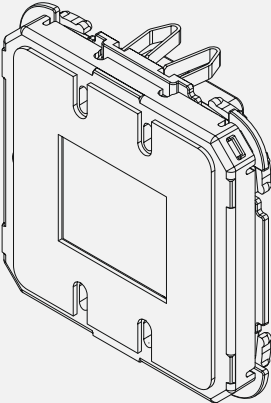
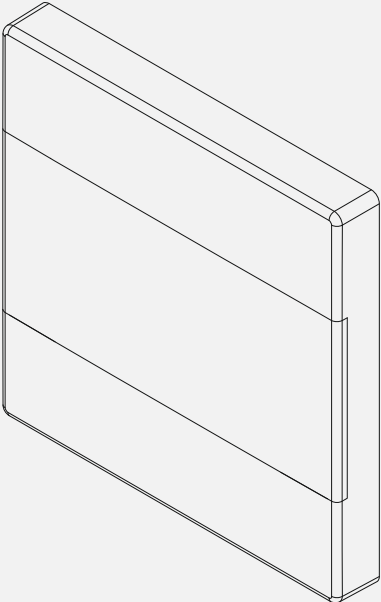
Afb. 1: Apparaatoverzicht

- [1] Inbouwsokkel
- [2] Afdekraam*
- [3] Bedieningselement
- [4] Designafdekking*

* Niet inbegrepen bij levering

5.2.1 Bedieningselementen

Bediening is alleen mogelijk met het bijbehorende bedieningselement en bijpassende designafdekking. Het bedieningselement en de designafdekking worden samen met het afdekraam op de sokkel geklikt.

	
1095 UTA-BT 1096 UTA-BT 1099 UHKTA-BT 1094 USITA-BT	1794 MDRT-xxx

Tab. 1: Bedieningselementen

5.3 Functies

Het apparaat wordt gebruikt voor tijdgestuurde temperatuurregeling door middel van een schakelcontact. De tijdsturing van de temperatuurregeling kan per dag worden ingesteld. Temperatuurwaarden kunnen worden ingesteld voor afzonderlijke dagen of in een blok. Het apparaat kan gebruikt worden met zowel elektrische verwarmingssystemen als verwarmingssystemen op waterbasis.

Functionaliteit van verwarming: 1095 UTA-BT

- Ruimtetemperatuurregeling met radiator:
 - Voornamelijk aansturing van ventielkleppen (bijv. TSA/K230.2).
 - Aansturing van elektrische radiatoren.
- Ruimtetemperatuurregeling met vloerverwarming (water):
 - Voornamelijk aansturing van ventielkleppen (bijv. TSA/K230.2).
- Ruimtetemperatuurregeling met vloertemperatuurbegrenzer (elektrisch):
 - Aansturing ruimtetemperatuur via een elektrische vloerverwarming.
 - Alleen mogelijk in combinatie met een externe temperatuursensor (bijv. 6226/T)
- Vloerregeling (elektrisch):
 - Aansturing via elektrische vloertemperatuur.
 - Alleen mogelijk in combinatie met een externe temperatuursensor (bijv. 6226/T)

Functionaliteit van verwarming: 1096 UTA-BT

- Ruimtetemperatuurregeling met radiator:
 - Aansturing van ventielkleppen met 24 V (bijv. TSA/K24.2)
- Ruimtetemperatuurregeling met vloerverwarming (water):
 - Aansturing van ventielkleppen met 24 V (bijv. TSA/K24.2)

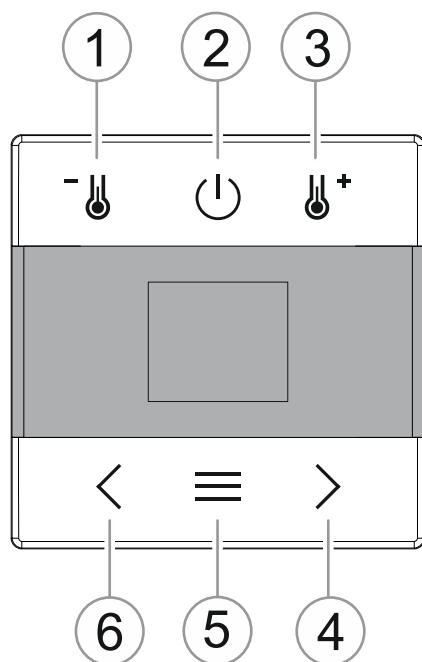
Functionaliteit van verwarming: 1094 USITA-BT

- Ruimtetemperatuurregeling met radiator:
 - Aansturing van ventielkleppen (bijv. TSA/K230.2).
- Ruimtetemperatuurregeling met vloerverwarming (water):
 - Aansturing van ventielkleppen (bijv. TSA/K230.2).

Functionaliteit van verwarming en koeling: 1099 UHKTA-BT

- Ruimtetemperatuurregeling met vloerverwarming (water):
 - Aansturing van ventielkleppen (bijv. TSA/K230.2)
 - Gebruik van de besturing voor koelen (er moet een koel medium door de verwarmingsbuis stromen).
 - Het kan gebruikt worden voor systemen met 2 of 4 buizen.

5.4 Toetsfuncties



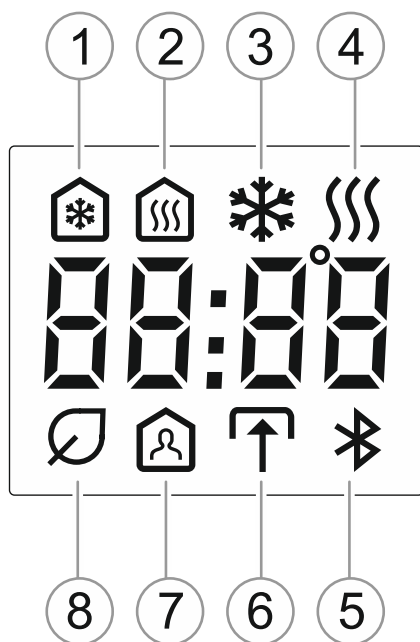
Afb. 2: Toetsfuncties

Pos.	Naam	Functie
[1] / [3]	Ingestelde temperatuur verlagen / ingestelde temperatuur verhogen	<p>De instelwaarde kan tijdelijk worden ingesteld met de toetsen. Als een van de twee toetsen in de besturingsmodus wordt ingedrukt, wordt de instelwaarde op het display gewijzigd. Elke keer dat de knop wordt ingedrukt, wordt het instelpunt gewijzigd in stappen van 0,5°C.</p> <p>De tijdelijke instelwaarde blijft geldig tot een vooraf ingestelde schakeltijd, de afstandsbedieningsfunctie van de app of de toetsen < / > worden gebruikt om over te schakelen naar een van de twee bedrijfsmodi ECO- en Comfort-modus.</p> <p>Met een tijdelijke instelwaarde wordt in de besturingsmodus het symbool voor ECO nog steeds weergegeven voor Comfort. Als er echter een instelwaarde wordt ingesteld volgens de geconfigureerde ECO- of Comfort-waarde, wordt het betreffende symbool weer weergegeven.</p>
[2]	AAN/UIT	<p>Met deze toets wordt de ruimtetemperatuurregelaar uitgeschakeld. Na het indrukken van de toets wordt OFF op het display weergegeven. Na 3 seconden verandert het display naar de huidige tijd. Als u nogmaals op de toets drukt, schakelt de ruimtetemperatuurregelaar terug naar de besturingsmodus.</p>
[4]	Instelling ECO-modus	<p>De ECO-modus wordt ingesteld met de pijltjestoets <. Als de ruimtetemperatuurregelaar een tijdelijke instelwaarde heeft, kan een van de bedrijfsmodi opnieuw worden ingesteld met de pijltjestoetsen.</p>

Pos.	Naam	Functie
[5]	Schakelen tussen besturingsmodus en weergave van de werkelijke temperatuur	Met deze toets kunt u schakelen tussen de besturingsmodus (weergave van het instelpunt) en de weergave van de werkelijke temperatuur. Na 10 seconden schakelt de weergave automatisch van de werkelijke temperatuur naar de besturingsmodus.
[6]	Instelling Comfort-modus	De Comfort-modus wordt ingesteld met de pijltjestoets >. Als de ruimtetemperatuurregelaar een tijdelijke instelwaarde heeft, kan een van de bedrijfsmodi opnieuw worden ingesteld met de pijltjestoetsen.

Tab.2: Toetsfuncties

5.5 Display-overzicht



Afb. 3: Display-overzicht

Pos.	Naam	Functie
[1]	Koelbedrijf	Het apparaat bevindt zich in koelbedrijf.
[2]	Verwarmingsbedrijf	Het apparaat bevindt zich in verwarmingsbedrijf.
[3]	Koelmodus	Apparaat koelt momenteel.
[4]	Verwarmingsmodus	Apparaat verwarmt momenteel.
[5]	Bluetooth	<ul style="list-style-type: none"> ▪ Knippert: Pairing ▪ Permanent aan: Apparaat is verbonden
[6]	Externe ingang actief	De externe ingang is actief.
[7]	Comfort-modus	Het apparaat bevindt zich in de Comfort-modus.
[8]	Eco-modus	Het apparaat bevindt zich in de Eco-modus.

Tab.3: Display-overzicht

6 Technische gegevens

6.1 Technische gegevens

Algemene technische gegevens

Naam	Waarde
Beschermingsgraad:	IP20 (EN 60529)
Bedrijfstemperatuur:	-5 ... +45 °C
Opslagtemperatuur:	-20 ... +70 °C
Aansluitklemmen:	<ul style="list-style-type: none"> ▪ 1x 1,5 mm² ... 2,5 mm² ▪ 2x 1,5 mm² ... 2,5 mm²
Schakeltemperatuurverschil bij 2-punts bedrijf:	±0,5 K
Temperatuur-instelbereik:	5 ... 30 °C
Vermogensverlies:	< 0,5 W
Bluetooth:	
<ul style="list-style-type: none"> ▪ Overdrachtsprotocol: ▪ Overdrachtsfrequentie: ▪ Maximaal zendvermogen: 	Bluetooth Low Energy 2402 ... 2480MHz ≤ 4dBm

Technische gegevens 1095 UTA-BT

Naam	Waarde
Nominale spanning:	230 V AC ±10 %, 50 Hz
Schakelvermogen:	10 (4) A
Beschermingsklasse:	II

Tab. 4: Technische gegevens 1095 UTA-BT

Technische gegevens 1096 UTA-BT

Naam	Waarde
Nominale spanning:	24 V AC ±10 %, 50 Hz
Schakelvermogen:	1 A
Beschermingsklasse:	III

Tab. 5: Technische gegevens 1096 UTA-BT

Technische gegevens 1099 UHKTA-BT

Naam	Waarde
Nominale spanning:	230 V AC ± 10 %, 50 Hz
Schakelvermogen:	2 x 8 (1) A
Beschermingsklasse:	II

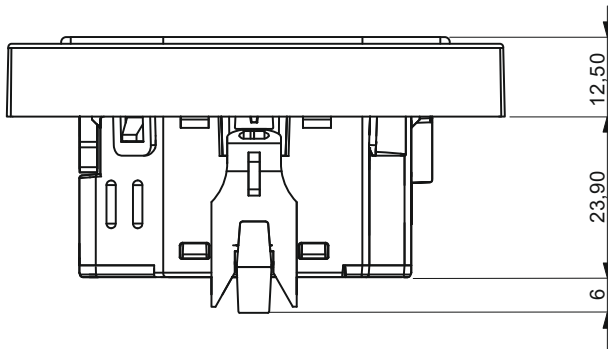
Tab. 6: Technische gegevens 1099 UHKTA-BT

Technische gegevens 1094 USITA-BT

Naam	Waarde
Nominale spanning:	230 V AC ± 10 %, 50 Hz
Schakelvermogen:	1x ... 10x TSA/K230.2
Beschermingsklasse:	II

Tab. 7: Technische gegevens Elektronische kamerthermostaatsokkel

6.2 Maatschetsen



Afb. 4: Afmetingen



Opmerking
Alle afmetingen in mm.

7 Aansluiting, inbouw / montage



Gevaar – Elektrische spanning!

Levensgevaar door elektrische spanning van 100 ... 240 V bij kortsluiting op de laagspanningsleiding.

- Laagspannings- en 100 ... 240 V-kabels mogen niet samen in een inbouwdoos worden gelegd!

7.1 Eisen aan de installateur



Gevaar – Elektrische spanning!

Installeer de apparaten uitsluitend wanneer u over de vereiste elektronische kennis en ervaring beschikt.

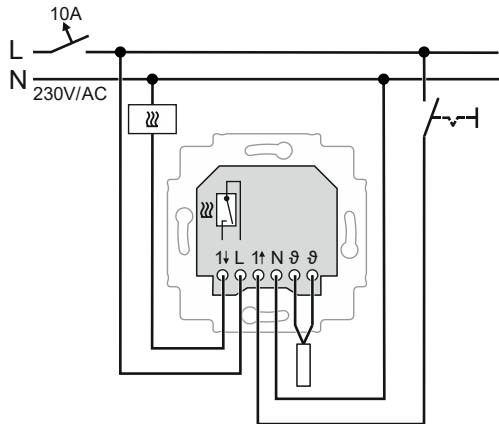
- Door een niet vakkundig uitgevoerde installatie brengt u het eigen leven en dat van de gebruikers van de elektrische installatie in gevaar.
- Door een niet vakkundig uitgevoerde installatie kan aanzienlijke materiële schade ontstaan, bijvoorbeeld brand.

Benodigde vakkennis en voorwaarden voor de installatie zijn minimaal:

- Houdt u zich aan de 'vijf veiligheidsregels' (DIN VDE 0105, EN 50110):
 1. Vrijschakelen
 2. Beveiligen tegen herinschakelen
 3. Spanningsvrijheid vaststellen
 4. Aarden en kortsluiten
 5. Naastgelegen onder elektrische spanning staande componenten afdekken of afsluiten
- Gebruik geschikte persoonlijke beschermingsmiddelen.
- Gebruik uitsluitend geschikt gereedschap en meetapparatuur.
- Controleer het type stroomnet (TN-systeem, IT-systeem, TT-systeem) om de daaruit resulterende aansluitvoorwaarden te bepalen (klassieke aansluiting aan nulleider, aarding, extra maatregelen etc.).

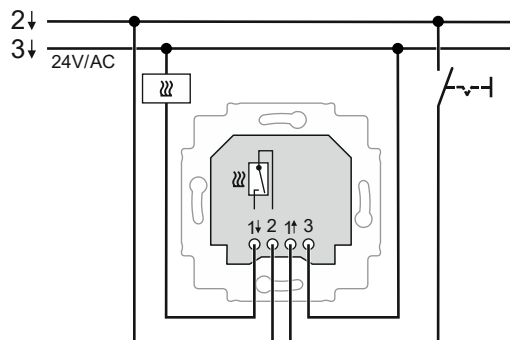
7.2 Elektrische aansluiting

Elektrische aansluiting 1095 UTA-BT



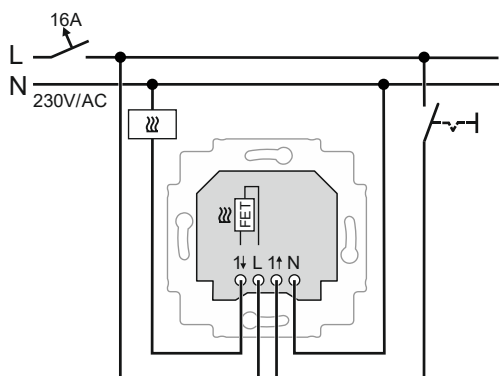
Afb. 5: Elektrische aansluiting 1095 UTA-BT

Elektrische aansluiting 1096 UTA-BT



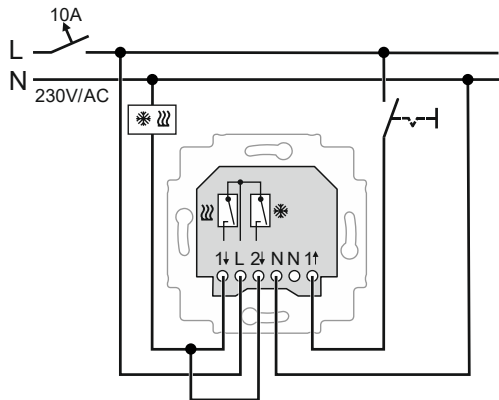
Afb. 6: Elektrische aansluiting 1096 UTA-BT

Elektrische aansluiting 1094 USITA-BT

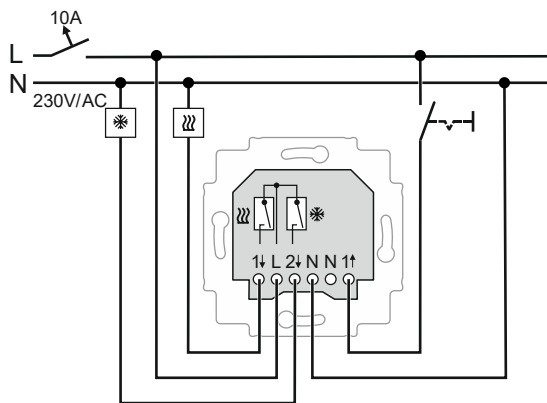


Afb. 7: Elektrische aansluiting 1094 USITA-BT

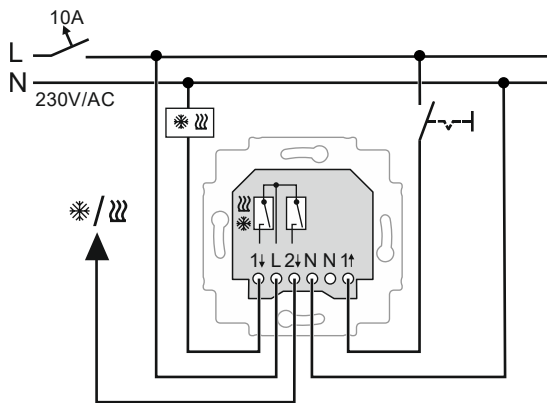
Elektrische aansluiting 1099 UHKTA-BT



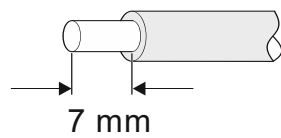
Afb. 8: Elektrische aansluiting 1099 UHKTA-BT 2-Rohr-System (Betriebsart 1)



Afb. 9: Elektrische aansluiting 1099 UHKTA-BT 4-Rohr-System (Betriebsart 1)



Afb. 10: Elektrische aansluiting 1099 UHKTA-BT 2-Rohr-System (Betriebsart 2)



Afb. 11: Striplengte



Opmerking

De draadstriplengte moet 7 mm bedragen.

7.3 Montage

**Gevaar – Elektrische spanning!**

Elektrische spanning! Levensgevaar en brandgevaar door elektrische spanning van 100 ... 240 V.

- Werkzaamheden aan het 100 ... 240 V-net mogen uitsluitend worden uitgevoerd door erkende elektrotechnische installateurs.
- Schakel voor de montage / demontage eerst de netspanning vrij.

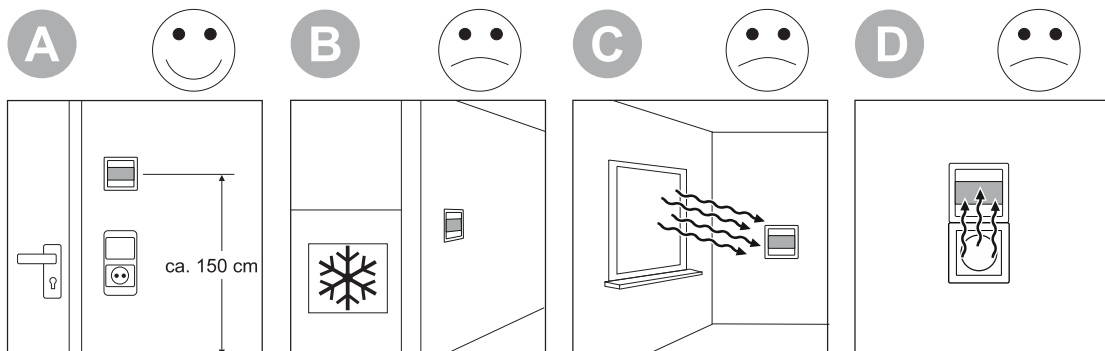
**Let op! – Beschadiging van het apparaat door gebruik van harde voorwerpen!**

De kunststofonderdelen van het apparaat zijn kwetsbaar.

- Trek het opzetstuk alleen met de hand eraf.
- Gebruik in geen geval een schroevendraaier of een soortgelijk hard voorwerp om het op te tillen.

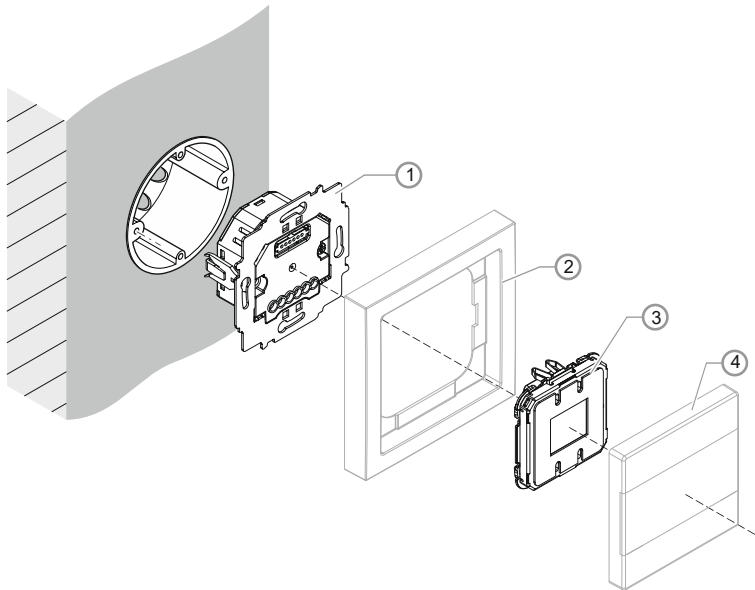
In Duitsland mag de inbouwsokkel uitsluitend in inbouw-apparaatdozen volgens DIN 49073, deel 1 of geschikte opbouwbehuizingen worden gemonteerd.

Voor andere landen gelden andere installatienormen. Hiermee moet rekening worden gehouden bij gebruik in combinatie met een andere draagring en inbouwdoos.



Afb. 12: Montageplaatsen

- [A] Aanbevolen montagehoogtes: 150 cm
- [B] Montage aan koudebruggen vermijden
- [C] Tocht / zonnestralen vermijden
- [D] Warmtestralen externe apparaten vermijden



Afb. 13: Montage

Ga als volgt te werk bij de montage van het apparaat:

1. Sluit de kabels op de inbouwsokkel [1] aan.
 - Zie hoofdstuk zie hoofdstuk 7.2 “Elektrische aansluiting” op pagina 20 voor de aansluitingen.
2. Bevestig de inbouw-apparaatsokkel [1] met schroeven in de inbouwdoos.
3. Monteer het bedieningselement [3] samen met het afdekraam [2] op de inbouwsokkel.
 - Let erop dat de stekkerverbinding op de achterkant niet klem komt te zitten.
4. Plaats de designafdekking [4].
 - Het apparaat is nu gemonteerd.

7.3.1 Reikwijdtes van radio-overdracht

De overdrachtsreikwijdte kan afhankelijk van de kwaliteit variëren.

Muren, plafonds en andere hindernissen ter plaatse beperken de reikwijdte van het bluetoothsignaal.

Brandmuren, liftschachten, trappenhuizen en verdeelgoten worden als afscherming beschouwd, evenals de montage van de ontvanger in een metalen behuizing.



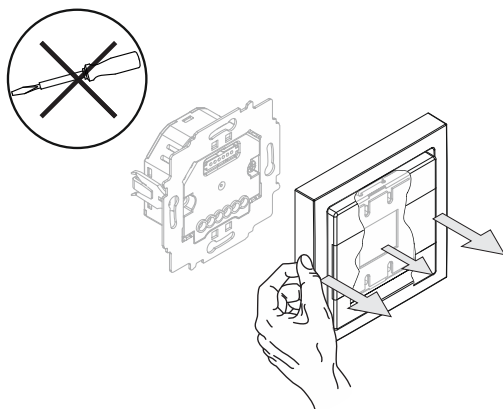
Opmerking

De ruimtetemperatuurregelaars worden geconfigureerd met de app. Er worden geen netwerkfuncties gebruikt.

Idealiter worden de ruimtetemperatuurregelaars in de buurt van het apparaat geconfigureerd met een visuele verbinding naar het apparaat.

Grote radiobereiken worden alleen gebruikt om een goede verbinding te garanderen.

7.4 Demontage



Afb. 14: Demontage

1. Trek het bedieningselement inclusief afdekraam met de hand eraf.



Let op! – Beschadiging van het apparaat door gebruik van harde voorwerpen!

De kunststofonderdelen van het apparaat zijn kwetsbaar.

- Trek het opzetstuk alleen met de hand eraf.
- Gebruik in geen geval een schroevendraaier of een soortgelijk hard voorwerp om het op te tillen.

8 Inbedrijfname

8.1 Eerste inbedrijfname

**Opmerking**

- Na de installatie kan het apparaat onmiddellijk met de vooraf ingestelde parameters (fabrieksinstelling) worden gebruikt.
- Verdere instellingen zijn mogelijk via de app.

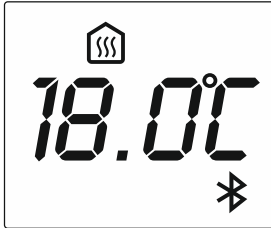
Voor de inbedrijfname hebt u een mobiel eindapparaat nodig. Hieronder wordt de term "smartphone" gebruikt als aanduiding van alle mogelijke eindapparaten.

- Op de smartphone is nieuwste versie van de app Busch-free@home® Next App geïnstalleerd, minimaal versie 2.3.3.
 - U kunt de Busch-free@home® Next App gratis downloaden in de Apple App Store en Google Play.
- De smartphone heeft een bluetooth-functie.
- De ruimtetemperatuurregelaar bevindt zich binnen het radiobereik van de smartphone.
- De ruimtetemperatuurregelaar heeft voedingsspanning.

8.1.1 Een niet ingeleerd apparaat met de app verbinden

Het is op elk moment mogelijk om een niet ingeleerd apparaat via bluetooth in de app Busch-free@home® Next App aan te melden. Om dit te doen, scant u de QR-code op de bovenkant van het apparaat of activeert u de pairing-modus (zie hoofdstuk 8.1.3 "Pairing-modus activeren" op pagina 29).

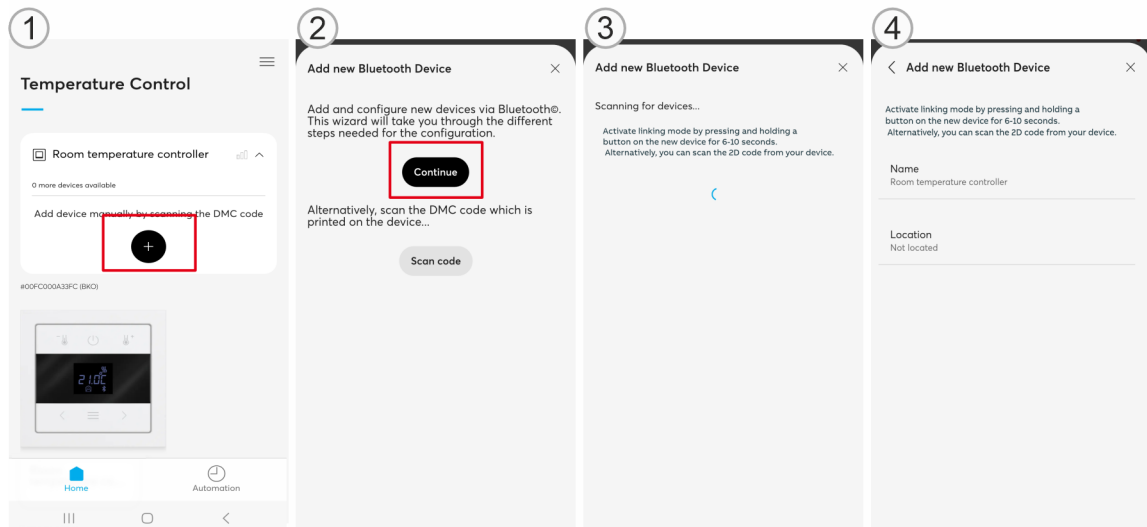
Zodra het apparaat een actieve verbinding met de app tot stand heeft gebracht, geeft het dit aan met een statisch bluetooth-symbool. Een ingeleerd apparaat dat geen actieve verbinding met de app heeft, geeft geen bluetooth-symbool weer.



Afb. 15: Actieve bluetooth-verbinding met de app

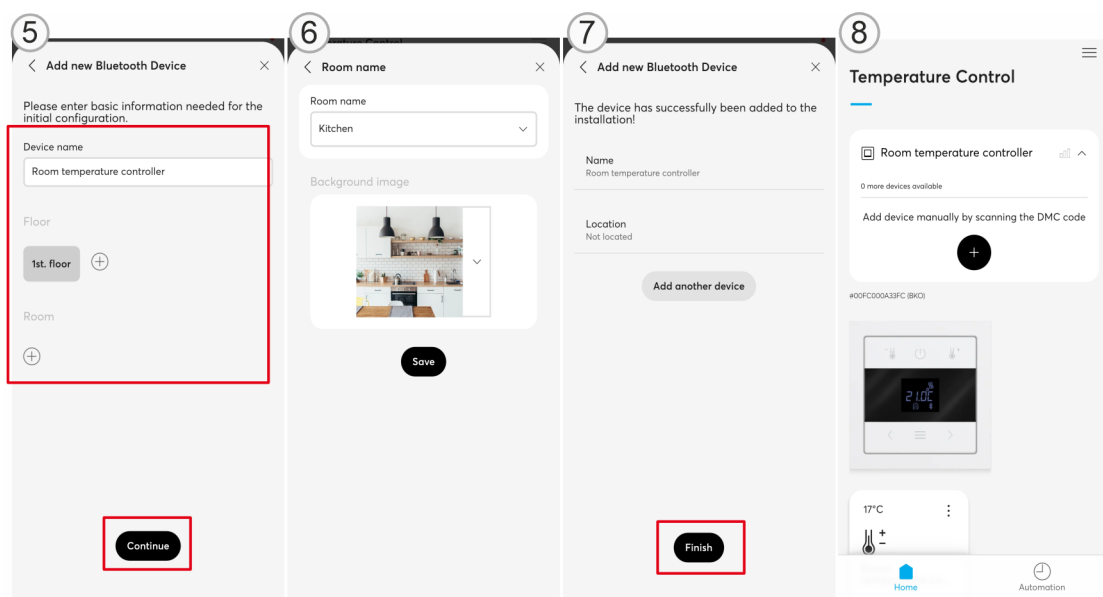
Ga als volgt te werk om een niet ingeleerd apparaat met de app te verbinden.

1. Open de app Busch-free@home® Next App.
2. Als dat nog niet gebeurd is, maakt u een installatie aan (zie hoofdstuk 8.1.4 "Een nieuwe installatie toevoegen" op pagina 30).
3. Kies een installatie.
 - De app zoekt automatisch naar nieuwe bluetooth-apparaten. U kunt het apparaat ook handmatig inleren via bluetooth of door de QR-code te scannen.
4. Tik op het plusteken [1].
5. Voeg een apparaat toe via de opties "Volgende" of "Code scannen" [2].
 - Hieronder wordt toevoegen via "Volgende" beschreven.
6. Voeg een apparaat toe door de pairing-modus te activeren door 6-10 seconden op een toets op het apparaat te drukken [3].
 - Het apparaat wordt na succesvolle koppeling in de app weergegeven [4].



Afb. 16: Apparaat toevoegen [1] - [4]

7. Wijs een apparaatnaam toe en plaats het apparaat binnen de installatie (bijv. Hier in de keuken).
 - Het apparaat wordt toegevoegd aan de installatie.
8. Wijs een ruimtenaam toe en stel indien nodig een achtergrondafbeelding in. Tik daarna op doorgaan [5]
9. Tik op "Voltooid" [7].
 - Herhaal de stappen indien nodig met het schakelvlak "Nog een apparaat toevoegen" [1] - [6].
 - Het apparaat wordt nu in de ruimte weergegeven [8].



Afb. 17: Apparaat toevoegen [5] - [8]

8.1.2 Een reeds ingeleerd apparaat in de inleermodus zetten

Een reeds aangemeld apparaat moet worden gereset, zodat deze opnieuw naar de inleermodus wordt geschakeld:

1. Schakel de ruimtetemperatuurregelaar uit met de toets "AAN / UIT".
2. Druk gedurende 15 seconden op de pijltjestoets linksonder.
 - Een timer op het display telt af van 15 naar 0.
 - Hierbij verschijnt "P1" op het display.
3. Druk nog een keer kort op de pijltjestoets linksonder.
 - Hierbij verschijnt "P2" op het display.
4. Druk nog een keer kort op de pijltjestoets linksonder.
 - Het "Standaard" display wordt weergegeven.



Opmerking

Via de app kan slechts één apparaat tegelijk worden bediend. Naast bediening via de app is ook klassieke plaatselijke bediening op het apparaat mogelijk.

8.1.3 Pairing-modus activeren

U hebt de pairing-modus nodig om een niet ingeleerd apparaat te koppelen via bluetooth met de app. Ga als volgt te werk om de pairing-modus te activeren:

1. Schakel de ruimtetemperatuurregelaar uit met de toets "AAN / UIT".
2. Druk op het pijltjestoets rechtsonder.
 - In deze modus is het apparaat gedurende 1 minuut zichtbaar voor de app.
 - Een niet ingeleerd apparaat geeft dit aan door het bluetooth-symbool met tussenpozen van 4 Hz of 2 Hz te laten knipperen.

Zodra het apparaat een actieve verbinding met de app tot stand heeft gebracht, geeft het dit aan met een statisch bluetooth-symbool. Een ingeleerd apparaat zonder actieve verbinding met de app geeft geen bluetooth-symbool weer.



Afb. 18: Actieve bluetooth-verbinding met de app



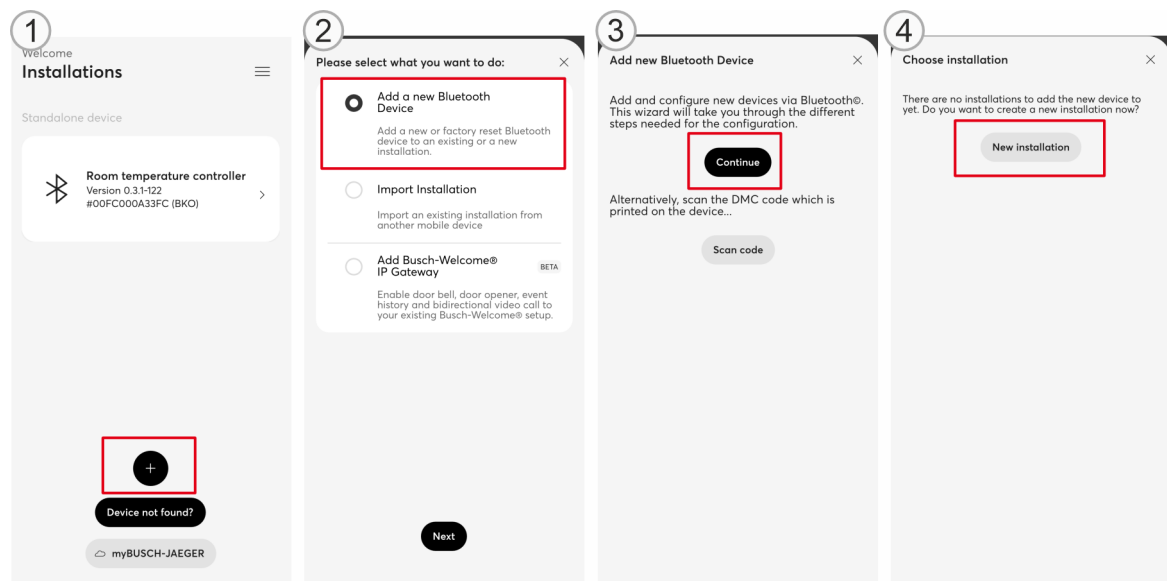
Opmerking

Via de app kan slechts één apparaat tegelijk worden bediend. Naast bediening via de app is ook klassieke plaatselijke bediening op het apparaat mogelijk.

8.1.4 Een nieuwe installatie toevoegen

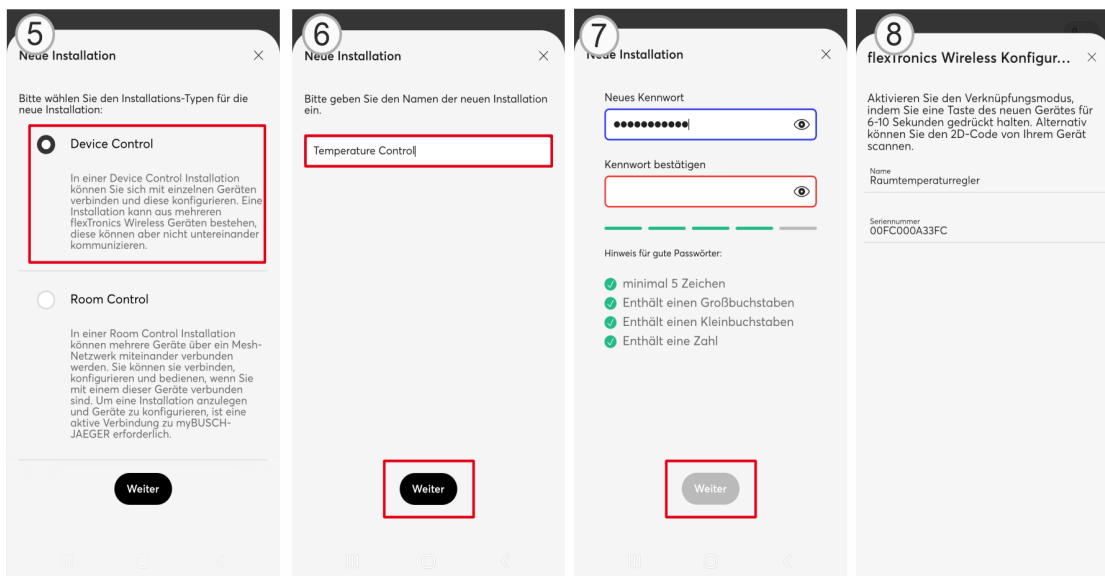
Als u de app opnieuw hebt geïnstalleerd, moet u een nieuw netwerk toevoegen voordat u het kunt gebruiken. Ga hiervoor te werk zoals hieronder beschreven.

1. Start de app.
2. Tik op het plusteken [1].
3. Selecteer de optie "Een nieuw flexTronics Wireless apparaat toevoegen" [2].
4. Tik op "Volgende" [3].
5. Tik op "Nieuwe installatie" [4] om een nieuwe installatie aan te maken.



Afb. 19: Nieuw netwerk toevoegen [1] - [4]

6. Stel het installatietype in. In het voorbeeld is de optie "Device Control" [5] geselecteerd voor de afzonderlijke bediening van een apparaat.
7. Wijs een naam toe en tik op "Volgende" [6].
8. Wijs een wachtwoord toe en tik op "Volgende" [7].
9. Voeg een apparaat toe door de pairing-modus te activeren door 6-10 seconden op een toets op het apparaat te drukken [8].



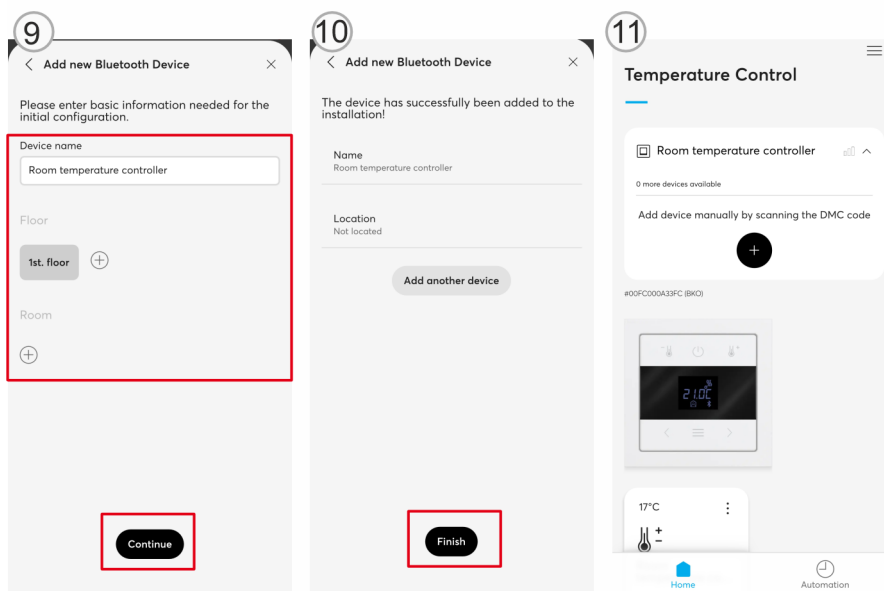
Afb. 20: Nieuw netwerk toevoegen [5] - [8]

10. Wijs een apparaatnaam toe en plaats het apparaat binnen de installatie (bijv. hier in de keuken) en tik op volgende [9].

- Het apparaat wordt toegevoegd aan de installatie.
- Herhaal de stappen indien nodig met het schakelvlak "Nog een apparaat toevoegen" [1] - [9].

11. Tik op "Voltooid" [10].

- Het apparaat wordt nu in de ruimte weergegeven [11].



Afb. 21: Nieuw netwerk toevoegen [9] - [11]

8.2 Overzicht fabrieks- en parameterinstellingen

De mogelijke parameter- en fabrieksinstellingen voor het apparaat worden hieronder beschreven.

De fabrieksinstellingen geven een overzicht van de fabrieksconfiguratie van het apparaat en de beschikbare instelbereiken.

8.3 Fabrieks- en parameterinstellingen 1095 UTA-BT

Hoofdparameter	Parameternaam	1095 UTA-BT	Fabrieksinstelling
Functie	Ruimtetempera <u>tu</u> urregeling met vloerverwarming	x	A
	Ruimtetempera <u>tu</u> urregeling met radiator	x	Ruimtetempera <u>tu</u> ur regeling met radiator
	Ruimtetempera <u>tu</u> urregeling met vloertemperatuurbegrenzing	x	A
	Vloerregeling	x	A
Temperatuurinstelling	Comforttemperatuur [C°] (waarde tussen 15 C° en 30 C°)	x	21
	Basis-instelpunt verwarmen Eco-bedrijf [C°] (waarde tussen 10 C° en 30 C°)	x	19
	Basis-instelpunt koelen Eco-bedrijf [C°] (waarde tussen 10 C° en 30 C°)	-	-
	Temperatuurcorrectie [K] (Handmatige aanpassing van de gemeten temperatuur -10 / +10)	x	0
	Bereik voor ingestelde temperatuur begrenzen (Ja / Nee)	x	Nee
	Maximaal ingestelde temperatuur [C°] (waarde tussen 20 C° en 30 C°)	x	A
	Minimaal ingestelde temperatuur [C°] (waarde tussen 10 C° en 20 C°)	x	A
Bedrijfsmodus	Vierbuizenbedrijf	-	-
	Tweebuizenbedrijf	-	-
Lokale omschakeling op apparaat	Inactief	-	-
	Actief	-	-
Led- en display-instelling	Led-inschakelhelderheid nacht [%] (waarde tussen 0 en 100)	x	100
	Led-inschakelhelderheid dag [%] (waarde tussen 0 en 100)	x	100
	Display rusttoestand (30 sec., 60 sec, 2 min., 5 min., nooit)	x	60 s

Hoofdparameter	Parameternaam	1095 UTA-BT	Fabrieksinstelling
Aktorinstelling	Regelaartype (PWM-regelaar, 2-punts regelaar)	x	PWM-regelaar
	PWM-periode [s] (waarde tussen 600 en 1.800)	x	1.800
	Gedrag bij storingen [%] (waarde tussen 0 en 100)	x	30
	Soort contact (stroomloos gesloten/geopend)	x	stroomloos gesloten
Externe ingangsfunctie	Comfort	x	-
	Eco	x	Eco
	UIT	x	A
	Omschakeling verwarmen/koelen		-

Tab. 8: Hoofdparameter

Algemene instelling	Parameternaam	1095 UTA-BT	Fabrieksinstelling
Instelling/onderhoud	Apparaatnaam (vrije tekst)	x	A
	Positie (bijv. etagenaam)	x	A

Tab. 9: Parameter – Algemene instelling

Andere	Parameternaam	1095 UTA-BT	Fabrieksinstelling
Instelling/ Onderhoud	Informatie over het apparaat (serienummer / artikelnummer / softwareversie)	x	A
	Onderhoud (wachtwoord apparaat instellen, opnieuw opstarten, apparaat opnieuw inlezen, reset)	x	A
Apparaten instelling	Omschakelen verwarmen/koelen (lokaal op het apparaat: Verwarmen / Koelen / Auto)	-	-
	Plaatselijke bediening blokkeren actief/inactief	x	Inactief

Tab. 10: Parameters – Andere

**Opmerking**

Als de ruimtetemperatuurregelaar wordt bediend met een externe voeler en is aangesloten op een elektrische vloerverwarming, moet de temperatuurlimiet worden ingesteld volgens het gegevensblad van de fabrikant van de vloerverwarming.

Als een voeler in het vloergedeelte wordt gebruikt, worden een beschermbuis en een huls voor de voeler aanbevolen voor de installatie.

8.4 Fabrieks-/parameterinstellingen 1096 UTA-BT

Hoofdparameter	Parameternaam	1096 UTA-BT	Fabrieksinstelling
Functie	Ruimtetemperatuurregeling met vloerverwarming	x	-
	Ruimtetemperatuurregeling met radiator	x	Ruimtetemperatuur regeling met radiator
	Ruimtetemperatuurregeling met vloertemperatuurbegrenzing	-	-
	Vloerregeling	x	-
Temperatuurinstelling	Comforttemperatuur [C°] (waarde tussen 15 C° en 30 C°)	x	21
	Basis-instelpunt verwarmen Eco-bedrijf [C°] (waarde tussen 10 C° en 30 C°)	x	19
	Basis-instelpunt koelen Eco-bedrijf [C°] (waarde tussen 10 C° en 30 C°)	-	-
	Temperatuurcorrectie [K] (Handmatige aanpassing van de gemeten temperatuur -10 / +10)	x	0
	Bereik voor ingestelde temperatuur begrenzen (Ja / Nee)	x	Nee
	Maximaal ingestelde temperatuur [C°] (waarde tussen 20 C° en 30 C°)	x	A
	Minimaal ingestelde temperatuur [C°] (waarde tussen 10 C° en 20 C°)	x	A
Bedrijfsmodus	Vierbuizenbedrijf	-	-
	Tweebuizenbedrijf	-	-
Lokale omschakeling op apparaat	Inactief	-	-
	Actief	-	-
Led- en display-instelling	Led-inschakelhelderheid nacht [%] (waarde tussen 0 en 100)	x	100
	Led-inschakelhelderheid dag [%] (waarde tussen 0 en 100)	x	100
	Display rusttoestand (30 sec., 60 sec, 2 min., 5 min., nooit)	x	60 s
Aktorinstelling	Regelaartype (PWM-regelaar, 2-punts regelaar)	x	PWM-regelaar
	PWM-periode [s] (waarde tussen 600 en 1.800)	x	1.800
	Gedrag bij storingen [%] (waarde tussen 0 en 100)	x	30
	Soort contact (stroomloos gesloten/geopend)	x	stroomloos gesloten

Hoofdparameter	Parameternaam	1096 UTA-BT	Fabrieksinstelling
Externe ingangsfunctie	Comfort	x	-
	Eco	x	W
	UIT	x	A
	Omschakeling verwarmen/koelen	-	-

Tab. 11: Hoofdparameter

Algemene instelling	Parameternaam	1096 UTA-BT	Fabrieksinstelling
Instelling/onderhoud	Apparaatnaam (vrije tekst)	x	A
	Positie (bijv. etagenaam)	x	A

Tab. 12: Parameter – Algemene instelling

Andere	Parameternaam	1096 UTA-BT	Fabrieksinstelling
Instelling/Onderhoud	Informatie over het apparaat (serienummer / artikelnummer / softwareversie)	x	A
	Onderhoud (wachtwoord apparaat instellen, opnieuw opstarten, apparaat opnieuw inlezen, reset)	x	A
Apparaten instelling	Omschakelen verwarmen/koelen (lokaal op het apparaat: Verwarmen / Koelen / Auto)	-	-
	Plaatselijke bediening blokkeren actief/inactief	x	Inactief

Tab. 13: Parameters – Andere

8.5 Fabrieks-/parameterinstellingen 1094 USITA-BT

Hoofdparameter	Parameternaam	1094 USITA-BT	Fabrieksinstelling
Functie	Ruimtetemperatuurregeling met vloerverwarming	x	A
	Ruimtetemperatuurregeling met radiator	x	Ruimtetemperatuurregeling met radiator
	Ruimtetemperatuurregeling met vloertemperatuurbegrenzing	-	-
	Vloerregeling	-	-
Temperatuurinstelling	Comforttemperatuur [C°] (waarde tussen 15 C° en 30 C°)	x	21
	Basis-instelpunt verwarmen Eco-bedrijf [C°] (waarde tussen 10 C° en 30 C°)	x	19
	Basis-instelpunt koelen Eco-bedrijf [C°] (waarde tussen 10 C° en 30 C°)	-	-
	Temperatuurcorrectie [K] (Handmatige aanpassing van de gemeten temperatuur -10 / +10)	x	0
	Bereik voor ingestelde temperatuur begrenzen (Ja / Nee)	x	Nee
	Maximaal ingestelde temperatuur [C°] (waarde tussen 20 C° en 30 C°)	x	A
	Minimaal ingestelde temperatuur [C°] (waarde tussen 10 C° en 20 C°)	x	A
Bedrijfsmodus	Vierbuizenbedrijf	-	-
	Tweebuizenbedrijf	-	-
Lokale omschakeling op apparaat	Inactief	-	-
	Actief	-	-
Led- en display-instelling	Led-inschakelhelderheid nacht [%] (waarde tussen 0 en 100)	x	100
	Led-inschakelhelderheid dag [%] (waarde tussen 0 en 100)	x	100
	Display rusttoestand (30 sec., 60 sec, 2 min., 5 min., nooit)	x	60 s
Aktorinstelling	Regelaartype (PWM-regelaar, 2-punts regelaar)	x	PWM-regelaar
	PWM-periode [s] (waarde tussen 600 en 1.800)	x	1.800
	Gedrag bij storingen [%] (waarde tussen 0 en 100)	x	30
	Soort contact (stroomloos gesloten/geopend)	x	stroomloos gesloten

Hoofdparameter	Parameternaam	1094 USITA-BT	Fabrieksinstelling
Externe ingangsfunctie	Comfort	x	A
	Eco	x	Eco
	UIT	x	A
	Omschakeling verwarmen/koelen	-	-

Tab. 14: Hoofdparameter

Algemene instelling	Parameternaam	1094 USITA-BT	Fabrieksinstelling
Instelling/onderhoud	Apparaatnaam (vrije tekst)	x	A
	Positie (bijv. etagenaam)	x	A

Tab. 15: Parameter – Algemene instelling

Andere	Parameternaam	1094 USITA-BT	Fabrieksinstelling
Instelling/Onderhoud	Informatie over het apparaat (serienummer / artikelnummer / softwareversie)	x	A
	Onderhoud (wachtwoord apparaat instellen, opnieuw opstarten, apparaat opnieuw inlezen, reset)	x	A
Apparaten instelling	Omschakelen verwarmen/koelen (lokaal op het apparaat: Verwarmen / Koelen / Auto)	-	-
	Plaatselijke bediening blokkeren actief/inactief	x	Inactief

Tab. 16: Parameters – Andere

8.6 Fabrieks-/parameterinstellingen 1099 UHKTA-BT

Hoofdparameter	Parameternaam	1099 UHKTA-BT	Fabrieksinstelling
Functie	Ruimtetemperatuurregeling met vloerverwarming	x	Ruimtetemperatuurregeling met vloerverwarming
	Ruimtetemperatuurregeling met radiator	-	-
	Ruimtetemperatuurregeling met vloertemperatuurbegrenzing	-	-
	Vloerregeling	-	-
Temperatuurinstelling	Comforttemperatuur [C°] (waarde tussen 15 C° en 30 C°)	x	21
	Basis-instelpunt verwarmen Eco-bedrijf [C°] (waarde tussen 10 C° en 30 C°)	x	19
	Basis-instelpunt koelen Eco-bedrijf [C°] (waarde tussen 10 C° en 30 C°)	x	25
	Temperatuurcorrectie [K] (Handmatige aanpassing van de gemeten temperatuur -10 / +10)	x	0
	Bereik voor ingestelde temperatuur begrenzen (Ja / Nee)	x	Nee
	Maximaal ingestelde temperatuur [C°] (waarde tussen 20 C° en 30 C°)	x	A
	Minimaal ingestelde temperatuur [C°] (waarde tussen 10 C° en 20 C°)	x	A
Bedrijfsmodus	Vierbuizenbedrijf	x	Vierbuizenbedrijf
	Tweebuizenbedrijf	x	A
Lokale omschakeling op apparaat	Inactief	x	Inactief
	Actief	x	A
Led- en display-instelling	Led-inschakelhelderheid nacht [%] (waarde tussen 0 en 100)	x	100
	Led-inschakelhelderheid dag [%] (waarde tussen 0 en 100)	x	100
	Display rusttoestand (30 sec., 60 sec, 2 min., 5 min., nooit)	x	60 s
Aktorinstelling	Regelaartype (PWM-regelaar, 2-punts regelaar)	x	PWM-regelaar
	PWM-periode [s] (waarde tussen 600 en 1.800)	x	1.800
	Gedrag bij storingen [%] (waarde tussen 0 en 100)	x	30
	Soort contact (stroomloos gesloten/geopend)	x	stroomloos gesloten

Hoofdparameter	Parameternaam	1099 UHKTA-BT	Fabrieksinstelling
Externe ingangsfunctie	Comfort	x	A
	Eco	x	W
	UIT	x	A
	Omschakeling verwarmen/koelen	x	A

Tab. 17: Hoofdparameter

Algemene instelling	Parameternaam	1099 UHKTA-BT	Fabrieksinstelling
Instelling/onderhoud	Apparaatnaam (vrije tekst)	x	A
	Positie (bijv. etagenaam)	x	A

Tab. 18: Parameter – Algemene instelling

Andere	Parameternaam	1099 UHKTA-BT	Fabrieksinstelling
Instelling/Onderhoud	Informatie over het apparaat (serienummer / artikelnummer / softwareversie)	x	A
	Onderhoud (wachtwoord apparaat instellen, opnieuw opstarten, apparaat opnieuw inlezen, reset)	x	A
Apparaten instelling	Omschakelen verwarmen/koelen (lokaal op het apparaat: Verwarmen / Koelen / Auto)	-	Verwarming
	Plaatselijke bediening blokkeren actief/inactief	x	Inactief

Tab. 19: Parameters – Andere

8.7 App-instellingen

8.7.1 Apparaatinstellingen aanpassen

De regelfunctie van de ruimtetemperatuurregelaar wordt via deze app-functie geselecteerd. De verschillende regelfuncties worden gebruikt om te beslissen welke meetwaarde wordt gebruikt voor de regeling en om de parameters voor de PI-regelaar te definiëren.

Afhankelijk van de gebruikte variant zijn de volgende regelfuncties beschikbaar.

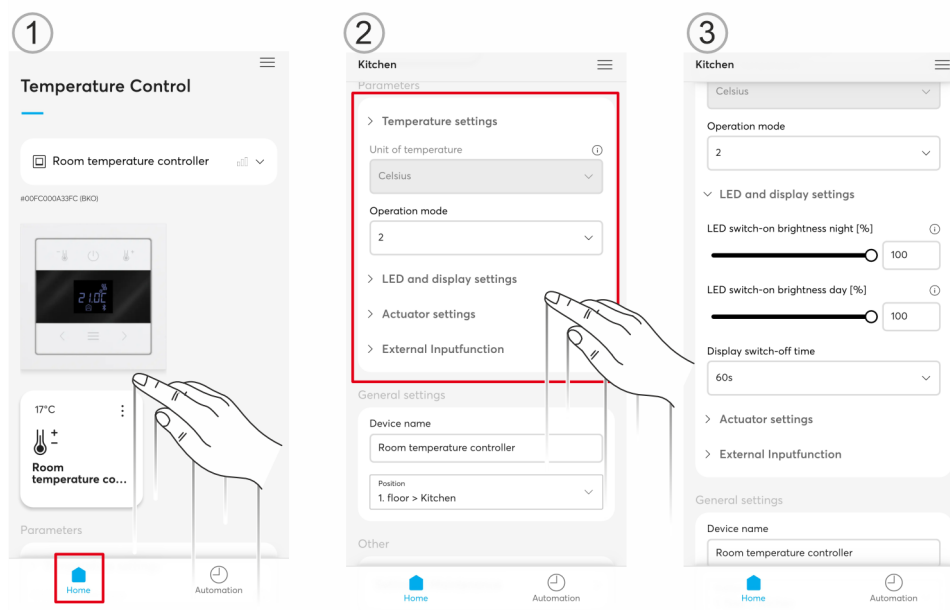
Ruimtetemperatuurregelaar-variant	Regelfuncties
1095 UTA-BT	<ol style="list-style-type: none"> 1. Ruimtetemperatuurregeling met radiator 2. Ruimtetemperatuurregeling met vloerverwarming (water) 3. Ruimtetemperatuurregeling vloertemperatuurbegrenzing (elektrisch) 4. Vloerregeling (elektrisch)
1096 UTA-BT 1094 USITA-BT	<ol style="list-style-type: none"> 1. Ruimtetemperatuurregeling met radiator (water) 2. Ruimtetemperatuurregeling met vloerverwarming (water)
1099 UHKTA-BT	<p>Voor deze ruimtetemperatuurregelaar is geen keuzemenu beschikbaar. Hier is altijd de ruimtetemperatuurregeling met vloerverwarming actief.</p> <ol style="list-style-type: none"> 1. Ruimtetemperatuurregeling met vloerverwarming

Tab. 20: Regelfuncties

Wijzig de apparaatinstellingen van de ruimtetemperatuurregelaar zoals hieronder beschreven.

1. Selecteer de ruimtetemperatuurregelaar die u in uw installatie wilt bewerken.
2. Ga via het huissymbool naar de startpagina [1].
3. Scrol naar beneden voor toegang tot de apparaatinstellingen (parameters, aktor en display-instellingen).
4. Gebruik de pijlsymbolen om het gewenste menupunt te selecteren [2] - [3].

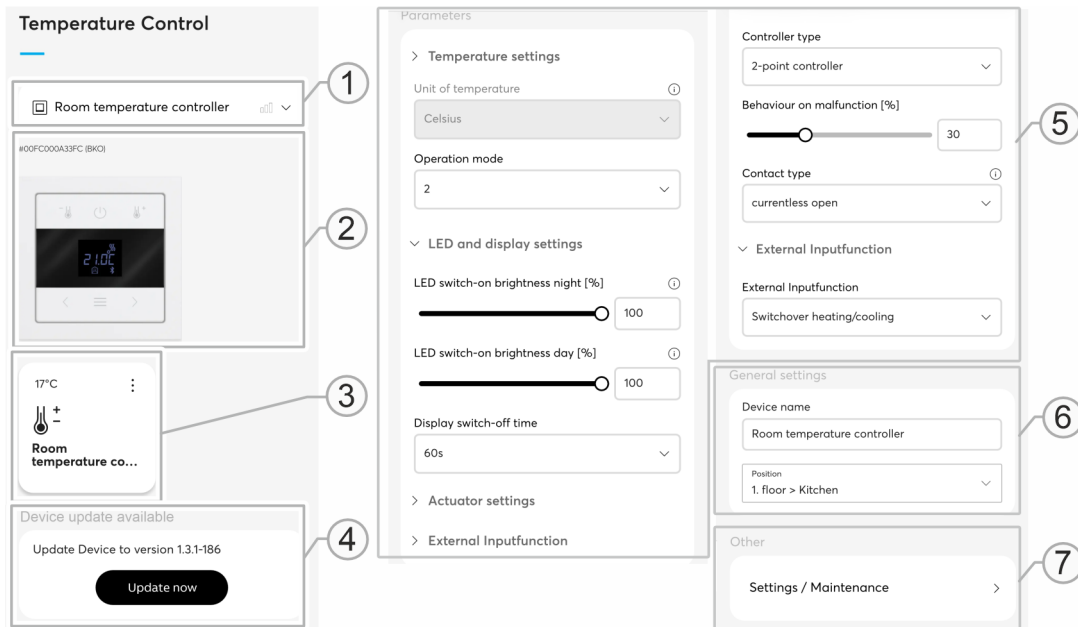
5. Pas de instellingen naar wens aan (voor meer informatie, zie Hoofdstuk 8.7.2 “Instelmogelijkheden” op pagina 42).



Afb. 22: Apparaatinstellingen aanpassen

8.7.2 Instelmogelijkheden

De apparaatparameters en algemene instellingen kunnen binnen de instelmogelijkheden worden aangepast. De beschikbare instellingen worden hieronder beschreven.



Afb. 23: Kanaalinstellingen

Pos.	Beschrijving
[1]	Naam van de ruimtetemperatuurregelaar Hier worden de naam van de ruimtetemperatuurregelaar en de kwaliteit van het bluetooth-signaal getoond.
[2]	Weergave Hier wordt het apparaat afgebeeld.
[3]	Bediening De ruimtetemperatuurregelaar kan worden bediend met het schakelvlak.
[4]	Apparaatupdate beschikbaar Het apparaat kan worden bijgewerkt via het schakelvlak.
	Parameters – Temperatuurinstellingen
	Bedrijfsmodus Hier wordt de bedrijfsmodus ingesteld. De volgende bedrijfsmodus zijn beschikbaar: <ul style="list-style-type: none"> Vierbuisensysteem Tweebuisensysteem
[5]	Externe ingangsfunctie De functie van de externe ingang wordt hier gedefinieerd. De volgende functies zijn beschikbaar: <ul style="list-style-type: none"> Comfort Eco Uit Omschakeling verwarmen/koelen Een gedetailleerde beschrijving van de functie van de externe ingang vindt u in Hoofdstuk 8.7.13 “Externe ingang instellen” op pagina 51.

Pos.	Beschrijving	
	Temperatuureenheid	Hier wordt de temperatuureenheid ingesteld De volgende temperatuureenheden kunnen geselecteerd worden: <ul style="list-style-type: none"> ▪ Celsius ▪ Fahrenheit
	Parameters – Led- en display-instellingen	
	Ingestelde temperatuur [°C]	De temperatuur wordt ingesteld met de +/- schakelvlakken.
	Basis-streefwaarde verwarming eco-bedrijf [°C]	Definitie van het basis-instelpunt voor verwarmen in eco-bedrijf.
	Basis-streefwaarde koelen eco-bedrijf [°C]	Definitie van het basis-instelpunt voor koelen in eco-bedrijf.
	Temperatuurcorrectie [°C]	Handmatige verhoging/verlaging van de temperatuurwaarde met de schakelvlakken +/- om een permanent bestaande temperatuur-offset te compenseren.
	Maximaal ingestelde temperatuur [°C]	De +/- schakelvlakken worden gebruikt om de maximaal te bereiken insteltemperatuur in te stellen.
	Minimaal ingestelde temperatuur [°C]	De +/- schakelvlakken worden gebruikt om de insteltemperatuur in te stellen, die niet onderschreden mag worden.
	Led-inschakelhelderheid nacht [%]	Deze parameter wordt gebruikt om de helderheid van de led op het display in te stellen voor nachtbedrijf
	Led-inschakelhelderheid dag [%]	Deze parameter wordt gebruikt om de helderheid van de led op het display in te stellen voor dagbedrijf
	Display rusttoestand	Stel de tijd in waarna het display naar de rustmodus moet overschakelen (30 s, 60 s, 2 min. 5 min.).
	Parameters – Aktorinstellingen	
	Regelaartype	<ul style="list-style-type: none"> ▪ Instellen van het type regelaar afhankelijk van de opgeslagen ruimtetemperatuurregelaar. ▪ 2-punts-regeling ▪ PWM (pulsbreedtemodulatie)
	PWM-periode [s]	De lengte van een PWM-periode van de ruimtetemperatuurregelaar kan hier worden gekozen. Opmerking: De instelling is alleen beschikbaar als het regeltype eerder als PWM-regelaar gedefinieerd is.
	Gedrag bij storingen [%]	Hier wordt ingesteld hoe de ventielklep wordt aangestuurd in het geval van een storing.
	Soort contact	Hier kan worden gekozen of het apparaat als verbreekcontact (NC) of als maakcontact (NO) werkt. De volgende waarden zijn beschikbaar: <ul style="list-style-type: none"> ▪ stroomloos gesloten ▪ stroomloos geopend
	Algemene instellingen	
[6]	Apparaatnaam	Het tekstveld kan gebruikt worden om een eigen naam aan het apparaat toe te kennen.
	Positie	Door op het keuzemenu te tikken, kunt u aan het apparaat een positie toewijzen in de door u gedefinieerde gebouwstructuur (bijv. toewijzing aan een kamer op een bepaalde etage).
[7]	Instellingen/onderhoud	

Tab. 21: Kanaalinstellingen

8.7.3 Starttijden instellen



Opmerking

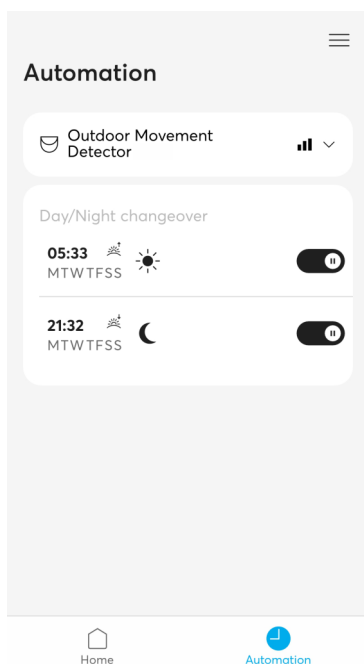
De apparaat is niet uitgerust met batterijen.

- Tijdprogramma's worden gestopt als de stroom uitvalt.
- De tijd in het apparaat wordt pas weer bij de volgende verbinding met de app gesynchroniseerd.

Er kunnen maximaal 28 schakeltijden worden geprogrammeerd via de automatisering. Elke starttijd heeft een weekdagfunctie en kan voor één of meerdere weekdays geprogrammeerd worden.

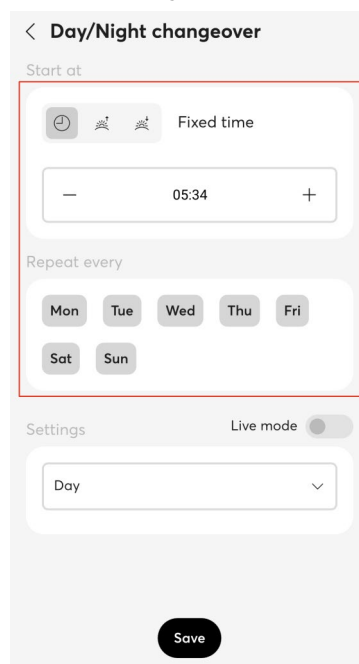
Hieronder zie u de functie- en bedieningsbereiken van de app "Automatisering".

Automatisering overzichtsbereik



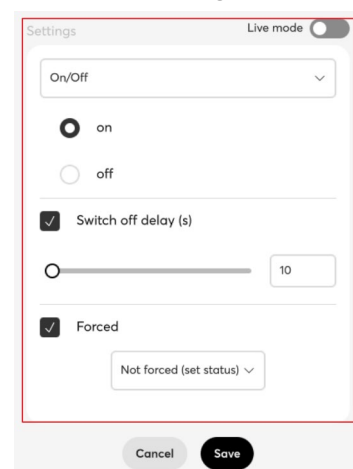
- Weergave van reeds geconfigureerde timers
- Weergave van de gedefinieerde schakeltijden
- Activeren / deactiveren van timers

Automatisering Typen



- Instellen van het type (vaste tijd, dag- en nachtafhankelijk)
- Instellen van herhalingen voor weekdays
- Activering van de live-modus

Automatisering Instellingen



- Instellen van de schakelfunctie
- Activeren / deactiveren van functies
- Weergave van de softwareversie van het apparaat

Opmerking: De beschikbare instellingen zijn afhankelijk van het type.

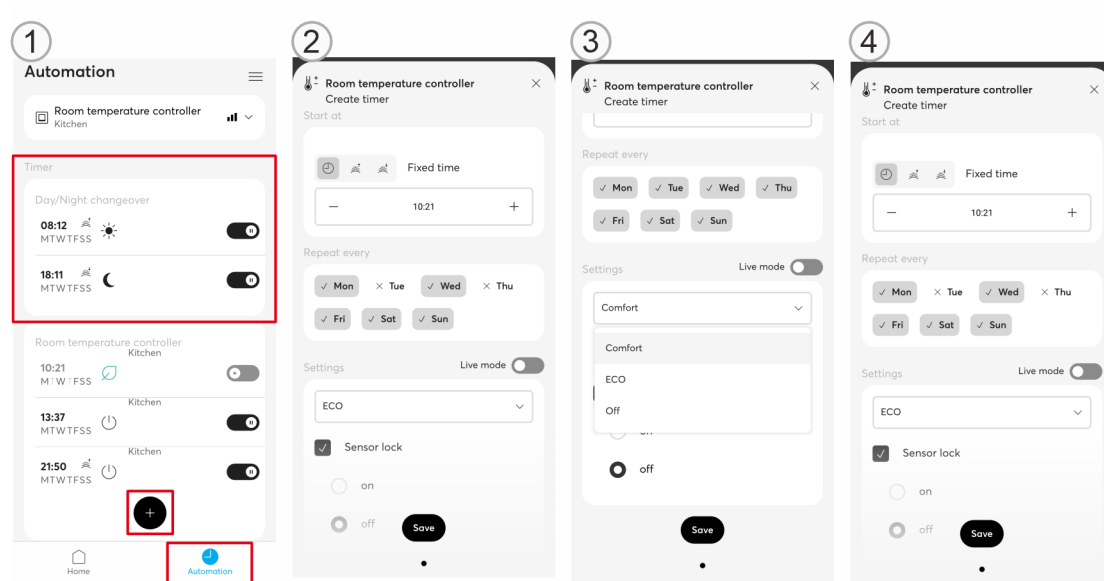


Opmerking

Deze instellingen worden niet weergegeven op het display van de ruimtetemperatuurregelaar.

Er kunnen maximaal 28 schakeltijden worden geprogrammeerd via deze app-functie. Elke starttijd heeft een weekdagfunctie en kan voor één of meerdere weekdays geprogrammeerd worden.

Stel de starttijden als volgt in:



Afb. 24: Starttijden instellen

6. Tik op het timersymbool [1].
 - Hiermee gaat u naar het submenu "Automatisering".
7. Tik op het plusteken [2].
8. Stel een starttijd in [3].
 - Desgewenst kunt u de astrofunctie activeren. De astrofunctie wordt gebruikt om schakeltijden in te stellen afhankelijk van zonsopgang en zonsondergang. Bovendien kan er een tijdsverschuiving gedefinieerd worden (bijv. starttijd van de timer +/-30 minuten na zonsopgang).
 - Desgewenst kunt u herhalingen voor bepaalde dagen van de week instellen. Als de timer ingesteld werd voor een maandag, kunt u hiervoor een herhaling instellen voor alle weekdays, het weekend of voor de hele week.
9. Geef aan op welke functie de starttijd moet worden toegepast.
10. Tik daarna op Opslaan.
 - De ingestelde starttijd staat in de timer [4].

8.7.4 Led-inschakelhelderheid instellen

**Opmerking**

Deze instellingen kunnen alleen in de app worden gewijzigd.

De volgende instelmogelijkheden zijn beschikbaar voor de led-inschakelhelderheid:

1. Nachtbedrijf dagelijks vanaf ingestelde tijd voor leds inschakelen in nachtbedrijf:
 - Astrofunctie; 00:00 tot 23:50 (instelbaar in stappen van 10 minuten)
 - Fabrieksinstelling: Astrofunctie bij zonsondergang
2. Dagbedrijf dagelijks vanaf ingestelde tijd voor leds inschakelen in dagbedrijf:
 - Astrofunctie; 00:00 tot 23:50 (instelbaar in stappen van 10 minuten)
 - Fabrieksinstelling: Astrofunctie bij zonsopkomst
3. Led-inschakelhelderheid in nachtbedrijf (zie hoofdstuk 8.7.2 "Instelmogelijkheden" op pagina 42):
 - Instelling displayverlichting van 10 % tot 100 % (instelbaar in stappen van 10 %)
 - Fabrieksinstelling: 100%
4. Led-inschakelhelderheid in dagbedrijf (zie hoofdstuk 8.7.1 "Apparaatinstellingen aanpassen" op pagina 40):
 - Instelling displayverlichting van 10% tot 100% (instelbaar in stappen van 10%)
 - Fabrieksinstelling: 100%

De leds kunnen ook via de app onder "Display rusttoestand" worden beïnvloed.

8.7.5 Comfort-temperatuur voor verwarmingsbedrijf instellen

**Opmerking**

Deze instellingen kunnen alleen in de app worden gewijzigd.

Deze app-functie kan worden gebruikt om de comfort-temperatuur in verwarmingsbedrijf te wijzigen.

De max. en min. waarden worden ingesteld via de parameters "Maximaal ingestelde temperatuur [C°]" en "Minimaal ingestelde temperatuur [C°]" in de kanaalinstellingen met een stapgrootte van 0.5 °C (zie hoofdstuk 8.7.2 "Instelmogelijkheden" op pagina 42).

- Fabrieksinstelling: 22,0 °C

8.7.6 Comfort-temperatuur voor koelbedrijf instellen

**Opmerking**

Deze instellingen zijn alleen van toepassing op de ruimtetemperatuurregelaar 1099 UHKEA.

**Opmerking**

Deze instellingen kunnen alleen in de app worden gewijzigd.

Deze app-functie kan worden gebruikt om de comfort-temperatuur in koelbedrijf te wijzigen.

De max. en min. waarden worden ingesteld via de parameters "Maximaal ingestelde temperatuur [C°]" en "Minimaal ingestelde temperatuur [C°]" in de kanaalinstellingen met een stapgrootte van 0.5 °C (zie hoofdstuk 8.7.2 "Instelmogelijkheden" op pagina 42).

- Fabrieksinstelling: 23,0 °C

8.7.7 ECO-temperatuur voor verwarmingsbedrijf instellen

**Opmerking**

Deze instellingen kunnen alleen in de app worden gewijzigd.

Deze app-functie kan worden gebruikt om de Eco-temperatuur in verwarmingsbedrijf te wijzigen.

Het basis-instelpunt wordt ingesteld via de parameter "Basis-instelpunt verwarmen eco-bedrijf [C°]" met een stapgrootte van 0.5 °C (zie hoofdstuk 8.7.2 "Instelmogelijkheden" op pagina 42).

- Fabrieksinstelling: 19,0 °C

8.7.8 ECO-temperatuur voor koelbedrijf instellen

**Opmerking**

Deze instellingen zijn alleen van toepassing op de ruimtetemperatuurregelaar 1099 UHKEA.

**Opmerking**

Deze instellingen kunnen alleen in de app worden gewijzigd.

Deze app-functie kan worden gebruikt om de Eco-temperatuur in koelbedrijf te wijzigen.

Het basis-instelpunt wordt ingesteld via de parameter "Basis-instelpunt koelen eco-bedrijf [C°]" met een stapgrootte van 0.5 °C (zie hoofdstuk 8.7.2 "Instelmogelijkheden" op pagina 42).

- Fabrieksinstelling: 25,0 °C

8.7.9 Correctie werkelijke temperatuur (ruimtetemperatuur) instellen

**Opmerking**

Deze instellingen kunnen alleen in de app worden gewijzigd.

Met de functie "Temperatuurcorrectie [C°]" kunt u een offset van -10 °C tot +10 °C op de gemeten ruimtetemperatuur invoeren (zie hoofdstuk 8.7.2 "Instelmogelijkheden" op pagina 42, positie [6]).

- Stapgrootte 0,5 °C

De omgevings- en bedrijfsomstandigheden leiden tot verschillende inherente temperatuurontwikkelingen van de besturing. Dit kan leiden tot een onnauwkeurige weergave van de werkelijke temperatuur. Om dit te compenseren kan via de app een offset voor de gemeten waarde van de sensor worden ingevoerd.

- Fabrieksinstelling: 0 °C

8.7.10 Koelbedrijf blokkeren

**Opmerking**

Deze instellingen zijn alleen van toepassing op de ruimtetemperatuurregelaar 1099 UHKEA.

**Opmerking**

Deze instellingen kunnen alleen in de app worden gewijzigd.

Het koelbedrijf is pas na activering beschikbaar.

- Fabrieksinstelling: Koelbedrijf geblokkeerd

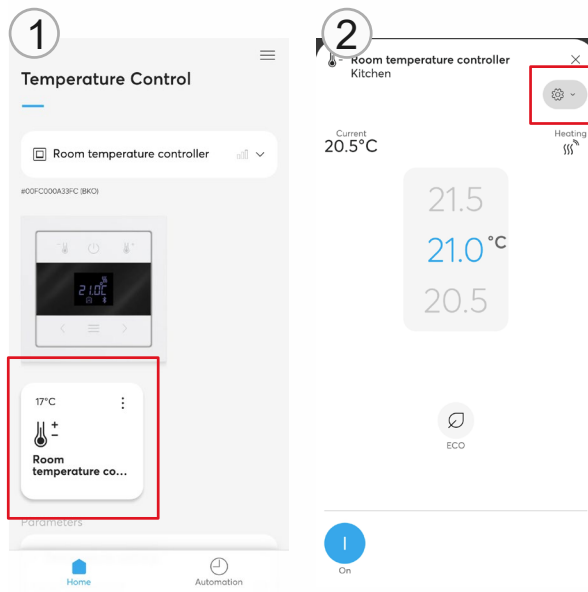
8.7.11 Omschakeling verwarmen/koelen



Opmerking

Deze omschakeling tussen verwarmings- en koelbedrijf kan alleen worden ingesteld voor 1099 UHKTA-BT.

De omschakeling tussen verwarmings- en koelbedrijf moet worden geselecteerd als de regelaar tussen bedrijfsmodi verwarmen en koelen moet schakelen.



Afb. 25: Omschakeling verwarmen/koelen

Het schakelgedrag is afhankelijk van de instelwaarden van de parameters "Maximaal ingestelde temperatuur [°C]" en "Minimaal ingestelde temperatuur [°C]".

- Als de temperatuur onder de minimaal ingestelde temperatuur daalt, schakelt de regelaar over naar verwarmingsbedrijf.
- Als de temperatuur onder de maximaal ingestelde temperatuur stijgt, schakelt de regelaar over naar koelbedrijf.

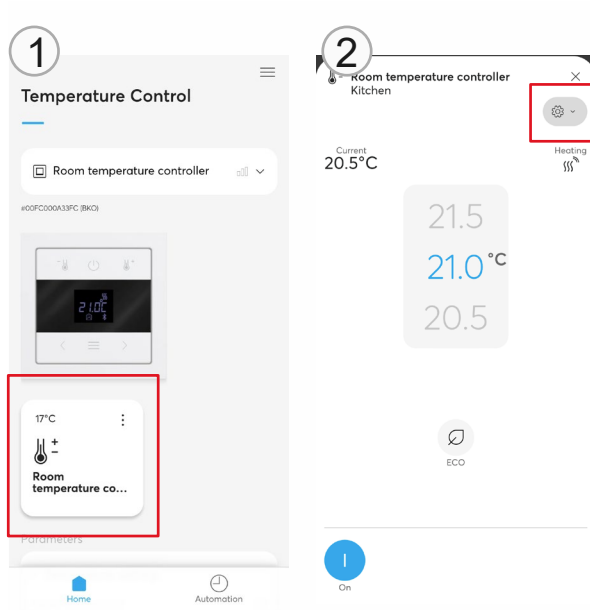
8.7.12 Plaatselijke bediening blokkeren



Opmerking

Deze instellingen kunnen alleen in de app worden gewijzigd.

De plaatselijke bediening van het apparaat kunt u als volgt instellen of opheffen:



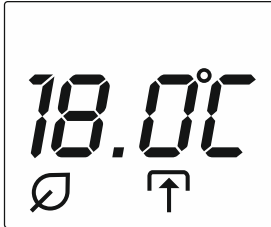
Afb. 26: Plaatselijke bediening blokkeren

1. Open de temperatuurinstellingen door op de drie puntjes rechtsboven op het bedieningselement te tikken [1].
2. Tik op het tandwiel rechtsboven [2].
3. Blokkeer of deblokkeer de plaatselijke bediening.

Als de plaatselijke bediening van het apparaat is geblokkeerd, knippert het scherm van het apparaat wanneer de hardware-toetsen worden ingedrukt.

8.7.13 Externe ingang instellen

De functie van de externe ingang kan worden ingesteld binnen de parameters van de kanaalinstellingen.



Afb. 27: Externe ingang actief (zie gemarkeerd symbool)



Opmerking

Als de externe ingang actief is, brandt het symbool permanent.

1095 UTA-BT, 1096 UTA-BT, 1094 USITA-BT en 1099 UHKTA-BT

De externe ingang kan via de app geconfigureerd worden. De volgende optie zijn beschikbaar:

- Comfort
- Eco
- Uit (vorstbeveiliging)
- Omschakelen verwarmen/koelen (uitsluitend voor 1099 UHKTA-BT)

Als de externe ingang op de fase is aangesloten, neemt de ruimtetemperatuurregelaar de toestand van de geprogrammeerde optie aan (schakelfunctie). Deze heeft de hoogste prioriteit en kan niet worden opgeheven. Als de externe ingang niet meer met fase is verbonden, neemt de ruimtetemperatuurregelaar de toestand aan volgens het schakelprogramma (look-back). Als er geen schakelprogramma actief is, keert de ruimtetemperatuurregelaar terug naar de toestand voordat de externe ingang werd aangesloten.

8.7.14 Max. en min. instelwaarde instellen

De instelpunten voor de bedrijfsmodi "Comfort" en "ECO" kunnen worden ingesteld in de app.

Een tijdelijke verschuiving van het instelpunt kan ook rechtstreeks op de ruimtetemperatuurregelaar worden uitgevoerd met de schakelvlakken "+" / "-". De volgende tabel toont de waarden die afhankelijk van de toepassing kunnen worden ingesteld.

Toepassingsgebied	
Toepassing "Ruimtetemperatuurregeling"	<ul style="list-style-type: none"> ▪ max. waarde: 25°C tot 50°C ▪ min. waarde: 5°C tot 25°C ▪ Fabrieksinstelling: <ul style="list-style-type: none"> – max. waarde: 30 °C – min. waarde: 5 °C
Toepassing "Vloertemperatuurregeling"	<ul style="list-style-type: none"> ▪ max. waarde: 25°C tot 50°C ▪ min. waarde: 5°C tot 25°C ▪ Fabrieksinstelling: <ul style="list-style-type: none"> – max. waarde: 50 °C – min. waarde: 5 °C

Tab. 22: Instelwaarden afhankelijk van de toepassing

Instelling in de app

1. Tik op het tandwielsymbool.
2. Tik op "Kanaal".
3. Stel de gewenste instelwaarden in onder de parameters "Maximaal ingestelde temperatuur [°C]" en "Minimaal ingestelde temperatuur [°C]".

8.7.15 Display-rusttoestand instellen



Opmerking

Deze instellingen kunnen alleen in de app worden gewijzigd.

Hier kunt u in de app de tijd instellen waarna het display automatisch moet worden uitgeschakeld, afhankelijk van de laatste plaatselijke bediening.

1. Tik op het tandwielsymbool.
2. Tik op "Kanaal".
3. Stel de gewenste tijdsperiode in onder de parameter "Display rusttoestand".

Instelmogelijkheden:

- 30 s / 60 s / 2 min / 5 min / nooit
 - Als de optie "Nooit" geselecteerd is, wordt het display niet uitgeschakeld.
- Fabrieksinstelling: 60 s

8.8 Uitgebreide app-instellingen

8.8.1 Bedrijfsmodus instellen

**Opmerking**

Deze instellingen kunnen alleen in de app worden gewijzigd.

**Opmerking**

De basisfunctie kan alleen worden ingesteld voor 1099 UHKTA-BT.

De koel- en verwarmingsfunctie kunnen via de bedrijfsmodus worden ingesteld. Hiervoor zijn een uitgang voor "Verwarmen" en een uitgang voor "Koelen" beschikbaar. Dankzij deze functie kunnen ook 4-buizensystemen worden gebruikt.

Wijzig de functie als volgt:

1. Tik op het tandwielsymbool.
2. Tik op "Kanaal".
3. Stel onder de parameter "Bedrijfsmodus" de gewenste bedrijfsmodus in.

Indien ingesteld op de functie "Koelen", wordt uitgang 2 (voor functie 1 "Verwarmen") ingeschakeld. Dit 230V~ signaal kan dan worden gebruikt als "mastersignaal" voor de andere 1099 UHKTA-BT ingangen, zodat deze overschakelen naar de koelmodus.

8.8.2 Regelaartype instellen

Het regelaartype van de ruimtetemperatuurregelaar wordt via deze app-functie ingesteld. De volgende opties zijn beschikbaar:

- PWM
- 2-punts regelaar

Stel het regelaartype als volgt in:

1. Tik op het tandwielsymbool.
2. Tik op "Kanaal".
3. Stel onder de parameter "Regelaartype" het gewenste regelaartype in.

Fabrieksinstelling:

- 2-punts regelaar

8.8.3 Vorstbeveiliging activeren

De functie "Vorstbeveiliging" is niet als optie beschikbaar in de app.

Als de regelaar is ingesteld op de functie "Uit", is de vorstbeveiliging altijd actief. Als de temperatuur onder 5 °C daalt, begint de verwarming weer te verwarmen.

8.8.4 Radiatorklepbescherming activeren

De radiatorklepbescherming wordt geactiveerd via deze functie van de app.

Als de radiatorklepbescherming actief is, wordt de uitgang minstens 1 x per dag geactiveerd.

Elke dag om 10:00 uur wordt de relaisuitgang minstens 5 minuten ingeschakeld. Als de relaisuitgang in de afgelopen 24 uur al 5 minuten is ingeschakeld, wordt de radiatorklepbescherming niet uitgevoerd.

8.8.5 Contacttype instellen

Het contacttype kan worden ingesteld voor de volgende functies:

- ruimtetemperatuurregeling met radiator-ruimtetemperatuurregeling en vloerverwarming
- (water)regeling via het ruimtetemperatuur-regelklep

Via de app kan worden ingesteld of stroomloos gesloten of stroomloos geopende radiatorkleppen worden gebruikt. Het contacttype kan worden ingesteld binnen de kanaalinstelling onder de parameters. De opties "stroomloos gesloten" en "stroomloos geopend" zijn beschikbaar.

- Bij het instellen van het contacttype wordt de logica voor het schakelen van de uitgang omgekeerd:
 - Radiatorklep, stroomloos gesloten:
Verwarmen = uitgang aan (uitgang wordt bekrachtigd)
 - Radiatorklep, stroomloos geopend:
Verwarmen = uitgang uit (uitgang wordt niet bekrachtigd)
 - Fabrieksinstelling:
Radiatorklep, stroomloos gesloten

Stel het contacttype als volgt in:

1. Tik op het tandwielsymbool.
2. Tik op "Kanaal".
3. Stel onder de parameter "Contacttype" het gewenste contacttype in.

8.8.6 Schakelvermogen instellen

**Opmerking**

Deze instellingen kunnen alleen in de app worden gewijzigd.

**Opmerking**

Deze instelling is alleen beschikbaar voor de ruimtetemperatuurregelaar 1095 UTA-BT.

Het schakelvermogen van de ruimtetemperatuurregelaar kan worden ingesteld in de app. Deze instelling is nodig voor het berekenen van de zelfverwarming met verschillende schakelvermogens. De instelling maakt een nauwkeurige weergave van de werkelijke temperatuur en een nauwkeurige temperatuursturing mogelijk.

Stel het schakelvermogen als volgt in:

1. Tik op het tandwielsymbool.
2. Tik op "Kanaal".
3. Stel onder de parameter "Schakelvermogen" het gewenste schakelvermogen in.

Instelbereiken:

1095 UTA-BT: 0 W tot 2300 W (in stappen van 100 W)

8.8.7 Vloertemperatuursensor instellen

Deze instelling is beschikbaar voor ruimtetemperatuurregelingen met vloertemperatuurbegrenzer (elektrisch) / vloerregeling (elektrisch). In de app kan een reeks vloersensoren worden geselecteerd.

Deze functie is vooral handig tijdens renovatiewerkzaamheden als er al een vloersensor is ingebouwd. U kunt kiezen uit de volgende vloersensoren.

1. Originele NTC-sensor (6226/T)
2. 2 kOhm PTC-sensor
3. 2 kOhm NTC-sensor
4. 10 kOhm NTC-sensor
5. 12 kOhm NTC-sensor
6. 15 kOhm NTC-sensor
7. 33 kOhm NTC-sensor
8. 47 kOhm NTC-sensor

Fabrieksinstelling:

- Originele NTC-sensor (6226/T)

8.8.8 Vloertemperatuurbegrenzer instellen

Deze instelling is beschikbaar voor ruimtetemperatuurregelingen met vloertemperatuurbegrenzer (elektrisch). De minimale en maximale temperatuurwaarden voor het beperken van de vloertemperatuur kunnen in de app worden ingevoerd of begrensd.

Toepassing vloertemperatuurregeling

- max. waarde: 25°C tot 50°C
- min. waarde: 5°C tot 25°C
- Fabrieksinstelling:
 - max. waarde: 33°C
 - min. waarde: 10°C

8.8.9 Gedrag bij storingen instellen



Opmerking

Het menu is niet beschikbaar voor de bedrijfsmodus Ruimtetemperatuurregeling met radiator / Ruimtetemperatuurregeling met vloerverwarming (water). Het gedrag bij storing is altijd ingesteld op 30%, omdat een sensorfout hier zeer onwaarschijnlijk is.

Deze instelling is beschikbaar voor ruimtetemperatuurregelingen met vloertemperatuurbegrenzer (elektrisch) en vloerregelingen (elektrisch). Deze app-functie kan worden gebruikt om het verwarmingsvermogen in % in te stellen waarmee de ruimtetemperatuurregelaar verwarmt bij storing.

Stel het gedrag bij storing als volgt in:

1. Tik op het tandwielsymbool.
2. Tik op "Kanaal".
3. Stel onder de parameter "Gedrag bij storing" het gewenste verwarmingsvermogen in.

Instelmogelijkheden

- Instelling tussen 10% en 100% (in stappen van 10%)
- Fabrieksinstelling: 30%

9 Bediening

Het apparaat wordt geconfigureerd en bediend via de app Busch-free@home® Next App. Via de app wordt het apparaat te op je mobiele eindapparaat geregistreerd. De bediening vindt plaats via de app of rechtstreeks op het apparaat. U kunt het apparaat met de afzonderlijke sturing bedienen, let hierbij op de volgende functies:

- De ruimtetemperatuurregelaar werkt automatisch.
- Als er meerdere ruimtetemperatuurregelaars worden gebruikt, is er geen communicatie tussen de apparaten.
- Er kan slechts één apparaat tegelijk via de app worden bediend.
- Voor aansturing via de app moet het mobiele eindapparaat via bluetooth met het apparaat verbonden zijn.



Opmerking

Het displayoverzicht en informatie over de knopfuncties vindt u op:

- ‘Toetsfuncties’ op pagina 13
- ‘Display-overzicht’ op pagina 15

9.1 Kalibrering van de temperatuur werkelijke-waardeweergave

Om belastingen met meer dan 2 A correct te kunnen sturen, moet de verwarming worden aangesloten voor een kalibrering van de indicatie. Na het aansluiten wordt de verwarming automatisch voor ca. 20 minuten ingeschakeld. Gedurende deze tijd wordt het CA-symbool op het display weergegeven. Daarna wordt het display binnen enkele minuten op de kamertemperatuur ingesteld.

9.1.1 Kalibrering offset-functie

Het bereiken van de gekozen ruimtetemperatuur is afhankelijk van de omgevingscondities, zoals verwarmingsvermogen (minimaal 5 K/h), grootte van de ruimte, omgevingstemperatuur, isolatie etc.

Daarom gaat het bij de beschreven schaal om richtwaarden. Om een zo precies mogelijke instelling te verkrijgen, kan de instelknop in 4 standen voor in het totaal $\pm 6^\circ \text{C}$ worden ingesteld.

9.1.2 UIT



Afb. 28: Uit

De temperatuurregelaar is uitgeschakeld met actieve vorstbeveiliging.

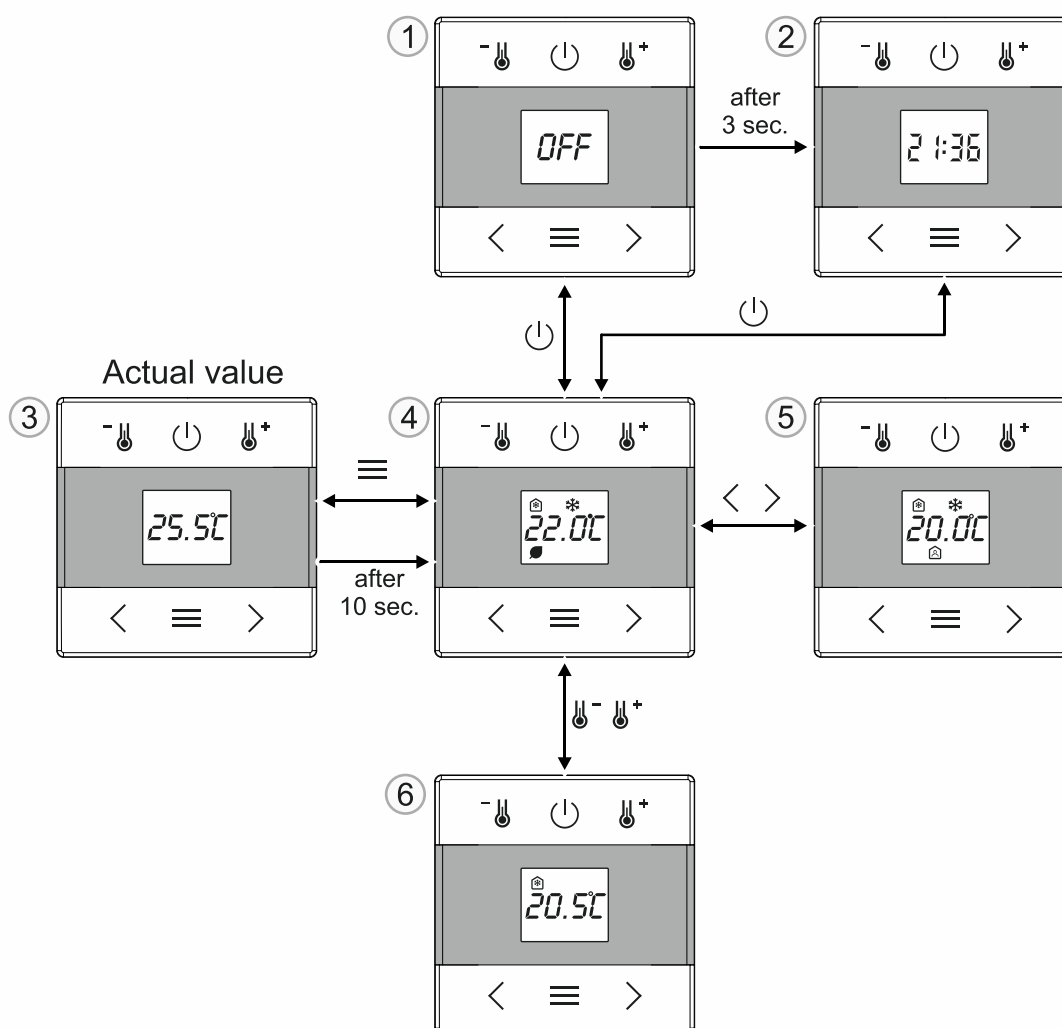
- Meer informatie over vorstbeveiliging vindt u onder Hoofdstuk 8.8.3 “Vorstbeveiliging activeren” op pagina 54.

9.1.3 Plaatselijke bediening

De plaatselijke bediening van de ruimtetemperatuurregelaar kan met of zonder vrijgeschakeling van de koelfunctie plaatsvinden. Het volgende voorbeeld toont plaatselijke bediening met ingeschakelde koelfunctie.

- [1] Als het apparaat uitgeschakeld is, wordt dit aangegeven met het woord "OFF" op het display.
- [2] Na 3 seconden geeft het apparaat de huidige tijd weer bij uitgeschakelde toestand.
- [3] Druk op de menuknop om te schakelen tussen de ingestelde temperatuur en de huidige gemeten temperatuur (werkelijke waarde).
 - Na het indrukken van de menuknop wordt de werkelijke temperatuur weergegeven (knippert 2x en blijft gedurende 10 seconden knipperen). Daarna wordt automatisch weer de vooraf ingestelde temperatuur weergegeven.
- [4] Met de pijltjestoetsen wordt de eco-modus (pijltjestoets links) of de comfort-modus (pijltjestoets rechts) geactiveerd.
- [5] De ingestelde temperatuur kan worden verhoogd of verlaagd met de "+" en "-" toetsen.

De exacte volgorde van de toetscommando's vindt u in het volgende overzicht.



Afb. 29: Plaatselijke bediening met vrijgeschakeling van de koelfunctie

9.1.4 Comfort/ECO

In de bedrijfsmodi "Comfort" of "Eco" kan de ingestelde temperatuur via plaatselijke bediening of via de app worden ingesteld.

9.1.5 Bedrijfsmodus selecteren

In Hoofdstuk 8.8.1 "Bedrijfsmodus instellen" op pagina 53 leest u hoe u de bedrijfsmodus kunt wijzigen.

9.2 Foutmeldingen

9.2.1 Vloertemperatuursensor niet aangesloten

Om de toepassingen "Vloertemperatuurregeling" en "Ruimtetemperatuurregeling / vloertemperatuurbegrenzing" te kunnen gebruiken, moet een vloertemperatuursensor worden aangesloten.

Als er geen vloertemperatuursensor is aangesloten en een toepassing is geactiveerd, verschijnt een melding in plaats van het hoofdmenu.

- De toetsen werken niet.
- De regeling voert een PWM-verwarmingsregeling uit met een inschakelduur van 30%.
- De melding op het display knippert afwisselend tussen "SEnS" en "FAIL".

10 Onderhoud

10.1 Reiniging

**Let op! – Beschadiging van apparatuur!**

- Door het inspuiten met reinigingsmiddelen kunnen deze door de spleten in het apparaat dringen.
 - Spuit geen reinigingsmiddelen direct op het apparaat.
- Door agressieve reinigingsmiddelen bestaat het gevaar dat het oppervlak van het apparaat beschadigd wordt.
 - Gebruik in geen geval bijtende middelen, schurende middelen of oplosmiddelen.

Reinig vuile apparaten met een zachte droge doek.

- Als dit niet voldoende is, maakt u een doek licht vochtig met een zeepoplossing.

11 Notities

12 Index

A	
Aansluiting, inbouw / montage	19
Apparaatoverzicht	10
App-instellingen	40
1.1.1 ECO-temperatuur voor koelbedrijf instellen	47
Apparaatinstellingen aanpassen	40, 46
Bedrijfsmodus instellen	53, 59
Comfort-temperatuur voor koelbedrijf instellen	47
Comfort-temperatuur voor verwarmingsbedrijf instellen	46
Correctie werkelijke temperatuur (ruimtetemperatuur) instellen	48
Display-rusttoestand instellen	52
ECO-temperatuur voor verwarmingsbedrijf instellen	47
Externe ingang instellen	42, 51
Instelmogelijkheden	41, 42, 46, 47, 48
Koelbedrijf blokkeren	48
Led-inschakelhelderheid instellen	46
Max. en min. instelwaarde instellen	52
Plaatselijke bediening blokkeren	50
Starttijden instellen	44
B	
Bediening	7, 57
Bedieningselementen	11
Bedrijfsmodus selecteren	59
Beoogd gebruik	6
C	
Comfort/ECO	59
D	
Demontage	25
Display-overzicht	15, 57
Doelgroep	7
E	
Een nieuwe installatie toevoegen	27, 30
Eerste inbedrijfname	26
Eisen aan de installateur	19
Elektrische aansluiting	20, 23
F	
Fabrieks-/parameterinstellingen	
1094 USITA-BT	36
1099 UHKTA-BT	38
Foutmeldingen	59
Functies	12
G	
Gebruikte aanwijzing en symbolen	5
I	
Inbedrijfname	26
L	
Levering	10
M	
Maatschetsen	18
Milieu	9
Montage	22
N	
Notities	61
O	
Omschakeling verwarmen/koelen	49
Onderhoud	60
Opbouw en functie	10
Opmerkingen over de handleiding	4
Opmerkingen over milieubescherming	9
Overzicht fabrieks- en parameterinstellingen	32
P	
Personeelskwalificatie	7
Plaatselijke bediening	58
R	
Reikwijdtes van radio-overdracht	24
Reiniging	60
T	
Technische gegevens	16
Toetsfuncties	13, 57
Trademarks	4
U	
UIT	57
Uitgebreide app-instellingen	53
1.1.1 Vorstbeveiliging activeren	54, 57
Contacttype instellen	54
Gedrag bij storingen instellen	56
Radiatorklepbescherming activeren	54
Regelaartype instellen	53
Schakelvermogen instellen	55
Vloertemperatuurbegrenzer instellen	56
Vloertemperatuursensor instellen	55
V	
Veiligheid	5
Veiligheidsinstructies	8
Vloertemperatuursensor niet aangesloten	59
W	
Werks- /Parametereinstellingen	
1095 UTA-BT	32
Werks-/Parametereinstellingen	
1096 UTA-BT	34

Busch-Jaeger Elektro GmbH
Een onderneming van de ABB-
groep

Freisenbergstraße 2
D-58513 Lüdenscheid

www.BUSCH-JAEGER.de

Klantenservice:
Tel.: +49 2351 956-1600

Copyright© 2024 Busch-Jaeger Elektro GmbH
Alle rechten voorbehouden

2CKA000073B0170