

Merk	hansgrohe
Artikelnaam	<b>Metropol</b> ééngreeps wastafelmengkraan 110 met rechte greep met PopUp trekwaste
Art.nr.	32506000
Oppervlakte	chrom
Netto prijs	373,51 EUR



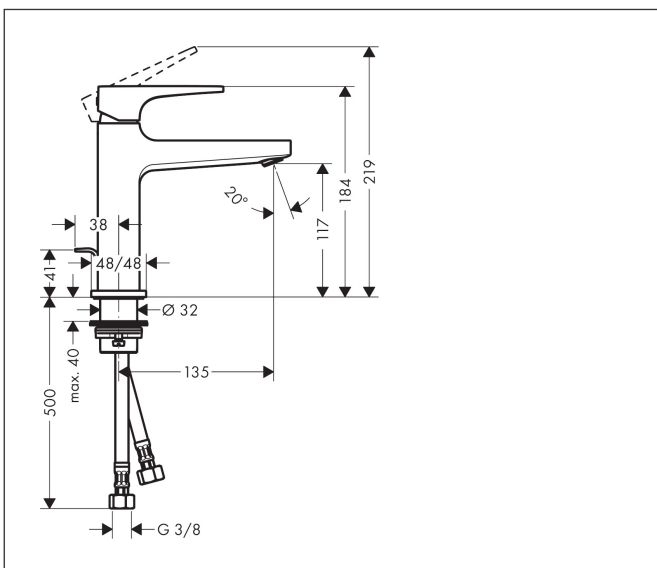
## Product foto



## Kenmerken

- ComfortZone: 110
- voorsprong uitloop 135 mm
- uitloophoogte: 117 mm
- greepvariant: rechte greep
- vaste uitloop
- straalsoort: normale straal
- maximale doorstroomhoeveelheid bij 3 bar: 5 l/min
- keramisch kardoes
- pop-up afvoergarnituur G 1 ¼
- materiaal afvoergarnituur: metaal
- EU taxonomie: max 6l/min - draagt substantieel bij aan duurzaamheid

## Maat tekeningen



## Technologie



## Straalsoorten



## Certificaat



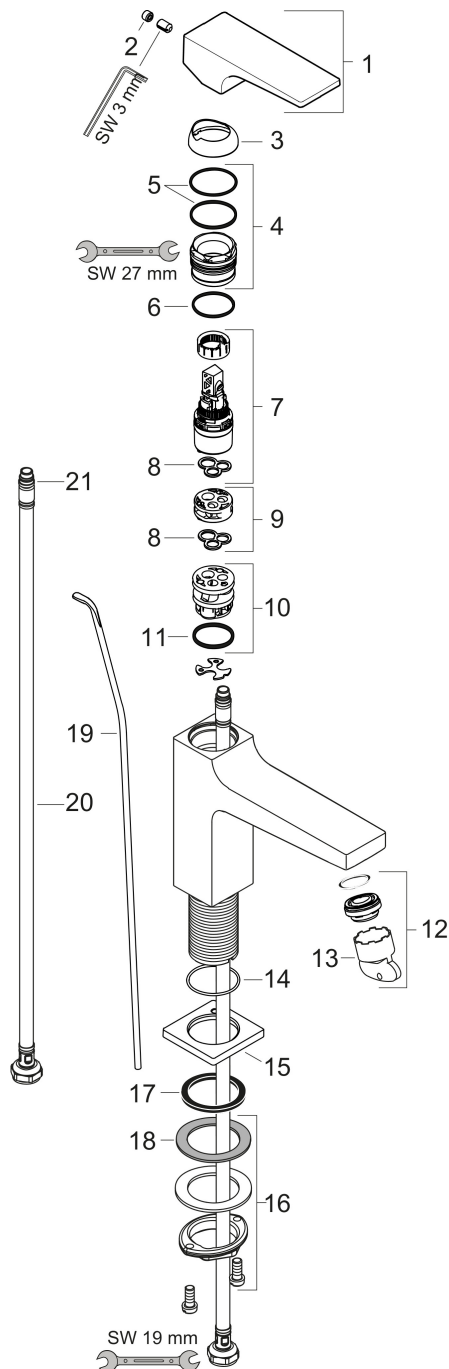
Merk: hansgrohe  
 Artikelnaam: **Metropol** ééngreeps wastafelmengkraan 110 met rechte greep met PopUp trekwaste  
 Art.nr.: 32506000  
 Oppervlakte: chroom  
 Netto prijs: 373,51 EUR

## Stroomschema



Merk	hansgrohe
Artikelnaam	<b>Metropol</b> ééngreeps wastafelmengkraan 110 met rechte greep met PopUp trekwaste
Art.nr.	32506000
Oppervlakte	chrom
Netto prijs	373,51 EUR

## Explosietekening voor bouwjaar: >10/16



Merk	hansgrohe
Artikelnaam	<b>Metropol</b> ééngreeps wastafelmengkraan 110 met rechte greep met PopUp trekwaste
Art.nr.	32506000
Oppervlakte	chrom
Netto prijs	373,51 EUR

## Onderdelen voor bouwjaar: >10/16

Pos	Beschrijving	Art.nr.	Prijs
1	greep	92995000	66,87
2	greepstop	95704000	3,12
3	afdekkap	92625000	26,73
4	moer	92689000	21,22
5	O-ring 27x1,5	92527000	8,01
6	O-ring 25x1,5	98146000	4,99
7	kardoes compl.	97685000	54,08
8	dichting	98865000	26,73
9	kardoesadapter	92628000	17,26
10	kardoesadapter	98866000	26,73
11	O-ring 23x2	98398000	3,12
12	perlator M24x1 (5 l/min)	92996000	26,73
13	servicesleutel	95661000	4,99
14	O-ring 32x1,5	92936000	3,12
15	rozet	93048000	34,01
16	schachtbevestigingsset compl. (Ø 32)	13961000	21,22
17	vlakdichting	98749000	4,99
18	stelring	97548000	3,12
19	trekstang	96657000	10,82
20	aansluitslang 600 mm M8x0,75 G3/8	96556000	21,22
21	O-ring 6,6x1,6	93019000	3,12
22	dichtingsset	95581000	4,99
a	afvoergarnituur	94139000	74,26
b	schachtverlenging	13898000	66,87