

Bedienungsanleitung

LB-Management Bewegungsmelder 1,1 m
Art.-Nr. ..17180..

LB-Management Bewegungsmelder 1,1 m
Art.-Nr. ..17182..

LB-Management Bewegungsmelder 2,2 m
Art.-Nr. ..17280..



ALBRECHT JUNG GMBH & CO. KG
Volmestraße 1
58579 Schalksmühle
GERMANY

Telefon: +49 2355 806-0
Telefax: +49 2355 806-204
kundencenter@jung.de
www.jung.de

04.08.2022
32599613 J0082599613

Inhaltsverzeichnis

1	Sicherheitshinweise	3
2	Bestimmungsgemäßer Gebrauch	3
3	Bedienung	4
4	Informationen für Elektrofachkräfte	5
4.1	Montage und elektrischer Anschluss	5
4.2	Inbetriebnahme	12
5	Technische Daten	14
6	Hilfe im Problemfall	14
7	Zubehör	15
8	Gewährleistung	15

1 Sicherheitshinweise



Montage und Anschluss elektrischer Geräte dürfen nur durch Elektrofachkräfte erfolgen.

Schwere Verletzungen, Brand oder Sachschäden möglich. Anleitung vollständig lesen und beachten.

Gefahr durch elektrischen Schlag. Vor Arbeiten an Gerät oder Last freischalten. Dabei alle Leitungsschutzschalter berücksichtigen, die gefährliche Spannungen an Gerät oder Last liefern.

Gefahr durch elektrischen Schlag. Gerät ist nicht zum Freischalten geeignet, da je nach verwendetem Einsatz auch bei ausgeschaltetem Gerät Netzpotential an der Last anliegt. Vor Arbeiten an Gerät oder Last freischalten. Dazu alle zugehörigen Leitungsschutzschalter ausschalten.

Nicht auf das Sensorfenster drücken. Gerät kann beschädigt werden.

Gerät ist nicht für den Einsatz in der Einbruchmeldetechnik oder der Alarmtechnik geeignet.

Diese Anleitung ist Bestandteil des Produktes und muss beim Endkunden verbleiben.

2 Bestimmungsgemäßer Gebrauch

- Automatisches Schalten von Beleuchtung, abhängig von Wärmebewegung und Umgebungshelligkeit
- Betrieb mit Systemeinsatz zum Schalten oder Dimmen oder 3-Draht-Nebenstelle
- Wandmontage auf Systemeinsatz

Produkteigenschaften

- Erweiterung des Erfassungsbereiches in Kombination mit 3-Draht-Nebenstelle
- Bedienung mit 2-Draht-, 3-Draht-Nebenstelle, Drehnebenstelle oder Taster
- Einschalten mit zuletzt eingestellter Helligkeit oder gespeicherter Einschalthelligkeit, mit Dimmeinsatz
- Einschalthelligkeit über Nebenstelle dauerhaft speicherbar, mit Dimmeinsatz
- Licht über Nebenstelle dimmbar, mit Dimmeinsatz

Art.-Nr. ..17180.., ..17280..

- Feste Nachlaufzeit
- Einstellbare Empfindlichkeit
- Einstellbare Helligkeitsschwelle

Art.-Nr. ..17182..

- Feste Empfindlichkeit
- Einstellbare Nachlaufzeit
- Einstellbare Helligkeitsschwelle

Bewegungsmelder 1,10 m

- Blende zum Einschränken des Erfassungsbereiches

Automatikbetrieb

Das Gerät erfasst Wärmebewegungen von Personen, Tieren oder Gegenständen.

- Das Licht wird eingeschaltet, wenn das Erfassungsfeld betreten wird und die eingestellte Helligkeitsschwelle unterschritten ist.
- Mit jeder erfassten Bewegung startet die Nachlaufzeit erneut.
- Das Licht wird ausgeschaltet, wenn im Erfassungsfeld keine Bewegung mehr erfasst wird und die Nachlaufzeit abgelaufen ist oder das Umgebungslicht hell genug ist und die Nachlaufzeit abgelaufen ist.

Zur Vermeidung eines Einschaltens durch ein abkühlendes Leuchtmittel, werden nach dem Ausschalten für eine kurze Verriegelungszeit keine Bewegungssignale ausgewertet. Um die Zeit möglichst kurz zu halten, passt sich der Bewegungsmelder an die Umgebungsbedingungen an.

Verhalten nach Netzspannungsausfall

Nach Netzspannungswiederkehr führt das Gerät für maximal 60 Sekunden einen Selbsttest durch. Nach Abschluss des Selbsttests ist das Gerät betriebsbereit.

Während des Selbsttest gilt:

- Die Last ist eingeschaltet.
- Bewegungen werden nicht erfasst

3 Bedienung

Voraussetzung: Es ist eine 2-Draht-, 3-Draht-Nebenstelle mit LB-Management Taster 1fach oder ein Taster angeschlossen.

Es können mehrere Nebenstellen miteinander kombiniert werden. Die Bedienung mit der Drehnebenstelle ist in der Anleitung der Drehnebenstelle beschrieben.

Licht für die Dauer der Nachlaufzeit einschalten

- Bedienaufsatz oder Taster kürzer 0,4 Sekunden drücken.

Licht wird helligkeits- und bewegungsunabhängig eingeschaltet. Bewegungen werden helligkeitsabhängig ausgewertet und verlängern die Nachlaufzeit.

- i** Wird der Bedienaufsatz oder der Taster im eingeschalteten Zustand erneut gedrückt, wird die Nachlaufzeit neu gestartet. In Kombination mit einem Dimmeinsatz wird wieder auf Einschalthelligkeit geschaltet.

Licht dimmen

Nur in Kombination mit einer Hauptstelle mit einem Dimmeinsatz.

- Bedienaufsatz oben oder unten oder Taster länger 0,4 Sekunden drücken. Licht wird heller oder dunkler bis zum jeweiligen Endwert.
- i** Taster: Bei jeder neuen langen Betätigung wechselt die Dimmrichtung.

Einschaltheelligkeit speichern

Nur in Kombination mit einer Hauptstelle mit einem Dimmeinsatz.

Im Auslieferungszustand ist als Einschaltheelligkeit maximale Helligkeit eingestellt.

- Licht auf die gewünschte Helligkeit einstellen.
- Bedienaufsatz vollflächig länger 4 Sekunden drücken.

Einschaltheelligkeit ist gespeichert. Zur Bestätigung schaltet das Licht kurz aus und wieder ein.

- i** Mit einem Taster kann die Einschaltheelligkeit nicht gespeichert werden.

Einschaltheelligkeit löschen

Nur in Kombination mit einer Hauptstelle mit einem Dimmeinsatz.

- Bedienaufsatz kurz drücken: Licht schaltet mit gespeicherter Einschaltheelligkeit ein.
- Bedienaufsatz vollflächig länger 4 Sekunden drücken.

Einschaltheelligkeit ist gelöscht. Der Dimmeinsatz schaltet beim Einschalten auf den zuletzt eingestellten Helligkeitswert. Zur Bestätigung schaltet das Licht kurz aus und wieder ein.

- i** Mit einem Taster kann die Einschaltheelligkeit nicht gelöscht werden.

4 Informationen für Elektrofachkräfte



GEFAHR!

Lebensgefahr durch elektrischen Schlag.

Gerät freischalten. Spannungsführende Teile abdecken.

4.1 Montage und elektrischer Anschluss

Bewegungserfassung

Die Erfassung von Wärmequellen durch einen Bewegungsmelder und damit die Größe des Erfassungsfeldes wird beeinflusst durch:

Geometrie des Erfassungsfeldes, Montagehöhe und eingestellter Empfindlichkeit
Neues Fragment bis Neues Fragment

Bewegungsrichtung: Beim tangentialen Passieren des Bewegungsmelders entsteht ein Wärmesignal, welches gut ausgewertet werden kann. Bei Bewegungen radial auf den Sensor zu, ist das Wärmesignal kleiner also schwerer auszuwerten und somit die Reichweite geringer.

- i** Die folgenden Angaben zur Größe des Erfassungsfeldes sind pauschale Richtwerte. Abhängig von der Einbauumgebung und der Intensität der Wärmebewegung können Abweichungen entstehen.

Erfassungsfeld und Reichweite Bewegungsmelder 1,10 m

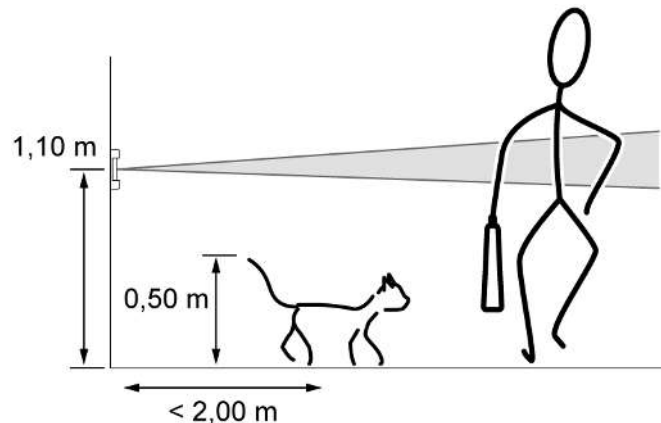


Bild 1: Erfassungsfeld und Einbauhöhe Bewegungsmelder 1,10 m

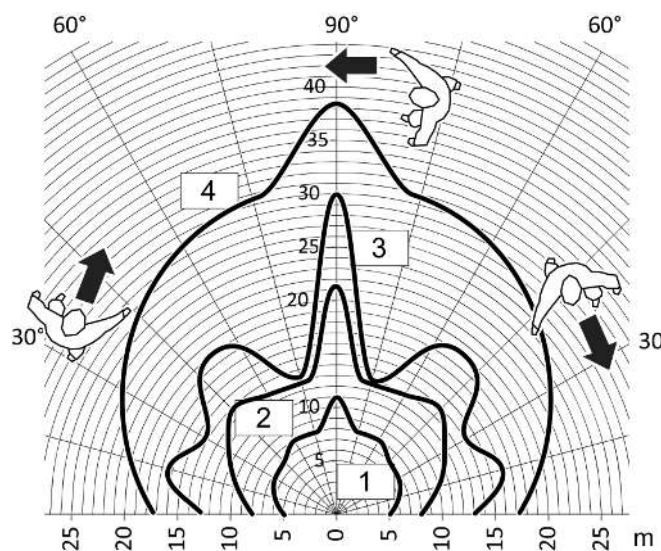


Bild 2: Reichweite bei tangentialer Bewegungsrichtung Bewegungsmelder 1,10 m
Art.-Nr. ..17180..

- 1 25% Empfindlichkeit
- 2 50% Empfindlichkeit
- 3 75% Empfindlichkeit
- 4 100% Empfindlichkeit

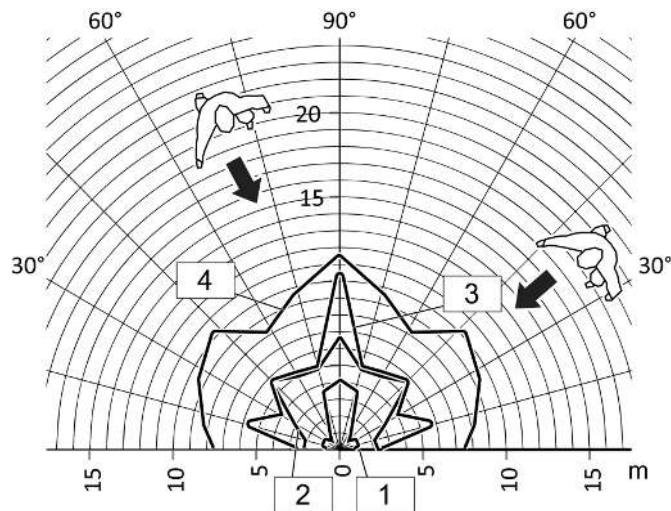


Bild 3: Reichweite bei radialer Bewegungsrichtung Bewegungsmelder 1,10 m Art.-Nr. ..17180..

- 1 25% Empfindlichkeit
- 2 50% Empfindlichkeit
- 3 75% Empfindlichkeit
- 4 100% Empfindlichkeit

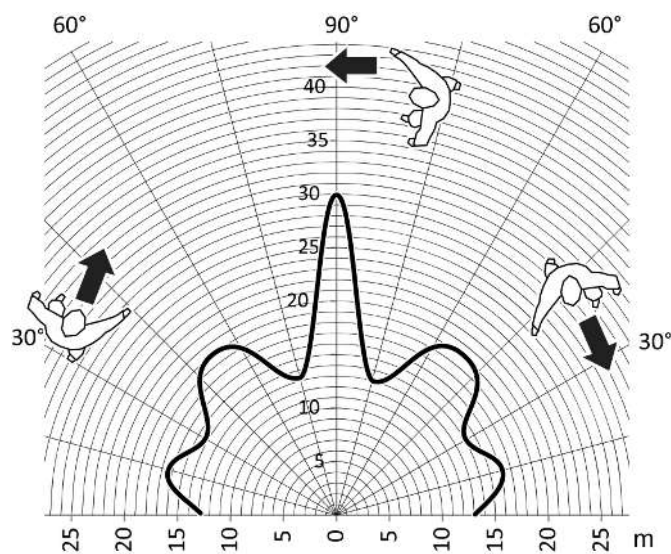


Bild 4: Reichweite bei tangentialer Bewegungsrichtung Bewegungsmelder 1,10 m Art.-Nr. ..17182..

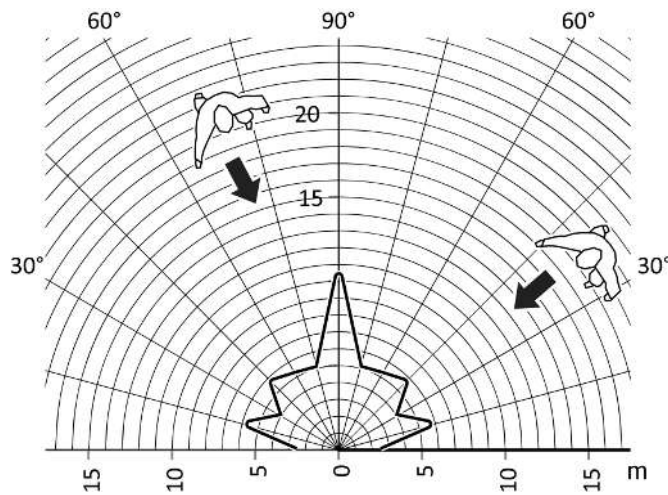


Bild 5: Reichweite bei radialer Bewegungsrichtung Bewegungsmelder 1,10 m Art.-Nr. ..17182..

Erfassungsfeld und Reichweite Bewegungsmelder 2,20 m

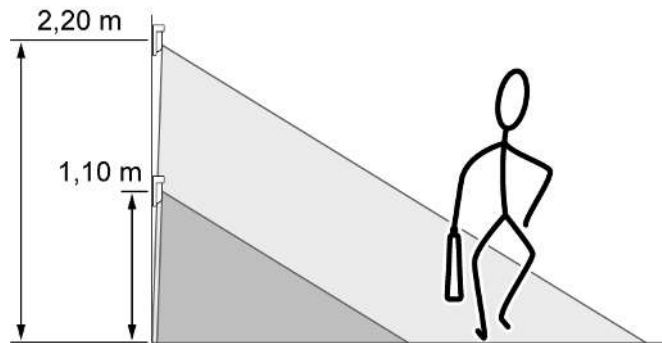


Bild 6: Erfassungsfeld und Einbauhöhe Bewegungsmelder 2,20 m

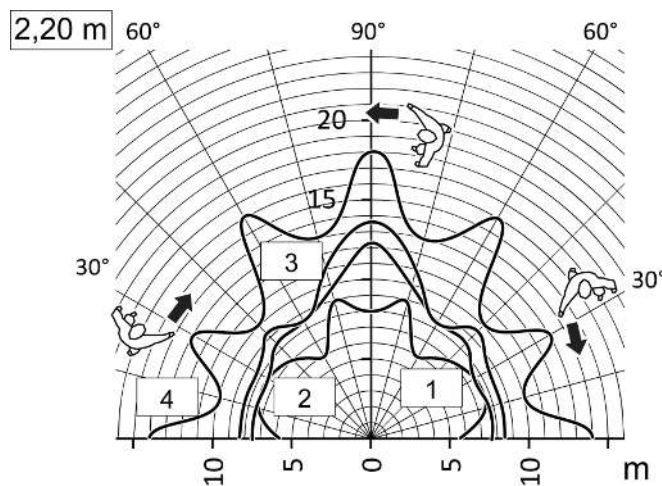


Bild 7: Reichweite bei tangentialer Bewegungsrichtung Bewegungsmelder 2,20 m, Einbauhöhe 2,20 m

- 1 25% Empfindlichkeit
- 2 50% Empfindlichkeit
- 3 75% Empfindlichkeit

4 100% Empfindlichkeit

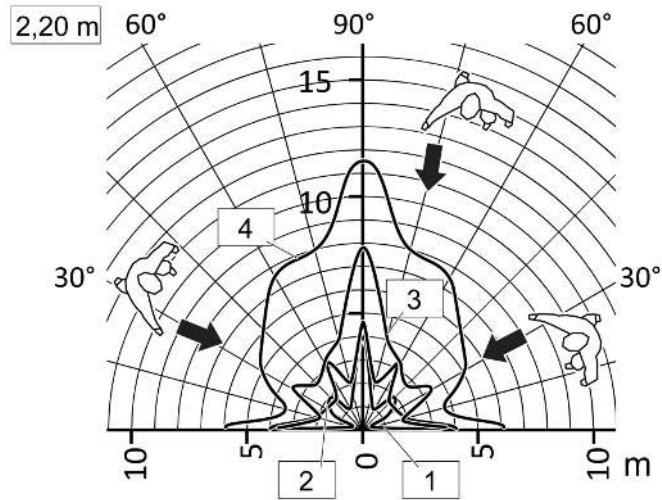


Bild 8: Reichweite bei radialer Bewegungsrichtung Bewegungsmelder 2,20 m, Einbauhöhe 2,20 m

- 1 25% Empfindlichkeit
- 2 50% Empfindlichkeit
- 3 75% Empfindlichkeit
- 4 100% Empfindlichkeit

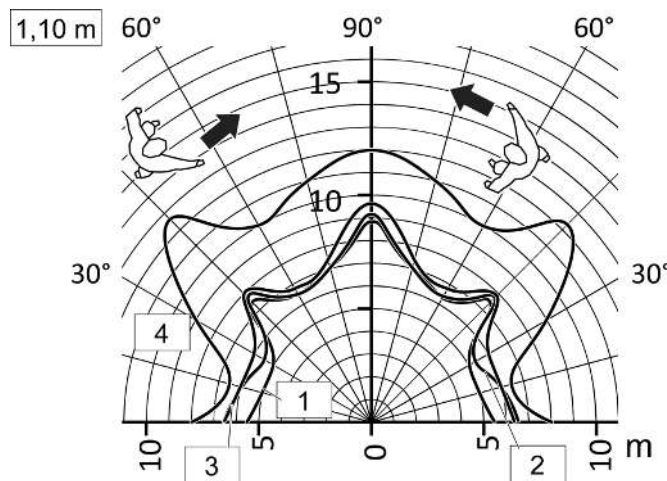


Bild 9: Reichweite bei tangentialer Bewegungsrichtung Bewegungsmelder 2,20 m, Einbauhöhe 1,10 m

- 1 25% Empfindlichkeit
- 2 50% Empfindlichkeit
- 3 75% Empfindlichkeit
- 4 100% Empfindlichkeit

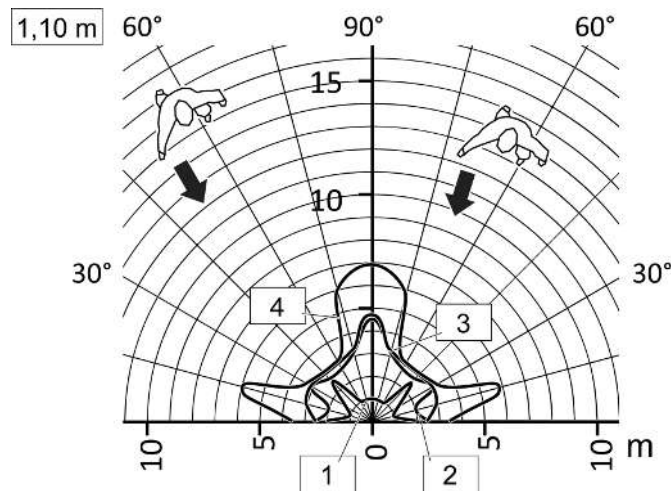


Bild 10: Reichweite bei radialer Bewegungsrichtung Bewegungsmelder 2,20 m, Einbauhöhe 1,10 m

- | | |
|---|----------------------|
| 1 | 25% Empfindlichkeit |
| 2 | 50% Empfindlichkeit |
| 3 | 75% Empfindlichkeit |
| 4 | 100% Empfindlichkeit |

Montageort auswählen

- Vibrationsfreien Montageort wählen. Vibrationen können zu ungewollten Schaltungen führen.
- Für optimale Reichweite Montageort tangential zur Bewegungsrichtung auswählen.
- Wärmequellen im Erfassungsbereich vermeiden, z. B. Heizgeräte, Auslässe von Lüftungs- oder Klimaanlage, Kopierer, Drucker, Kaffeemaschinen, zugige Türöffnungen, Tiere etc.

Aufsatz montieren

- Systemeinsatz ordnungsgemäß anschließen und montieren (siehe Anleitung Systemeinsatz).
 - Aufsatz mit Rahmen auf Systemeinsatz stecken.
- i** Um die Schutzart IP44 sicherzustellen, sind weitere Montageschritte notwendig (siehe Anleitung Dichtungsflansch (1,1m) bzw. Dichtungsset (2,2m)).

Erfassungsfeld erweitern

Zur Erweiterung des Erfassungsfeldes 3-Draht-Nebenstellen mit LB-Management Bewegungsmelder anschließen. Die Hauptstelle wertet Signale der Nebenstelle aus und schaltet die Beleuchtung ein.

Erfassungsbereich einschränken Bewegungsmelder 1,10 m

Der Erfassungsbereich kann mit einer Blende eingeschränkt werden (siehe Bild 11).

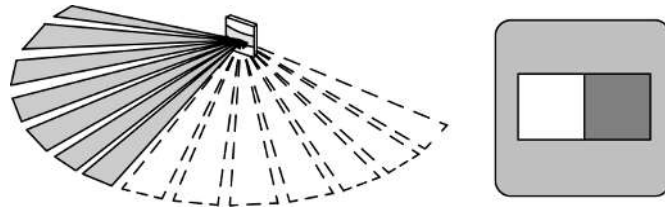


Bild 11: Erfassungsbereich einschränken Bewegungsmelder 1,10 m

Blende montieren

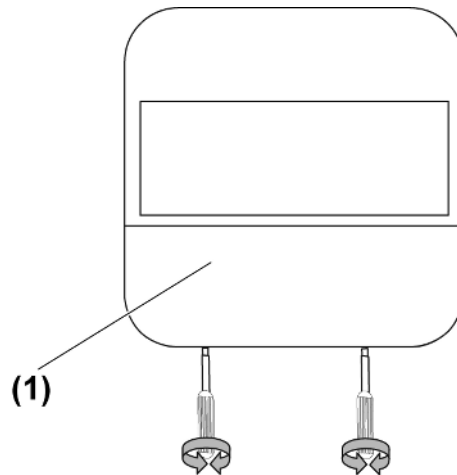


Bild 12: Demontage Abdeckung

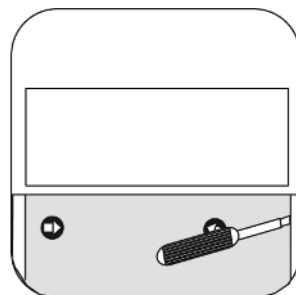


Bild 13: Demontage Designabdeckung

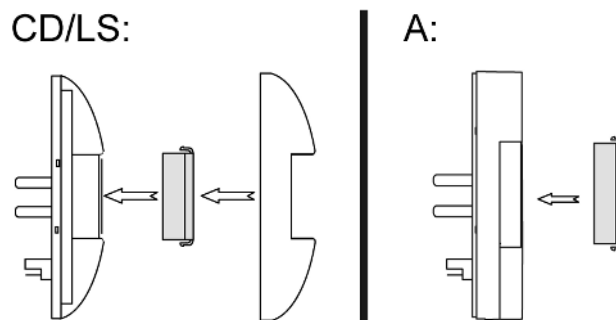


Bild 14: Montage Blende Serie CD/LS und A

Serie CD, LS

- Abdeckung (1) abnehmen (siehe Bild 12).
- Designabdeckung vorsichtig mit Schraubendreher entfernen (siehe Bild 13).
- Blende für linke oder rechte Seite des Gerätes montieren (siehe Bild 14).

Serie A:

- Blende von vorne auf die linke oder rechte Seite des Geräts montieren (siehe Bild 14).

4.2 Inbetriebnahme

Einstellungen vornehmen

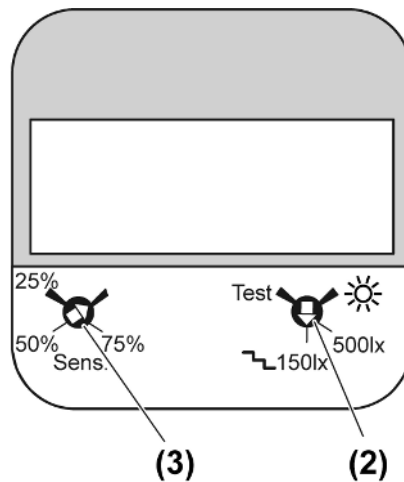


Bild 15: Einsteller Bewegungsmelder 1,10 m Art.-Nr...17180..

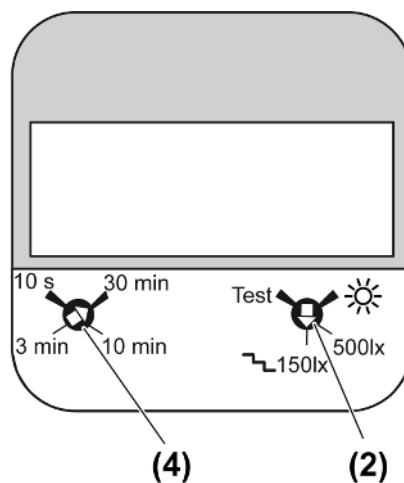


Bild 16: Einsteller Bewegungsmelder 1,1 m Art.-Nr. ..17182..

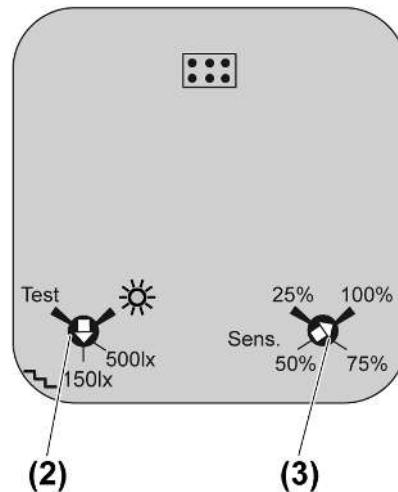


Bild 17: Einsteller Bewegungsmelder 2,20 m Art.-Nr. ..17280..

Die Einsteller für die Helligkeitsschwelle und die Empfindlichkeit bzw. Nachlaufzeit befinden sich beim Bewegungsmelder 1,10 m hinter der Abdeckung (1) und beim Bewegungsmelder 2,20 m auf der Rückseite des Gerätes. Abdeckung (1) vorsichtig mit einem Schraubendreher entfernen (siehe Bild 12).

Helligkeitsschwelle einstellen

Helligkeitsschwelle an den Aufsätzen der Hauptstelle und allen Nebenstellen einstellen. An Hauptstelle und Nebenstellen können unterschiedliche Werte eingestellt werden. Es gibt 4 definierte Werte für die Helligkeitsschwelle. In Einstellung ☀ arbeitet der Bewegungsmelder helligkeitsunabhängig (Tagbetrieb). Einstellung **150lx** für Treppenhäuser nach DIN EN12464-1, 2003-3.

- Einsteller (2) drehen (siehe Bild 15) bis (siehe Bild 17).

Empfindlichkeit einstellen Art.-Nr. ..17180.., ..17280..

Zur Minimierung von Fehlschaltungen kann die Empfindlichkeit in 4 Stufen eingestellt werden.

- Einsteller **Sens.** (3) drehen (siehe Bild 15), (siehe Bild 17).

Nachlaufzeit einstellen Art.-Nr. ..17182..

Nachlaufzeit an der Hauptstelle einstellen.

- Einsteller **Time** (4) drehen (siehe Bild 16).

Erfassungsbereich testen

- Testeinstellungen vornehmen. Dazu Einsteller (2) auf **Test** drehen (siehe Bild 15) bis (siehe Bild 17).

Der Bewegungsmelder arbeitet helligkeitsunabhängig und schaltet bei erkannter Bewegung für ca. 1 Sekunde ein. Die Empfindlichkeitseinstellung bleibt erhalten.

5 Technische Daten

Umgebungstemperatur	-20 ... +45 °C
Lager-/ Transporttemperatur	-25 ... +70 °C
Schutzart	
Art.-Nr. ..17180..., ..17182..., ..17280..	IP20
Helligkeitsschwelle	ca. 5 ... 1000 lx (und Tagbetrieb)
Empfindlichkeit	
Art.-Nr. ..17180..., ..17280..	25, 50, 75, 100%
Nachlaufzeit	
Art.-Nr. ..17180..., ..17280..	ca. 2 min
Art.-Nr. ..17182..	ca. 10 s ... 30 min
Montagehöhe	
Art.-Nr. ..17180..., ..17182..	1,10 m
Art.-Nr. ..17280..	1,10 m / 2,20 m
Erfassungswinkel	180 °

6 Hilfe im Problemfall

Bewegungsmelder schaltet nicht ein

Ursache 1: Die Umgebungshelligkeit ist größer als die eingestellte Helligkeitsschwelle.

Helligkeitswert einstellen (siehe Kapitel Inbetriebnahme).

Ursache 2: Bewegungsmelder erkennt keine Bewegungen.

Erfassungsbereich auf Hindernisse prüfen.

Bewegungsmelder schaltet ohne Bewegung ein

Ursache: Bewegungsmelder erkennt Bewegungen.

Auf Wärmequellen z.B. Heizungen, Lüftungen, Klimaanlage im Erfassungsfeld achten.

Bewegungsmelder schaltet trotz Bewegung aus

Ursache: Umgebungslicht ist hell genug, Ausschaltsschwelle ist überschritten.

Bewegungsmelder einschalten.

Bewegungsmelder schaltet nach Ablauf der Nachlaufzeit nicht aus

Ursache: Bewegungsmelder erkennt ständig Bewegungen.

Auf Wärmequellen z.B. Heizungen, Lüftungen, Klimaanlage im Erfassungsfeld achten.

7 **Zubehör**

Dichtungsflansch
Dichtungsset für Bewegungsmelder 2,2 m

Art.-Nr. 551WU
Art.-Nr. AS..50DS

8 **Gewährleistung**

Die Gewährleistung erfolgt im Rahmen der gesetzlichen Bestimmungen über den Fachhandel.

ALBRECHT JUNG GMBH & CO. KG

Volmestraße 1
58579 Schalksmühle
GERMANY

Telefon: +49 2355 806-0
Telefax: +49 2355 806-204
kundencenter@jung.de
www.jung.de