

Merk	AXOR
Artikelnaam	AXOR Edge ééngreeps bidetmengkraan met afvoergarnituur - Diamond Cut
Art.nr.	46211000
Oppervlakte	chrom
Netto prijs	1.292,50 EUR

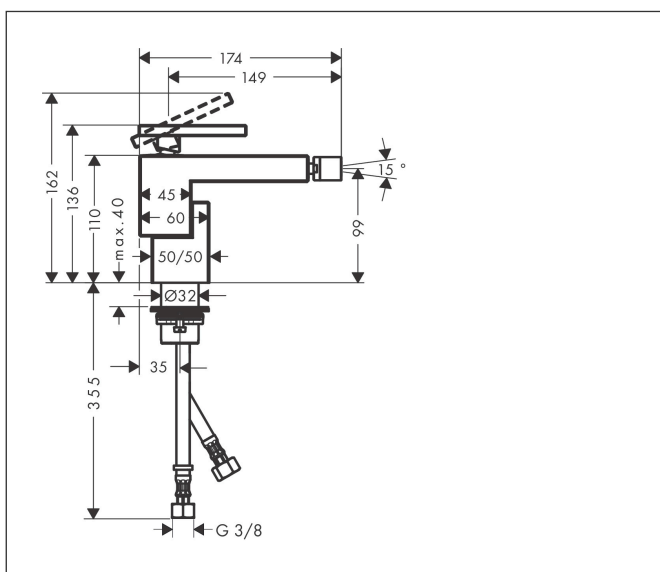
Product foto



Kenmerken

- ééngreeps bidetmengkraan, afvoergarnituur
- voorsprong uitloop 149 mm
- uitloophoogte: 99 mm
- perlator met kogelgewricht
- straalsoort: normale straal
- maximale doorstroomhoeveelheid bij 3 bar: 7 l/min
- keramisch kardoes
- temperatuurbegrenzing instelbaar
- push-open afvoergarnituur G 1¼

Maat tekeningen



Technologie

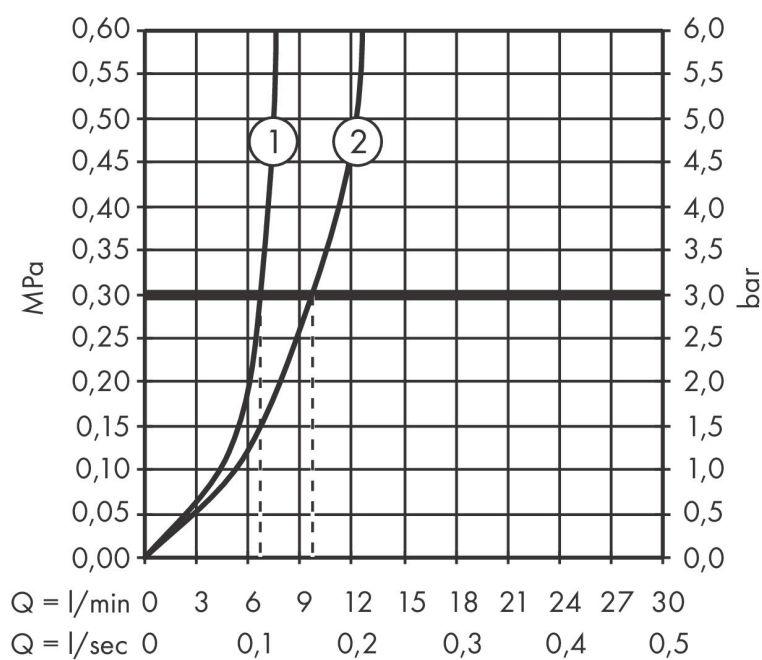


Certificaat



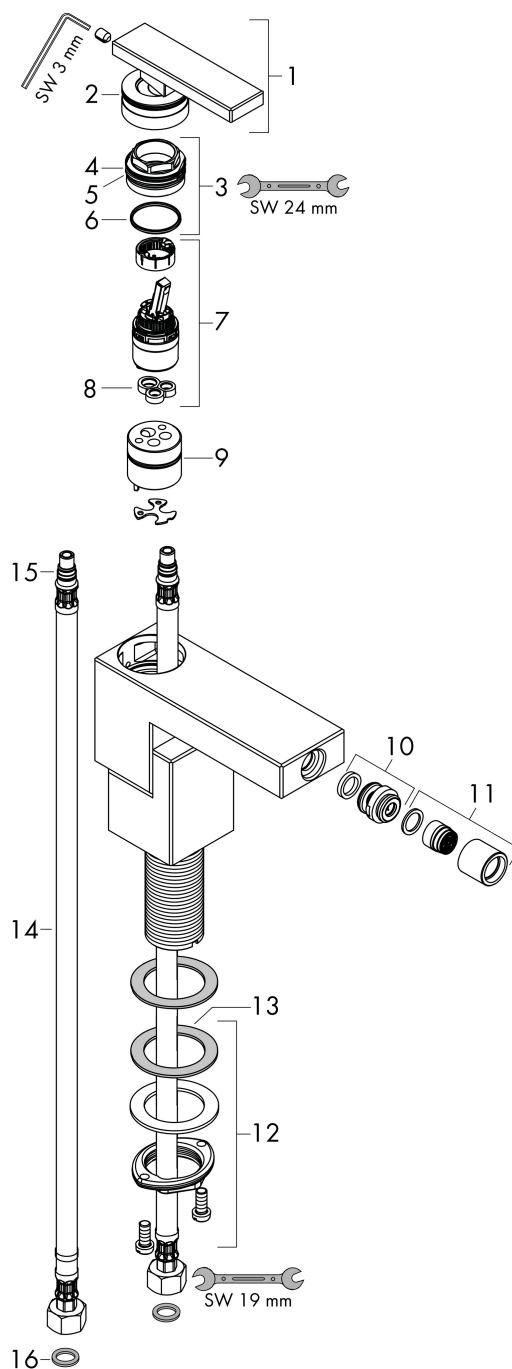
Merk AXOR
Artikelnaam **AXOR Edge** ééngreeps bidetmengkraan met afvoergarnituur - Diamond Cut
Art.nr. 46211000
Oppervlakte chroom
Netto prijs 1.292,50 EUR

Stroomschema



Merk	AXOR
Artikelnaam	AXOR Edge ééngreeps bidetmengkraan met afvoergarnituur - Diamond Cut
Art.nr.	46211000
Oppervlakte	chrom
Netto prijs	1.292,50 EUR

Explosietekening voor bouwjaar: >06/19



Merk	AXOR
Artikelnaam	AXOR Edge ééngreeps bidetmengkraan met afvoergarnituur - Diamond Cut
Art.nr.	46211000
Oppervlakte	chrom
Netto prijs	1.292,50 EUR

Onderdelen voor bouwjaar: >06/19

Pos	Beschrijving	Art.nr.	Prijs
1	greep	93422000	227,60
2	O-ring 33x1,5	98164000	3,00
3	moer	92926000	12,70
4	O-ring 30x1,5	98433000	3,00
5	O-ring 29x2	98391000	3,00
6	O-ring 25x1,5	98146000	4,80
7	kardoes compl.	92900000	40,60
8	dichting	93383000	10,40
9	O-ring 26x2	98147000	3,00
10	kogelgewricht	97362000	32,70
11	perlator M18x1 (4,5 l/min)	93425000	32,70
12	schachtbevestigingsset compl. (Ø 32)	13961000	20,40
13	stelring	97548000	3,00
14	aansluitslang 450 mm M8x0,75 G3/8	97206000	25,70
15	O-ring 7x1,5	98422000	3,00
16	dichtingsset	95581000	4,80
a	Afvoerplug Push-Open	51300000	85,65
b	schachtverlenging	13898000	64,30