

MULTIFLEX



CLV-RENOVATIE OP MAAT

FLEXIBEL
KUNSTSTOF AFVOEREN

INNOVATIVE
PARTNER

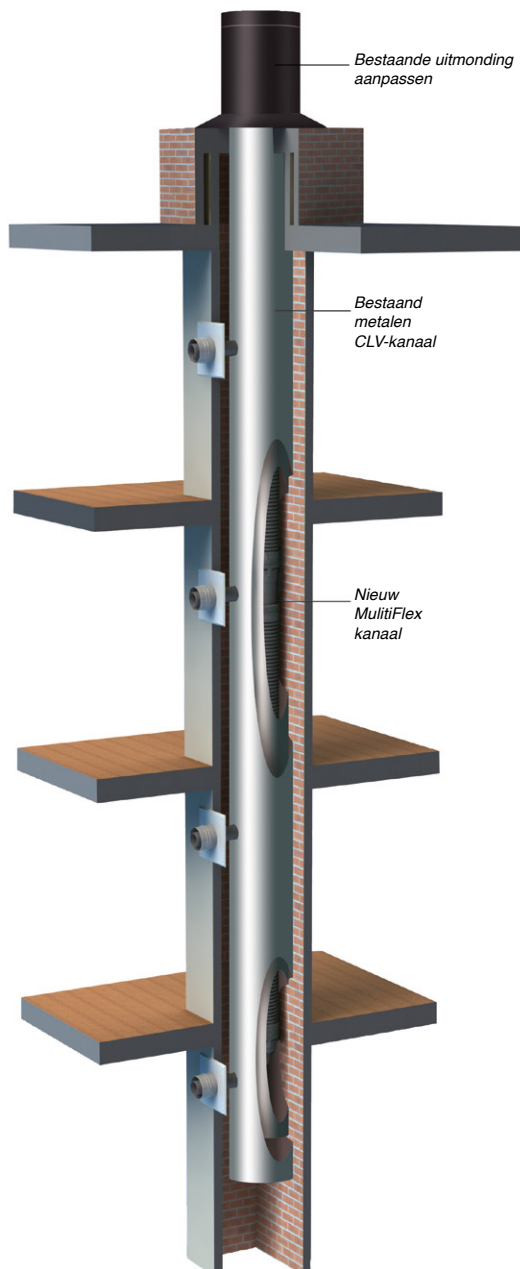

Burgerhout®

CLV RENOVATIE OP MAAT

Burgerhout biedt maatwerk in CLV-renovatie

Bij renovatie van collectieve systemen, HR of VR, in gestapelde woningbouw is het prettig als er zo min mogelijk overlast is voor de bewoners.

Niet alleen de ketels maar ook de rookgasafvoer moet worden vervangen om deze geschikt te maken voor de nieuwe situatie. Is er al een bestaand CLV-systeem (gecombineerd luchttoevoeren verbrandingsgasafvoersysteem) aanwezig dan kan bekeken worden of de speciale MultiFlex CLV-renovatie oplossing in het bestaand CLV kanaal past. Wel zo handig en het beperkt veel hak- en breekwerk. Deze maatwerkoplossing zorgt in bijna alle gevallen voor een eenvoudige kostenefficiënte en snelle renovatie.



Buitenmantel van CLV-kanaal (luchttoevoer) deels wegnippen of zagen



Mantel rookgasdeel inclusief studs deels wegnippen of zagen en de speciale beugel plaatsen



MultiFlex T-aansluitstuk en MultiFlex flexibele slang plaatsen in bestaand rookgaskanaal



Luchttoevoerkanaal afdichten met afdekschaal



Rookgaspijp Ø 60 mm plaatsen op T-stuk



Concentrische schachtaansluiting met brandmanchet monteren



HR-ketel aansluiten met TwinSafe, het concentrisch 60/100 PP Push-fit systeem van Burgerhout





Flexibele slang

Ø 100 mm	10 m (rol)	40 045 21 62
Ø 100 mm	25 m (rol)	40 045 21 64
Ø 130 mm	3,2 m	40 035 41 08



T-aansluitset CLV (incl. beugel)

Ø 100 mm	40 075 02 04
Ø 130 mm	40 075 02 01



Eindaansluitset CLV (incl. beugel)

Ø 100 mm	40 075 02 05
Ø 130 mm	40 075 02 02

Accessoires



Afdekschaal Luchttoevoer
40 075 **02 03**



Rookgasafvoerpijp Ø 60 mm

L 250 mm	40 047 02 00
L 500 mm	40 047 02 02



Luchttoevoerpijp Ø 100 mm

L 250 mm	40 045 20 22
L 500 mm	40 045 20 24



Schachtaansluiting Duo concentrisch

Ø 60/100 mm	40 047 01 24
-------------	---------------------



Schachtaansluiting met brandmanchet Star

Ø 60/100 mm	40 047 01 40
-------------	---------------------



Verlengpijpen

Ø 60/100 mm	250 mm	40 047 08 70
Ø 60/100 mm	500 mm	40 047 08 71
Ø 60/100 mm	1000 mm	40 047 08 72



Bevestigingsbeugel wit
(met pen en plug M8 x 100 mm)

Ø 100 mm	40 045 22 63
----------	---------------------



90° glad

Ø 60/100 mm	40 047 08 75
-------------	---------------------



45° glad

Ø 60/100 mm	40 047 08 76
-------------	---------------------

Al ruim 150 jaar richt Burgerhout zich op het ontwikkelen en optimaliseren van veilige, innovatieve rookgasafvoer, luchttoevoer en luchtdistributie oplossingen.

Innovative partner in flue gas & ventilation solutions

Doctor A.F. Philipsweg 41 - 9403 AD Assen
T: +31 (0)592 34 30 43 - F: +31 (0)592 34 08 25
E: info@burgerhout.nl

burgerhout.nl