

Programmieradapter, KNX®

360-39001



Mit diesem Programmieradapter können Sie den drahtlosen und batterielosen KNX®-Dimmschalter (360-31001) bei der Inbetriebnahme mit Strom versorgen. Verbinden Sie den Programmieradapter mit dem Dimmschalter und konfigurieren Sie die Funktionen der Tasten mit der ETS-Software, die auf der Website der KNX® Association erhältlich ist. Der Adapter benötigt zwei AAA-Batterien (nicht im Lieferumfang enthalten).

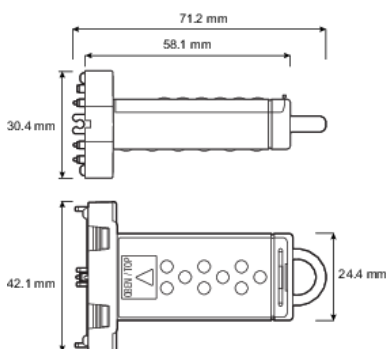


Technische Daten

Programmieradapter, KNX®

- Drahtloses Kommunikationsprotokoll: KNX®-RF
- Schutzart: IP20
- Abmessungen (HxBxT): 30.4 mm x 71.2 mm x 42.1 mm
- Kennzeichnung: CE

Abmessungen



Anschlussplan

