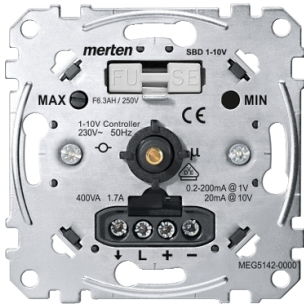


Productinformatieblad

Specificaties



Inbouw elektronische potentiometer 1-10 V

MEG5142-0000

EAN Code: 4042811155391

Prijs: 42,95 EUR

Hoofd

range	Merten
product of component type	Elektronische potentiometer
product presentatie	Mechanisme met bevestigingsframe

Complementair

device applicatie	Lichtregeling
montage apparaat	Verzonken
bevestigingsmethode	Met schroeven en klauwen
functie schakelaar	Met AAN-/UIT-functie
bediening dimmer	Druktype draaiknop
dimmertype	1...10 V-controller
omgevingstemperatuur voor werking	-5...45 °C
IP-beschermingsgraad	IP20
hoogte	71 mm
breedte	71 mm
inbouwdiepte	32 mm
standards	EN 60669-2-1 EN 60669-1

Verpakkingseenheid

Eenheidstype van verpakking 1	PCE
Aantal eenheden in verpakking 1	1
verpakking 1 hoogte	5,900 cm
verpakking 1 breedte	8,500 cm
verpakking 1 lengte	9,300 cm
verpakking_1_gewicht	108,000 g
Eenheidstype van verpakking 2	CAR
Aantal eenheden in verpakking 2	72
verpakking 2 hoogte	31,000 cm
verpakking 2 breedte	33,800 cm
verpakking 2 lengte	40,800 cm
verpakking 2 gewicht	8,122 kg

De weergegeven prijs is de adviesprijs in euro excl. BTW. Deze kan onderhevig zijn aan korting. Neem contact op met uw lokale distributeur of detailhandel voor de daadwerkelijke prijs

contractuele waarborg

Garantie (in maanden)

18

Schneider Electric wil tegen 2050 de Net Zero-status hebben bereikt via partnerschappen in de toeleveringsketen, materialen met een lagere impact en circulariteit via onze doorlopende campagne "Use Better, Use Longer, Use Again" om de levensduur van producten en de recycleerbaarheid te verlengen.

[Uitleg van Environmental Data >](#)

[Hoe evalueren we de duurzaamheid van producten? >](#)

Milieuoetafdruk

Totale levenscyclus ecologische voetafdruk	2 kg CO2 eq.
Koolstofvoetafdruk van de fabricagefase [A1–A3]	1 kg CO2 eq.
Koolstofvoetafdruk van de distributiefase [A4]	0 kg CO2 eq.
Koolstofvoetafdruk van de installatiefase [A5]	0 kg CO2 eq.
Koolstofvoetafdruk van de gebruiksfase [B2, B3, B4, B6]	0.6 kg CO2 eq.
Koolstofvoetafdruk van de einde-levensfase [C1–C4]	0.2 kg CO2 eq.
Milieu Profiel	Milieuprofiel van het product

Use Better

Materialen en verpakking

Pakket met gerecycleerd karton	Nee
Verpakkingen zonder kunststof	Ja
SCIP-nummer	C8d833f6-398e-458e-90c4-a2d4e984a5c1
RoHS-richtlijn van de EU	Conform door vrijstelling
REACH-verordening	Referentie bevat zorgwekkende stoffen (SVHC) boven drempelwaarde
Siliconenvrij	Nee

Use Longer

Levensduurverlenging

Reparatie	Nee
-----------	-----

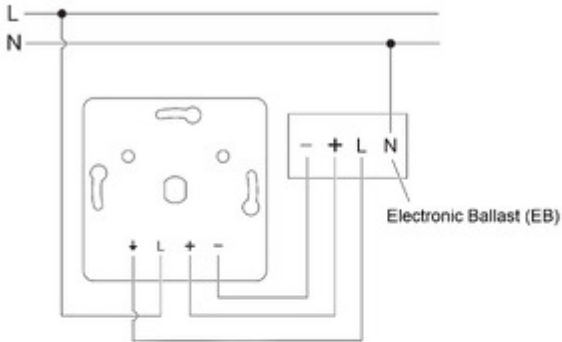
Use Again

Hervepakken en herfabriceren

Percentage mogelijke recycleerbaarheid	36
Circulair Profiel	Informatie over einde levensduur
Terugname	Ja
WEEE-label	 Het product moet op markten van de Europese Unie worden afgevoerd volgens specifieke afvalinzamelingsregels en mag nooit in een gewone vuilnisbak terechtkomen.

Technical Illustration

Wiring diagram



▲ ▲ DANGER

HAZARD OF ELECTRIC SHOCK, EXPLOSION OR ARC FLASH
The product must be installed and connected by a qualified electrician.
A qualified electrician must demonstrate an in-depth knowledge of:

- Construction of electrical installations in buildings in accordance with IEC 60364
- Additional safety standards, local connection rules, and building regulations
- Standardized tools and measuring equipment

Failure to follow these instructions will result in death or serious injury.