

Technisch specificatieblad

Trekontlastingsklem 7903

Artikelnummer: 1437038



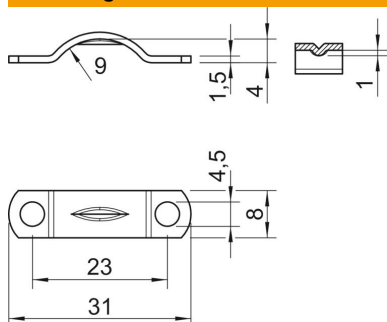
Trekontlastingsklem 9mm

- St** Staal
- G** galvanisch verzinkt

Stamgegevens

Artikelnummer	1437038
Type	7903 9 G
Omschrijving 1	Trekontlastingsklem
Fabrikant	OBO
Dimensie	9mm
Materiaal	Staal
Oppervlak	galvanisch verzinkt
Oppervlakenorm	EN ISO 19598 / EN ISO 4042
Kleinste verkoop-eenheid	100
Eenheid van hoeveelheid	Stuk
Gewicht	0,244 kg
Eenheid gewicht	kg/100 st.
CO2-voetafdruk (GWP) van wieg tot poort	0,0099 kg CO2e / 1 Stuk

Afmetingen



Lengte	31 mm
Breedte	8 mm
Hoogte	4 mm
Maat b	8 mm
Maat d	4,5 mm
Afm. h	4 mm
Afmeting H1 (mm)	1
Maat L	31 mm
Maat l	23 mm
Maat R	9 mm
Maat t	1,5 mm

Technische gegevens

Afstand tot de wand	nee
Aantal kabels/ buizen	1
Uitvoering	met twee voetjes
Type bevestiging	Schroefgat
voor diameter	9
Geschikt in brandbeveiligingszone	nee
Afmetingen	III
Halogeenvrij	ja
met kunststof mantel	nee
Gatgrootte	4,5 mm
Materiaaldikte	1 mm
Nominale diameter	9 mm
Spanbereik D max.	9 mm
Spanbereik D min.	9 mm
UV-bestendig	ja