

Productinformatieblad

Specificaties



Altivar - Extra EMC input filter voor Altivar/Lexium - 3 Fase - 49A

VW3A4425

EAN Code: 3606480320880

Prijs: 413,10 EUR

Hoofd

range of product	Lexium Altivar
product of component type	EMC-inputfilter
bereik compatibiliteit	Altivar 32 Altivar Machine ATV320
compatibiliteit product	ATV32, 380...500 V, 11...15 kW Variabele snelheidsaandrijving ATV320 om 11 kW, 380...500 V, driefasig Variabele snelheidsaandrijving ATV320 om 15 kW, 380...500 V, driefasig
productspecifieke toepassing	Radiostoring inputfilter
montagezone	Onder snelheidsregelaar
aantal fasen in netwerk	Driefasig

Complementair

Maximale kabelafstand tussen apparaten	20 m In overeenstemming met IEC 61800-3 categorie C1 100 m In overeenstemming met IEC 61800-3 categorie C2 150 m In overeenstemming met IEC 61800-3 categorie C3
In nominale stroom	49 A
thermische verliezen	27,4 W
opgegeven netwerkspanning	380...500 V
tolerance	- 15...10 %
gewicht product	4,75 kg
emc filter compatibiliteit	Type 025

Verpakkingseenheid

Eenheidstype van verpakking 1	PCE
Aantal eenheden in verpakking 1	1
verpakking 1 hoogte	9,000 cm
verpakking 1 breedte	38,000 cm
verpakking 1 lengte	47,400 cm
verpakking_1_gewicht	4,286 kg
Eenheidstype van verpakking 2	P06
Aantal eenheden in verpakking 2	8
verpakking 2 hoogte	75,000 cm
verpakking 2 breedte	60,000 cm
verpakking 2 lengte	80,000 cm

De weergegeven prijs is de adviesprijs in euro excl. BTW. Deze kan onderhevig zijn aan korting. Neem contact op met uw lokale distributeur of detailhandel voor de daadwerkelijke prijs

verpakking 2 gewicht	47,096 kg
----------------------	-----------

contractuele waarborg

Garantie (in maanden)	18
-----------------------	----



Environmental Data

Schneider Electric wil tegen 2050 de Net Zero-status hebben bereikt via partnerschappen in de toeleveringsketen, materialen met een lagere impact en circulariteit via onze doorlopende campagne "Use Better, Use Longer, Use Again" om de levensduur van producten en de recycleerbaarheid te verlengen.

[Uitleg van Environmental Data >](#)

[Hoe evalueren we de duurzaamheid van producten? >](#)

Use Better

Materialen en verpakking

Pakket met gerecycleerd karton

Nee

Verpakkingen zonder kunststof

Nee

RoHS-richtlijn van de EU

[Conform](#)

REACH-verordening

[Referentie bevat zorgwekkende stoffen \(SVHC\) boven drempelwaarde](#)

Use Longer

Levensduurverlenging

Reparatie

Nee

Use Again

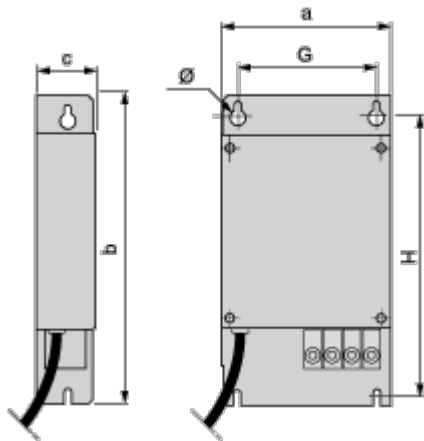
Herverpakken en herfabriceren

Terugname

Ja

Dimensions Drawings

Additional EMC Input Filters



Dimensions in mm

a	b	c	G	H	Ø
245	395	60	205	375	5.5

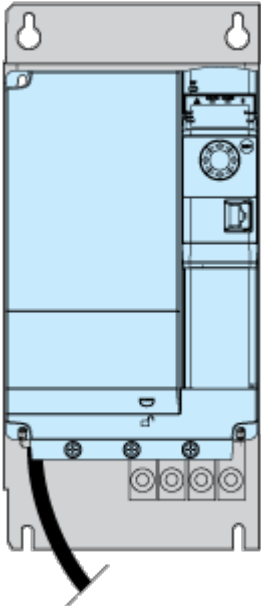
Dimensions in in.

a	b	c	G	H	Ø
9.65	15.55	2.36	8.07	14.76	0.22

Mounting and Clearance

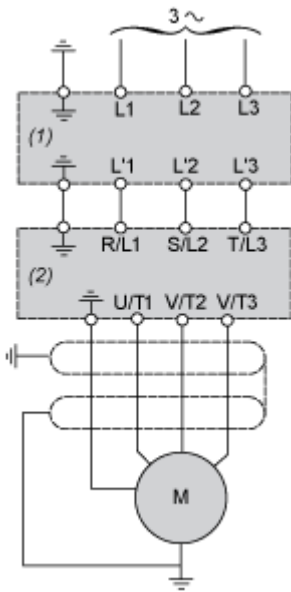
Mounting Recommendations

Mounting the Filter behind the Drive



Connections and Schema

Recommended Schema



- (1) Filter
- (2) Drive