

Programmeeradapter, KNX®

360-39001



Met deze programmeeradapter voorzie je de batterijloze Niko dimschakelaar, KNX® (360-31001) van energie tijdens de inbedrijfstelling. Verbind de programmeeradapter met de KNX®-dimschakelaar en stel de functies van de knoppen in via de ETS-software die verkrijgbaar is op de website van de KNX® Association. De adapter werkt op twee AAA batterijen (niet meegeleverd).

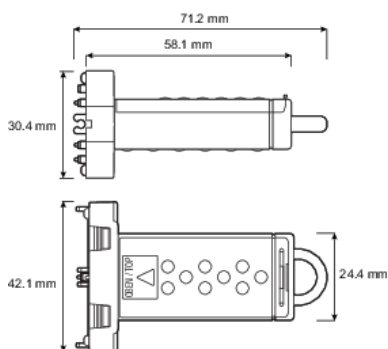


Technische kenmerken

Programmeeradapter, KNX®

- Draadloos communicatieprotocol: KNX®-RF
- Beschermingsgraad: IP20
- : 30.4 mm x 71.2 mm x 42.1 mm
- Markering: CE

Afmetingen



Aansluitschema

